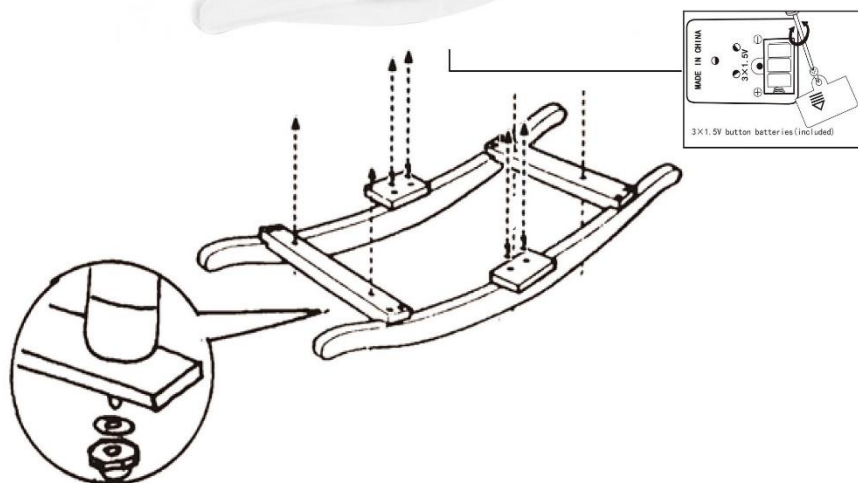




**BG: ИНСТРУКЦИЯ ЗА УПОТРЕБА**  
**GB: USER MANUAL**  
**DE: GEBRAUCHSANWEISUNG**  
**GR: ΟΔΗΓΙΕΣ ΧΡΗΣΗΣ**

**RO: INSTRUCȚIUNI DE UTILIZARE**  
**IT: ISTRUZIONI PER L'USO**  
**ESP: INSTRUCCIONES DE USO**

**A + B**



**BG: ДЕТСКА ПЛЮШЕНА ИГРАЧКА ЗА ЛЮЛЕЕНЕ**  
**ИНСТРУКЦИЯТА СЕ ОТНАСЯ ЗА МОДЕЛИ COOKIE И MOON С АРТИКУЛНИ НОМЕРА СЪОТВЕТНО WJ-6187 И WJ-6188.**

**GB: PLUSH ROCKING ANIMAL**

**THE MANUAL APPLIES TO MODELS MOON AND COOKIE WITH CORRESPONDING ITEM NUMBERS WJ-6187 AND WJ-6188.**

**DE: SCHAUKELSPIELZEUG AUS PLÜSCH**

**DIE BEDIENUNGSANLEITUNG BETRIFFT DIE MODELLE COOKIE UND MOON MIT ARTIKELNUMMER WJ-6187 UND WJ-6188!**

**GR: ΛΟΥΤΡΙΝΟΥ ΚΟΥΝΙΣΤΟΥ ΠΑΙΧΝΙΔΙΟΥ**

**ΑΥΤΕΣ ΟΙ ΟΔΗΓΙΕΣ ΑΦΟΡΟΥΝ ΤΟΥΣ ΤΥΠΟΥΣ COOKIE ΚΑΙ MOON - ΑΡΙΘΜΟΣ ΠΡΟΙΟΝΤΟΣ: WJ-6187 ΚΑΙ WJ-6188**

**RO: JUCARIEI DE PLUS DE LEAGAN**

**INSTRUCȚIUNI PENTRU MODELUL COOKIE ȘI MOON - NUMĂRUL ARTICOLUI WJ-6187 ȘI WJ-6188**

**IT: GIOCATTOLO A DANDOLO IN PELUCHE PER BAMBINI**

**LE ISTRUZIONI SONO RELATIVE AI MODELLI COOKIE E MOON - NUMERO DI ARTICOLO WJ-6187 E WJ-6188**

**ESP: MECEDOR DE PELUCHE PARA NIÑOS**

**¡LAS INSTRUCCIONES ESTÁN VÁLIDAS PARA LOS MODELOS COOKIE Y MOON - NÚMERO DE ARTÍCULO WJ-6187 Y WJ-6188.**

- **ВАЖНО!** ПРОЧЕТЕТЕ ВНИМАТЕЛНО И ЗАПАЗЕТЕ ЗА БЪДЕЩИ СПРАВКИ!
- ИНСТРУКЦИЯТА ЗА УПОТРЕБА СЪДЪРЖА ВАЖНА ИНФОРМАЦИЯ ЗА СГЛОБЯВАНЕТО, ПРАВИЛНОТО ИЗПОЛЗВАНЕ И ПОДДРЪЖКАТА НА ПРОДУКТА.
- ПЛЮШЕНАТА ЛЮЛКА ОТГОВАРЯ НА ИЗИСКВАНИЯТА НА ЕВРОПЕЙСКИ СТАНДАРТ EN 71-1/ 2/ 3.
- **ВНИМАНИЕ!** СХЕМИТЕ И ФИГУРИТЕ В ТАЗИ ИНСТРУКЦИЯ СА САМО ИЛЮСТРАТИВНИ И НАСОЧВАЩИ. ПРОДУКТЪТ, КОЙТО СТЕ ЗАКУПИЛИ МОЖЕ ДА СЕ РАЗЛИЧАВА ОТ ТЯХ.
- **ОТБЕЛЕЖЕТЕ!** ПЛЮШЕНАТА ИГРАЧКА МОЖЕ ДА Е ПРЕДВАРИТЕЛНО СГЛОБЕНА И ТАКА Е ОПАКОВАНА.

### **I. ПРЕДУПРЕЖДЕНИЯ И ПРЕПОРЪКИ ЗА БЕЗОПАСНА УПОТРЕБА:**

- Да се употребява само при пряк надзор на възрастен.
  - Играчката е проектирана за употреба от деца на възраст над 12 месеца с максимално тегло до 30 kg.
  - Продуктът не е конструиран така, че да поддържа свръхтегло.
  - Продуктът е предназначен за употреба само от 1 дете на сесия.
  - **ВНИМАНИЕ!** За употреба само в домашни условия!
  - Музикалните функции на играчката се задействат с помощта на 3 x LR44 батерии. За целта в отделението за батерии, което се намира в джобче в коремчето на животинчето, трябва да поставите 3 броя LR44 батерии.
- Отбележете, че към продукта не са включени батерии.**
- Да не се използва в близост до плувни басейни или други водни тела, стълби, запрашени, неравни или мокри участъци и чакълести зони. Не използвайте и в близост до източници на топлина – открити огнища, отоплителни уреди и готварски печки.
  - Играчката трябва да се употребява само на равни повърхности.
  - Редовно проверявайте отделните части на продукта за повреди. Ако установите такива, преустановете използването на играчката, докато не се отстранят повредите.
  - Проверявайте редовно, за да видите дали гайките и болтовете са затегнати здраво и са безопасни. Ако е нужно, стегнете ги.
  - Играчката е в съответствие със стандарт EN71 и отговаря на съществените изисквания за “Обща безопасност на продукта”.
  - Трябва да се внимава при разопаковането на играчката. Дръжте децата далеч от Вас, когато извършвате тези действия. Всички найлонови опаковки трябва да бъдат отстранени веднага след разопаковането на продукта, за да се избегне задушаване или удушаване на децата.
  - Не позволявайте на детето да сваля стикерите, ако има такива залепени по продукта и да ги гълта.
  - Материалите, от които е направен продуктът, са подходящи и безопасни за здравето на децата.
  - Пазете продукта от продължително излагане на пряка слънчева светлина, както и от преки източници на топлина. Съхранявайте на сухо и проветриво място.

### **II. МОНТИРАНЕ РАМКАТА ЗА ЛЮЛЕЕНЕ КЪМ ИГРАЧКАТА И ПОСТАВЯНЕ НА БАТЕРИИТЕ – Вижте Фигура АВ:**

**1. Стъпка 1:** Извадете кутията за батерии от джобчето на коремчето на играчката. Отворете кутията за батерии като развъртите винта, който я фиксира, с помощта на отвертка.

**2. Стъпка 2:** Поставете 3 броя LR44 батерии правилно според поляритета, означен на дъното на кутията с батерии.

**3. Стъпка 3:** Поставете капачето на кутията отново и го фиксирайте с винта. Поставете бутона ON/OFF в позиция ON. Ако няма такъв бутон, то тогава дръпнете активиращата лента, за да се задействат музикалните.

**4. Стъпка 4:** Поставете кутията за батериите обратно в джобчето и го затворете.

**5. Стъпка 5:** Поставете играчката на рамката. Към всяко едно краче има закрепени машинни винтове. Промушете тези винтове през съответните отвори на дървената рамка. Обърнете играчката така, че долната част на рамката да е насочена към вас. Поставете по една шайба на върха на винтовете, подаващи се от рамката. Фиксирайте винтовете с помощта на гайки.

#### **➤ ВАЖНА ИНФОРМАЦИЯ ЗА БАТЕРИИТЕ:**

1. С батерията трябва да борави възрастен. Не позволявайте децата да си играят с батериите.
2. Винаги махайте изтощените батерии и не ги изхвърляйте заедно с битовия отпадък, а на определените за целта места. Те са рециклируеми.
3. Използвайте батерии само LR44 размер. Препоръчват се алкални батерии.
4. Ако не използвате продукта за дълго време, винаги изваждайте батериите.
5. Когато сменяте с нови батерии, винаги сменяйте всички батерии. Децата не трябва да присъстват по време на смяната на батериите.
6. Не смесвайте стари с нови батерии.
7. Не смесвайте алкални, стандартни (Въглерод - Цинкови ), или презаредими (Никел – Кадмиеви) батерии.
8. Не слагайте батериите в огън, тъй като те може да избухнат или да протекат.

### **III. ПОЧИСТВАНЕ И ПОДДРЪЖКА НА ПРОДУКТА:**

- Почиствайте продукта редовно, като не трябва да използвате разяждащи силни почистващи препарати или препарати на спиртна основа и такива, съдържащи абразивни частици. Почистването да е с мека влажна кърпа, като винаги след това продуктът трябва да се подсушава със суха мека кърпа.
- Проверявайте редовно дали основните части на играчката са в изправност. Преглеждайте редовно продукта и за счупени, отчупени или повредени части. Ако откриете такива, не използвайте продукта, докато не се отстрани повредата. При повреда се свържете с вносителя или търговския обект, от който сте закупили продукта. Не ремонтирайте сами и не правете модификации или промени по продукта, защото това може да застраши здравето на Вашето дете.

### **IV. ГАРАНЦИОННИ УСЛОВИЯ**

#### **ВАЖИ САМО ЗА БЪЛГАРСКИ ПОТРЕБИТЕЛИ И НА ТЕРИТОРИЯТА НА БЪЛГАРИЯ**

#### **ОБЩИ ИЗИСКВАНИЯ**

“Мони Трейд,, ООД дава 24 месеца търговска гаранция, което отразява нашето доверие във високото качество на нашия дизайн, инженеринг, производство и ефективността на продукта. Потвърждаваме, че този продукт е произведен в съответствие с настоящите европейски изисквания за безопасност и стандартите за качество, които са приложими за този продукт, и че този продукт е без дефекти в материалите и изработката, в момента на покупката.

Детските стоки с производител “Мони Трейд,, ООД имат срок на гаранция две години, считано от датата на закупуване на стоката. Законовият срок също е две години и е регламентиран в Закона за защита на потребителите. Същото се отнася и за детските стоки на чуждите марки, чиито официален представител за България е “Мони Трейд“ ООД.

Независимо от търговската гаранция продавачът отговаря за липсата на съответствие на потребителската стока с договора за продажба съгласно гаранцията по чл. 112-115 от ЗЗП!

• Чл. 112. (1) При несъответствие на потребителската стока с договора за продажба потребителят има право да предяви рекламация, като поиска от продавача да приведе стоката в съответствие с договора за продажба. В този случай потребителят може да избира между извършване на ремонт на стоката или замяната ѝ с нова, освен ако това е невъзможно или избраният от него начин за обезщетение е непропорционален в сравнение с другия.

(2) Смята се, че даден начин за обезщетяване на потребителя е непропорционален, ако неговото използване налага разходи на продавача, които в сравнение с другия начин на обезщетяване са неразумни, като се вземат предвид:

1. стойността на потребителската стока, ако нямаше липса на несъответствие;
2. значимостта на несъответствието;
3. възможността да се предложи на потребителя друг начин на обезщетяване, който не е свързан със значителни неудобства за него.

• Чл. 113. (1) (Нова - ДВ, бр. 18 от 2011 г.) Когато потребителската стока не съответства на договора за продажба, продавачът е длъжен да я приведе в съответствие с договора за продажба.

(2) (Предишна ал. 1 - ДВ, бр. 18 от 2011 г.) Привеждането на потребителската стока в съответствие с договора за продажба трябва да се извърши в рамките на един месец, считано от предявяването на рекламацията от потребителя.

(3) (Предишна ал. 2, изм. - ДВ, бр. 18 от 2011 г.) След изтичането на срока по ал. 2 потребителят има право да развали договора и да му бъде възстановена заплатената сума или да иска намаляване на цената на потребителската стока съгласно чл. 114.

(4) (Предишна ал. 3 - ДВ, бр. 18 от 2011 г.) Привеждането на потребителската стока в съответствие с договора за продажба е безплатно за потребителя. Той не дължи разходи за експедиране на потребителската стока или за материали и труд, свързани с ремонта ѝ, и не трябва да понася значителни неудобства.

(5) (Предишна ал. 4 - ДВ, бр. 18 от 2011 г.) Потребителят може да иска и обезщетение за претърпените вследствие на несъответствието вреди.

• Чл. 114. (1) При несъответствие на потребителската стока с договора за продажба и когато потребителят не е удовлетворен от решаването на рекламацията по чл. 113, той има право на избор между една от следните възможности:

1. разваляне на договора и възстановяване на заплатената от него сума;
2. намаляване на цената.

(2) Потребителят не може да претендира за възстановяване на заплатената сума или за намаляване цената на стоката, когато търговецът се съгласи да бъде извършена замяна на потребителската стока с нова или да се поправи стоката в рамките на един месец от предявяване на рекламацията от потребителя.

(3) (Нова – ДВ, бр. 61 от 2014 г., в сила от 25.07.2014 г.) Търговецът е длъжен да удовлетвори искане за разваляне на договора и да възстанови заплатената от потребителя сума, когато след като е удовлетворил три рекламации на потребителя чрез извършване на ремонт на една и съща стока, в рамките на срока на гаранцията по чл. 115, е налице следваща поява на несъответствие на стоката с договора за продажба.

(4) (Предишна ал. 3 – ДВ, бр. 61 от 2014 г., в сила от 25.07.2014 г.) Потребителят не може да претендира за разваляне на договора, ако несъответствието на потребителската стока с договора е незначително.

• Чл. 115. (1) Потребителят може да упражни правото си по този раздел в срок до две години, считано от доставянето на потребителската стока.

(2) Срокът по ал. 1 спира да тече през времето, необходимо за поправката или замяната на потребителската стока или за постигане на споразумение между продавача и потребителя за решаване на спора.

(3) Упражняването на правото на потребителя по ал. 1 не е обвързано с никакъв друг срок за предявяване на иск, различен от срока по ал. 1.

## **ЗА СТОКИ В ГАРАНЦИОНЕН СРОК Е МНОГО ВАЖНО ДА ЗНАЕТЕ**

- НЕОБХОДИМО Е ДА ЗАПАЗИТЕ КАСОВАТА БЕЛЕЖКА И/ИЛИ ФАКТУРАТА, ИЗДАДЕНИ ВИ ОТ ТЪРГОВЕЦА ПРИ ЗАКУПУВАНЕТО НА СТОКАТА ПРЕЗ ЦЕЛИЯ СРОК НА ГАРАНЦИЯ.
- КОГАТО В ГАРАНЦИОННИЯ СРОК УСТАНОВИТЕ НЕСЪОТВЕТСТВИЕ, ДЕФЕКТ ИЛИ ПРОБЛЕМ ПРИ УПОТРЕБАТА НА СТОКАТА, ЗАДЪЛЖИТЕЛНО ТРЯБВА ДА ПРЕДОСТАВИТЕ КАСОВАТА БЕЛЕЖКА И/ИЛИ ФАКТУРАТА, ЗА ДА БЪДЕ ПРИЕТА И РЕГИСТРИРАНА РЕКЛАМАЦИЯТА ОТ ТЪРГОВЕЦА ИЛИ УПЪЛНОМОЩЕНО ОТ НЕГО ЛИЦЕ.
- БЕЗ КАСОВА БЕЛЕЖКА ГУБИТЕ ПРАВАТА СИ ЗА ГАРАНЦИОННО И БЕЗПЛАТНО ОБСЛУЖВАНЕ И ВСИЧКИ РАЗХОДИ И ДЕЙСТВИЯ ЗА ОТСТРАНЯВАНЕ НА НЕСЪОТВЕТСТВИЕ, ДЕФЕКТ ИЛИ ПРОБЛЕМ, ВКЛЮЧИТЕЛНО ЗА ТРАНСПОРТ ДО СПЕЦИАЛИЗИРАН СЕРВИЗ, ЩЕ БЪДАТ ЗА ВАША СМЕТКА.
- ПРЕДИ ДА ПРЕДЯВИТЕ РЕКЛАМАЦИЯ, ТРЯБВА ДА СЕ УВЕРИТЕ, ЧЕ СТОКАТА Е С ВАЛИДЕН СРОК ЗА ГАРАНЦИОННО ОБСЛУЖВАНЕ. ЗА ЦЕЛТА Е НЕОБХОДИМО ДА ПРОВЕРИТЕ ДАТАТА НА ЗАКУПУВАНЕТО НА СТОКАТА ОТ КАСОВАТА БЕЛЕЖКА И/ИЛИ ФАКТУРАТА, ИЗДАДЕНИ ВИ ПРИ ПОКУПКАТА Й.
- ПОТРЕБИТЕЛЯТ НЕ МОЖЕ ДА ПРЕТЕНДИРА ЗА ВЪЗСТАНОВЯВАНЕ НА ЗАПЛАТЕНАТА СУМА ИЛИ ЗА НАМАЛЯВАНЕ НА ЦЕНАТА, КОГАТО ЗА ОТСТРАНЯВАНЕ НА НЕСЪОТВЕТСТВИЕТО ТЪРГОВЕЦЪТ ПРЕДЛОЖИ ДА СЕ ИЗВЪРШИ РЕМОТ НА СТОКАТА ИЛИ ДА Я ЗАМЕНИ С НОВА.
- ДНИТЕ ЗА РЕМОТ НА СТОКАТА СЕ ПРИБАВЯТ КЪМ ГАРАНЦИОННИЯ СРОК.
- ПОТРЕБИТЕЛЯТ НЕ МОЖЕ ДА ПРЕТЕНДИРА ЗА РАЗВАЛЯНЕ НА ДОГОВОРА ЗА ПРОДАЖБА, КОГАТО НЕСЪОТВЕТСТВИЕТО НА СТОКАТА С ДОГОВОРА Е НЕЗНАЧИТЕЛНО.
- ПРИВЕЖДАНЕТО НА СТОКАТА В СЪОТВЕТСТВИЕ С ДОГОВОРА ЗА ПРОДАЖБА СЕ ИЗВЪРШВА В РАМКИТЕ НА ЕДИН МЕСЕЦ, СЧИТАНО ОТ ДАТАТА НА ПРЕДЯВЯВАНЕ НА РЕКЛАМАЦИЯТА. ТОВА Е РЕГЛАМЕНТИРАНИЯТ МАКСИМАЛЕН СРОК В ЗАКОНА ЗА ЗАЩИТА НА ПОТРЕБИТЕЛИТЕ.
- ПРИВЕЖДАНЕТО НА СТОКАТА В СЪОТВЕТСТВИЕ С ДОГОВОРА ЗА ПРОДАЖБА Е БЕЗПЛАТНО ЗА ПОТРЕБИТЕЛЯ. ПОТРЕБИТЕЛЯТ НЕ ДЪЛЖИ РАЗХОДИ ЗА ТРАНСПОРТИРАНЕ НА ПРОДУКТА, ЗА РЕЗЕРВНИ ЧАСТИ, МАТЕРИАЛИ И ТРУД, СВЪРЗАНИ С РЕМОТНА И ГАРАНЦИОННОТО ОБСЛУЖВАНЕ.
- ТЪРГОВЕЦЪТ Е ДЪЛЖЕН ДА УДОВЛЕТВОРИ ИСКАНЕ ЗА РАЗВАЛЯНЕ НА ДОГОВОРА И ДА ВЪЗСТАНОВИ ЗАПЛАТЕНАТА ОТ ПОТРЕБИТЕЛЯ СУМА, КОГАТО СЛЕД КАТО Е УДОВЛЕТВОРИЛ ТРИ РЕКЛАМАЦИИ НА ПОТРЕБИТЕЛЯ ЧРЕЗ ИЗВЪРШВАНЕ НА РЕМОТ НА ЕДНА И СЪЩА СТОКА, В РАМКИТЕ НА ГАРАНЦИОННИЯ СРОК Е НАЛИЦЕ СЛЕДВАЩА ПОЯВА НА НЕСЪОТВЕТСТВИЕ НА СТОКАТА С ДОГОВОРА ЗА ПРОДАЖБА.
- ИНФОРМИРАЙТЕ СЕ ОТ ТЪРГОВЕЦА ИЛИ ПРОИЗВОДИТЕЛЯ КАКВО ИЛИ КОИ ЧАСТИ ОТ СТОКАТА НЕ ПОДЛЕЖАТ НА ГАРАНЦИОННО ОБСЛУЖВАНЕ.

### **ГАРАНЦИЯТА ОТПАДА И РЕКЛАМАЦИЯТА НЕ СЕ ОБСЛУЖВА БЕЗПЛАТНО КОГАТО:**

- НЕ СТЕ ЗАПАЗИЛИ КАСОВАТА БЕЛЕЖКА И/ИЛИ ФАКТУРАТА.
- НЕ СА СПАЗЕНИ УКАЗАНИЯТА ОТ ИНСТРУКЦИИТЕ ЗА СГЛОБЯВАНЕ, МОНТАЖ И ПРОФИЛАКТИКА.
- НЕ СА СПАЗЕНИ УКАЗАНИЯТА ОТ РЪКОВОДСТВОТО ОТНОСНО ПОДДРЪЖКАТА И ПРАВИЛНАТА УПОТРЕБА.
- СТОКАТА Е НЕПРАВИЛНО ИЛИ ЧАСТИЧНО СГЛОБЕНА.
- ИМА ПОВЪРХНОСТНИ НАРАНЯВАНИЯ, ПОЛУЧЕНИ ПО ВРЕМЕ НА ЕКСПЛОАТАЦИЯТА НА СТОКАТА, ПРИ ПРЕНАСЯНЕ, ТРАНСПОРТ ИЛИ СЪХРАНЕНИЕ.
- ПОВРЕДАТА Е ВЪЗНИКНАЛА ВСЛЕДСТВИЕ НА НЕБРЕЖНА ЕКСПЛОАТАЦИЯ, ПРЕТОВАРВАНЕ, СЪХРАНЕНИЕ В НЕПОДХОДЯЩА СРЕДА.
- ПОВРЕДАТА Е ВЪЗНИКНАЛА ВСЛЕДСТВИЕ НА УПОТРЕБА НА СТОКАТА ЗА ЦЕЛИ, РАЗЛИЧНИ ОТ ПРЕДНАЗНАЧЕНИЕТО Й - НАПРИМЕР ЗА ТЕСТОВЕ, ДЕМОСТРАЦИИ, ОТДАВАНЕ ПОД НАЕМ И ДР.
- СТОКАТА Е РЕМОТИРАНА В НЕОПРАВНОМОЩЕН ОТ ПРОИЗВОДИТЕЛЯ СЕРВИЗ ИЛИ ОТ ДРУГИ ЛИЦА.
- ИМА ИЗВЪРШЕНА ПРОМЯНА ИЛИ МОДИФИКАЦИЯ НА КОНСТРУКЦИЯТА.
- ПОВРЕДАТА Е ПОЛУЧЕНА ВСЛЕДСТВИЕ НА МОНТИРАНИ ОТ ПОТРЕБИТЕЛЯ ЧАСТИ И АКЕСОАРИ, РАЗЛИЧНИ ОТ СПЕЦИФИКАЦИЯТА НА СТОКАТА ПРИ ПРОДАЖБАТА.
- ДЕФЕКТИТЕ СА ПОЛУЧЕНИ В РЕЗУЛТАТ НА ВЪЗДЕЙСТВИЕ НА ВЪНШНИ СИЛИ – ПРИРОДНИ БЕДСТВИЯ, СЧУПВАНИЯ СЛЕД УДАР С ТЪВЪРД ПРЕДМЕТ ИЛИ КАТАСТРОФА, ПРОМИШЛЕНИ ИЗПАРЕНИЯ, АГРЕСИВНИ МИЕЩИ ПРЕПАРАТИ И ДР. ПОДОБНИ.

**ОБСТОЯТЕЛСТВА, ПРИ КОИТО ГАРАНЦИЯТА НА СТОКАТА СЕ ЗАПАЗВА, НО ЗА ЕДНА ЧАСТ ОТ ПОВРЕДЕНИТЕ ЧАСТИ, КОИТО ПОДЛЕЖАТ НА АМОРТИЗАЦИЯ ПО ВРЕМЕ НА НОРМАЛНАТА ЕКСПЛОАТАЦИЯ НА СТОКАТА, СЪЩИТЕ ЧАСТИ И РЕМОТЪТ СЕ ЗАПЛАЩАТ ОТ ПОТРЕБИТЕЛЯ**

ТАКИВА ЧАСТИ СА:

- **ПЛЮШЕНИ ИГРАЧКИ ЗА ЛЮЛЕЕНЕ** – СЧУПЕНИ РАМКИ, СКЪСАНИ ПЛАТОВЕ, СЧУПЕНИ ДРЪЖКИ, СКЪСАНИ КОЛАНИ.

Преди да предприемете действия за рекламация на стока в гаранционен срок, закупена от електронния ни магазин или наш контрагент проверете дали стоката отговаря на описаните до тук условия. Обърнете особено внимание на обстоятелствата, при които гаранцията отпада, както и за частите, които подлежат на амортизация и в периода на гаранция се заплащат.

**За да изпратите стоката и рекламацията да бъде приета, Вие задължително трябва:**

1. Да почистите добре стоката и в пълна окомплектовка да я поставите в подходяща за транспортиране опаковка, по възможност в оригиналната опаковка, за да предпазите стоката от увреждане при транспорт.
2. В опаковката да поставите следните документи и данни:
  - копие на касовата бележка /финансов бон/ и фактура, издадени Ви при закупуването на стоката;
  - гаранционна карта;
  - други документи, ако разполагате с такива – например протоколи, актове, експертни заключения и др., които установяват

- несъответствието на стоката с договореното или установяват претенцията Ви по основание и размер
- описание на несъответствието според Вас - дефектът или проблемът при употребата на стоката

### **ДЕЙСТВИЯ ЗА ОТСТРАНЯВАНЕ НА НЕСЪОТВЕТСТВИЕ НА СТОКА С ГАРАНЦИЯ**

След като търговецът получи стоката, обект на рекламация, задължително я вписва в регистъра на предявените рекламации. Привеждането на стоката в съответствие с договора за продажба е безплатно за потребителя. В случай, че са изпълнени изброените условия и рекламацията е основателна, се предприемат действия за отстраняване на несъответствието, като потребителят не дължи разходи за експедиране на стоката, за резервни части, материали и труд, свързани с ремонта и гаранционното обслужване.

**Когато рекламацията е неоснователна, разходите за експедиране на стоката са за сметка на потребителя.**

**При наличие на обстоятелства, които са основание за отпадане на гаранцията, отстраняването на несъответствие се осъществява срещу заплащане и само след изричното съгласие на потребителя.**

Максималният срок за отстраняване на несъответствието е един месец, считано от датата на предявяване на рекламацията. След сервизните действия по предявената рекламация (преглед на доставената стока и придружаващите документи, оценка за основателност на рекламацията, ремонт), се издава акт за удовлетворяване на рекламацията. Екземпляр от този акт, стоката и приложените към нея документи, се изпращат на потребителя.

Търговската гаранция не оказва влияние върху правата на потребителите. Независимо от търговската гаранция продавачът отговаря за липсата на съответствие на стоката с договора за продажба съгласно чл.119 ЗЗП.

Име на клиента : .....

Адрес:.....

Име на търговския обект:.....

Дата на продажба: ..... Име на модела: .....

Подпис и печат на продавача: .....

Дата на извършен гаранционен ремонт.....

Извършил ремонта: .....

Описание на повредата: .....

Становище:.....

**Произведено за Мони Трейд ООД (MONI TOYS); Вносител: Мони Трейд ООД**

**Адрес: България, гр. София, кв. Требич, ул. Доло 1; Тел.: 02/ 936 07 90**

### **EN**

• **IMPORTANT!** READ CAREFULLY AND KEEP FOR FUTURE REFERENCE!

• THE USER MANUAL CONTAINS IMPORTANT INFORMATION ON THE ASSEMBLY, CORRECT USE AND MAINTENANCE OF THE PRODUCT.

• THE PLUSH TOY COMPLIES WITH THE REQUIREMENTS OF EUROPEAN STANDARD EN 71-1-2-3.

• **WARNING!** THE SCHEMES AND FIGURES IN THIS INSTRUCTION ARE FOR ILLUSTRATIVE PURPOSES ONLY AND THE PRODUCT YOU HAVE BOUGHT MAY DIFFER FROM THEM.

• **NOTE!** THE TOY MAY BE PREASSEMBLED IN THE PACKING!

#### **I. WARNINGS AND RECOMMENDATIONS FOR SAFE USE:**

• To be used under direct adult supervision only.

• The toy is designed for use from children over 12 months of age with maximum the weight up to 30 kg .

• The product is not designed to support overweight.

• The product can be used only by one child on a session.

• The music functions of the toy are powered with 3 x LR44 batteries. Put the batteries in the compartment, which is situated in a pocket in the "belly" of the animal. You should use 3 batteries LR44. **Note that the batteries are not included in the package.**

- Do not use the toy close to swimming pools or other water bodies, stairs, steps, dusty, uneven or wet surfaces and gravel areas. Do not use close to sources of heat – open fires, heating appliances and stoves.
- The toy should be used on even surfaces only.
- Regularly check the individual parts of the product for damage. If you find any, stop using the toy until the damage is eliminated.
- Check regularly whether the nuts and bolts are tightened firmly and are safe. Tighten them if necessary.
- The toy complies with standard EN71 and complies with the essential requirements for “General safety of the product”.
- You should be careful while unpacking the toy. Keep children away from you while you are performing these activities. All nylon packaging should be removed immediately after unpacking the product in order to avoid strangulation or suffocation of the children.
- Do not allow the child to remove the stickers on the product if any and to swallow them.
- The materials of which the product is made are suitable and safe for children’s health.
- Avoid exposing the product to sunlight for extended periods of time, as well as to direct heat sources. Store at a dry and well ventilated place.

## **II. ATTACHING THE TOY TO THE FRAME AND PLACING THE BATTERIES – SEE FIGURE A+B:**

- 1.Step 1:** Take out the battery box from the pocket of the toy’s belly. Open the battery box by removing the screw with the screwdriver from the cover.
- 2.Step 2:** Put 3 pcs of LR44 batteries correctly according to the polarity, marked on the bottom of the box.
- 3.Step 3:** Attach the cover to the box again and fix it with the screw. Switch the ON/ OFF button to ON. If there isn’t such button. Then pull-out the activating strip, to turn on the music functions.
- 4.Step 4:** Put the battery box again in the pocket and close it.
- 5.Step 5:** Place the toy on the frame. A bolt is attached to each leg of the toy. Slide each of these bolts into the corresponding openings on the wooden frame. Turn the toy with the bottom of the frame facing you. Attach a washer to the tip of each bolt. Fix the bolts with nuts.

### **➤ IMPORTANT INFORMATION FOR THE BATTERIES:**

1. The batteries must be handled by an adult. Do not allow the children to play with the batteries.
2. Always remove the exhausted batteries and do not throw them away with the household waste, but in the designated places. They are recyclable.
3. Use batteries only size LR44. Alkaline batteries are recommended.
4. When you do not use the product for a long time, take the batteries out.
5. When changing with new batteries, always change all of the batteries. The children should not be present during the change.
6. Do not mix old with new batteries.
7. Do not mix alkaline, standard (Carbon-Zinc), or rechargeable (Nickel-Cadmium) batteries.
8. Do not put the batteries in fire as they may explode or leak.

## **III. CLEANING AND MAINTENANCE OF THE PRODUCT:**

- Clean the product regularly. When you clean, do not use corrosive strong cleaning agents or alcohol-based agents and such with abrasive particles. Use soft wet cloth, as always the product should be wiped with a dry soft cloth.
- Check regularly whether the main parts of the toy are in good working order or if there are any broken, chipped or damaged parts. If you find any, do not use the product until the damage is eliminated. Upon damage contact the manufacturer or the store, from whom you have bought the product. Do not repair by yourselves and do not make modifications on the product, because this may endanger the health of your child.

**Made for MONI TRADE LTD (MONI TOYS); Importer: Moni Trade Ltd.**

**Address: Bulgaria, city of Sofia, Trebich quarter, Dolo str. 1; Tel.: 02/ 936 07 90**

## **DE**

- **WICHTIG!** LESEN SIE DIE GEBRAUCHSANWEISUNG SORGFÄLTIG DURCH UND BEWAHREN SIE DIESE FÜR ZUKÜNFTIGE FRAGEN AUF!
- DIE GEBRAUCHSANWEISUNG ENTHÄLT WICHTIGE INFORMATION ÜBER DEN ZUSAMMENBAU, DIE ORDENTLICHE NUTZUNG UND DIE INSTANDHALTUNG DES PRODUKTES.
- DAS SCHAUKELSPIELZEUG ENTSPRICHT DEN ANFORDERUNGEN DER EUROPÄISCHEN NORM EN 71-1-2-3.
- **ACHTUNG!** DIE ABBILDUNGEN UND FIGUREN IN DIESER ANWEISUNG DIENEN NUR ZUR VERANSCHAULICHUNG DES PRODUKTES, DAS VON IHNEN ERWORBENE PRODUKT KANN DAVON ABWEICHEN.
- **BEACHTEN SIE!** DAS SPIELZEUG KANN IN DER VERPACKUNG VOR MONTIERT WERDEN.

### **I. HINWEISE UND WARNUNGEN FÜR SICHERE VERWENDUNG:**

- Nur unter der Aufsicht eines Erwachsenen verwenden.

- Das Spielzeug ist für Kinder älter als 12 Monate und mit einem Gewicht von nicht mehr als 30 kg geeignet, da das Produkt nicht genügend Kraft hat, um Übergewicht zu unterstützen.
- Das Produkt ist so gebaut, dass nur ein Kind es verwenden kann, andernfalls kann Jemanden verletzt werden.
- **Achtung!** Nur zu Hause verwenden!
- Die musikalischen Funktionen des Spielzeugs werden mit 3 x LR44 Batterien ausgelöst. Zu diesem Zweck müssen Sie im Batteriefach, das sich in der Tasche im Bauch des Tieres befindet, 3 LR44-Batterien einlegen. Beachten Sie, dass Batterien nicht im Lieferumfang enthalten sind.
- Vermeiden Sie die Verwendung in der Nähe von Schwimmbädern oder anderen Gewässern, Leitern, staubigen, unebenen oder nassen Bereichen und Kiesflächen, Verkehrsstraßen. Verwenden Sie nicht in der Nähe von Wärmequellen - offene Feuerstellen, Heizungen und Herde.
- Das Spielzeug soll nur auf ebenen Flächen verwendet werden.
- Überprüfen Sie regelmäßig die einzelnen Teile des Produkts auf Beschädigungen. Wenn Sie solche finden, verwenden Sie das Spielzeug nicht, bis der Schaden behoben ist.
- Überprüfen Sie regelmäßig, ob die Schrauben und Muttern fest und sicher sind. Wenn nötig, ziehen Sie diese fest.
- Schuhe mit einer rutschigen Sohle sollen während des Gebrauchs nicht getragen werden.
- Das Spielzeug entspricht EN71 und erfüllt die grundlegenden Anforderungen für "Allgemeine Produktsicherheit".
- Vorsicht beim Auspacken des Spielzeugs. Packen Sie das Produkt fern von Kindern aus. Alle Nylonpackungen sollen entsorgt werden, sobald das Produkt ausgepackt wurde, um Ersticken oder Würgen zu vermeiden.
- Lassen Sie das Kind die Aufkleber, die vorhanden sind, nicht am Produkt kleben oder diese verschlucken.
- Die Materialien, aus denen das Produkt hergestellt wird, sind sicher und für die Gesundheit von Kindern geeignet.
- Halten Sie das Produkt fern von direkter Sonneneinstrahlung und direkten Wärmequellen. An einem trockenen und gut belüfteten Ort aufbewahren.

## **II. ZUSAMMENBAU UND BATTERIEN EINLEGEN - SIEHE BILD A+B :**

**1. Schritt 1:** Entfernen Sie das Batteriefach aus der Tasche des Spielzeugs. Öffnen Sie das Batteriefach, indem Sie die Schraube lösen, die es mit einem Schraubendreher befestigt.

**2. Schritt 2:** Legen Sie 3 LR44-Batterien entsprechend der auf der Unterseite des Batteriefachs angegebenen Polarität richtig ein.

**3. Schritt 3:** Setzen Sie die Schachtelabdeckung wieder auf und befestigen Sie die mit der Schraube. Stellen Sie den ON / OFF-Schalter auf ON. Wenn es keine solche Schaltfläche gibt, ziehen Sie die Aktivierungsleiste, um die Musik auszulösen.

**4. Schritt 4:** Legen Sie das Batteriefach wieder in die Tasche und schließen Sie es.

**5. Schritt 5:** Befestigen Sie die Hakenfüße an den Rahmenöffnungen. Die Füße sind mit Metallschraubenspitzen versehen. Befestigen Sie diese mit den Muttern und Unterlegscheiben, die an den Schrauben an der Unterseite des Rahmens angebracht werden müssen. Ziehen Sie die Muttern mit einem Schraubenschlüssel fest.

### **➤ WICHTIGE INFORMATIONEN ÜBER BATTERIEN:**

1. Mit den Batterien soll einer Erwachsene umgehen. Lassen Sie Kinder nicht mit Batterien spielen.
2. Entfernen Sie abgenutzte Batterien immer und entsorgen Sie diese nicht zusammen mit dem Hausmüll sondern an den dazu bestimmten Orten. Diese sind recycelbar.
3. Verwenden Sie nur Batterien der Größe LR44. Alkaline-Batterien werden empfohlen.
4. Wenn Sie das Produkt längere Zeit nicht benutzen, entfernen Sie immer die Batterien.
5. Ersetzen Sie beim Austausch neuer Batterien immer alle Batterien. Kinder sollen während des Batteriewechsels nicht anwesend sein.
6. Mischen Sie nie abgenutzte Batterien mit neuen Batterien.
7. Verwenden Sie keine Alkali -, Standard - (Kohlenstoff - Zink) oder wiederaufladbare Batterien (Nickel - Cadmium).
8. Legen Sie die Batterien nicht in Feuer, da sie explodieren oder auslaufen können.

## **III. REINIGUNG UND WARTUNG DES PRODUKTS:**

- Reinigen Sie das Produkt regelmäßig und vermeiden Sie die Verwendung von Hochleistungsreinigern oder Reinigungsmitteln auf Alkoholbasis oder abrasiven Partikeln. Reinigen Sie mit einem weichen, feuchten Tuch und trocknen Sie das Produkt mit einem trockenen, weichen Tuch ab.

• Überprüfen Sie regelmäßig, ob die Hauptteile des Spielzeugs in gutem Zustand sind. Überprüfen Sie das Produkt regelmäßig auf gebrochene oder beschädigte Teile. Wenn Sie solche finden, verwenden Sie das Produkt nicht, bis der Schaden behoben ist. Wenden Sie sich im Schadensfall an den Importeur oder den Händler. Reparieren Sie das Produkt nicht selbst und nehmen Sie keine Änderungen vor, da dies die Sicherheit Ihres Kindes gefährden kann.

**Herrgestellt für Moni Trade GmbH (MONI TOYS); Importeur: Moni Trade GmbH; Adresse: Bulgarien, Sofia, Trebich, Dolo str. 1; Tel.: +359 2/936 07 90**

**GR**

• **ΣΗΜΑΝΤΙΚΟ!** ΔΙΑΒΑΣΤΕ ΠΡΟΣΕΚΤΙΚΑ ΚΑΙ ΚΡΑΤΗΣΤΕ ΓΙΑ ΜΕΛΛΟΝΤΙΚΕΣ ΑΝΑΦΟΡΕΣ!

• ΟΙ ΟΔΗΓΙΕΣ ΧΡΗΣΗΣ ΣΥΜΠΕΡΙΛΑΜΒΑΝΟΥΝ ΣΗΜΑΝΤΙΚΕΣ ΠΛΗΡΟΦΟΡΙΕΣ ΓΙΑ ΤΗΝ ΣΩΣΤΗ ΧΡΗΣΗ ΚΑΙ ΣΥΝΤΗΡΗΣΗ ΤΟΥ ΠΡΟΪΟΝΤΟΣ.

• **ΣΗΜΕΙΩΣΗ!** ΤΟ ΠΑΙΧΝΙΔΙ ΜΠΟΡΕΙ ΝΑ ΣΥΝΑΡΜΟΛΟΓΗΘΕΙ ΚΑΙ ΝΑ ΣΥΣΚΕΥΑΣΤΕΙ ΜΕ ΑΥΤΟΝ ΤΟΝ ΤΡΟΠΟ.

#### **I. ΠΡΟΕΙΔΟΠΟΙΗΣΕΙΣ ΚΑΙ ΣΥΣΤΑΣΕΙΣ ΑΣΦΑΛΟΥΣ ΧΡΗΣΗΣ:**

• Να χρησιμοποιείται μόνο υπό την άμεση επίβλεψη ενήλικου ατόμου.

• Το παιχνίδι σχεδιάστηκε προκειμένου να χρησιμοποιηθεί από παιδιά ηλικίας άνω των 12 μηνών, όπως το βάρος του παιδιού δεν πρέπει να υπερβαίνει 30 κιλά, επειδή το προϊόν δεν κατασκευάστηκε να αντέχει υπερβολικό βάρος.

• Το προϊόν σχεδιάστηκε με τέτοιο τρόπο, που να χρησιμοποιείται μόνο από ένα παιδί, για να αποφευχθούν τραυματισμοί.

• **ΠΡΟΣΟΧΗ.** Για χρήση μόνο σε οικιακές συνθήκες.

• Οι μουσικές λειτουργίες του παιχνιδιού ενεργοποιούνται με την βοήθεια 3 x LR44 μπαταριών. Για τον σκοπό αυτό στην θήκη μπαταριών, η οποία βρίσκεται σε τσέπη στην κοιλιακή χώρα που έχει το ζωάκι, πρέπει να τοποθετήσετε 3 μπαταρίες τύπου LR44. **Παρακαλούμε όπως προσέξετε, ότι το προϊόν δεν περιλαμβάνει μπαταρίες.**

• Προσέχετε όταν χρησιμοποιείτε το παιχνίδι και αποφεύγετε την χρήση του κοντά σε κολυμβητικές πισίνες ή άλλα σημεία συλλογής νερού, κοντά σε σκαλοπάτια, σκονισμένα, ανομοιόμορφα ή υγρά τμήματα και ζώνες με χαλίκι, καθώς επίσης κοντά σε οδούς με κυκλοφορία. Μην χρησιμοποιείτε κοντά σε πηγές θερμότητας – ανοιχτή φλόγα, θερμαντικά σώματα και κουζίνες μαγειρικής.

• Το παιχνίδι πρέπει να χρησιμοποιείται μόνο σε ομοιόμορφες επιφάνειες.

• Ελέγχετε τακτικά τα χωριστά εξαρτήματα του προϊόντος για την παρουσία βλαβών. Σε περίπτωση που διαπιστώσετε βλάβες, παρακαλούμε όπως σταματήσετε την χρήση του παιχνιδιού, μέχρι την αποκατάσταση των βλαβών.

• Ελέγχετε τακτικά για να διαπιστώσετε εάν τα παξιμάδια και οι βίδες βιδώθηκαν σφιχτά και ότι είναι ασφαλή. Σε περίπτωση που χρειάζεται σφίξτε τα.

• Κατά την διάρκεια της χρήσης του παιχνιδιού το παιδί πρέπει να φοράει υποδήματα με αντιολισθητική σόλα.

• Το παιχνίδι συμμορφώνεται με το πρότυπο EN71 και ανταποκρίνεται στις ουσιαστικές απαιτήσεις για «Γενική ασφάλεια του προϊόντος».

• Πρέπει να προσέχετε όταν αποσυσκευάζετε το παιχνίδι. Κρατήστε τα παιδιά μακριά σας, όταν πραγματοποιείτε αυτές τις ενέργειες. Όλες οι νάλιν συσκευασίες πρέπει να αφαιρεθούν αμέσως αφού αποσυσκευάσετε το προϊόν για να αποφευχθούν περιπτώσεις ασφυξίας ή πνιγμού των παιδιών.

• Μην αφήνετε το παιδί να αφαιρεί τα αυτοκόλλητα, σε περίπτωση που υπάρχουν κολλημένα αυτοκόλλητα στο προϊόν και μην αφήνετε το παιδί να τα καταπίνει.

• Τα υλικά, από τα οποία κατασκευάστηκε το προϊόν είναι κατάλληλα και ακίνδυνα για την υγεία των παιδιών.

• Φυλάξτε το προϊόν από παρατεταμένη έκθεση σε άμεση ηλιακή ακτινοβολία, καθώς επίσης από άμεσες πηγές θερμότητας. Διατηρήστε σε ξηρό και αεριζόμενο χώρο.

#### **II. ΠΡΟΣΑΡΜΟΓΗ ΤΟΥ ΠΑΙΧΝΙΔΙΟΥ ΣΤΟ ΠΛΑΙΣΙΟ ΚΑΙ ΤΟΠΟΘΕΤΗΣΗ ΤΩΝ ΜΠΑΤΑΡΙΩΝ - ΔΕΙΤΕ ΣΧΗΜΑ Α + Β:**

**1. Βήμα 1:** Βγάλτε το κουτί μπαταριών από την τσέπη στην κοιλιακή χώρα που έχει το ζωάκι. Ανοίξτε το κουτί μπαταριών όπως ξεβιδώσετε την βίδα στερέωσης με την βοήθεια κατσαβιδιού.

**2. Βήμα 2:** Τοποθετήστε 3 μπαταρίες τύπου LR44 σωστά ανάλογα με την πολικότητά τους, η οποία είναι σημειωμένη στο κάτω μέρος του κουτιού μπαταριών.

**3. Βήμα 3:** Τοποθετήστε το καπάκι του κουτιού ξανά και στερεώστε με την βίδα. Γυρίστε το κουμπί ON/OFF στη θέση ON. Σε περίπτωση που δεν υπάρχει τέτοιο κουμπί, τραβήξτε την ταινία ενεργοποίησης για να ενεργοποιηθούν οι μουσικές λειτουργίες.

**4. Βήμα 4:** Τοποθετήστε το κουτί μπαταριών ξανά στην τσέπη και κλείστε.

**5. Βήμα 5:** Στερεώστε τα πόδια του αλόγου στις σπές των πλαισίων. Τα πόδια είναι με μεταλλικές άκρες τύπου βίδας. Σταθεροποιήστε με την βοήθεια παξιμαδιών και δακτυλίων, τα οποία πρέπει να τοποθετηθούν στις βίδες στο κάτω μέρος του πλαισίου (βλέπετε την συνημμένη εικόνα). Σφίξτε τα παξιμάδια με κλειδί.



### ➤ ΣΗΜΑΝΤΙΚΕΣ ΠΛΗΡΟΦΟΡΙΕΣ ΓΙΑ ΤΙΣ ΜΠΑΤΑΡΙΕΣ:

1. Μόνο ενήλικο άτομο μπορεί να χειρίζεται την μπαταρία. Μην αφήνετε τα παιδιά να παίζουν με τις μπαταρίες.
2. Πάντα αφαιρείτε τις εξαντλημένες μπαταρίες και μην τις απορρίπτετε μαζί με οικιακά απορρίμματα, αλλά απορρίπτετε τις μπαταρίες στα σημεία, τα οποία προσδιορίστηκαν προς τον σκοπό αυτό. Οι ίδιες είναι ανακυκλώσιμες.
3. Χρησιμοποιήστε μόνο μπαταρίες τύπου LR44. Συνιστώνται αλκαλικές μπαταρίες.
4. Σε περίπτωση που δεν χρησιμοποιείτε το προϊόν για μεγάλο χρονικό διάστημα πρέπει πάντα να βγάζετε τις μπαταρίες.
5. Σε περίπτωση που αλλάζετε με καινούριες μπαταρίες πρέπει πάντα να αλλάζετε όλες τις μπαταρίες. Τα παιδιά δεν πρέπει να είναι παρόντα όταν αλλάζετε τις μπαταρίες.
6. Μην αναμειγνύετε παλαιές με καινούριες μπαταρίες.
7. Μην αναμειγνύετε αλκαλικές, κανονικές (άνθρακα - ψευδάργυρου) ή επαναφορτιζόμενες (νικελίου - καδμίου) μπαταρίες.
8. Μην τοποθετείτε τις μπαταρίες σε φωτιά, επειδή μπορούν να εκραγούν ή να στάξουν.

### III. ΚΑΘΑΡΙΣΜΟΣ ΚΑΙ ΣΥΝΤΗΡΗΣΗ ΤΟΥ ΠΡΟΙΟΝΤΟΣ:

• Καθαρίζετε το προϊόν τακτικά, όπως δεν πρέπει να χρησιμοποιείτε έντονα διαβρωτικά καθαριστικά ή καθαριστικά με βάση το οινόπνευμα ή λειαντικά. Καθαρίζετε το προϊόν με μαλακή υγρή πετσέτα και στην συνέχεια πάντα στεγνώνετε με στεγνή μαλακή πετσέτα.

Ελέγχετε τακτικά την επάρκεια των βασικών εξαρτημάτων του παιχνιδιού. Ελέγχετε τακτικά το προϊόν για σπασμένα, κομμένα εξαρτήματα ή εξαρτήματα με βλάβες. Σε περίπτωση που διαπιστώσετε ότι υπάρχουν τέτοια εξαρτήματα, μην χρησιμοποιείτε το προϊόν μέχρι την αποκατάσταση της βλάβης. Σε περίπτωση βλάβης επικοινωνήστε με τον εισαγωγέα ή με το εμπορικό κατάστημα, από το οποίο αγοράσατε το προϊόν. Μην επισκευάζετε μόνοι σας, μην τροποποιείτε ή αλλάζετε το προϊόν, επειδή αυτό μπορεί να απειλήσει την υγεία του παιδιού σας.

**Κατασκευάστηκε για την MONI ΤΡΕΪΝΤ ΕΠΕ (MONI TOYS); Εισαγωγέας: MONI ΤΡΕΪΝΤ ΕΠΕ**

**Διεύθυνση:** Βουλγαρία, Σόφια, συνοικία Τρέμπιτς – Χώρος Οικονομικών Δραστηριοτήτων; **Τηλ.:** +359 2/ 936 07 90

### **RO**

➤ **IMPORTANT! CITIȚI CU ATENȚIE ȘI PASTRATI PENTRU REFERINȚE VIITOARE!**

➤ **INSTRUCȚIUNEA DE UTILIZARE CONȚINE INFORMAȚII IMPORTANTE PRIVIND UTILIZAREA CORECTĂ ȘI ÎNTREȚINEREA PRODUSULUI.**

➤ **REȚINEȚI CĂ JUCĂRIA DE PLUȘ ESTE PRE-ASAMBLATĂ ȘI AMBALATĂ.**

### I. AVERTIZĂRI ȘI RECOMANDĂRI PRIVIND SIGURANȚA:

- A se utiliza numai sub supravegherea adulților.
- Jucăria este destinată utilizării de către copiii cu vârsta peste 12 luni, iar greutatea copilului nu trebuie să depășească 30 kg deoarece produsul nu este proiectat pentru a suporta excesul de greutate.
- Produsul este conceput astfel încât un singur copil să-l poată folosi pentru a evita rănilor.
- ATENȚIE! Numai pentru uz casnic!
- Funcțiile muzicale ale jucăriei sunt declanșate prin utilizarea bateriilor 3 x LR44. În acest scop, în compartimentul pentru baterii care este în buzunarul din burta animalului, trebuie să puneți 3 baterii LR44. Rețineți că bateriile nu sunt incluse împreună cu produsul.
- Aveți grijă atunci când utilizați jucăria și pentru a evita o fac în apropiere de bazine de înot sau alte corpuri de apă, scări, plin de praf, zone inegale sau umede și zone cu pietriș, străzi cu trafic. Nu utilizați și în apropierea surselor de căldură - vatră, încălzitoare și mașini de gătit.
- Jucăria trebuie utilizată numai pe suprafețe uniforme.
- Verificați periodic părțile componente ale produsului pentru a vă deteriora. Dacă găsiți orice, vă rugăm să nu mai folosiți jucăria până când nu eliminați daune.
- Verificați în mod regulat dacă piulițele și șuruburile sunt strânse și securizate. Dacă este necesar, strângeți-le.
- Pantofii cu talpa alunecoasă trebuie purtați în timpul utilizării.

Jucăria respectă EN71 și îndeplinește cerințele esențiale pentru "Siguranța generală a produselor".

- Aveți grijă atunci când despachetați jucăria. Păstrați copiii departe de dvs. atunci când faceți aceste acțiuni. Toate recipientele din plastic ar trebui să fie eliminate imediat după despachetarea produsului, pentru a evita sufocarea sau strangularea copiilor.
- Nu lăsați copilul să scoată autocolantele, dacă există, lipite de produs și să le înghită.
- Materialele din care este fabricat produsul sunt sigure și adecvate pentru sănătatea copiilor.
- Nu lăsați produsul departe de expunerea prelungită la lumina directă a soarelui,

precum și la sursele directe de căldură. Păstrați într-un loc uscat și bine ventilat.

## **II. ATAȘAREA JUCĂRIEI DE CADRU ȘI AȘEZAREA BATERIILOR - VEZI FIGURA A + B:**

**1. Pasul 1:** Scoateți cutia de baterii din buzunarul jucăriei. Deschideți cutia de baterii slăbind șurubul care o fixează cu o șurubelniță.

**2. Pasul 2:** Așezați corect bateriile 3 LR44 conform polarității indicate în partea inferioară a cutiei bateriei.

**3. Pasul 3:** Înlocuiți capacul cutiei și fixați-l cu șurubul. Setați butonul ON / OFF la ON. Dacă nu există un astfel de buton, trageți bara de activare pentru a declanșa muzica.

**4. Pasul 4:** Puneți carcasa bateriei înapoi în buzunar și închideți-o.

**5. Pasul 5:** Așezați mânerul în locațiile indicate capul potcoavei și strângeți-le ușor. Atenție! După fiecare etapă a ansamblului, vă rugăm să asigurați-vă că fixați piese individuale bine și că produsul este suficient de stabil!

### **➤ INFORMAȚII IMPORTANTE DESPRE BATERII:**

1. Bateria trebuie să se ocupe de un adult. Nu permiteți copiilor să se joace cu baterii.
2. Scoateți întotdeauna bateriile și aruncați-le cu deșeurile menajere și locuri desemnate. Ele sunt reciclabile.
3. Utilizați numai baterii LR44. Sunt recomandate baterii alcaline.
4. Dacă nu utilizați produsul mult timp, scoateți întotdeauna bateriile.
5. Când înlocuiți baterii noi, înlocuiți întotdeauna toate bateriile. Copiii nu trebuie să fie prezenți în timpul înlocuirii bateriei.
6. Nu amestecați bateriile vechi cu baterii noi.  
Nu amestecați baterii alcaline, standard (carbon - zinc) sau reîncărcabile (nichel - cadmiu).
8. Nu puneți bateriile în foc, deoarece acestea ar putea exploda sau scurgeri.

## **III. CURĂȚAREA ȘI ÎNTREȚINEREA PRODUSULUI:**

- Curățați produsul în mod regulat, evitând utilizarea de agenți de curățare grei sau detergenți pe bază de alcool sau particule abrazive. Curățați cârpa cu o cârpă moale și umedă și apoi uscați produsul cu o cârpă moale.
- Verificați regulat că piesele principale ale jucăriei sunt în stare bună. Verificați, de asemenea, în mod regulat produsul pentru piese rupte, rupte sau deteriorate. Dacă le găsiți, nu folosiți produsul înainte de remedierea defecțiunilor. În caz de avarie, contactați importatorul sau magazinul de unde ați achiziționat produsul. Nu reparați și nu efectuați modificări sau modificări ale produsului, deoarece acest lucru poate pune în pericol sănătatea copilului dumneavoastră.

**Fabricat pentru:** Moni Trade Ltd. (MONI TOYS); **IMPORTATOR:** Moni Trade Ltd.;

**Adresa:** Bulgaria, Sofia, Trebich - Curtea Economică; Tel .: +359 2/936 07 90

## **IT**

➤ **IMPORTANTE!** LEGGERE ATTENTAMENTE E SALVARE PER RIFERIMENTI FUTURI!

➤ LE ISTRUZIONI D'USO CONTENGONO INFORMAZIONI IMPORTANTI SULL'USO CORRETTO E LA MANUTENZIONE DEL PRODOTTO.

➤ **NOTA!** IL GIOCATTOLO DI PELUCHE PU ESSERE PREMONTATO ED È COSÌ IMBALLATO.

### **I. AVVERTENZE E RACCOMANDEAZIONI PER UN UTILIZZO SICURO:**

- Da utilizzarsi solo sotto la diretta supervisione di un adulto.
- Il giocattolo è progettato per essere utilizzato da bambini di età superiore a 12 mesi con un peso massimo fino a 30 kg. poiché il prodotto non è costruito per supportare il sovrappeso.
- Il prodotto è progettato per essere usato solo da un bambino per evitare lesioni.
- **ATTENZIONE!** Solo per uso domestico!
- Le funzioni musicali del giocattolo sono activate con l'aiuto di n. 3 di batterie x LR44. Per tale scopo, nello scomparto che si trova in una tasca dentro la pancia dell'animaletto si devono mettere n. 3 di batterie LR44. **È da notare che nel prodotto non sono incluse le batterie.**
- Fare attenzione durante l'uso del giocattolo ed evitare a giocare vicino a piscine o altri corsi d'acqua, scale, aree polverose, irregolari o bagnate e aree di ghiaia, strade trafficate. Non utilizzarlo pure vicino a fonti di calore - focolari aperti, apparecchi di riscaldamento e cottura.
- Il giocattolo deve essere utilizzato solo su superfici piane.
- Controllare regolarmente le singole parti del prodotto per rilevare eventuali danni. In caso di tali, smettere di usare il giocattolo finché il danno non viene riparato.
- Controllare regolarmente per vedere se i dadi e i bulloni sono ben stretti e sicuri. Se necessario, stringerli.
- Durante l'uso del giocattolo è necessario indossare scarpe con suola antiscivolo.
- Il giocattolo è conforme alla norma EN71 e soddisfa i requisiti essenziali per la "Sicurezza generale del prodotto".
- Si deve fare attenzione durante il disimballaggio e l'assemblaggio del giocattolo. Tenere i bambini lontano durante la realizzazione di queste azioni. Tutte le confezioni in plastica devono essere rimosse immediatamente dopo aver disimballato il prodotto per evitare il soffocamento o lo strangolamento dei bambini.
- Non permettere al bambino di rimuovere gli adesivi, se presenti, sul prodotto e di ingerirli.

- I materiali da cui il prodotto è fabbricato sono adatti e sicuri per la salute dei bambini.
- Proteggere il prodotto dall'esposizione prolungata alla luce solare diretta nonché da fonti di calore dirette. Conservare in un luogo asciutto e ventilato.

## **II. FASI DELL'ASSEMBLAGGIO E POSIZIONAMENTO DELLE BATTERIE - VEDI FIGURA A + B:**

**1. Fase 1:** Rimuovere la scatola delle batterie dalla tasca nella pancia dal giocattolo. Aprire la scatola delle batterie svitando la vite che la fissa mediante un cacciavite.

**2. Fase 2:** Inserire correttamente n. 3 di batterie LR44 in base alla polarità contrassegnata sul fondo della scatola delle batterie.

**3. Fase 3:** Riposizionare il coperchio della scatola e fissarlo con la vite. Impostare il pulsante ON/OFF in posizione ON. Se questo pulsante non è presente, tirare la barra di attivazione per attivare le funzioni musicali.

**4. Fase 4:** Rimettere la scatola delle batterie nella tasca e chiuderla.

**5. Fase 5:** Posizionare le maniglie nei luoghi predestinati sulla testa del giocattolo e stringerle con cura. Attenzione! Dopo ogni fase dell'assemblaggio, controllare di aver fissato bene i singoli parti e se il prodotto è abbastanza stabile!

### **➤ INFORMAZIONE IMPORTANTE SULLE BATTERIE:**

1. La batteria deve essere maneggiata da un adulto. Non permettere ai bambini di giocare con le batterie.
2. Rimuovere sempre le batterie scariche e non smaltirle con i rifiuti domestici, ma nelle aree designate. Esse sono riciclabili.
3. Utilizzare solo batterie del tipo LR44. Si consigliano batterie alcaline.
4. Se non si utilizza il prodotto per un lungo periodo, rimuovere sempre le batterie.
5. Quando si sostituiscono le batterie con tali nuove, sostituire sempre tutte le batterie. I bambini non devono essere presenti durante la sostituzione delle batterie.
6. Non mescolare batterie vecchie e nuove.
7. Non mescolare batterie alcaline, standard (carbone - zinco) o ricaricabili (nichel - cadmio).
8. Non gettare le batterie nel fuoco poiché potrebbero esplodere o perdere liquido.

## **III. PULIZIA E MANUTENZIONE DEL PRODOTTO:**

- Pulire regolarmente il prodotto non utilizzando forti detergenti corrosivi o prodotti a base di alcool o tali contenenti particelle abrasive. Pulire con un panno morbido inumidito e dopo asciugare sempre con un panno morbido asciutto.
- Controllare regolarmente che le parti principali del giocattolo siano in buone condizioni. Controllare regolarmente il prodotto anche per pezzi frantumati, rotti o danneggiati. In caso contrario, non utilizzare il prodotto fino a quando il danno non è stato riparato. In caso di danneggiamento, contattare l'importatore o il rivenditore da cui è stato acquistato il prodotto. Non riparare o modificare il prodotto da soli poiché ciò potrebbe mettere in pericolo la salute del suo bambino.

**Fabbricato per la** Moni Trade SRL (MONI TOYS); **Importatore:** Moni Trade SRL

**Indirizzo:** Bulgaria, Sofia, quartiere di Trebich, Via Dolo, 1; **Tel.:** +359 2/ 936 07 90

## **ESP**

➤ **¡IMPORTANTE!** ¡LEA ATENTAMENTE Y GUARDE PARA CONSULTAS FUTURAS!

➤ EL MANUAL DE USO CONTIENE INFORMACIÓN IMPORTANTE SOBRE EL MONTAJE, EL USO CORRECTO Y EL MANTENIMIENTO DEL PRODUCTO.

➤ **¡NOTA!** EL JUGUETE DE PELUCHE SE PUEDE ENSAMBLAR DE ANTEMANO Y EMPACAR BIEN.

## **I. ADVERTENCIAS Y RECOMENDACIONES PARA USO SEGURO:**

•El juguete está diseñado para ser utilizado por niños mayores de 12 meses de edad, pero el peso del niño no debe exceder los 30 kg, porque la estructura del producto no está diseñada para soportar sobrepeso.

•El producto está diseñado para ser utilizado por solo un niño para prevenir lesiones.

•**¡PRECAUCIÓN!** ¡Utilice solo en casa!

•Las funciones de música del juguete se activan con la ayuda de baterías 3 x LR44. Para este fin, en el compartimento de pilas, que está en el bolsillo en el abdomen del animalito, debe poner 3 pilas LR44. **Debería tener en cuenta que las pilas no están incluidas en el producto.**

•Debe tener cuidado mientras usando el juguete y evitar usarlo cerca de piscinas u otros cuerpos de agua, escaleras, zonas polvorosas, secciones irregulares o mojadas, áreas de grava y calles transitadas. No use cerca de fuentes de calor, como son los hogares abiertos, los aparatos de calefacción y las estufas.

•El juguete debe usarse solo en superficies regulares.

•Asegúrese de manera regular que las partes del producto no estén dañadas. En caso de identificar averiado, no use el juguete hasta que el fallo esté eliminado.

•Inspeccione de manera regular para asegurarse de que las tuercas y los tornillos estén apretados y seguros. Si es necesario, apriételes.

•Durante el uso del juguete se deben utilizar zapatos con suelas antideslizantes.

- El juguete cumple con la norma EN71 y cumple con los requisitos esenciales de "Seguridad general del producto".
- Se debe tener cuidado al quitar el embalaje del juguete. Mantenga a los niños alejados de usted cuando realiza estas acciones. Todos los envases de plástico deben retirarse inmediatamente después de desembalar el producto para evitar asfixia o estrangulación de los niños.
- No debe permitir que el niño retire las pegatinas, si hay pegatinas en el producto, y se las trague.
- Los materiales con los que está fabricado el producto son adecuados y seguros para la salud de los niños.
- Mantenga el producto lejos de la luz solar directa y las fuentes de calor directa y no lo exponga por periodos prolongados de tiempo a la luz solar. Guarde en un lugar seco y ventilado.

## **II. PASOS DE MONTAJE Y PONER LAS PILAS - VÉASE LA FIGURA A+B:**

**1. Paso 1:** Retire el compartimento de pilas del bolsillo en el abdomen del juguete. Abra el compartimento de pilas, destornillando el tornillo que lo está fijando, con la ayuda de un destornillador.

**2. Paso 2:** Coloque 3 pilas LR44 correctamente, observando su polaridad que está indicada en el fondo del compartimento de pilas.

**3. Paso 3:** Vuelva a colocar la tapa al compartimento y fije con la tuerca. Ponga el botón ON/OFF en posición ON. Si no hay un botón, entonces deberá estirar la cinta de activación para activar la función de música.

**4. Paso 4:** Vuelva a poner el compartimento de pilas en el bolsillo y ciérrelo.

**5. Paso 5:** Fije las patas del caballito a las ranuras de la estructura. Las patas tienen unas puntas de metal de tipo tornillo. Fíjelas con la ayuda de las tuercas y arandelas, que se deben poner a los tornillos en la parte de abajo de la estructura (adjunta). Apriete las tuercas con la ayuda de una llave inglesa.

### **➤ INFORMACIÓN IMPORTANTE SOBRE LAS PILAS:**

Las pilas deben ser manejadas por adultos. No permita a los niños jugar con las pilas.

Siempre quite las pilas agotadas pero no las deseche con la basura doméstica, sino en los sitios designados. Pueden ser recicladas.

3. Use solo pilas de tamaño LR44. Se recomienda usar pilas alcalinas.

4. Siempre retire las pilas si no va a usar el producto por un periodo largo de tiempo.

5. Cuando reemplaza las pilas con nuevas, siempre reemplace todas las pilas. Niños no deben estar presentes durante el reemplazo de pilas.

6. No mezcle las nuevas pilas con las de antes.

7. No mezcle pilas alcalinas con pilas estándares (de Carbono - Zinc) o recargables (de Níquel - Cadmio).

8. No tire las pilas al fuego porque pueden explotar o pueden aparecer fugas.

## **III. LIMPIEZA Y MANTENIMIENTO DEL PRODUCTO:**

•Limpie el producto regularmente sin usar detergentes fuertes corrosivos o limpiadores a base de alcohol, ni detergentes que contengan partículas abrasivas. Debe limpiar con un paño suave húmedo, secando siempre el producto con un paño suave seco.

•Compruebe de manera regular que las partes principales del juguete estén en buena condición. Inspeccione el producto regularmente en busca de piezas rotas, faltantes o dañadas. En caso de identificar los arriba mencionados, deje de usar el producto hasta que el fallo sea solucionado. En caso de averiado contacte con el importador o el establecimiento comercial de donde haya comprado el producto. No repare y no haga modificaciones o cambios en el producto porque esto puede poner en peligro la salud de su niño.

**Fabricado para Moni Trade OOD (MONI TOYS); Importador: Moni Trade OOD; Dirección: Bulgaria, Sofia, kv. Trebich, ul. Dolo 1; Tel.: 02/ 936 07 90**