

BG: ВАЖНО! ПРОЧЕТЕТЕ ВНИМАТЕЛНО И ЗАПАЗЕТЕ ЗА БЪДЕЩИ СПРАВКИ
EN: IMPORTANT! READ CAREFULLY AND KEEP FOR FUTURE REFERENCE
DE: WICHTIG! LESEN SIE DIE ANWEISUNGEN SORGFÄLTIG DURCH, BEVOR SIE DAS PRODUKT
VERWENDEN, UND BEWAHREN SIE DIESE ZUM SPÄTEREN NACHSCHLAGEN AUF
EL: ΣΠΟΥΔΑΙΟΣ! ΔΙΑΒΑΣΤΕ ΠΡΟΣΕΚΤΙΚΑ ΑΥΤΕΣ ΤΙΣ ΟΔΗΓΙΕΣ ΠΡΙΝ ΤΗΝ ΧΡΗΣΗ ΤΟΥ ΠΡΟΙΟΝΤΟΣ ΚΑΙ
ΚΡΑΤΗΣΤΕ ΓΙΑ ΜΕΛΛΟΝΤΙΚΟ ΕΛΕΓΧΟ ΣΕ ΕΥΚΟΛΑ ΠΡΟΣΒΑΣΙΜΟ ΚΑΙ ΑΣΦΑΛΕΣ ΣΗΜΕΙΟ
ES: ¡IMPORTANTE! ¡ANTES DE USAR EL PRODUCTO LEA LAS INSTRUCCIONES CUIDADOSAMENTE Y
GUÁRDELAS PARA FUTURAS CONSULTAS EN UN LUGAR ACCESIBLE Y SEGURO
RO: IMPORTANT! CITIȚI CU ATENȚIE ȘI PĂSTRAȚI PENTRU REFERINȚE VITORIALE
RU: ВАЖНО! ПРОЧИТАЙТЕ ВНИМАТЕЛЬНО И ХРАНИТЕ ДЛЯ ДАЛЬНЕЙШЕГО ИСПОЛЬЗОВАНИЯ
IT: IMPORTANTE! SI PREGA DI LEGGERE ATTENTAMENTE QUESTE ISTRUZIONI PRIMA DI USARE IL
PRODOTTO E DI CONSERVARLE PER UN RIFERIMENTO FUTURO IN UN POSTO FACILMENTE ACCESSIBILE E
SICURO
FR: IMPORTANT! LISEZ ATTENTIVEMENT LES INSTRUCTIONS ET CONSERVEZ-LES EN LIEU SÛR POUR DES
CONSULTATIONS ULTÉRIEURES
SR: VAŽNO! PAŽLJIVO ČITAJTE I SAČUVAJTE ZA BUDUĆE REFERENCE
NL: BELANGRIJK! ZORGVULDIG LEZEN EN OPSLAAN VOOR TOEKOMSTIGE REFERENTIES



BG: ИНСТРУКЦИЯ ЗА УПОТРЕБА НА СТОЛ ЗА ХРАНЕНЕ NUTTLE Артикулен № A2605
EN: MANUAL OF HIGH CHAIR NUTTLE Item No A2605
DE: GEBRAUCHSANWEISUNG FÜR KINDER ESSZIMMERSTUHL NUTTLE Artikel Nr. A2605
EL: ΟΔΗΓΙΕΣ ΧΡΗΣΗΣ ΠΑΙΔΙΚΗΣ ΚΑΡΕΚΛΑΣ ΤΡΑΠΕΖΑΡΙΑΣ NUTTLE Αριθμός προϊόντος A2605
ES: INSTRUCCIONES DE USO DE LA SILLA DE COMEDOR INFANTIL NUTTLE Número de artículo: A2605
RO: INSTRUCȚIUNI DE UTILIZARE A SCAUNULUI DE MINA COPIL NUTTLE Nr. articol A2605
RU: ИНСТРУКЦИЯ ПО ЭКСПЛУАТАЦИИ ДЕТСКОГО ОБЕДЕННОГО СТУЛА NUTTLE Номер артикула
A2605
IT: ISTRUZIONI PER L'USO DELLA SEDIA DA PRANZO PER BAMBINI NUTTLE Numero di articolo A2605
FR: INSTRUCTIONS D'UTILISATION DE LA CHAISE DE SALLE À MANGER POUR ENFANTS NUTTLE Numéro
d'article : A2605
SR: UPUTSTVO ZA UPOTREBU DEČIJE TRPEZARIJE NUTTLE Artiki A2605
NL: GEBRUIKSAANWIJZING VAN DE EETKAMERSTOEL VOOR KINDEREN NUTTLE Artikel № A2605

Montage van de constructie – afbeelding B, C

Volg strikt de instructies en de volgorde voor de montage van het product zoals weergegeven in de diagrammen.

AANDACHT! Zorg ervoor dat het frame correct gemonteerd en stabiel is. Dit is een garantie voor de veiligheid van uw kind!

Voetsteun en zitje - afbeelding D

Plaats de twee elementen zoals weergegeven en zorg ervoor dat ze stevig vastzitten.

Eetplaat - afbeelding E

Plaats en bevestig de eetplaat voorzichtig aan de structuur en zorg ervoor dat deze stevig vastzit.

Plaatsen van het beveiligingssysteem

Maak het mechanisme los voordat u de baby erin plaatst. Plaats de baby en maak de gordels vast (u hoort een klik-geluid wanneer deze goed in de gesp zijn vastgeklikt). Maak de gordels rond de taille van het kind zodat het zich comfortabel voelt. Controleer het veiligheidssysteem door lichtjes de gordels te trekken. Het veiligheidssysteem moet bevestigd blijven.

RICHTLIJNEN VOOR REINIGING EN ONDERHOUD

Reinig alleen met een zachte, droge doek.

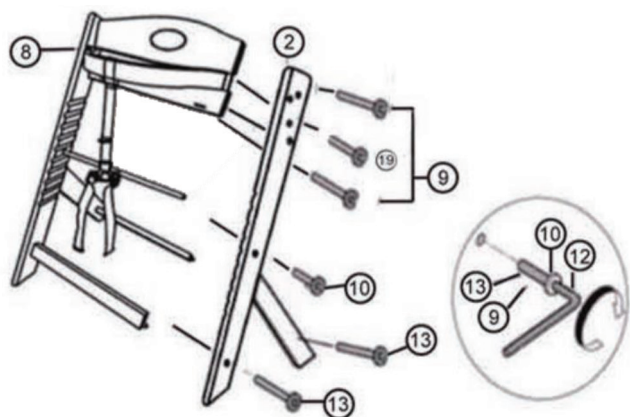
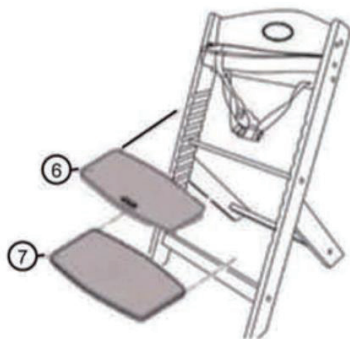
Controleer regelmatig op loszittende, beschadigde of kapotte vaste of bewegende onderdelen. Indien nodig, herstel het product niet zelf, maar neem contact op met een geautoriseerd servicecentrum of de verkoopagent waar u het product hebt gekocht. Anders vervalt uw garantie. Reinig het product regelmatig. Stel het product niet bloot aan de invloed van externe factoren zoals rechtsreeks zonlicht, regen, sneeuw of wind. Dit kan de metalen en de kunststof onderdelen beschadigen en de bekleding bleken. Bewaar het product op een droge en geventileerde plaats, niet in stoffige, vochtige ruimtes met zeer lage of zeer hoge kamertemperatuur.

Gemaakt voor Cangaroo in de VRC

Fabrikant en importeur: Moni Trade Ltd.,

Adres: Bulgarije, Sofia, Trebich, 1 Dolo Str.,

Telefoonnummer: 003592/936 07 90, website: www.cangaroo-bg.com

C**D****E**

PAŽNJA! Uverite se da je osnova pravilno zglobljena i da je stabilna, to će obezbediti sigurnost Vašeg deteta!

Oslonac za noge i sedište – ilustracija D

Montirajte oba elementa kako je prikazano i proverite da li su dobro fiksirani.

Poslužavnik za hranjenje – ilustracija E

Pažljivo montirajte i fiksirajte poslužavnik za hranjenje na konstrukciji i uverite se da je dobro pričvršćen.

Montaža sigurnosnog sistema

Pričvrstite naramenice u odgovarajuće rupe. Otkopčajte mehanizam pre nego što stavite bebu. Stavite bebu i zakopčajte pojaseve (ako ste ih pravilno fiksirali u šnalu, čućete klik). Vežite pojaseve oko struka deteta u položaju koji mu je udoban. Proverite sigurnosni sistem tako što ćete ga lagano povući sa strane. Sigurnosni sistem mora ostati pričvršćen. Visinu naramenica možete podesiti prema visini deteta.

PREPORUKE ZA ČIŠĆENJE I ODRŽAVANJE

Čistite jedino sa suvom mekom krpom.

Redovno proveravajte da li su fiksni i pokretni delovi labavi, oštećeni ili slomljeni. Nemojte sami popravljati proizvod, već kontaktirajte ovlašćeni servisni centar ili prodajnog agenta od kojeg ste kupili proizvod. U suprotnom, vaša garancija će biti nevažeća. Povremeno očistite proizvod. Ne ostavljajte proizvod štetnim utecajem spoljašnjih faktora – direktnog sunčevog zračenja, kiše, snega ili vetra. To može prouzrokovati oštećenje metalnih ili plastičnih delova i izbeljivanje presvlake. Čuvajte proizvod na suvom i provetrenom mestu, ne u prašnjavim, vlažnim prostorijama sa veoma niskim ili veoma visokim sobnim temperaturama.

Napravljeno za Cangaroo u NRK

Proizvođač i uvoznik: Moni Trade doo,

Adresa: Bugarska, Sofija, Trebič, ul. Dolo 1,

Telefon: 003592/936 07 90, veb stranica: www.cangaroo-bg.com

Ovaj proizvod je proizveden u skladu sa Evropskim standardima EN 14988:2017.

VAŽNO! PAŽLJIVO ČITAJTE I SAČUVAJTE ZA BUDUĆE REFERENCE

PAŽNJA

- Nikada ne ostavljajte dete bez nadzora.
- Uvek koristite sistem za zatvaranje.
- Opasnost od pada: Ne dozvolite detetu da se penje na proizvod.
- Nemojte koristiti proizvod ako bilo koji deo nije postavljen pravilno i čvrsto.
- Imajte na umu da je opasno stavljati proizvod blizu otvorenog plamena i drugih izvora visoke toplote.
- Rizik od naginjanja ako dete može da dosegne sto ili drugu konstrukciju nogom.
- Nemojte da koristite proizvod dok dete ne počne da sedi samostalno.
- Nemojte da koristite proizvod, ako je neki deo slomljen, povređen ili nedostaje.
- Da biste izbegli ozlede, držite decu dalje dok sklapate i rasklapate proizvod.
- Ovaj proizvod je namenjen za decu koja mogu da sede samostalno, bez tuđe pomoći, uzrasta do 3 godine sa maksimalnom težinom do 15 kg.
- Kada dodajete dodatne sigurnosne pojaseve koje nije obezbedio proizvođač, uverite se da su u skladu sa EN 13210.



UPUTSTVA ZA SASTAVLJANJE

VAŽNO! Šeme i slike u ovom priručniku su samo ilustrativne i usmeravajuće. Posle svake radnje proveravajte da li su delovi dobro fiksirani.

Sastavni delovi – ilustracija A

Nakon raspakiranja uverite se da su svi elementi sa ilustracije A tu.

Zglabanje konstrukcije – ilustracija B, C

Strogo pratite uputstva i redosled za sastavljanje proizvoda kao što je prikazano na dijagramima.

BG: ИНСТРУКЦИЈА ЗА УПОТРЕБА НА СТОЛ ЗА ХРАНЕНЕ NUTTLE.....	6
EN: MANUAL OF HIGH CHAIR NUTTLE.....	12
DE: GEBRAUCHSANWEISUNG FÜR KINDER-ESSZIMMERSTUHL NUTTLE.....	14
EL: ΟΔΗΓΙΕΣ ΧΡΗΣΗΣ ΠΑΙΔΙΚΗΣ ΚΑΡΕΚΛΑΣ ΤΡΑΠΕΖΑΡΙΑΣ NUTTLE.....	16
ES: INSTRUCCIONES DE USO DE LA SILLA DE COMEDOR INFANTIL NUTTLE.....	18
RO: INSTRUCȚIUNI DE UTILIZARE A SCAUNULUI DE MINA COPII NUTTLE.....	20
RU: ИНСТРУКЦИЯ ПО ЭКСПЛУАТАЦИИ ДЕТСКОГО СТУЛА NUTTLE.....	22
IT: ISTRUZIONI PER L'USO DELLA SEDIA DA PRANZO PER BAMBINI NUTTLE.....	24
FR: INSTRUCTIONS D'UTILISATION DE LA CHAISE DE SALLE À MANGER POUR ENFANTS NUTTLE.....	26
SR: UPUTSTVO ZA UPOTREBU DEČIJE TRPEZARIJE NUTTLE.....	28
NL: GEBRUIKSAANWIJZING VAN DE EETKAMERSTOEL VOOR KINDEREN NUTTLE.....	30

Този продукт е произведен в съответствие с изискванията на Европейски стандарт EN 14988:2017.

ВАЖНО! ПРОЧЕТЕТЕ ВНИМАТЕЛНО И ЗАПАЗЕТЕ ЗА БЪДЕЩИ СПРАВКИ

ВНИМАНИЕ

- Никога не оставяйте детето без надзор.
- Винаги използвайте затварящата система.
- Опасност от падане: Не позволявайте на детето да се катери по продукта.
- Не използвайте продукта, ако някоя част не е поставена правилно и стабилно.
- Имайте предвид, че е опасно продуктът да се поставя в близост до открит огън и други източници на силна топлина.
- Риск от накланяне, ако детето може да достигне до маса или друга структура с краче.
- Не използвайте продукта, докато детето не започне да седи самостоятелно.
- Не използвайте продукта, ако някоя част е счупена, повредена или липсва.
- Дръжте децата далеч, когато сгъвате и разгъвате продукта, за да избегнете наранявания.
- Този продукт е предназначен за деца, които могат да седят без чужда помощ и са на възраст до 3 години или с максимално тегло до 15 кг.
- При добавяне на допълнителни колани за безопасност, които не са предоставени от производителя, уверете се, че те съответстват на EN 13210.



УКАЗАНИЯ ЗА СГЛОБЯВАНЕ

ВАЖНО! Схемите и фигурите в тази инструкция са само илюстративни и насочващи. Проверете сигурността на фиксирането след изпълнение на всяка операция.

Съставни части – илюстрация А

След разопаковане се уверете, че всички елементи от илюстрация А са налични.

Сглобяване на конструкцията – илюстрации В и С

Montage de la structure – Figure B, C

Suivez strictement les instructions et l'ordre d'assemblage du produit comme indiqué dans les diagrammes.

ATTENTION ! Assurez-vous que la base est assemblée de manière correcte et que celle-ci est stable, cela assure la sécurité de votre enfant!

Repose-pieds et siège - illustration D

Placez les deux éléments comme indiqué et assurez-vous qu'ils sont bien fixés.

Table à manger – illustration E

Placez et fixez soigneusement la table à manger à la structure, puis assurez-vous qu'elle est fermement fixée.

Montage du système de sécurité

Défaites le mécanisme avant de placer le bébé. Placez le bébé et attachez les sangles (une fois bien fixé dans la boucle, vous entendrez un « clic »).

Attachez les sangles autour de la taille de l'enfant de sorte que la position lui soit confortable. Vérifiez le système de sécurité en le tirant légèrement loin de votre enfant. Le système de sécurité doit rester attaché.

INSTRUCTIONS DE NETTOYAGE ET D'ENTRETIEN

Nettoyez uniquement avec un chiffon doux et sec.

Vérifiez régulièrement que les pièces fixes et mobiles ne sont pas desserrées, endommagées ou cassées. Ne réparez pas le produit vous-même, mais contactez un centre de service agréé ou le point de vente auprès duquel vous avez acheté le produit. À défaut, votre garantie sera annulée. Nettoyer périodiquement le produit. Ne laissez pas le produit au détriment de facteurs externes - lumière directe du soleil, pluie, neige ou vent. Cela peut endommager les pièces en métal et en plastique et blanchir la couverture. Conservez le produit dans un endroit sec et aéré, non pas dans des locaux poussiéreux et humides à des températures ambiantes très basses ou très élevées.

Conçu pour Cangaroo en RPC

Fabricant et importateur : Moni Trade Ltd.,

Adresse : Bulgarie, Sofia, Trebich, 1 Dolo Str.,

Téléphone: 003592/936 07 90, site internet : www.cangaroo-bg.com

Ce produit est fabriqué conformément aux normes européennes EN 14988:2017.

IMPORTANT! À LIRE ATTENTIVEMENT ET À CONSERVER POUR RÉFÉRENCE ULTÉRIEURE.

AVERTISSEMENT

- Ne jamais laisser un enfant sans surveillance.
- Toujours utiliser le harnais.
- Risque de chute: empêcher l'enfant de grimper sur le produit.
- Ne pas utiliser le produit tant que tous les éléments ne sont pas correctement ajustés et réglés.
- Ne pas placer le produit à proximité d'une cheminée ou de toute source de chaleur importante pour éviter les risques de brûlure.
- Risque de basculement si l'enfant a la possibilité d'appuyer ses pieds contre une table ou tout autre élément.
- N'utilisez pas le produit une fois que votre enfant peut s'asseoir tout seul.
- N'utilisez pas le produit si une pièce est cassée, endommagée ou manquante.
- Tenez les enfants à l'écart lors du pliage et du dépliage du produit pour éviter les blessures.
- Ce produit est destiné aux enfants qui peuvent s'asseoir sans aide, ayant jusqu'à 3 ans ou étant de poids jusqu'à 15 kg.
- Lorsque vous ajoutez des ceintures de sécurité supplémentaires non fournies par le fabricant, assurez-vous qu'elles sont conformes à la norme EN 13210.



INSTRUCTIONS DE MONTAGE

IMPORTANT ! Les diagrammes et les figures de cette instruction ne sont qu'illustratifs et indicatifs. Vérifier la fixation de la fixation après chaque opération.

Composants – Figure A

Après le déballage, assurez-vous que tous les éléments de la figure A sont disponibles.

Следвайте стриктно указанията и последователността за сглобяване на продукта, както е указано на схемите.

ВНИМАНИЕ! Уверете се, че основата е сглобена правилно и е стабилна, това осигурява безопасността на детето Ви!

Поставка за крачета и седалка – илюстрация D

Поставете двата елемента, както е изобразено и се уверете, че са добре фиксирани.

Табла за хранене – илюстрация E

Внимателно сложете и фиксирайте таблата за хранене към конструкцията, след което се уверете, че е стабилно захваната.

Поставяне на системата за обезопасяване

Разкопчайте механизма преди да сложите детето. Поставете детето и закопчайте коланите (ще чуете звук на щракване при правилно фиксиране в катарамата). Пристегнете коланите около кръста на детето в позиция, която да е комфортна за него. Проверете предпазната система като я издърпате леко настрани от Вашето дете. Предпазната система трябва да остане прикрепена.

УКАЗАНИЯ ЗА ПОЧИСТВАНЕ И ПОДДРЪЖКА

Почиствайте само с мека суха кърпа.

Редовно проверявайте фиксираните и подвижните части, дали не са разхлабени, повредени или счупени. Не извършвайте сами ремонт на продукта, а се свържете с оторизиран сервиз или търговския агент, от който сте закупили продукта. В противен случай Вашата гаранция ще бъде анулирана. Периодично почиствайте продукта. Не оставяйте продукта на вредното въздействие на външните фактори - преки слънчеви лъчи, дъжд, сняг или вятър. Това може да доведе до повреда на металните и пластмасови части и избеляване на тапицерията. Съхранявайте продукта на сухи и проветриви места, а не в прашни, влажни помещения с много ниски или много високи стайни температури.

Произведено за Cangaroo в КНР

Производител и вносител: Мони Трейд ООД,

Адрес: България, гр. София, кв. Требич, ул. Доло 1,

Телефонен номер: 02/ 936 07 90, уеб сайт: www.cangaroo-bg.com

ГАРАНЦИОННИ УСЛОВИЯ

„Мони Трейд“ ООД дава гаранция на първоначалния краен потребител на своя продукт, че същата няма дефекти в материалите и изработката. С настоящото даваме гаранция за Продукта срещу дефекти в материалите и изработката при обикновена потребителска употреба към момента на покупката и за период от 2 години след датата на доставката. Ако Продуктът покаже дефекти по време на гаранционния период, Вие следва да изпълните указанията за връщането му, дадени от нас, и ние ще предприемем едно от следните действия:

1. Ще го подменим със същия или равностоен продукт на този, закупен от Вас;
2. Ще го поправим;
3. Ще Ви върнем изцяло или частично закупната цена на Продукта. Поради напредъка в технологиите и съответните продуктови наличности, Продуктът, който Ви изпратим като подмяна, може да има малки разлики или по-ниска продажна цена от оригиналния Продукт, който сте закупили. Ако Продуктът покаже дефекти по време на гаранционния период, то разходите по връщането на дефектиралата част до склад на Мони Трейд ООД е за сметка на потребителя. Производителят не поема никакви разходи, които могат да възникнат под формата на увреждане на продукта или друго имущество по време на транспорт към него. Купувачът, на свой риск и за собствена сметка, изпраща до производителя за оценка на обхвата на гаранцията и ремонт на продукта. Продуктът ще бъде върнат на купувача за негова сметка. Мони Трейд ООД, по свой избор, ще поправи или замени части от продукта, които са доказано дефектни, поради неправилна фабрична изработка или материали. Поправените части или новите подменени такива ще се предоставят от Мони Трейд ООД в замяна на дефектните и ще бъдат или нови, или пресертифицирани за употреба. Ограничената гаранция не обхваща щети, причинени на продукта в резултат на неправилна употреба, инцидент, злоупотреба, природни бедствия, необичайни механични условия или противоестествени условия на околната среда, или неразрешен демонтаж, ремонт или модификация, включително и ремонти и модификации извършени в сервиз различен от оторизирания. Настоящата ограничена гаранция не важи също и за продукти, които са продадени като стоки втора употреба. Гаранционният период започва да тече от

ca налични. Dopo aver disimballato, assicurarsi che tutti gli elementi della **Figura A** siano disponibili.

Assemblaggio della struttura – illustrazione B, C

Seguire scrupolosamente le istruzioni e la sequenza di montaggio del prodotto come mostrato agli schemi.

AVVERTENZE! Assicurarsi che la base sia assemblata correttamente ed è stabile, cioè garantisce la sicurezza del Vostro bambino!

Poggiapiedi e sedile – illustrazione D

Posizionare i due elementi come mostrato e assicurarsi che siano fissati bene.

Tavolino per pappa – illustrazione E

Posizionare con cura e fissare il tavolino per pappa alla struttura, quindi assicurarsi che sia fissato bene.

Posizionamento del Sistema di sicurezza

Slacciare il meccanismo prima di posizionarci il neonato. Posizionare il neonato ed allacciare gli spillacci (sentirete il clic se fissato correttamente nella fibbia). Allacciare le cinture intorno alla vita del bambino in una posizione che sia comoda per lui. Controllare il sistema di sicurezza allontanandolo leggermente dal bambino. Il sistema di sicurezza deve rimanere attaccato.

ISTRUZIONI PER LA PULIZIA E LA MANUTENZIONE

Pulire solo con un panno morbido e asciutto.

Controllare regolarmente le parti fisse e mobili per allentamenti, danni o rotture. Non riparare il prodotto da soli, ma contattare un centro di assistenza autorizzato o l'agente di vendita dal quale è stato acquistato il prodotto. In caso contrario, la vostra garanzia diventerà nulla. Pulire periodicamente il prodotto. Pulire periodicamente il prodotto. Non lasciare il prodotto esposto ai fattori esterni: luce solare diretta, pioggia, neve o vento. Ciò può danneggiare le parti in metallo e plastica e causare lo sbiadimento della tappezzeria. Conservare il prodotto in luogo asciutto e ventilato, non in ambienti polverosi, umidi, con temperature ambiente molto basse o molto alte.

Realizzato per Cangaroo nella RPC

Produttore e importatore: Moni Trade Ltd.,

Indirizzo: Bulgaria, Sofia, Trebich, 1 Dolo Str.,

Numero di telefono: 003592/936 07 90, sito web: www.cangaroo-bg.com

Questo prodotto è fabbricato in conformità con gli standard Europei EN 14988:2017.

IMPORTANTE! LEGGERE ATTENTAMENTE E CONSERVARE PER FUTURO RIFERIMENTO.

ATTENZIONE

- Non lasciare mai il bambino incustodito.
- Utilizzare sempre il sistema di ritenuta.
- Pericolo di caduta : non lasciare che il bambino si arrampichi sul prodotto.
- Non utilizzare il prodotto a meno che tutti i componenti non siano correttamente agganciati e regolati.
- Prestare attenzione al rischio generato da fiamme libere e altre fonti di forte calore nelle vicinanze del prodotto.
- Prestare attenzione al rischio di ribaltamento del prodotto nel caso in cui il bambino si spinga con i piedi contro il tavolo o qualsiasi altra struttura.
- Non utilizzare il prodotto finché il bambino non sarà capace di stare seduto da solo.
- Non utilizzare il prodotto, qualora una parte fosse rotta, danneggiata oppure manca.
- Tenere i bambini lontano mentre il prodotto viene piegato o spiegato, per evitare lesioni.
- Questo prodotto è destinato a bambini che possono sedersi senza assistenza altrui e hanno un'età entro 3 anni o peso massimo fino a 15 kg.
- Quando si aggiungono cinture di sicurezza aggiuntive non fornite dal produttore, assicurarsi che siano conformi alla norma EN 13210.



ISTRUZIONI DI MONTAGGIO

AVVERTENZE! Gli schemi e le figure in queste istruzioni sono solo a titolo illustrativo ed indicativo. Controllare la stabilità del fissaggio dopo ogni operazione eseguita.

Componenti – illustrazione A

момента, в който е направена доставката до клиента или от момента, в който клиентът е закупил и взел със себе си продукта от дадения дистрибутор. Всеки нов продукт е защитен с гаранция от дефекти на материала и/или заводски дефекти в продължение на 2 години. Това обаче не включва нормалното износване или повреждане вследствие на неправилна експлоатация. Гаранцията не покрива компонентите, износени и/или повредени вследствие на неправилна употреба, включително корозия, окисляване, щети, причинени от вода, както и от умора на материала, повреди или загуби причинени вследствие на инцидент, неправилна употреба, занемаряване, злоупотреба, кражба или неспазване на инструкциите и/или предупрежденията, посочени в ръководството за употреба. Щети, причинени в следствие на умора на материала, са признак, че съответната част е била погрешно използвана. Отговорност е на всеки собственик периодично да преглежда продукта съобразно реалната практика и препоръки, посочени в упътването. Ако решите да поправите сами дефектна част или да използвате неоторизиран сервиз или ако използвате част, която не е предоставена от Мони Трейд ООД, производителят, както и всички представители, няма да носят отговорност, в случай че настъпи повреда или злополука. Гаранцията е невалидна при:

1. Повреди, причинени в резултат на злоупотреба, неспазване на инструкциите за употреба.
2. Щети, причинени по непредпазливост или умишлено.
3. Щети, причинени по време на ремонт в неоторизиран сервиз или от частно лице.
4. Невъзможност да бъде представена касова бележка или фактура за покупка.
5. Резервни части и компоненти износени при нормална употреба.
6. Гаранцията не покрива неправилно сглобяване или неправилна поддръжка.

Продуктът е предназначен за употреба само от едно дете. Гаранционните условия се прекратяват при даване на продукта под наем, при продажба на втора употреба или при претоварване. Дефекти, получени при подобна употреба не се обслужват като гаранционни и са изцяло за сметка на клиента. В такива случаи, клиентът носи изцяло отговорност за всички рискове от наранявания и повреди, които могат да възникнат при подобна

употреба. Гаранционен срок и гаранционни права – по отношение на този продукт Вие имате търговска гаранция от 24 месеца.

1. Изброените в настоящата гаранционна карта права могат да бъдат упражнени в рамките на посочения гаранционен срок.

2. Гаранционният срок започва да тече от деня, когато стоката се предаде на потребителя или от пускането на стоката в експлоатация, ако то е извършено от Търговеца или от негов служител като датата се посочва изрично в Гаранционната карта.

3. Според чл. 112 ЗЗП при несъответствие на потребителската стока с договора за продажба потребителят има право да предяви рекламация, като поиска от Търговеца да приведе стоката в съответствие с договора за продажба. В този случай потребителят може да избира между извършване на ремонт на стоката или замяната ѝ с нова, освен ако това е невъзможно или избраният от него начин за обезщетение е непропорционален в сравнение с другия. Приема се, че даден начин за обезщетяване на потребителя е непропорционален, ако неговото използване налага разходи на Търговеца, които в сравнение с другия начин на обезщетяване са неразумни, като се вземат предвид: -стойността на потребителската стока, ако нямаше липса на несъответствие; - значимостта на несъответствието; -възможността да се предложи на потребителя друг начин на обезщетяване, който не е свързан със значителни неудобства за него.

4. Според чл. 113 ЗЗП, когато потребителската стока не съответства на договора за продажба, Търговецът е длъжен да я приведе в съответствие с договора за продажба.

4.1. Привеждането на потребителската стока в съответствие с договора за продажба трябва да се извърши в рамките на един месец, считано от предявяването на рекламацията от потребителя.

4.2. След изтичането на срока по т. 4.1. потребителят има право да развали договора и да му бъде възстановена заплатената сума или да иска намаляване на цената на потребителската стока съгласно т. 5

4.3. Привеждането на потребителската стока в съответствие с договора за продажба е бесплатно за потребителя. Той не дължи разходи за експедиране на потребителската стока или за материали и труд, свързани с ремонта ѝ, и не трябва да понесе значителни неудобства.

4.4. Потребителят може да иска и обезщетение за претърпените вследствие на несъответствието вреди.

Строго соблюдайте инструкции и последователность сборки изделия, как показано на схемах.

ВНИМАНИЕ! Убедитесь, что основа собрана правильно и устойчиво, это обеспечит безопасность вашего ребенка!

Подставка для ног и сиденье — иллюстрация D

Расположите два элемента, как показано, и убедитесь, что они надежно закреплены.

Лотки для кормления — иллюстрация E

Аккуратно поместите и закрепите лоток для кормления на конструкции, затем убедитесь, что он надежно закреплен.

Установка системы безопасности

Перед укладкой ребенка расстегните механизм. Уложите ребенка и пристегните ремни (при правильной фиксации в пряжке вы услышите щелчок). Закрепите ремни на талии ребенка в удобном для него положении. Проверьте систему безопасности, слегка потянув ее от ребенка. Система безопасности должна оставаться прикрепленной.

ИНСТРУКЦИИ ПО ЧИСТКЕ И ПОДДЕРЖКЕ

Протирайте только мягкой сухой тканью.

Регулярно проверяйте неподвижные и подвижные части на предмет ослабления, повреждений или поломки. Не ремонтируйте продукт самостоятельно, а обратитесь в авторизованный сервисный центр или к торговому агенту, у которого вы приобрели продукт. В противном случае ваша гарантия будет аннулирована. Периодически очищайте изделие. Не подвергайте изделие вредному воздействию внешних факторов – прямых солнечных лучей, дождя, снега или ветра. Это может привести к повреждению металлических и пластиковых деталей и побелению обивки. Храните продукт в сухом и проветриваемом месте, не в пыльных, влажных помещениях с очень низкой или очень высокой комнатной температурой.

Сделано для Cangaroo в КНР

Производитель и импортер: ООО «Мони Трейд»,

Адрес: Болгария, София, Требич, ул. Доло 1,

Телефон: 003592/936 07 90, веб-сайт: www.cangaroo-bg.com

Этот продукт изготовлен в соответствии с европейскими стандартами EN 14988:2017.

ВАЖНО! ПРОЧИТАЙТЕ ВНИМАТЕЛЬНО И СОХРАНИТЕ ДЛЯ БУДУЩИХ СПРАВОК

ВНИМАНИЕ

- Никогда не оставляйте ребенка без присмотра.
- Всегда используйте систему безопасности.
- Опасность падения: не позволяйте ребенку забираться на изделие.
- Не используйте изделие, если какая-либо часть установлена неправильно и неплотно.
- Имейте в виду, что опасно размещать изделие вблизи открытого огня и других источников высокой температуры.
- Риск опрокидывания, если ребенок может дотянуться ногой до стола или другой конструкции.
- Не используйте изделие, пока ребенок не сядет один.
- Не используйте изделие, если какая-либо часть сломана, повреждена или отсутствует.
- Не позволяйте детям складывать и раскладывать изделие во избежание травм.
- Этот продукт предназначен для детей, которые могут сидеть без посторонней помощи, в возрасте до 3 лет или весом до 15 кг.
- При добавлении дополнительных ремней безопасности, не предусмотренных производителем, убедитесь, что они соответствуют стандарту EN 13210.



РУКОВОДСТВО ПО СБОРКЕ

ВАЖНО! Диаграммы и рисунки в этой инструкции являются только иллюстративными и ориентировочными. Проверьте надежность фиксации после каждой операции.

Компоненты - иллюстрация А

После распаковки убедитесь, что все элементы, показанные на иллюстрации А, доступны.

Сборка конструкции - иллюстрации В и С

5. Според чл. 114 ЗЗП при несъответствие на потребителската стока с договора за продажба и когато потребителят не е удовлетворен от решаването на рекламацията по т. 4, той има право на избор между една от следните възможности: -разваляне на договора и възстановяване на заплатената от него сума; - намаляване на цената.

5.1. Потребителят не може да претендира за възстановяване на заплатената сума или за намаляване цената на стоката, когато търговецът се съгласи да бъде извършена замяна на потребителската стока с нова или да се поправи стоката в рамките на един месец от предявяване на рекламацията от потребителя.

5.2. Търговецът е длъжен да удовлетвори искане за разваляне на договора и да възстанови заплатената от потребителя сума, когато след като е удовлетворил три рекламации на потребителя чрез извършване на ремонт на една и съща стока, в рамките на срока на гаранцията по чл. 115 ЗЗП е налице следваща поява на несъответствие на стоката с договора за продажба.

5.3. Потребителят не може да претендира за разваляне на договора, ако несъответствието на потребителската стока с договора е незначително.

6. Според чл. 115 ЗЗП потребителят може да упражни правото си на рекламация в срок до две години, считано от предаването на потребителската стока или от пускането на стоката в експлоатация, ако то е извършено от Търговеца или от негов служител.

6.1. Срокът по т. 6 спира да тече през времето, необходимо за поправката или замяната на потребителската стока или за постигане на споразумение между Търговеца и потребителя за решаване на спора.

6.2. Упражняването на правото на потребителя по т. 6 не е обвързано с никакъв друг срок за предявяване на иск, различен от срока по т. 6.

Търговската гаранция не оказва влияние върху правата на потребителите. Независимо от търговската гаранция продавачът отговаря за липсата на съответствие на стоката с договора за продажба съгласно чл.119 ЗЗП.

Име на клиента:Адрес.....

Име на търговския обект:..... Име на модела:.....

Дата на продажба: Подпис и печат на продавача:

Извършен гаранционен ремонт.....Описание на повредата:

Извършил ремонта:Дата:.....

This product is manufactured in accordance with the requirements of the European Standard EN 14988:2017.

IMPORTANT! READ CAREFULLY AND KEEP FOR FUTURE REFERENCE

WARNING

- Never leave the child unattended.
- Always use the restraint system.
- Falling hazard: Prevent your child from climbing on the product.
- Do not use the product unless all components are correctly fitted and adjusted.
- Be aware of the risk of open fire and other sources of strong heat in the vicinity of the product.
- Be aware of the risk of tilting when your child can push its feet against a table or any other structure.
- Do not use the product until the child can sit up unaided.
- Do not use the product if any part is broken, torn or missing.
- Any additional harness other than the one provided by the manufacturer, shall comply with EN 13210.
- Keep children away when unfolding and folding the product to avoid injury.
- The product is intended for children able to sit up unaided and up to 3 years or a maximum weight of 15 kg.



ASSEMBLY INSTRUCTIONS

IMPORTANT! The diagrams and figures in this instruction are illustrative and indicative only. Check the securing of the fixation after each operation.

Components - illustration A

After unpacking, make sure that all elements of illustration A are available.

Assembly of the structure – illustrations B and C

Strictly follow the instructions and sequence for assembling the product as shown in the diagrams.

WARNING! Make sure that the base is assembled correctly and is stable, this ensures the safety of your child!

Footrest and seat - illustration D

Urmati cu strictete instructiunile si succesiunea de asamblare a produsului, asa cum este aratat in scheme.

ATENTIE! Asigurati-va ca baza este asamblata in mod corect si este stabila, deoarece acest lucru asigura siguranta copilului dumneavoastra!

Suport pentru picioare si sezut – ilustratia D

Pozitionati cele doua elemente asa cum este aratat si asigurati-va ca sunt bine fixate.

Tavita de hranire – ilustratia E

Pozitionati cu grija si fixati tavita de hranire de structura, dupa care asigurati-va ca este atasata in mod stabil.

Montarea sistemului de securitate

Deblocati mecanismul inainte de a introduce inapoi bebelusul. Asezati bebelusul si inchideti curelele (veti auzi un sunet “clic” la fixarea corespunzatoare a cataramei). Strangeti curelele in jurul taliei copilului intr-o pozitie care sa fie confortabila pentru acesta. Verificati sistemul de securitate tragandu-l usor lateral de copilul dumneavoastra. Sistemul de siguranta trebuie sa ramana atasat.

INSTRUCTIUNI DE CURATARE SI INTRETINERE

Curatati numai cu o carpa moale uscata.

Verificati in mod regulat piesele fixe si cele mobile, daca nu sunt slabite, deteriorate, defectate sau rupte. Nu efectuati singuri reparatii asupra produsului, ci contactati un centru de service autorizat sau agentul de vanzari de la care ati achizitionat produsul. In caz contrar, garantia dumneavoastra va fi anulata. Curatati in mod periodic produsul. Nu lasati produsul la actiunile nocive ale factorilor externi - lumina directa a soarelui, ploaie, zapada sau vant. Acest lucru poate duce la deteriorarea pieselor din metal si plastic si poate inalbii husa. Depozitati produsul intr-un loc uscat si ventilat, nu in incaperi prafuite, umede, cu temperaturi ale camerei foarte scazute sau foarte ridicate.

Fabricat pentru Cangaroo în RPC

Producator si importator: Moni Trade Ltd.,

Adresa: Bulgaria, Sofia, Trebich, Str. Dolo nr. 1,

Număr de telefon: 003592/936 07 90, site: www.cangaroo-bg.com

Acest produs este fabricat in conformitate cu Standardele europene EN 14988:2017.

IMPORTANT! CITIȚI CU ATENȚIE ȘI PĂSTRAȚI ACEST DOCUMENT PENTRU CONSULTARE ULTERIOARĂ.

AVERTISMENT

- Nu lăsați niciodată un copil nesupravegheat.
- Utilizați întotdeauna sistemul de închidere.
- Pericol de cădere: Nu lăsați copilul să se urce pe produs.
- Nu utilizați produsul dacă vreo parte nu este așezată corect și ferm.
- Rețineți că este periculos să plasați produsul lângă flăcări deschise și alte surse de căldură ridicată.
- Risc de înclinare dacă copilul poate ajunge cu piciorul la o masă sau altă structură.
- Nu utilizați produsul până când copilul dvs. nu va începe să stea singur în sezut.
- Nu utilizați produsul dacă vreo componentă este ruptă, deteriorată sau lipsește.
- Țineți copiii departe, atunci când pliați și depliați produsul, pentru a evita ranirea.
- Acest produs este destinat copiilor care pot sta în sezut fără asistență și au o vârstă de până la 3 ani sau o greutate maximă de până la 15 kg.
- La adăugarea centurilor de siguranță suplimentare care nu sunt furnizate de producător, asigurați-vă că acestea respectă EN 13210.



INSTRUCȚIUNI DE ASAMBLARE

IMPORTANT! Schemele și figurile din această instrucțiune sunt doar ilustrative și orientative. Verificați siguranța de fixare după executarea fiecărei operațiuni.

Componente – figura A

După despachetare, asigurați-vă că toate elementele din **figura A** sunt disponibile.

Asamblarea construcției – figura B, C

Position the two elements as shown and make sure they are securely fastened.

Feeding tray - illustration E

Carefully place and secure the feeding tray to the structure, then make sure it is firmly attached.

Installing the restraint system

Unbutton the mechanism before placing the baby. Place the baby and fasten the belts (you will hear a "click" sound when properly fixed in the buckle). Fasten the belts around the child's waist in a position that is comfortable for him. Check the restraint system by pulling it slightly away from your child. The restraint system must remain attached.

INSTRUCTIONS FOR MAINTENANCE AND CLEANING

Clean only with a soft, dry cloth.

Regularly check fixed and moving parts for looseness, damage or breakage. Do not repair the product yourself, but contact an authorized service center or the sales agent from whom you purchased the product. Otherwise, your warranty will be void. Periodically clean the product. Do not leave the product to the harmful effects of external factors - direct sunlight, rain, snow or wind. This can damage metal and plastic parts and bleach upholstery. Store the product in a dry and ventilated place, not in dusty, damp rooms with very low or very high room temperatures.

Manufactured for Cangaroo in PRC
Manufacturer and Importer: Moni Trade Ltd.
Address: Bulgaria, Sofia, Trebich, 1 Dolo Str.,
Phone number: 003592/936 07 90
Website: www.cangaroo-bg.com

Dieses Produkt wurde in Übereinstimmung mit den europäischen Normen EN 14988:2017 hergestellt.

WICHTIG! BITTE SORGFÄLTIG LESEN UND FÜR SPÄTERES NACHLESEN AUFBEWAHREN

WARNUNG

- Lassen Sie Ihr Kind nie unbeaufsichtigt.
- Immer die Sicherheitsgurte benutzen.
- Fallrisiko: Kinder nicht auf das Produkt klettern lassen.
- Das Produkt nicht benutzen, wenn nicht alle Teile ordnungsgemäß montiert und justiert sind.
- Darauf achten, dass das Produkt nicht in der Nähe von offenem Feuer und anderen Hitzequellen aufgestellt wird.
- Es besteht das Risiko, dass das Produkt umkippen könnte, wenn das Kind die Füße gegen einen Tisch oder einen anderen Gegenstand drückt.
- Verwenden Sie das Produkt erst, wenn das Kind selbstständig sitzen kann.
- Verwenden Sie das Produkt nicht, wenn Teile gebrochen, beschädigt sind oder fehlen.
- Halten Sie Kinder beim Ein- und Ausklappen des Produkts fern, um Verletzungen zu vermeiden.
- Dieses Produkt ist für Kinder bestimmt, die selbstständig sitzen können und bis zu 3 Jahre alt sind oder bis zu 15 kg wiegen.
- Achten Sie beim Nachrüsten zusätzlicher Sicherheitsgurte, die nicht vom Hersteller stammen, darauf, dass diese der EN 13210 entsprechen.

MONTAGEANLEITUNG

WICHTIG! Die Abbildungen und Zeichnungen in dieser Anweisung sind nur beispielhaft und richtungweisend. Überprüfen Sie nach jeder Operation die Sicherung der Fixierung.

Bestandteile - Abbildung A

Stellen Sie nach dem Auspacken sicher, dass alle Elemente laut Abbildung A verfügbar sind.

Montage der Konstruktion - Abbildung B, C

Seguir las exactas instrucciones y el orden de montaje del producto, según los esquemas.

¡PRECAUCIÓN! ¡Asegúrese de que la base esté correctamente montada y esté estable - esto garantizará la seguridad de su hijo/hija!

Reposapiés y asiento – ilustración D

Montar los dos elementos según la figura y asegúrese de que estén bien fijados.

Bandeja de comer – ilustración E.

Colocar con cuidado y fijar a la estructura la bandeja de comer. A continuación, asegurarse de que la misma esté establemente fijada.

Montaje del sistema de seguridad

Desabroche el mecanismo antes de colocar al bebé. Coloque el bebé y abroche los cinturones (va a oír un "clic" al fijarse correctamente en la hebilla). Apriete los cinturones de tal manera que pasen alrededor de la cintura del niño en una posición que esté cómoda para el último. Verifique el sistema de seguridad tirándolo hacia un lado. El sistema de seguridad debe quedarse puesto.

INSTRUCCIONES DE LIMPIEZA Y MANTENIMIENTO

Limpiar solo con un paño suave y seco.

Revise regularmente las partes fijas y móviles para detectar si hay algo aflojado, roto o dañado. No haga la reparación del producto sola/solo y póngase en contacto con un taller autorizado o con el agente comercial de donde haya comprado el producto. A lo contrario la garantía se le anulará. Limpie el producto de una manera regular. No deje el producto bajo los efectos nocivos de factores externos como la luz solar directa, lluvia, nieve o viento, ni en lugares húmedos con temperaturas del ambiente muy bajas o demasiado altas. Esto puede causar que las partes de metal y plástico se dañen y que la tapicería pierda su color. Guarde el producto en un lugar seco y bien ventilado, nunca en áreas polvorientas ni húmedas, o con temperaturas de ambiente demasiado bajas o altas.

Hecho para Cangaroo en la RPC

Fabricante e importador: Moni Trade Ltd.,

Dirección: Bulgaria, Sofía, Trebich, 1 Dolo Str.,

Número de teléfono: 003592/936 07 90, sitio web: www.cangaroo-bg.com

Este producto está producido en conformidad con los estándares europeos EN 14988:2017.

¡IMPORTANTE! LEER DETENIDAMENTE Y MANTENERLAS PARA FUTURAS CONSULTAS.

ADVERTENCIA

- No dejar nunca al niño desatendido.
- Utilice siempre el sistema de sujeción.
- Riesgo de caída: Evite que el niño trepe por el producto.
- Utilice el producto únicamente cuando todos sus componentes estén correctamente fijados y ajustados.
- Existe un riesgo al situar el producto cerca del fuego o de otras fuentes importantes de calor.
- Existe riesgo de vuelco si el niño apoya los pies en una mesa o cualquier otra estructura.
- No usar el producto hasta que su niño aprenda a sentarse sin soporte.
- No usar el producto en caso de partes rotas, dañadas o faltantes.
- Mantener a los niños lejos mientras plegando y desplegando el producto, para evitar lesiones.
- Este producto está diseñado para niños que pueden quedarse sentados sin necesitar el soporte de otra persona, de no más de 3 años de edad y que pesen hasta 15 kg.
- En caso de añadir cinturones adicionales de seguridad, que no le han sido suministrados por el fabricante, asegúrese de que esos estén en conformidad con el estándar EN 13210.



INSTRUCCIONES DE MONTAJE

¡IMPORTANTE! Los esquemas y figuras en estas instrucciones sirven solo para ilustrar y dar información. Compruebe la seguridad de la fijación después de completar cada operación.

Partes - figura A

Después del desembalaje, asegúrese de que todos los elementos presentes en la **figura A** estén disponibles.

Montaje de la estructura

Befolgen Sie strikt die Anweisungen und die Reihenfolge für den Zusammenbau des Produkts, wie in den Abbildungen vorgegeben.

ACHTUNG! Stellen Sie sicher, dass die Grundlage richtig montiert und stabil ist, dies gewährleistet die Sicherheit Ihres Kindes!

Fußablage und Sitz – Abbildung D

Positionieren Sie die beiden Elemente wie abgebildet und vergewissern Sie sich, dass sie sicher befestigt sind.

Esstisch – Abbildung E

Platzieren und befestigen Sie den Esstisch vorsichtig an die Konstruktion und vergewissern Sie sich dann, dass dieser fest angebracht ist.

Anbringen des Sicherheitssystems

Öffnen Sie den Mechanismus, bevor Sie das Baby platzieren. Legen Sie das Baby hin und befestigen Sie die Gurte (Sie hören ein "Klick"-Geräusch, wenn sie richtig in der Schnalle befestigt sind). Befestigen Sie die Gurte in einer für das Kind bequemen Position um seine Taille. Überprüfen Sie das Sicherheitssystem, indem Sie es leicht von Ihrem Kind zur Seite ziehen. Das Sicherheitssystem muss befestigt bleiben.

ANWEISUNGEN FÜR REINIGUNG UND INSTANDHALTUNG

Nur mit einem weichen, trockenen Tuch reinigen.

Überprüfen Sie regelmäßig feste und bewegliche Teile auf Lockerheit, Beschädigung oder Bruch. Keine Selbstreparaturarbeiten vornehmen. Wenden Sie sich an ein autorisiertes Service-Center oder an den Handelsvertreter, bei dem Sie das Produkt erworben haben. Andernfalls wird Ihre Garantie storniert. Reinigen Sie das Produkt regelmäßig. Lassen Sie das Produkt nicht der Auswirkung von äußeren Einflüssen wie direkte Sonneneinstrahlung, Regen, Schnee oder Wind. Dies kann zu Schäden an Metall- und Kunststoffteilen und zum Bleichen des Sitzpolsters führen. Lagern Sie das Produkt an einem trockenen und belüfteten Ort, nicht in staubigen, feuchten Räumen mit sehr niedrigen oder sehr hohen Raumtemperaturen.

Hergestellt für Cangaroo in der KNR

Hersteller und Importeur: Moni Trade Ltd.,

Adresse: Bulgarien, Sofia, Trebich, Dolo Str. 1,

Telefonnummer: 003592/936 07 90, Website: www.cangaroo-bg.com

Αυτό το προϊόν κατασκευάστηκε σύμφωνα με τα Ευρωπαϊκά πρότυπα EN 14988:2017.

ΣΗΜΑΝΤΙΚΟ! ΔΙΑΒΑΤΕ ΠΡΟΣΕΚΤΙΚΑ ΤΙΣ ΟΔΗΓΙΕΣ ΚΑΙ ΦΥΛΑΞΤΕ ΤΕΣ ΓΙΑΤΙ ΜΠΟΡΕΙ ΝΑ ΤΙΣ ΧΡΕΙΑΣΤΕΙΤΕ ΣΤΟ ΜΕΛΛΟΝ.

ΠΡΟΕΙΔΟΠΟΙΗΣΗ

- Ποτέ μην αφήνετε το παιδί χωρίς επίβλεψη.
- Να χρησιμοποιείτε πάντα το σύστημα συγκράτησης.
- Κίνδυνος πτώσης: Αποτρέψτε το παιδί σας από το να σκαρφαλώνει πάνω στο προϊόν.
- Μη χρησιμοποιείτε το προϊόν αν όλα τα εξαρτήματα δεν είναι σωστά τοποθετημένα και ρυθμισμένα.
- Να έχετε επίγνωση για τυχόν κίνδυνο γυμνής φωτιάς και άλλες πηγές ισχυρής θερμότητας στην περιοχή του προϊόντος.
- Να έχετε επίγνωση για τον κίνδυνο ανατροπής όταν το παιδί σας μπορεί να πιέσει τα πόδια του σε ένα τραπέζι ή οποιαδήποτε άλλη δομή.
- Μην χρησιμοποιείτε το προϊόν, μέχρι την στιγμή που το παιδί αρχίσει να κάθεται αυτόνομα.
- Μην χρησιμοποιείτε το προϊόν, σε περίπτωση που κάποιο εξάρτημα είναι σπασμένο, παρουσιάζει βλάβη ή λείπει.
- Κρατήστε τα παιδιά μακριά, όταν κλείνετε και ανοίγετε το προϊόν, για να αποφύγετε τραυματισμούς.
- Αυτό το προϊόν προορίζεται για παιδιά, τα οποία μπορούν να κάθονται χωρίς την βοήθεια άλλου ατόμου και είναι σε ηλικία έως 3 ετών ή με μέγιστο βάρος έως 15 κιλά.
- Σε περίπτωση προσθήκης συμπληρωματικών ζωνών ασφαλείας, τα οποία δεν παραχωρήθηκαν από τον κατασκευαστή, βεβαιωθείτε, ότι ανταποκρίνονται στο EN 13210.



ΟΔΗΓΙΕΣ ΣΥΝΑΡΜΟΛΟΓΗΣΗΣ

ΠΡΟΣΟΧΗ! Τα σχεδιαγράμματα και οι εικόνες σ' αυτές τις οδηγίες είναι μόνο προς απεικόνιση και παροχή κατευθύνσεων. Ελέγξτε την ασφάλεια της σταθεροποίησης μετά την εκτέλεση κάθε συναρμολόγησης.

Συστατικά μέρη – εικόνα Α

Μετά την αφαίρεση της συσκευασίας βεβαιωθείτε, ότι όλα τα στοιχεία της εικόνας Α είναι διαθέσιμα.

Συναρμολόγηση της κατασκευής – εικόνα Β, C

Ακολουθήστε αυστηρά τις οδηγίες και την ακολουθία συναρμολόγησης του προϊόντος, όπως υποδεικνύεται στα σχεδιαγράμματα.

ΠΡΟΣΟΧΗ! Βεβαιωθείτε, ότι η βάση συναρμολογήθηκε σωστά και ότι είναι σταθερή. Αυτό εξασφαλίζει την ασφάλεια του παιδιού σας!

Θήκη για τα ποδαράκια και κάθισμα – απεικόνιση D

Τοποθετήστε τα δύο στοιχεία, όπως απεικονίζεται και βεβαιωθείτε, ότι σταθεροποιήθηκαν καλά.

Δίσκος φαγητού – απεικόνιση E

Προσεκτικά τοποθετήστε και σταθεροποιήστε τον δίσκο φαγητού στην κατασκευή και στην συνέχεια βεβαιωθείτε, ότι ο δίσκος σταθεροποιήθηκε σταθερά.

Τοποθέτηση συστήματος ασφαλείας

Ξεκουμπώστε το μηχανισμό πριν τοποθετήσετε το μωρό. Τοποθετήστε το μωρό και κουμπώστε τις ζώνες (θα ακούσετε ήχο «κλικ» σε περίπτωση σωστής σταθεροποίησης στην πόρπη). Σφίξτε τις ζώνες γύρω από τη μέση του παιδιού σε θέση, η οποία είναι άνετη για το ίδιο. Ελέγξτε το σύστημα ασφαλείας τραβώντας το ελαφρώς πέρα από το παιδί σας. Το σύστημα ασφαλείας πρέπει να μείνει στερεωμένο.

ΟΔΗΓΙΕΣ ΚΑΘΑΡΙΣΜΟΥ ΚΑΙ ΣΥΝΤΗΡΗΣΗΣ

Καθαρίζετε μόνο με μαλακό στεγνό πανί. Ελέγχετε τακτικά τα σταθεροποιημένα και τα κινούμενα μέρη, εάν χαλάρωσαν, υπέστησαν βλάβη ή έσπασαν. Μην πραγματοποιείτε μόνοι σας επισκευή του προϊόντος, αλλά επικοινωνήστε με εξουσιοδοτημένο συνεργείο ή με τον εμπορικό εκπρόσωπο, από τον οποίο αγοράσατε το προϊόν. Στην αντίθετη περίπτωση η εγγύησή σας θα ακυρωθεί. Καθαρίζετε κατά περιόδους το προϊόν. Μην αφήνετε το προϊόν στην βλαβερή επίδραση εξωτερικών παραγόντων – άμεση ηλιακή ακτινοβολία, βροχή, χιόνι ή άνεμο. Αυτό μπορεί να οδηγήσει σε βλάβη των μεταλλικών και των πλαστικών μερών και σε λεύκανση της ταπετσαρίας. Διατηρήστε το προϊόν σε ξηρά και αεριζόμενα μέρη και όχι σε σκονισμένους, υγρούς χώρους με πολύ χαμηλές ή πολύ υψηλές θερμοκρασίες δωματίου.

Κατασκευασμένο για Cangaroo στη ΛΔΚ, Κατασκευαστής και εισαγωγέας:
Moni Trade Ltd., Διεύθυνση: Βουλγαρία, Σόφια, Trebich, 1 Dolo Str.,
Τηλέφωνο: 003592/936 07 90, ιστοσελίδα: www.cangaroo-bg.com