

**BG: Инструкции за Употреба на  
Детски Акумулаторен Джип с 1\*12V7Ah Батерия  
Модел: „COMBAT” Артикулен Номер: NEL-900  
EN: User Manual For  
Children’s Battery Operated SUV with 1\*12V7Ah Battery  
Model: „COMBAT” Item No.: NEL-900**



**BG: ВАЖНО!** ПРОЧЕТЕТЕ ВНИМАТЕЛНО И ЗАПАЗЕТЕ ЗА БЪДЕЩИ СПРАВКИ!  
ИНСТРУКЦИЯТА ЗА УПОТРЕБА СЪДЪРЖА ВАЖНА ИНФОРМАЦИЯ ЗА  
СГЛОБЯВАНЕТО, ПРАВИЛНОТО ИЗПОЛЗВАНЕ И ПОДДРЪЖКАТА НА ПРОДУКТА.  
АКУМУЛАТОРНИЯТ ДЖИП ОТГОВАРЯ НА ИЗИСКВАНИЯТА НА ЕВРОПЕЙСКИ  
СТАНДАРТ EN 71-1-2-3.

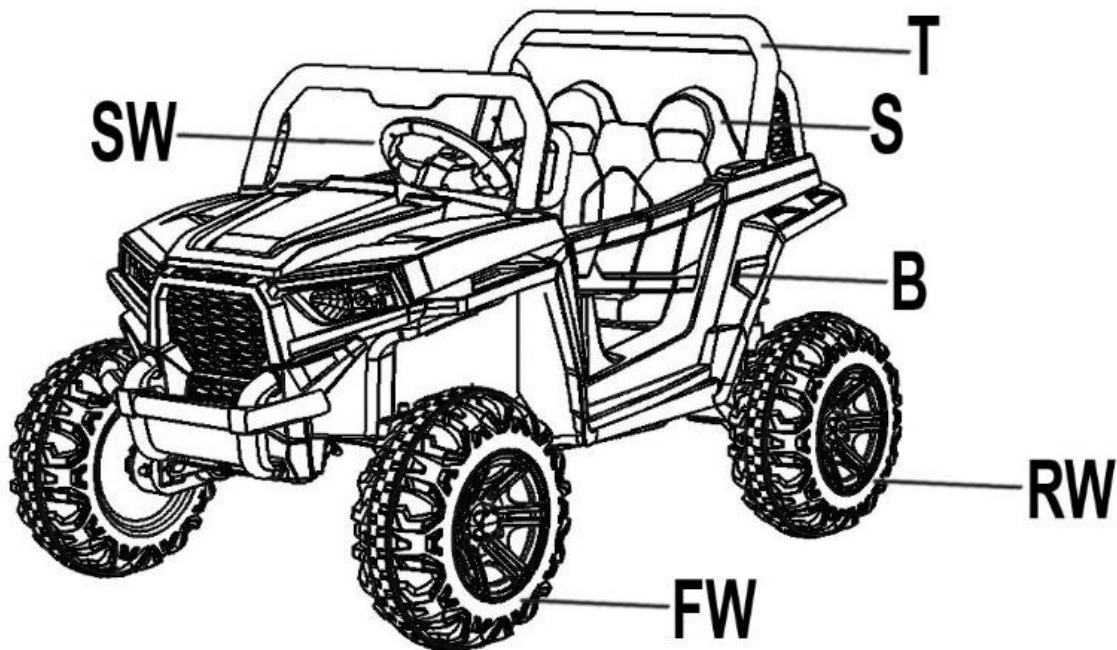
**ВНИМАНИЕ!** СХЕМИТЕ И ФИГУРИТЕ В ТАЗИ ИНСТРУКЦИЯ СА САМО  
ИЛЮСТРАТИВНИ И НАСОЧВАЩИ И ПРОДУКТЪТ, КОЙТО СТЕ ЗАКУПИЛИ МОЖЕ ДА  
СЕ РАЗЛИЧАВА ОТ ТЯХ.

**EN: IMPORTANT!** READ CAREFULLY AND KEEP FOR FUTURE REFERENCE!  
THE USER MANUAL CONTAINS IMPORTANT INFORMATION ON THE ASSEMBLY,  
CORRECT USE AND MAINTENANCE OF THE PRODUCT. THE BO SUV COMPLIES WITH  
THE REQUIREMENTS OF EUROPEAN STANDARD EN 71-1-2-3.

**WARNING!** THE SCHEMES AND FIGURES IN THIS INSTRUCTION ARE FOR  
ILLUSTRATIVE PURPOSES ONLY AND THE PRODUCT YOU HAVE BOUGHT MAY  
DIFFER FROM THEM.

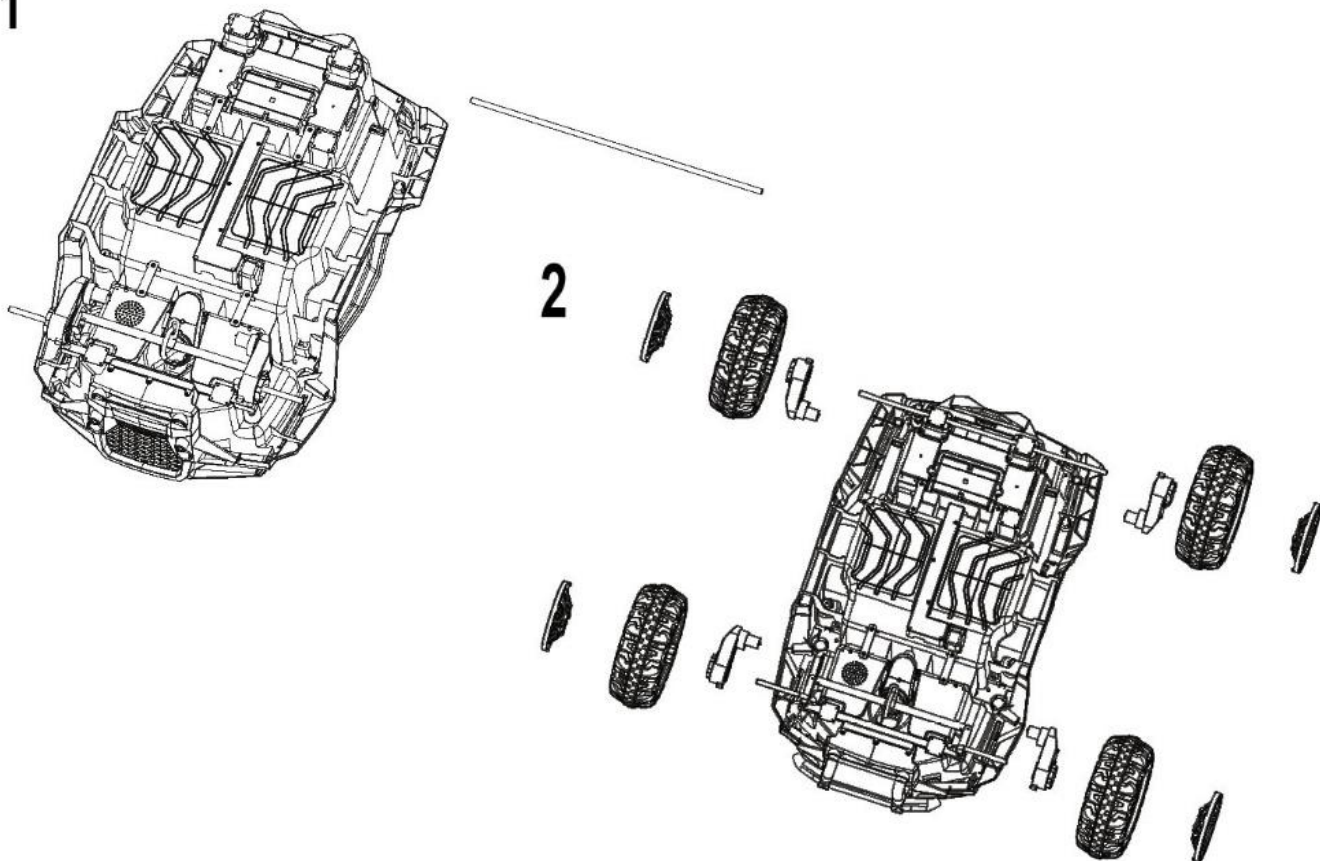
# ЧАСТИ/ PARTS

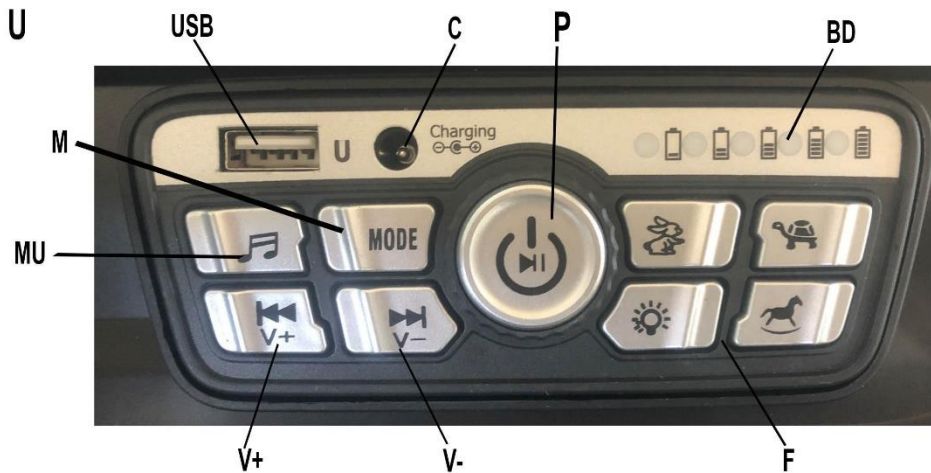
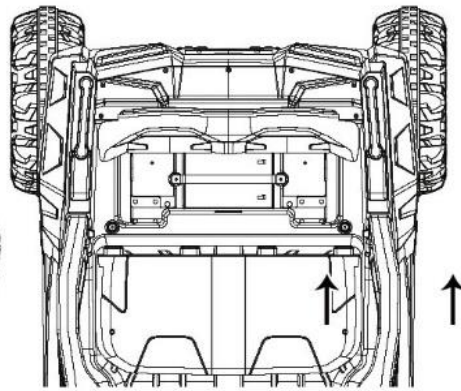
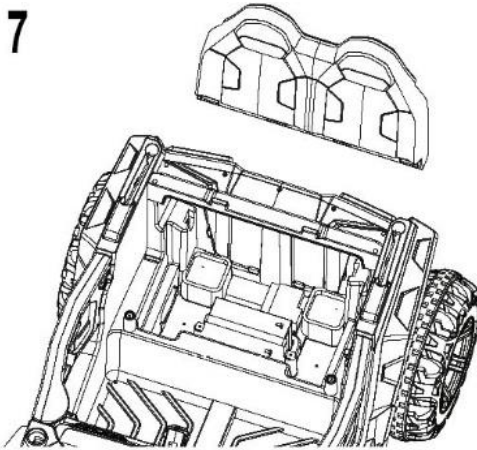
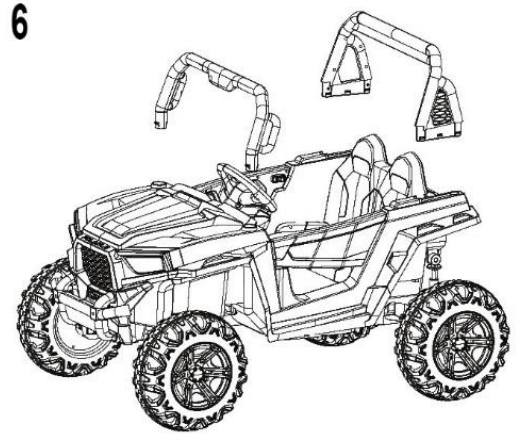
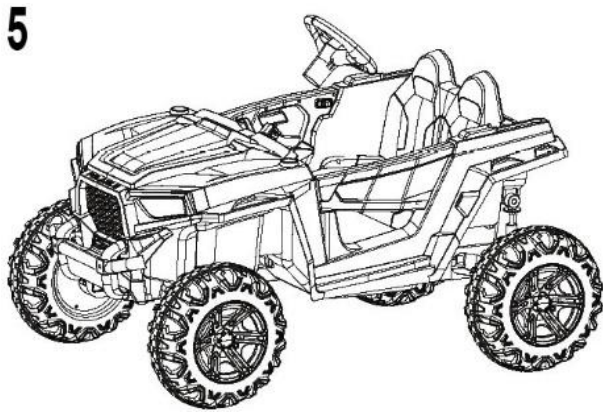
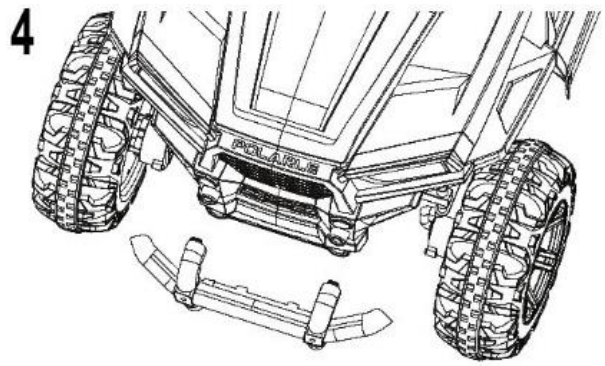
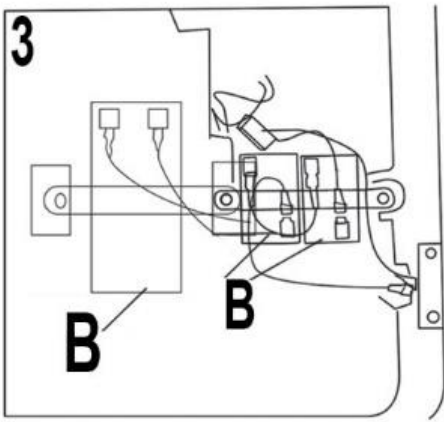
## PD

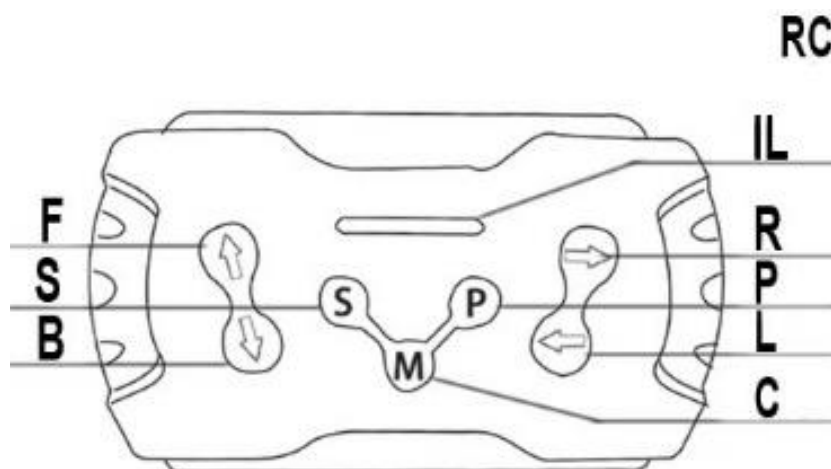


## СТЪПКИ НА СГЛОБЯВАНЕ И УПОТРЕБА/ ASSEMBLY STEPS AND USE

### 1







**MRC**





Използвайте само на равна повърхност!

Не използвайте на затревени и кални площи!

## ВНИМАНИЕ!

### • НЕ ИЗПОЛЗВАЙТЕ В КАЛНИ ТЕРЕНИ!!!!

- **ИЗИСКВА СЕ СГЛОБЯВАНЕ ОТ СПЕЦИАЛИСТ.** Продуктът съдържа малки части, които трябва да бъдат сглобени само от възрастен. Дръжте децата настрана по време на сглобяването.
- Преди сглобяването винаги сваляйте предпазните материали и изхвърлете всички опаковки.
- **ОПАСНОСТ ОТ ЗАДАВЯНЕ** – Малки части. Не е подходящо за деца под 36 месеца.

## СПЕЦИФИКАЦИИ

Максимална товароносимост:	30 кг	Размери на продукта:	117 x 75 x 78 cm
Подходяща възраст за употреба:	37 – 96 месеца	Начин на захранване:	Чрез акумулаторна батерия
Батерия и мотори:	12V7Ah; 4*380 задвижващи мотори	Зарядно:	<b>Входящ:</b> AC220V 50Hz <b>Изходящ:</b> DC12V1000mA
Среден живот на батерията:	Около 300 пъти на зареждане	Време за зареждане:	10 ~ 12 Часа
Време за Употреба:	45 – 50 минути	Скорост:	3.5 km/ h

## ПРЕПОРЪКИ И ПРЕДУПРЕЖДЕНИЯ ЗА БЕЗОПАСНА УПОТРЕБА

- **Внимание!** Да се употребява само при пряк надзор на възрастен.
- **НИКОГА НЕ ОСТАВЯЙТЕ ДЕТЕТО БЕЗ НАДЗОР.** Винаги наблюдавайте детето, когато използва акумулаторния джип.
- **Внимание!** Тази играчка не е подходяща за деца под 3-годишна възраст поради нейната максималната скорост.
- Предназначено за деца на възраст от 37 до 96 месеца с максимално тегло до 30 кг.
- Тази играчка няма спирачка.
- Да се използва само по предназначение. Акумулаторният джип е играчка – той не е предназначено за превозване на хора на дълги разстояния или за превозване на багаж и др.
- Изисква се сглобяване от възрастен.
- По време на сглобяването на джипа, не трябва да има деца под 3 години в близост. Дребни части. Риск от задавяне.
- Дръжте опаковката на продукта на място, недостъпно за деца по време на разопаковането и след това.
- Поставянето и зареждането на батериите да се извършва само от възрастен.
- Използвайте с повишено внимание. Необходими са умения за избягване на падания или сблъсъци, които биха причинили нараняване на потребителя или на трети лица.
- **Внимание!** При употреба следва да се носят лични предпазни средства. Да не се използват по платното за движение на превозни средства.
- Продуктът е предназначен за употреба само от едно дете на сесия.
- Никога не използвайте по пътните платна, в близост до коли, на или близо до стръмни наклони или стълбища, плувни басейни или други водни тела, в кални терени или заблатени участъци!
- Периодично проверявайте състоянието и целостта на отделните детайли, защото в случай на повреда е възможно нараняване на вашето дете.
- Не трябва да използвате джипа, ако установите, че има разхлабени, износени или повредени части. Колелата трябва да се движат свободно.
- Винаги да се носят обувки по време на употреба.

Детето не трябва да бъде босо при употребата на играчката или с обувки с хлъзгава подметка.

•Винаги да се седи на седалката. Не позволявайте на детето да стъпва върху седалката или да употребява акумулаторния джип, докато е в изправено положение.

•Детето не трябва да скача с джипа от бордюри или други по-високи части, както и да се блъска в тях.

•Трябва да научите вашето дете, както и другите деца, които са в близост до джипа, да не докосват колелата с ръце или други предмети, докато е в движение.

•Не поставяйте и не връзвайте по играчката предмети или други аксесоари и връзки. Това може да предизвика закачане, омотаване и нарушаване на равновесието, вследствие на което детето може да се нарани.

•Не модифицирайте никоя от частите на продукта!

•Да се държи далеч от преки източници на топлина – отоплителни уреди, открит огън и други.

•Не използвайте джипа навън в дъждовни дни, не го мокрете обилно с вода или с други течности по време на игра или при почистване. Така ще предотвратите риска от увреждане на играчката, впоследствие появата на ръжда по металните части и нарушаване на стабилността на връзките.

## ПРАВИЛА ЗА БЕЗОПАСНО КАРАНЕ

### ❖ Дръжте децата само в Безопасни Зони за Каране:

•Да не се използва по наклонени и стръмни площи или стълбища, в близост до плавни басейни или други водни тела.

• Да се кара само по равни терени и обезопасени площадки. Като например – във вашия дом, парк или площадка за игра.

• Забранява се използването на продукта зад спрели автомобили, по или близо до оживени пътища, улици, реки, хълмове, издатини, ескалатори и други опасни места.

• **Никога не използвайте по** поляни или други тревни площи, на или близо до стръмни склонове.

• Избягвайте пясъчливи или други твърди и груби повърхности. Не използвайте в лошо време (сняг, дъжд, силен вятър), или на слабо осветени места, или там, където няма добър изглед, или където има препятствия.

• Никога не използвайте на тъмно. Детето Ви може да срещне неочаквани препятствия и да се стигне до инцидент. Използвайте само през деня или на добре осветени места.

❖ Забранено е да съкращавате електрическите кабели или да добавяте други електрически части.

❖ Проверявайте жиците, буксите и конекторите периодично.

❖ Не позволявайте децата да пипат колелата или да бъдат в близост до тях, когато акумулаторният джип се движи.

❖ Някои аксесоари на джипа може да се повредят при неправилно управление, бъдете внимателни.

❖ Не използвайте внезапно превключвателя напред-назад, докато джипът е в движение. Може да се използва само, когато играчката е спряна от движение.

❖ При рестартирането на мотора може да се появят искри. Забранено е да стартирате джипа при силно възпламеними и експлозивни среди, като например бензиностанции.

❖ Възрастен трябва да прочете внимателно тази инструкция и да даде правилни насоки на децата преди игра с продукта. Покажете им как да стартират и отпускат педала, как да спират джипа и как да действат при неизправности.

❖ Когато не използвате повече играчката, спрете я от захранване.

❖ Не променяйте нищо по корпуса и частите на продукта. Това може да доведе до дестабилизиране на играчката и нараняване на Вашето дете.

### ❖ Следното трябва да се потвърди преди употребата на продукта:

• **Важно!** Преди употребата на продукта за първи път, батерията трябва да се зареди за 16 часа, но не повече от 18 часа. Само възрастен може да зарежда и презарежда батерията.

• Проверявайте редовно всички винтове, гайки и предпазни покрития и ги затягайте, ако е нужно!

• Преди всяка употреба проверявайте седалката. Дали е правилно поставена и обезопасена (фиксирана) с помощта на винт.

• За да се избегнат инциденти, уверете се, че акумулаторният джип е напълно безопасен преди употреба.

## НАСОКИ ЗА БАТЕРИЯТА/ ЗАРЯДНОТО/ ЗАРЕЖДАНЕ НА БАТЕРИЯТА

### Батерия/ Зарядно/ Алкални батерии

1. Батерията/ зарядното/ алкалните батерии не са играчки и е строго забранено децата да играят с тях.

2. Непрезаредимите батерии не трябва да се презареждат, затова не ги презареждайте.

3. Не смесвайте стари с нови батерии или батерии от различни типове: алкални, стандартни (въглерод-цинкови) или презаредими (никел-кадмиеви).

4. Зареждането на батериите трябва да се прави само от възрастен.

5. Извадете презаредимите батерии от джипа преди да започнете да ги зареждате.

6. Поставете батериите според ± поларитета в отделението на батериите.

7. Изтощените батерии трябва незабавно да се извадят от продукта.

8. Извадете батериите, ако няма да използвате продукта дълго време.

9. Не скъсявайте клемите на акумулаторната батерия.

10. Използвайте само предоставените от производителя акумулаторна батерия и зарядно.

11. Не използвайте батерията или зарядното за друг продукт, защото това може да доведе до прегряване, пожар или експлозия.

12. **НЕ ОТВАРЯЙТЕ** батерията и зарядното.

13. **НЕ ЗАРЕЖДАЙТЕ** батерията наобратно.

14. Винаги поддържайте батерията суха. Не допускайте батерията или нейните компоненти да влиза в контакт с прясна или солена вода.

## ЧАСТИ НА ПРОДУКТА

Преди да започнете да сглобявате акумулаторния джип, извадете частите от опаковката. Проверете дали са налични всички. Запазете опаковките, докато завършите напълно сглобяването.

**Вижте Фигура PD:** В - Корпус – 1 бр.; SW - Волан – 1 бр.; FW – Предни гуми – 2 бр.; RW – Задни гуми – 2 бр.; Т – Горна рамка – 1 к-т; S – Седалка – 1 бр.

## СГЛОБЯВАНЕ НА ПРОДУКТА

• **ВНИМАНИЕ!** Изисква се сглобяване от възрастен.

• **Забележка:** Някои части може да са предварително фабрично сглобени.

• Внимавайте при разопаковането и сглобяването на акумулаторния джип. Не позволявайте на децата да играят с частите или да помагат при сглобяването. Опасност от нараняване поради наличието на малки части, остри ръбове и остри върхове при несглобеното състояние на акумулаторния джип.

• Заделете всички части преди сглобяването. Запазете всички опаковки, докато не приключите, за да не зхвърлите някоя от тях по невнимание.

• След всяка стъпка трябва да проверявате дали отделните части са правилно поставени и добре фиксирани. Следвайте стриктно отделните стъпки и разучете добре фигурите на сглобяване.

• **Не претягайте**, за да не повредите някоя част.

**1. Стъпка 1 – Монтиране на задната ос – Вижте Фигура 1:** Промушете задната ос през отворите в задната част на корпуса.

**2. Стъпка 2 – Монтиране на предните и задните гуми – Вижте Фигура 2:** Предните и задните редуктори би трябвало да са фабрично монтирани. И четирите гуми се монтират по един и същи начин. Вземете 1 гума и я поставете на предната/ задната ос, като се уверите, че зъбчатката ѝ плътно приляга към тази на редуктора. Поставете шайба на оста, подаваща се от гумата. Фиксирайте гумата с помощта на гайка и гаечен ключ. Повторете същите действия, за да монтирате и другите гуми. Прикрепете декоративните тасове към гумите.

**3. Стъпка 3 – Свързване на кабелите на джипа с батерията – Вижте Фигура 3:** Батерията се намира под седалката. Свалете предпазната капачка от клемата на батерията. Свържете червения кабел на джипа с червената клемата на батерията. **НИКОГА НЕ СВЪРЗВАЙТЕ ЧЕРВЕН КАБЕЛ С ЧЕРНА КЛЕМА ИЛИ ЧЕРЕН КАБЕЛ С ЧЕРЕНА КЛЕМА.** Включете захранването на джипа и проверете дали има ток по мрежата, като натиснете някой от бутоните за музика или светлини.

**4. Стъпка 4 – Монтиране на предната броня – Вижте Фигура 4:** Вземете предната броня и я поставете в предната част на корпуса. Вкарайте пластмасовите ѝ щифтове в съответните отвори на корпуса и натиснете напред, за да я фиксирате. **Внимавайте!** Не натискайте твърде силно, за да не счупите някоя от частите.

**5. Стъпка 5 – Монтиране на кормилото – Вижте Фигура 5:** Свържете кабела, подаващ се от волана с този, подаващ се от таблото на джипа. Приберете кабелите надолу в отвора. Поставете волана на върха на кормилния вал. Натиснете внимателно волана надолу, докато се фиксира. Внимавайте да не скъсате кабелите, като фиксирате волана. Ако са предоставени винт и гайка за фиксиране на волана, трябва първо да подравните отворите на волана с тези на кормилния вал. Промушете през тези отвори винта и го фиксирайте с гайка и отвертка.

**6. Стъпка 6 – Монтиране на горните рамки – Вижте Фигура 6:** Поставете рамките на корпуса на джипа. Пластмасовите щифтове на рамките трябва да влязат в съответните отвори на корпуса. Натиснете надолу, за да ги фиксирате. **Внимавайте!** Не натискайте твърде силно, за да не счупите някоя от частите.

**7. Стъпка 7 – Монтиране на седалката – Вижте Фигура 7:** Поставете седалката в задната част на джипа. Пластмасовите щифтове на облегалката на седалката трябва да се фиксират в съответните отвори на задния корпус. Фиксирайте предната част на седалката с 2 винта.

## УПОТРЕБА НА АКУМУЛАТОРНИЯ ДЖИП

**I. Вижте Фигура U:**

**1.P – Бутон за включване и спиране на захранването джипа.**

**2.C – Контакт за зареждане на батерията.**

**3.BD – Показва на оставащия заряд в батерията.**

**4.V+/ V- бутони –** Натиснете бутон **V+** еднократно, за да преминете към следващата песен. Натиснете го продължително, за да увеличите силата на звука. Натиснете бутон **V-** еднократно, за да върнете предишната песен. Натиснете го продължително, за да намалите силата на звука.

**5.MU – Бутон за различни мелодии.**

**6.USB Извод –** За свързване с флаш памет или към вашия телефон.

**7.M – Бутон за различни мелодии.**

**8.F – Бутон за различни функции;**

## II. Вижте Фигура U2:

1.P – Табло за различните функции;

2.F/S/B – Движение Напред/ Стоп/ Назад:

•**Движение Напред:** Поставете превключателя за Напред/ Стоп/ Назад (Forward▲/ Stop/ Back▼) в позиция “Forward ▲” напред и натиснете педала, за да придвижите джипа напред.

•**Движение Назад:** Поставете бутон в позиция „Back ▼” назад и натиснете педала, за да придвижите джипа назад.

•**Спиране:** Поставете бутон в позиция Stop или вдигнете крака си от педала, за да спре джипа от движение.

•**Бележка:** Когато сменяте посоката на движение, първо се уверете, че джипът не се движи. В противен случай, ако сменяте внезапно посоката на движение без да сте спрели джипа, може да се стигне до повреда на редуктора и мотора.

•**Скороостта на движение се контролира само от устройството за дистанционно управление.**

3.FP – Крачен педал.



Не слушайте силно музика, тъй като това може да доведе до увреждане на слуха.

## ДИСТАНЦИОННО УПРАВЛЕНИЕ НА ДЖИПА

- Този продукт може да се управлява дистанционно по два начина: чрез предоставеното устройство за дистанционно управление или приложение на мобилния телефон.
- САМО ВЪЗРАСТЕН МОЖЕ ДА ИЗПОЛЗВА ДИСТАНЦИОННОТО УПРАВЛЕНИЕ!

Употребата на дистанционното управление е винаги водещо пред придвижването на джипа чрез ръчно управление и педала.

(Ако използвате дистанционното управление, педалът няма как да работи.)

### I. ПОСТАВЯНЕ НА БАТЕРИИТЕ НА УСТРОЙСТВОТО ЗА ДИСТАНЦИОННО УПРАВЛЕНИЕ:

➤ **ВНИМАНИЕ!** При поставянето на батериите не трябва да присъстват деца!

1.В комплекта не са включени батерии.

2.Отвъртете винтовете на капака на отделението за батерии с помощта на отвертка и го оставете настрана.

3.След това поставете 2 бр. AAA (LR03) батерии в отделението, като спазвате правилния поляритет (+/-), означен на дъното на отделението.

4. Поставете обратно капачето на отделението за батерии и го застопорете с помощта на винта.

5. С батерията трябва да борави възрастен. Не позволявайте децата да си играят с батериите.

**6. Внимание!** Поставянето и по-нататъшната смяна на батериите трябва да се извърши от възрастен!

### II. Бутони на дистанционното управление – Вижте Фигура RC:

- F – Напред – натиснете, за да придвижите джипа напред;

- B – Назад – натиснете, за да придвижите джипа назад;

- L – Завиване наляво – натиснете, за да завие джипа наляво;

- R – Завиване надясно – натиснете, за да завие джипа надясно;

- S – Избор на скорост – натиснете, за да придвижите джипа с ниска, нормална и висока скорост. Бутонът не работи, когато джипът се движи назад.

- IL – LED индикаторна светлина за различните скорости. 1 светлина за ниска скорост, 2 светлини на средна скорост и 3 светлини на висока скорост.

- P – Спиране – натиснете, за да спрете джипа от движение;

- C – Бутон за свързване на дистанционното управление с джипа.

**III. Свързване на устройството за дистанционно управление с джипа:** Изключете захранването на джипа от бутона на таблото на джипа. Поставете батерии в дистанционното управление. Натиснете C бутон за свързване за 3 - 4 секунди, докато първата индикаторна светлина проблесне. Пуснете бутона. След това включете бутона за захранване на джипа. Ако първата индикаторна светлина започне да свети постоянно, това означава, че свързването е било успешно. Ако индикаторът не реагира, това означава, че свързването не е успешно. Извадете батериите и ги сложете отново. Повторете отново действията, описани по – горе.

➤ **ОТБЕЛЕЖЕТЕ:**

1.Ако не използвате дистанционното управление за около 10 секунди, то ще се изключи автоматично.

2.Когато сменяте батериите с нови, не е нужно наново да свържете дистанционното управление с джипа. Това устройство е с функцията за запаметяване.

➤ **С настоящото, Мони Трейд ООД, декларира, че този тип радиосъоръжение, модел NEL-900, е в съответствие с Директива 2014/53/ЕС. Пълният текст на ЕС декларацията за съответствие може да се намери на следния интернет адрес: [www.moni.bg](http://www.moni.bg).**

### IV. Важна информация за батериите:

1.Винаги махайте изтощените батерии и не ги изхвърляйте заедно с битовия отпадък, а на определените за целта места. Те са рециклируеми.

2.Използвайте батерии с означения размер и волтаж на дъното на отделението за батерии.

3.Препоръчват се алкални батерии.

4.Ако не използвате продукта за дълго време, винаги изваждайте батериите.

5.Когато сменяте с нови батерии, винаги сменяйте всички батерии. Децата не трябва да присъстват по време на



смяната на батериите.

6. Не смесвайте стари с нови батерии.

7. Не смесвайте алкални, стандартни (Въглерод - Цинкови), или презаредими (Никел – Кадмиеви) батерии.

8. Не слагайте батериите в огън, тъй като те може да избухнат или да протекат

#### **V. Управление на джипа чрез приложението на вашия мобилен телефон:**

1. Сканирайте QR кода от тази инструкция или от устройството за дистанционно управление. Изтеглете приложението на вашия телефон и го инсталирайте. Към момента повечето мобилни телефони с операционна система Android 6.0/ IOS 8.0 и нагоре поддържат това мобилно приложение.

2. След като инсталирате приложението на телефона ви, отворете го. Можете да изберете между 2 настройки – Simple (Обикновени) и Functional (Повече функции). Вижте Фигура MRC за справка как изглежда приложението, когато се отвори.

3. Пуснете вашия Bluetooth.



4. За да можете да придвижвате джипа, изберете иконата в горния ляв ъгъл:

**5. Отбележете:** Ако първо използвате мобилното приложение за управление на джипа, устройството за дистанционно управление няма да може да се използва и обратно.

6. Изключете джипа и го включете отново, ако искате да преминете от устройство за дистанционно управление към управление чрез мобилното приложение.

## **ЗАРЕЖДАНЕ НА АКУМУЛАТОРНАТА БАТЕРИЯ**

**Зареждането на батерията може да се осъществява само от възрастен!**

### **ВНИМАНИЕ**

#### **•ЗА ДА ПРЕДПАЗИТЕ ОТ ПОЖАР ИЛИ ТОКОВ УДАР:**

-**НИКОГА НЕ** заменяйте батерията или зарядното с друга марка. Използвайки друга батерия или зарядно може да доведе до пожар или експлозия.

-**Не** използвайте батерията или зарядното за други продукти. Може да се стигне до прегряване, пожар или експлозия.

-**НИКОГА** не променяйте електрическата верига. Ако направите някакви промени по нея може да се стигне до късо съединение, пожар или експлозия или системата перманентно да се повреди.

-**Не** позволявайте на Вашето дете да зарежда батерията.

-**НЕ ПОЗВОЛЯВАЙТЕ ДА СЕ ОСЪЩЕСТВЯВА ДИРЕКТЕН КОНТАКТ МЕЖДУ КЛЕМИТЕ НА БАТЕРИЯТА. МОЖЕ ДА СЕ СТИГНЕ ДО ПОЖАР ИЛИ ЕКСПЛОЗИЯ.**

-При зареждане, дръжте батерията далеч от лесно запалими предмети.

-**Никога не** вдигайте батерията за жиците или зарядното. Може да възникне повреда по батерията и да се стигне до пожар. Вдигайте батерията **САМО** за кутията.

-По време на зареждането на батерията се получават експлозивни газове. Не зареждайте в близост до източници на топлина или възпламеними вещества. Зареждайте батерията **САМО** в добре проветрими помещения.

-При зареждане **не** обръщайте батерията наобратно.

-Винаги обезопасявайте и застопорявайте акумулаторната батерия с помощта на скобата. В противен случай батерията може да изпадне и да нарани детето, ако акумулаторният джип се преобърне.

•Клемите на батерията, терминалите и свързаните с тях аксесоари съдържат олово и оловни съединения, химикали, могат да причинят рак или заболявания на репродуктивните органи/ възпрепятстване на репродуктивността.

#### **ВИНАГИ СИ МИЙТЕ РЪЦЕТЕ СЛЕД БОРАВЕНЕ С БАТЕРИЯТА.**

•С батерията трябва да борави само възрастен. Батерията е тежка и съдържа киселина. Изпускането на батерията може да доведе до сериозни наранявания.

•**Не** позволявайте батерията да се изтощи напълно. Трябва да я презаредите след всяка употреба или веднъж месечно, ако не я използвате редовно.

•Преди да започнете да зареждате продукта трябва да проверите дали зарядното, батерията и кабелите са в добро състояние. Ако има някаква повреда по някоя от тези части, трябва да преустановите употребата им, докато се отстрани неизправността.

•Съвсем нормално е зарядното да се затопли по време на зареждане. Но ако зарядното е много горещо, трябва да преустановите зареждането и да проверите адаптора и батерията.

•**Не** отваряйте батерията. Тя съдържа оловна киселина и други химикали, които са токсични и корозивни.

•**Не** отваряйте зарядното! Показващите се кабели и течещият по тях ток може да причинят токов удар.

•Преди да приберете акумулаторния джип за съхранение, трябва да заредите батериите му напълно. След това на всеки 3 месеца трябва да го зареждате, за да удължите живота на акумулаторната батерия.

•Контактът за зареждане се намира на таблото на джипа.

•При зареждането джипът е неизползваем, тъй като се спира тока по електрическата система.

•Когато джипът започне да се движи по – бавно, трябва да презаредите батерията.

•След всяка употреба или веднъж в месеца минимум трябва да зареждате акумулаторната батерия от 10 до 12 часа, но не повече.

## ВНИМАНИЕ

- **Преди да започнете да зареждате батерията, изключете джипа от бутона за хранването.**
- Не съкращавайте клемите на батерията.
- Зарядното и батерията не са играчки. Не позволявайте на децата да играят със зарядното и батерията.
- Използвайте само батерията и зарядното, които са препоръчани от производителя.

1. Изключете джипа от ON/OFF бутона. Включете буксата на зарядното в контакта за зареждане.
2. Включете щепсела на зарядното към контакт от главната електропреносна мрежа. Батерията ще започне да се зарежда.

## НАРЪЧНИК ЗА ОТСТРАНЯВАНЕ НА НЕИЗПРАВНОСТИ

**Прочетете** изцяло тази инструкция и наръчника за отстраняване на неизправности. Не се опитвайте да ремонтирате сами акумулаторния джип. За целта се свържете с търговския обект, от който сте го закупили или вносителя.

### **1.Проблем 1: Джипът не се движи.**

- Причина 1: Батерията няма заряд: Презаредете.
- Причина 2: При претоварване или неправилна употреба на джипа, термопрекъсвачът ще се изключи автоматично. Ако настъпи такава ситуация, изчакайте около няколко минути, без да използвате продукта. Детето, което използва продукта, трябва да тежи максимум 30 кг.
- Причина 3: Кабелът за батерията е паднал. Свържете го наново.
- Причина 4: Батерията е с изтекъл живот. Свържете се с търговския обект, от който сте закупили продукт, за консултация.
- Причина 5: Кабелите на електрическата верига са прекъснати или повредени. За да се извърши поправка, свържете се с търговския обект, от който сте закупили продукта.
- Причина 6: Задвижващият мотор при редуктора е повреден. Продуктът трябва да се прегледа и поправи от професионалист. Свържете се с търговския обект, от който сте закупили продукта.
- Причина 7: Разкачени са кабелите на задвижващите мотори. Проверете и свържете наново.
- Причина 8: Бутонът на педала не прави добър контакт. Проверете дали е добре свързан или поставен.

### **2.Проблем 2: Джипът се движи само напред или само назад.**

- Причина 1: Проверете дали не е повреден бутона за смяна на предавките напред – назад. Ако е повреден, свържете се с търговския обект, от който сте закупили продукта.
- Причина 2: Лош контакт на кабелите. Проверете дали няма разкачени кабели.

### **3.Проблем 3: Ниска скорост.**

- Причина 1: Батерията е стара и не задържа заряд. За се целта се свържете се с търговския обект, от който сте закупили продукта.
- Причина 2: Батерията е напълно изтощена. Презаредете я.
- Причина 3: Претоварване. Намалете натоварването до 30 кг.
- Причина 4: Повърхността, по която се използва, не е равна. Използвайте продукта само по равни повърхности.
- Причина 5: Някой от редукторите не се движи добре. Проверете дали редукторите се движат свободно и са здрави. Ако има повреда по някой от тях, свържете се с търговския обект, от който сте закупили продукта.

### **4.Проблем 4: Батерията не може да се зарежда.**

- Причина 1: Буксата на батерията се е разхлабила. Уверете се, че кабелите на електрическата верига са свързани с клемата на батерията.
- Причина 2: Зарядното не е включено. Уверете се, че зарядното е включено към буксата за зареждане на акумулаторния джип.
- Причина 3: Зарядното е повредено. Свържете се с търговския обект, от който сте закупили продукта.
- Причина 4: Батерията е стара и не задържа заряд. Подменете с нова. За се целта се свържете с търговския обект, от който сте закупили продукта.

### **5.Проблем 5: Джипът се движи, но няма звуци или светлини.**

- Причина 1: Повреден е превключвателят/ бутонът за звуци и светлини. Свържете се с търговския обект, от който сте закупили продукта.
- Причина 2: Разхлабени кабели. Уверете се, че всички кабели са свързани правилно и има добър контакт.

### **6.Проблем 6: Моторите при редукторите се движат, но джипът не.**

- Причина 1: Мъртва точка при някой от моторите. Свържете се с търговския обект, от който сте закупили продукта.
- Причина 2: Слаб контакт на жиците или буксите. Проверете дали всички букси са добре свързани една към друга. Свържете наново всички жици.
- Причина 3: Редукторът е повреден. Свържете се с търговския обект, от който сте закупили продукта.

### **7.Проблем 7: Джипът се движи за кратко и спира.**

- Причина 1: Претоварване. Детето, което използва джипа, трябва да тежи максимум 30 килограма
- Причина 2: Използвате джипа на неравна повърхност. Карайте само на равен терен!
- Причина 3: Някоя от гумите не е добре фиксирана към оста. Проверете!

### **8.Проблем 8: Джипът не може да се спре от движение.**

- Причина: Проверете дали крачния педала не е заседнал. Ако ли да, свържете се с търговския обект, от който сте закупили продукта.

### ❖ Почистване:

1. Не почиствайте продукта с маркуч. Не го мийте с вода и сапун. Не използвайте джипа, когато вали дъжд или сняг. Водата може да повреди мотора, електрическата система и батерията.
2. Почиствайте акумулаторния джип само със мека суха кърпа. За да възстановите блясъка на пластмасовите части, използвайте полиращ препарат за мебели, който **НЕ СЪДЪРЖА** восък. Не използвайте силни абразивни почистващи препарати.

### ❖ Поддръжка и съхранение:

1. Отговорността е изцяло на родителите/ възрастен да провери главните части на играчката преди употреба. Редовно проверявайте за потенциален риск от повреда/ нараняване – батерията, зарядното, електрически кабели или жици, букси, винтове, корпус, задвижващи системи, колела, затягащи елементи – дали са в добро състояние или не, дали има някакви повреди, счупени или отчупени части. Ако откриете такива, преустановете употребата на продукта, докато се отстрани повредата. За консултация се свържете с търговския обект, от който сте закупили продукта или с вносителя.
2. Уверете се, че пластмасовите части на играчката не са пукнати или счупени.
3. От време на време използвайте смазочно масло, за да смажете движещите части като например колела и задвижващи връзки. Трябва да нанасяте много тънък слой от маслото и да внимавате при нанасянето му.
4. Съхранявайте джипа само в изправено състояние, не го обръщайте наобратно и не го наклоняйте. Паркирайте акумулаторния джип в затворено помещение или го покрийте с брезент, за да го предпазите от мокро време.
5. Когато не използвате продукта, трябва да го съхранявате на сухо, хладно и проветриво място. Не съхранявайте продукта в близост до източници на топлина – открит огън, отоплителни уреди или готварски печки, а също и на влажни места.

**6. САМО ЗА ВЪЗРАСТНИ:** презареждайте батерията след всяка употреба. Презареждайте батерията поне веднъж месечно, когато не използвате акумулаторния джип.

7. Когато не се използва акумулаторния джип, трябва всички електрически източници да са изключени. Всички превключватели трябва да са в нулево положение или в позиция "stop". Разкачете и буксите на кабелите на батерията.

8. Ако няма да се използва продукта за дълго време, трябва да заредите батерията напълно, преди да го приберете. А за да поддържате по-дълъг живот на батерията, трябва да я зареждате на всеки три месеца.

9. Преди да приберете джипа за съхранение трябва да: поставите бутона за захранване в положение OFF, да извадите кабелите от всички букси и да извадите акумулаторната батерия от джипа. Съхранявайте я на подходящо място (сухо, хладно и проветриво помещение). Не позволявайте на деца да играят в близост до батерията.

**10. ВАЖНО! НЕ ПРАВЕТЕ ПРОМЕНИ ПО КОРПУСА НА ДЖИПА И ОСНОВНИТЕ МУ ЧАСТИ, А СЪЩО И ПО ЕЛЕКТРИЧЕСКАТА ИНСТАЛАЦИЯ!** Това може да доведе до неизправности по джипа, неправилен начин на работа и до риск от нараняване на Вашето дете. Поддръжките на тези части трябва да се правят от нещо лице – оторизиран сервиз или вносител.

11. Не презареждайте непрезаредими батерии, не смесвайте стари с нови или различни видове батерии. Внимавайте за поляритета при поставяне на батериите.

12. Не променяйте структурата на този продукт и електрическата му система. Всякакви промени трябва да се извършват само под ръководството на техник. При проблеми се свържете с търговското лице, от което сте закупили продукта или вносителя.

## СМЯНА НА БАТЕРИЯТА И ОТСТРАНЯВАНЕ НА ИЗТОЩЕНАТА



Вашата батерия в един момент ще загуби способността си да задържа заряд. В зависимост от количеството на употреба и вариращите условия, батерията би трябвало да може да се използва от една до три години. За да подмените батерията и да отстраните изтощената, следвайте следните стъпки:

1. Свалете буксите на кабелите, свързани към клемите на батерията.
2. Свалете металната скоба, предпазваща батерията от падане, ако има такава.
3. Внимателно вдигнете батерията.
4. Носете предпазни ръкавици при сваляне на батерията.
5. Не вдигайте батерията за нейните клеми или кабели.
6. Поставете изтощената батерия в найлонова опаковка.

• **Важно!** Запечатана оловно-киселинна батерия трябва да се рециклира или изхвърли по екологосъобразен начин с цел опазване на околната среда от замърсяване. Батерията съдържа оловна киселина (електролит) и трябва да се отстранява по екологосъобразен начин и според нормативните изисквания.

• **НЕ** изхвърляйте акумулаторната батерия в огън, тъй като тя може да експлодира или да протече.

• **НЕ** изхвърляйте оловно-киселинната батерия в кофите за битов отпадък.

• Инсинерацията (изгарянето), депонирането или смесването на запечатаните оловно-киселинни батерии с битовия отпадък е забранено от закона.

• Изтощената акумулаторна батерия може да се занесе за рециклиране в местния център по рециклиране или в център за продажба на такива батерии.

7. Подменете батерията с нова и свържете всички кабели и букси отново, както е описано в тази инструкция.

8. Поставете обратно металната скоба, предпазваща батерията от обръщане или изпадане.

## УСЛОВИЯ НА ТЪРГОВСКАТА ГАРАНЦИЯ

### ВАЖИ САМО ЗА БЪЛГАРСКИ ПОТРЕБИТЕЛИ И НА ТЕРИТОРИЯТА НА БЪЛГАРИЯ

#### ➤ ОБЩИ ИЗИСКВАНИЯ

“Мони Трейд„ ООД дава 24 месеца търговска гаранция, което отразява нашето доверие във високото качество на нашия дизайн, инженеринг, производство и ефективността на продукта. Потвърждаваме, че този продукт е произведен в съответствие с настоящите европейски изисквания за безопасност и стандартите за качество, които са приложими за този продукт, и че този продукт е без дефекти в материалите и изработката, в момента на покупката. Детските стоки с производител “Мони Трейд„ ООД имат срок на гаранция две години, считано от датата на закупуване на стоката.

Законовият срок също е две години и е регламентиран в Закона за защита на потребителите. Същото се отнася и за детските стоки на чуждите марки, чиито официален представител за България е “Мони Трейд“ ООД.

Независимо от търговската гаранция продавачът отговаря за липсата на съответствие на потребителската стока с договора за продажба съгласно гаранцията по чл. 112-115 от ЗЗП!

• Чл. 112. (1) При несъответствие на потребителската стока с договора за продажба потребителят има право да предяви рекламация, като поиска от продавача да приведе стоката в съответствие с договора за продажба. В този случай потребителят може да избира между извършване на ремонт на стоката или замяната ѝ с нова, освен ако това е невъзможно или избраният от него начин за обезщетение е непропорционален в сравнение с другия.

(2) Смята се, че даден начин за обезщетяване на потребителя е непропорционален, ако неговото използване налага разходи на продавача, които в сравнение с другия начин на обезщетяване са неразумни, като се вземат предвид:

1. стойността на потребителската стока, ако нямаше липса на несъответствие;

2. значимостта на несъответствието;

3. възможността да се предложи на потребителя друг начин на обезщетяване, който не е свързан със значителни неудобства за него.

• Чл. 113. (1) (Нова - ДВ, бр. 18 от 2011 г.) Когато потребителската стока не съответства на договора за продажба, продавачът е длъжен да я приведе в съответствие с договора за продажба.

(2) (Предишна ал. 1 - ДВ, бр. 18 от 2011 г.) Привеждането на потребителската стока в съответствие с договора за продажба трябва да се извърши в рамките на един месец, считано от предявяването на рекламацията от потребителя.

(3) (Предишна ал. 2, изм. - ДВ, бр. 18 от 2011 г.) След изтичането на срока по ал. 2 потребителят има право да развали договора и да му бъде възстановена заплатената сума или да иска намаляване на цената на потребителската стока съгласно чл. 114.

(4) (Предишна ал. 3 - ДВ, бр. 18 от 2011 г.) Привеждането на потребителската стока в съответствие с договора за продажба е безплатно за потребителя. Той не дължи разходи за експедиране на потребителската стока или за материали и труд, свързани с ремонта ѝ, и не трябва да понася значителни неудобства.

(5) (Предишна ал. 4 - ДВ, бр. 18 от 2011 г.) Потребителят може да иска и обезщетение за претърпените вследствие на несъответствието вреди.

Чл. 114. (1) При несъответствие на потребителската стока с договора за продажба и когато потребителят не е удовлетворен от решаването на рекламацията по чл. 113, той има право на избор между една от следните възможности:

1. разваляне на договора и възстановяване на заплатената от него сума;

2. намаляване на цената.

(2) Потребителят не може да претендира за възстановяване на заплатената сума или за намаляване цената на стоката, когато търговецът се съгласи да бъде извършена замяна на потребителската стока с нова или да се поправи стоката в рамките на един месец от предявяване на рекламацията от потребителя.

(3) (Нова – ДВ, бр. 61 от 2014 г., в сила от 25.07.2014 г.) Търговецът е длъжен да удовлетвори искане за разваляне на договора и да възстанови заплатената от потребителя сума, когато след като е удовлетворил три рекламации на потребителя чрез извършване на ремонт на една и съща стока, в рамките на срока на гаранцията по чл. 115, е налице следваща поява на несъответствие на стоката с договора за продажба.

(4) (Предишна ал. 3 – ДВ, бр. 61 от 2014 г., в сила от 25.07.2014 г.) Потребителят не може да претендира за разваляне на договора, ако несъответствието на потребителската стока с договора е незначително.

Чл. 115. (1) Потребителят може да упражни правото си по този раздел в срок до две години, считано от доставянето на потребителската стока.

2) Срокът по ал. 1 спира да тече през времето, необходимо за поправката или замяната на потребителската стока или за постигане на споразумение между продавача и потребителя за решаване на спора.

(3) Упражняването на правото на потребителя по ал. 1 не е обвързано с никакъв друг срок за предявяване на иск, различен от срока по ал. 1.

#### ➤ ЗА СТОКИ В ГАРАНЦИОНЕН СРОК Е МНОГО ВАЖНО ДА ЗНАЕТЕ

• НЕОБХОДИМО Е ДА ЗАПАЗИТЕ КАСОВАТА БЕЛЕЖКА И/ИЛИ ФАКТУРАТА, ИЗДАДЕНИ ВИ ОТ ТЪРГОВЕЦА ПРИ ЗАКУПУВАНЕТО НА СТОКАТА ПРЕЗ ЦЕЛИЯ СРОК НА ГАРАНЦИЯ.

• КОГАТО В ГАРАНЦИОННИЯ СРОК УСТАНОВИТЕ НЕСЪОТВЕТСТВИЕ, ДЕФЕКТ ИЛИ ПРОБЛЕМ ПРИ

УПОТРЕБАТА НА СТОКАТА, ЗАДЪЛЖИТЕЛНО ТРЯБВА ДА ПРЕДОСТАВИТЕ КАСОВАТА БЕЛЕЖКА И/ИЛИ ФАКТУРАТА, ЗА ДА БЪДЕ ПРИЕТА И РЕГИСТРИРАНА РЕКЛАМАЦИЯТА ОТ ТЪРГОВЕЦА ИЛИ УПЪЛНОМОЩЕНО ОТ НЕГО ЛИЦЕ.

•БЕЗ КАСОВА БЕЛЕЖКА ГУБИТЕ ПРАВАТА СИ ЗА ГАРАНЦИОННО И БЕЗПЛАТНО ОБСЛУЖВАНЕ И ВСИЧКИ РАЗХОДИ И ДЕЙСТВИЯ ЗА ОТСТРАНЯВАНЕ НА НЕСЪОТВЕТСТВИЕ, ДЕФЕКТ ИЛИ ПРОБЛЕМ, ВКЛЮЧИТЕЛНО ЗА ТРАНСПОРТ ДО СПЕЦИАЛИЗИРАН СЕРВИЗ, ЩЕ БЪДАТ ЗА ВАША СМЕТКА.

•ПРЕДИ ДА ПРЕДЯВИТЕ РЕКЛАМАЦИЯ, ТРЯБВА ДА СЕ УВЕРИТЕ, ЧЕ СТОКАТА Е С ВАЛИДЕН СРОК ЗА ГАРАНЦИОННО ОБСЛУЖВАНЕ. ЗА ЦЕЛТА Е НЕОБХОДИМО ДА ПРОВЕРИТЕ ДАТАТА НА ЗАКУПУВАНЕТО НА СТОКАТА ОТ КАСОВАТА БЕЛЕЖКА И/ИЛИ ФАКТУРАТА, ИЗДАДЕНИ ВИ ПРИ ПОКУПКАТА Й.

•ПОТРЕБИТЕЛЯТ НЕ МОЖЕ ДА ПРЕТЕНДИРА ЗА ВЪЗСТАНОВЯВАНЕ НА ЗАПЛАТЕНАТА СУМА ИЛИ ЗА НАМАЛЯВАНЕ НА ЦЕНАТА, КОГАТО ЗА ОТСТРАНЯВАНЕ НА НЕСЪОТВЕТСТВИЕТО ТЪРГОВЕЦЪТ ПРЕДЛОЖИ ДА СЕ ИЗВЪРШИ РЕМОТ НА СТОКАТА ИЛИ ДА Я ЗАМЕНИ С НОВА.

•ДНИТЕ ЗА РЕМОТ НА СТОКАТА СЕ ПРИБАВЯТ КЪМ ГАРАНЦИОННИЯ СРОК.

•ПОТРЕБИТЕЛЯТ НЕ МОЖЕ ДА ПРЕТЕНДИРА ЗА РАЗВАЛЯНЕ НА ДОГОВОРА ЗА ПРОДАЖБА, КОГАТО НЕСЪОТВЕТСТВИЕТО НА СТОКАТА С ДОГОВОРА Е НЕЗНАЧИТЕЛНО.

•ПРИВЕЖДАНЕТО НА СТОКАТА В СЪОТВЕТСТВИЕ С ДОГОВОРА ЗА ПРОДАЖБА СЕ ИЗВЪРШВА В РАМКИТЕ НА ЕДИН МЕСЕЦ, СЧИТАНО ОТ ДАТАТА НА ПРЕДЯВЯВАНЕ НА РЕКЛАМАЦИЯТА. ТОВА Е РЕГЛАМЕНТИРАНИЯТ МАКСИМАЛЕН СРОК В ЗАКОНА ЗА ЗАЩИТА НА ПОТРЕБИТЕЛИТЕ.

•ПРИВЕЖДАНЕТО НА СТОКАТА В СЪОТВЕТСТВИЕ С ДОГОВОРА ЗА ПРОДАЖБА Е БЕЗПЛАТНО ЗА ПОТРЕБИТЕЛЯ.

ПОТРЕБИТЕЛЯТ НЕ ДЪЛЖИ РАЗХОДИ ЗА ТРАНСПОРТИРАНЕ НА ПРОДУКТА, ЗА РЕЗЕРВНИ ЧАСТИ, МАТЕРИАЛИ И ТРУД, СВЪРЗАНИ С РЕМОТНА И ГАРАНЦИОННОТО ОБСЛУЖВАНЕ.

•ТЪРГОВЕЦЪТ Е ДЪЛЖЕН ДА УДОВЛЕТВОРИ ИСКАНЕ ЗА РАЗВАЛЯНЕ НА ДОГОВОРА И ДА ВЪЗСТАНОВИ ЗАПЛАТЕНАТА ОТ ПОТРЕБИТЕЛЯ СУМА, КОГАТО СЛЕД КАТО Е УДОВЛЕТВОРИЛ ТРИ РЕКЛАМАЦИИ НА ПОТРЕБИТЕЛЯ ЧРЕЗ ИЗВЪРШВАНЕ НА РЕМОТ НА ЕДНА И СЪЩА СТОКА, В РАМКИТЕ НА ГАРАНЦИОННИЯ СРОК Е НАЛИЦЕ СЛЕДВАЩА ПОЯВА НА НЕСЪОТВЕТСТВИЕ НА СТОКАТА С ДОГОВОРА ЗА ПРОДАЖБА.

•ИНФОРМИРАЙТЕ СЕ ОТ ТЪРГОВЕЦА ИЛИ ПРОИЗВОДИТЕЛЯ КАКВО ИЛИ КОИ ЧАСТИ ОТ СТОКАТА НЕ ПОДЛЕЖАТ НА ГАРАНЦИОННО ОБСЛУЖВАНЕ.

➤ **ГАРАНЦИЯТА ОТПАДА И РЕКЛАМАЦИЯТА НЕ СЕ ОБСЛУЖВА БЕЗПЛАТНО КОГАТО:**

•НЕ СТЕ ЗАПАЗИЛИ КАСОВАТА БЕЛЕЖКА И/ИЛИ ФАКТУРАТА.

•НЕ СА СПАЗЕНИ УКАЗАНИЯТА ОТ ИНСТРУКЦИИТЕ ЗА СГЛОБЯВАНЕ, МОНТАЖ И ПРОФИЛАКТИКА.

•НЕ СА СПАЗЕНИ УКАЗАНИЯТА ОТ РЪКОВОДСТВОТО ОТНОСНО ПОДДРЪЖКАТА И ПРАВИЛНАТА УПОТРЕБА.

•СТОКАТА Е НЕПРАВИЛНО ИЛИ ЧАСТИЧНО СГЛОБЕНА.

•ИМА ПОВЪРХНОСТНИ НАРАНЯВАНИЯ, ПОЛУЧЕНИ ПО ВРЕМЕ НА ЕКСПЛОАТАЦИЯТА НА СТОКАТА, ПРИ ПРЕНАСЯНЕ, ТРАНСПОРТ ИЛИ СЪХРАНЕНИЕ.

•ПОВРЕДАТА Е ВЪЗНИКНАЛА ВСЛЕДСТВИЕ НА НЕБРЕЖНА ЕКСПЛОАТАЦИЯ, ПРЕТОВАРВАНЕ, СЪХРАНЕНИЕ В НЕПОДХОДЯЩА СРЕДА.

•ПОВРЕДАТА Е ВЪЗНИКНАЛА ВСЛЕДСТВИЕ НА УПОТРЕБА НА СТОКАТА ЗА ЦЕЛИ, РАЗЛИЧНИ ОТ ПРЕДНАЗНАЧЕНИЕТО Й - НАПРИМЕР ЗА ТЕСТОВЕ, ДЕМОСТРАЦИИ, ОТДАВАНЕ ПОД НАЕМ И ДР.

•СТОКАТА Е РЕМОТИРАНА В НЕОПРАВОМОЩЕН ОТ ПРОИЗВОДИТЕЛЯ СЕРВИЗ ИЛИ ОТ ДРУГИ ЛИЦА.

•ИМА ИЗВЪРШЕНА ПРОМЯНА ИЛИ МОДИФИКАЦИЯ НА КОНСТРУКЦИЯТА.

•ПОВРЕДАТА Е ПОЛУЧЕНА ВСЛЕДСТВИЕ НА МОНТИРАНИ ОТ ПОТРЕБИТЕЛЯ ЧАСТИ И АКСЕСОАРИ, РАЗЛИЧНИ ОТ СПЕЦИФИКАЦИЯТА НА СТОКАТА ПРИ ПРОДАЖБАТА.

•ДЕФЕКТИТЕ СА ПОЛУЧЕНИ В РЕЗУЛТАТ НА ВЪЗДЕЙСТВИЕ НА ВЪНШНИ СИЛИ – ПРИРОДНИ БЕДСТВИЯ, СЧУПВАНИЯ СЛЕД УДАР С ТЪВЪРД ПРЕДМЕТ ИЛИ КАТАСТРОФА, ПРОМИШЛЕНИ ИЗПАРЕНИЯ, АГРЕСИВНИ МИЕЩИ ПРЕПАРАТИ И ДР. ПОДОБНИ.

•**ОБСТОЯТЕЛСТВА, ПРИ КОИТО ГАРАНЦИЯТА НА СТОКАТА СЕ ЗАПАЗВА, НО ЗА ЕДНА ЧАСТ ОТ ПОВРЕДЕНИТЕ ЧАСТИ, КОИТО ПОДЛЕЖАТ НА АМОТИЗАЦИЯ ПО ВРЕМЕ НА НОРМАЛНАТА ЕКСПЛОАТАЦИЯ НА СТОКАТА, СЪЩИТЕ ЧАСТИ И РЕМОТЪТ СЕ ЗАПЛАЩАТ ОТ ПОТРЕБИТЕЛЯ.**

•ТАКИВА ЧАСТИ ЗА **ИГРАЧКИ С АКУМУЛАТОРНА БАТЕРИЯ** СА: СЧУПЕНИ БУТОНИ, АКУМУЛАТОРНА БАТЕРИЯ, СПУКАНИ, СКЪСАНИ ИЛИ ПРОТРИТИ ГУМИ, ДИСТАНЦИОННО УПРАВЛЕНИЕ, СПУКАНИ ПЛАСТМАСОВИ ЧАСТИ, ПОВРЕДЕНИ ЧАСТИ В СЛЕДСТВИЕ НА ПРЕТОВАРВАНЕ.

➤ **Преди да предприемете действия за рекламация на стока в гаранционен срок, закупена от електронния ни магазин или наш контрагент проверете, дали стоката отговаря на описаните до тук условия.**

•Обърнете особено внимание на обстоятелствата, при които гаранцията отпада, както и за частите, които подлежат на амортизация и в периода на гаранция се заплащат.

•**За да изпратите стоката и рекламацията да бъде приета, Вие задължително трябва:**

1. **Да почистите добре стоката** и в пълна окомплектовка да я поставите в подходяща за транспортиране опаковка, по възможност в оригиналната опаковка, за да предпазите стоката от увреждане при транспорт.

2. В опаковката да поставите следните документи и данни:

•копие на касовата бележка /финансов бон/ и фактура, издадени Ви при закупуването на стоката;

•гаранционна карта;

•други документи, ако разполагате с такива – например протоколи, актове, експертни заключения и др., които

- установяват несъответствието на стоката с договореното или установяват претенцията Ви по основание и размер.
- описание на несъответствието според Вас - дефектът или проблемът при употребата на стоката.

➤ **ДЕЙСТВИЯ ЗА ОТСТРАНЯВАНЕ НА НЕСЪОТВЕТСТВИЕ НА СТОКА С ГАРАНЦИЯ**

След като търговецът получи стоката, обект на рекламация, задължително я вписва в регистъра на предявените рекламации.

Привеждането на стоката в съответствие с договора за продажба е безплатно за потребителя. В случай, че са изпълнени изброените условия и рекламацията е основателна, се предприемат действия за отстраняване на несъответствието, като потребителят не дължи разходи за експедиране на стоката, за резервни части, материали и труд, свързани с ремонта и гаранционното обслужване.

➤ **Когато рекламацията е неоснователна, разходите за експедиране на стоката са за сметка на потребителя.**

➤ **При наличие на обстоятелства, които са основание за отпадане на гаранцията, отстраняването на несъответствие се осъществява срещу заплащане и само след изричното съгласие на потребителя.**

➤ Максималният срок за отстраняване на несъответствието е един месец, считано от датата на предявяване на рекламацията. След сервизните действия по предявената рекламация (преглед на доставената стока и придружаващите документи, оценка за основателност на рекламацията, ремонт), се издава акт за удовлетворяване на рекламацията. Екземпляр от този акт, стоката и приложените към нея документи, се изпращат на потребителя.

➤ Търговската гаранция не оказва влияние върху правата на потребителите. Независимо от търговската гаранция продавачът отговаря за липсата на съответствие на стоката с договора за продажба съгласно чл.119 ЗЗП.

Име на клиента : .....

Адрес:.....

Име на търговския обект:.....

Дата на продажба: .....

Име на модела: .....

Подпис и печат на продавача: .....

Дата на извършен гаранционен ремонт.....

Извършил ремонта: .....

Описание на повредата:

.....

Становище:.....

**ПРОИЗВЕДЕНО ПОД MONI**  
**Производител: Мони Трейд ООД**  
**Адрес: България, гр. София, кв. Требич, ул. Доло 1**  
**Тел.: 02/ 936 07 90; web: www.moni.bg**



Use the vehicle on generally level ground **ONLY!**

**DO NOT** use the vehicle on Lawns!

### WARNING!

#### •DO NOT USE IN MUDDY TERRAINS!!!!

- **ADULT ASSEMBLY REQUIRED.** The product contains small parts, which are for adult assembly only. Keep children away when assembling.
- Always remove protective material and poly bags and dispose before assembly.
- **CHOKING HAZARD** – Small parts. Not suitable for children under 36 months.

### SPECIFICATIONS

<b>Load Capacity:</b>	Under 30 kg	<b>Size of SUV:</b>	117 x 75 x 78 cm
<b>Suitable age:</b>	37 – 96 months	<b>Power way:</b>	Rechargeable battery
<b>Battery:</b>	12V7Ah; 4*380 driving motors	<b>Charger:</b>	<b>Input:</b> AC220V 50Hz <b>Output:</b> DC12V1000mA
<b>Average battery life:</b>	Approximately 300 times	<b>Charge time:</b>	10 ~ 12 Hours
<b>Use time:</b>	45 – 50 minutes	<b>Speed:</b>	3.5 km/ h

### WARNINGS AND RECOMMENDATIONS FOR SAFE USE

- **Warning!** To be used under the direct supervision of an adult.
- **NEVER LEAVE THE CHILD WITHOUT ADULT SUPERVISION.** Always monitor the child while it is using the battery operated SUV.
- **Warning!** This toy is unsuitable for children under 3 years due to its maximum speed.
- Intended for children from 37 till 96 months of age with maximum weight up to 30 kg.
- This toy has no breaks.
- Use only as intended. The battery operated SUV is a toy – it is not intended to transport people on long distances or luggage and etc.
- Adult assembly required.
- Children under 3 years of age are not to be present during assembly of the SUV. Small parts. Risk of choking.
- Keep the packing away from children during the unpacking and afterwards.
- The assembly and charging of the batteries must be made by an adult.
- Use with caution. Skill is required to avoid falls or collisions causing injury to the user or third parties.
- **Warning!** Protective equipment should be worn. Not to be used in traffic.
- The product is intended for use only by one child at a session.
- Never use on roads, close to cars, on or close to steep hills or stairs, pools, or other water bodies, muddy terrains or swampy areas.
- Check regularly the condition of each part, since there is a risk of injuring your child in case of damage.
- Do not use the SUV if you find loosen, worn-out or damaged parts. The wheels must be moving freely.
- One must always use shoes during use. The child must not be barefoot during use of the toy or with shoes with slippery soles.
- One must always sit on the seat. Do not allow the child to step on the seat or to use the battery operated SUV, while standing up.
- Your child must not jump with the SUV from curbs or other higher parts or bump into them.
- You must teach your child and the other children, which are near the SUV, not to touch its wheels with hands or other objects, while the SUV is moving.
- Do not tie or attach objects or accessories to the toy. This may lead to hanging, twining and disturbance of the balance causing injuring your child.
- Do not modify any of the parts of the product!
- Keep away from direct heat sources – heaters, open fires or others.

•Do not use the SUV in rainy days, do not get it wet with water or other liquids during play or during cleaning. This will prevent the risk of damage of the toy due to rust on the metal parts or disturbing the stability of the connections.

## RULES FOR SAFE DRIVING

### ❖The children must be in Safe Zones for driving:

- Not to be used on slopes or steep areas or stairs, near swimming pools or other water bodies.
- Use the toy on even ground and in safe areas only. Such as – in your home, park or playground.
- Using the product behind vehicles, near or on high traffic, streets, rivers, slopes, escalators or other dangerous places is strictly forbidden.
- Never use on lawns or other grass areas, on or near steep slopes.**
- Avoid sandy or other hard and rough surfaces. Do not use in poor weather (snow, rain, strong wind), or at places that are poorly lit, or places with poor visibility or with obstacles.
- Never use in the dark. Your child may encounter unexpected obstacles resulting in an accident. Use only during the day or at places that are well lit.
- ❖It is forbidden to shorten the terminals of the electric cables or to add other electric parts.
- ❖Periodically check the wires, bushings and connectors.
- ❖Do not allow children to touch the wheels or be close to them, when the battery operated SUV is in motion.
- ❖Some accessories of the SUV may get damaged during improper driving, be careful.
- ❖DO not use suddenly the forwards/backwards switch, while the SUV is in motion. It can be used only while the toy is stopped in place.
- ❖When restarting the motor there may be some sparks. It is forbidden to start the SUV in highly flammable and explosive environments such as petrol stations.
- ❖An adult must read this instruction carefully and give correct guidelines to children before playing with this product. Show them how to start and release the pedal, how to stop the SUV and how to act in case of malfunctions.
- ❖When you stop using the toy, turn off the power.
- ❖Do not change anything in the body and parts of the product. This may lead to destabilization of the toy and injury to your child.

### ❖The following must be confirmed before using the product:

- Important!** Before use of the product for the first time, the battery must be charged for 16 hours, but not more than that. Only an adult can charge and recharge the battery.
- Check regularly all screws, nuts and safety coverings and tighten them if necessary!
- Before each use check the seat. Whether it is correctly placed and mounted (installed) with the help of a screw.
- In order to avoid incidents, make sure that the battery operated SUV is entirely safe before use.

## IMPORTANT SAFETY INSTRUCTIONS

### Battery/ Charger/ Alkaline batteries

1. The battery/ charger/ alkaline batteries are not toys and it is strictly forbidden for children to play with them.
2. Non-rechargeable batteries must not be recharged, do not recharge them.
3. Do not mix old and new batteries or batteries of different types: alkaline, standard (carbon-zinc) or rechargeable (nickel-cadmium).
4. Only an adult must charge the batteries.
5. Remove the rechargeable batteries from the product before you start charging them.
6. Observe the correct polarity  $\pm$  indicated at the battery compartment.
7. The discharged batteries must immediately be removed from the product.
8. Remove the batteries if you are not going to use the product for a long time.
9. Do not shorten the battery terminals.
10. Use only the rechargeable battery and charger provided by the manufacturer.
11. Do not use the battery or charger for other product, because this may lead to overheating, fire or explosion.
12. **DO NOT OPEN** the battery or charger.
13. **DO NOT CHARGE** the battery backwards.
14. Always keep the battery dry. The battery or its components must not get in contact with fresh or salt water.

## PARTS OF THE PRODUCT

Before you start assembling the SUV, take all the parts from the packing. Check if all the parts are available. Keep the packages until you finish completely the assembly.

**See Figure PD:** B – Vehicle Body – 1 pc; SW – Steering wheel – 1 pc; FW – Front wheels – 2 pcs; RW – Rear wheels – 2 pcs; T – Upper frame – 1 set; S – Seat – 1 pc

## ASSEMBLY STEPS

•**WARNING!** Adult assembly required. Children can be harmed by small parts, sharp edges and sharp points in the vehicle's unassembled state. Care should be taken in unpacking and assembly of the vehicle. Do not allow the children to play with any of the parts or to help in the assembly of the vehicle. Identify all parts before assembly and



save all packing material until assembly is complete to ensure that no parts are discarded.

•After each step you must check if each part is correctly placed and well fixed. Follow strictly each step and study well the assembly figures.

•**DO NOT** over-tighten in order to avoid any damage.

**1.Step 1 – Attaching the rear axle – See Figure 1:** Slide the rear axle through the openings in the rear part of the SUV's body.

**2.Step 2 – Attaching the rear and front wheels – See Fig. 2:** The front and rear gearboxes should be pre-assembled. All the 4 wheels are assembled the same way. Take 1 wheel and attach to the front/ rear axle and make sure the cog wheel of the wheel fits tightly to the cog wheel of the gearbox. Attach a washer to the axle, coming out of the wheel. Fix the wheel using nut and wrench. Repeat the same steps to assemble the rest of the wheels. Then fix the wheel covers to the wheels.

**3.Step 3 – Connect the power supply – See Fig. 3:** The battery is under the seat. Remove the white cap from the battery terminal. Connect the red cable to the red terminal of the battery. **DO NOT CONNECT RED CABLE WITH BLACK TERMINAL OR BLACK CABLE WITH RED TERMINAL.** Turn on the power of the SUV and check if there is any electricity by switching on the music and lights buttons.

**4.Step 4 – Attach the front bumper – See Fig. 4:** Place the front bumper in the front part of the vehicle's body. Insert its plastic pins in the corresponding openings in the SUV's body. Push forward to fix it. **Warning!** Do not press too hard so as not to break any of the parts.

**5.Step 5 – Attach the steering wheel - See Fig. 5:** Connect the cable coming out of the steering wheel with the one coming out of the dashboard of the SUV. Push the cables inside the opening of the SUV's body. Attach the steering wheel to the top of the steering fork. Push down the steering wheel onto the steering fork until it is fixed. Be careful not to damage the cables when fixing the steering wheel. If there are screw and nut provided to fix the steering wheel, you should align the openings in the steering wheel and steering fork. Slide the screw through these openings and fix them with nut and screwdriver.

**3.Step 6 - Attach the upper frames – See Fig. 6:** Attach the frames to the SUV's body. The plastic pins of the frames must enter into the corresponding openings in the vehicle's body. Press down to fix them. **Be careful!** Do not press too hard so as not to break the windshield.

**6.Step 7 - Attach the seat – See Fig. 7:** Place the seat in the rear vehicle's body. The plastic pins of the backrest of the seat must be fixed in the corresponding openings in the rear body. Fix the front part of the seat with 2 screws.

## HOW TO OPERATE THE BO SUV

### I. See Figure U:

**1.P – Button for switching on or off the power of the SUV.**

**2.C – Socket for the charging.**

**3.BD – Shows the battery charge.**

**4.V+/ V- кнопки –** Press the **V+** one time to change to the next song. Press it continuously to increase the volume. Press the **V-** button one time for previous song or press continuously to reduce the volume.

**5.MU – Button for various melodies.**

**6.USB Извод –** Connect to flash drive or to your phone.

**7.M – Button for music.**

**8.F – Button for various functions.**

### II. See Figure U2:

**1.P – Function panel;**

**2.F/S/B – Forward/ Stop/ Backward:**

•**Moving Forward:** Push the switch Forward ▲/ Stop/ Back ▼ to position "Forward ▲" and press the foot pedal to move the SUV forward.

•**Движение Назад:** Push the switch to position „Back ▼" and press the pedal to move the SUV back.

•**Stop:** Push the switch to position Stop or lift your foot from the pedal to stop the SUV from moving.

➤**Note:** Always stop the SUV when changing the direction of movement or the speed in order to avoid damage of the gearboxes or motors.

➤**Speed of moving is controlled only by the remote control device.**

**3. FP – Foot pedal.**



Do not put the MP3 player or your phone close to the ears and do not listen to loud music, because this may lead to impairment of the hearing.

## REMOTE CONTROL USE

➤ This product can be remotely controlled by 2 ways: using the provided device for remote control or by an app on your phone.

➤ **ONLY AN ADULT CAN USE THE REMOTE CONTROL!**

**The use of the remote control is always with priority over the manual and pedal operation with the SUV.  
(If you use the remote control, the pedal will not work.)**

## I. PLACING OF THE BATTERIES:

**WARNING!** The placement of batteries should be performed in the absence of children!

- 1.The batteries are not included in the set.
- 2.Remove the screw of the lid of the battery compartment with a screwdriver and set it aside.
- 3.After that place 2 pcs AAA (LR03) batteries in the compartment, make sure that you observe the respective polarity (+/-) when you place them, it is indicated on the bottom of the compartment.
- 4.Replace the cover of the battery compartment and secure it with the screw.
- 5.The batteries must be handled by an adult. Do not allow the children to play with the batteries.

**6.Warning!** The placing of the further change of the batteries must be done by an adult.

## II. Buttons of the remote control – See Figure RC:

- F – Forward – press in order to move the SUV forward;
- B – Backward – press in order to move the SUV backward;
- L – Turn on the left– press in order the SUV to turn on the left;
- R – Turn on the right – press in order the SUV to turn on the right;
- S – Speed select – press in order to move the SUV with low, normal and high speed;
- IL – LED indicating light for the different speeds;
- P – Brake – press in order to stop the SUV from moving;
- C – connection button.

**III. Connecting the remote control device to the SUV:** Press C button for 3-4 seconds, until the first indicating light flashes. Release the button. Then turn on the SUV Power button. If the first indicating light turns into long light, then you have connected successfully the remote control to the SUV. If the indicating light doesn't react, then the connection was not successful. Take out and replace the batteries. Repeat the actions above to try to connect the RC to the SUV.

### ➤ NOTE:

1. If you do not use the RC for 10 seconds, it will turn off automatically.
2. When you change the old batteries with new ones, you do not have to re-connect the RC to the SUV. The RC has the memory function.


➤ **Moni Trade Ltd., hereby, declares that this type of radio equipment model NEL-900 complies with Directive 2014/53/EC. The complete text of EC declaration for compliance can be found at the following Internet address:**

[www.moni.bg](http://www.moni.bg).

## IV. IMPORTANT INFORMATION ABOUT THE BATTERIES:

1. Always remove the discharged batteries and do not throw them away with the household waste, use the places designated for that purpose. They are recyclable.
2. Use only batteries with the size and voltage, marked on the bottom of the battery compartment.
3. Alkaline batteries are recommended.
4. Always remove the batteries, if you will not use the product for a long period of time.
5. When you replace the batteries always replace them with new ones, always replace all batteries. Children should not be present while you are replacing the batteries.
6. Do not mix old batteries with new ones.
7. Do not mix alkaline, standard (Carbon - Zinc), or rechargeable (Nickel – Cadmium) batteries.
8. Do not throw the batteries in fire, because they may blow up or leak.

## V. Controlling the SUV with an app on your mobile phone:

- 1.Scan the QR code from this manual or from the device for remote control. Download it on your mobile phone and install it. Up to this moment most of the mobile phones with operating system Android 6.0/ IOS 8.0 and up support this mobile app.
- 2.After you install the app on your phone, open it. You can choose from 2 options – Simple and Functional. Check Figure MRC for reference how looks the app when you open it.
- 3.Turn on the Bluetooth on your phone.
- 4.To move the SUV select the icon in the upper left corner: 

**5.Note:** If you first choose to use the mobile app to move the SUV, the remote controller will not be active and you will not be able to use and vice versa.

6.Turn off the power of the SUV and turn it on again, if you want to change from using the remote controller to the mobile app.

## CHARGING THE BATTERY

**ONLY AN ADULT CAN RECHARGE THE BATTERY!**

### WARNING!

#### •IN ORDER TO AVOID FIRE AND ELECTRIC SHOCK:

- NEVER USE** battery or charger of other brand or another product. Always use only the rechargeable battery and adapter provided with the bought product.
- Do not place the battery or adapter for another product. This may result in overheating, fire or explosion.

## WARNING!

- NEVER** change the electric current. Making any changes to it may lead to short circuit, fire or explosion or the system may permanently get damaged.
- Do** not allow Your child to charge the battery.
- DO NOT ALLOW** DIRECT CONTACT BETWEEN THE TERMINALS OF THE BATTERY. THIS MAY LEAD TO FIRE OR EXPLOSION.
- During the charging of the battery explosive gases, heat or flammable substances accumulate. Charge the battery in well ventilated places **ONLY**.
- Never pick up the battery by its cable or adapter. This may lead to damaging of the battery resulting in a fire. Pick the battery by the corpus **ONLY**.
- Do no turn the battery backwards.
- Always secure and fasten the rechargeable battery with the bracket. Otherwise the battery can fall and injure the child, if the battery operated SUV upturns.
- The battery terminals, connectors and parts related to them contain lead and lead components, chemicals, can cause cancers and reproductive disabilities. **Always wash your hands after handling the battery.**
- Only an adult can handle and charge the battery. The battery is heavy and contains lead acid (electrolyte). Dropping the battery may lead to permanent damage of the battery or serious injuries.
- Do not let the battery discharge entirely. You must recharge it after each use or once a month if you are not going to use it regularly.
- Before you start charging the product you must check whether the adapter, battery and cables are in good working order. If there is damage on any of these parts, you must stop using them, until the damage is removed.  
It is normal for the adapter to get heated during charging, but if the adapter gets very hot, you must stop the charging and check the adapter and battery.
- Do not open the battery. The battery contains lead acid and other materials, which are toxic and corrosive.
- Do not open the adapter! The exposed wires and electric components of the adapter may cause electric shock.
- Before you put the battery operated SUV in storage, you must charge its battery completely. After that every 3 months you must charge it, in order to prolong its life.
- The charging socket is situated on the dashboard panel.
- During charging the SUV is not usable, because the current of the electric system is stopped.
- When the battery operated SUV starts moving more slowly, you must recharge the battery.
- After each use or at least once a month you must recharge the rechargeable battery between 10 and 12 hours, but **NOT MORE** than that.
- Switch OFF the POWER BUTTON before charging.**
- Do not shortcut the battery terminals.
- The charger and the battery are not toys. Do not allow the children to play with the charger and the battery.
- Use only the battery and charger, which are recommended by the factory.

1. Turn off the SUV. Plug the charger port into the charging socket on the SUV.
2. Plug the charger plug into a wall outlet. The battery will begin charging.

## TROUBLESHOOTING GUIDE

➤ **IMPORTANT!** Read the manual and the troubleshooting guide completely. **Do not try to repair the battery operated SUV by yourself.** For this purpose, contact the shop, from which you bought the product or the importer.

### 1. Problem 1: The SUV does not move

- Cause 1: The battery is exhausted. Charge it.
- Cause 2: When the SUV is overloaded or due to improper use, the thermal fuse will switch off automatically. If this happens, wait for several minutes without using the product. The child that uses the product must weight maximum 30 kg.
- Cause 3: The battery cable has fallen off. Re-connect.
- Cause 4: The battery is old and cannot hold charge anymore. Contact the store you bought the product from.
- Cause 4: The battery is damaged. Contact the store you bought the product from.
- Cause 5: The cables of the electric circuit are broken or damaged. For repairs, contact the store you bought the product from.
- Cause 6: The motor in the gearbox is damaged. The SUV must be examined and repaired by a professional. Contact the store you bought the product from.
- Cause 7: The cables of the gearbox are disconnected. Check and re-connect.
- Cause 8: The switch of the foot pedal doesn't make good contact. Check if it is connected well and fix them.

### 2. Problem 2: The SUV is moving only forward or backward.

- Cause 1: Check if the forward/ backward switch is damaged. If so, contact the store you bought the product from.
- Cause 2: Poor contact of the cables or connectors. Check if all cables or connectors are firmly fixed. Re-connect all again.

### 3. Problem 3: Low speed.

- Cause 1: The battery is old and does not hold charge. Contact the store you bought the product from.
- Cause 2: The battery has no charge. Recharge it.

- Cause 3: Overload. Reduce the load to maximum 30 kg.
- Cause 4: The surface, on which the SUV is used, is not even. Use only on even ground.
- Cause 5: Some of the gearboxes doesn't move well. Check, if the gearboxes move freely and there are no damages on them. If there is any damage, contact the store you bought the product from.

**4. Problem 4: The battery cannot be charged:**

- Cause 1: The battery plug is loose. Make sure that the cables of the electric circuit are connected with the terminal of the battery.
- Cause 2: The charger is not connected correctly. Make sure that the charger is plugged in a the SUV socket correctly.
- Cause 3: The charger is damaged. Contact the shop you bought the product from.
- Cause 4: The battery is old and does not hold charge. Contact the store you bought the product from.

**5. Problem 5: The SUV moves, but there are no sounds or lights.**

- Cause 1: The lights and sounds button/ switch is damaged. Contact the store you bought the product from.
- Cause 2: Loose cables. Make sure that all the cables are correctly connected.

**6. Problem 6: The motors is the gearboxes are moving, but the SUV not.**

- Cause 1: Dead spot in the motor. Contact the store you bought the product from.
- Cause 2: Poor contact of wires or Connectors. Check if all wires or connectors are firmly fixed. Re-connect all again.
- Cause 3: The gearbox is damaged. Contact the store you bought the product from.

**7. Problem 7: The SUV moves for a short time and stops.**

- Cause 1: Overload: The child that uses the SUV must weight maximum 30 kilograms.
- Cause 2: You are using the SUV on uneven surface. Use only on even ground!
- Cause 3: Some of the wheels is not well attached to the axles. Check and re-attach if needed.

**8. Problem 8: The SUV cannot be stopped from moving.**

- Cause: Check if the foot pedal is stuck. If yes, contact the store you bought the product from.

## CLEANING AND MAINTENANCE OF THE PRODUCT

❖ **Cleaning:**

1. Do not clean the product with a hose. Do not wash it with water and soap. Do not use the SUV, when it rains or snows. Water may damage the motor, electric system or battery.
2. Clean the battery operated SUV with soft, dry cloth only. In order to restore the shine of the plastic parts, use polishing agent for furniture **WITHOUT** wax. Do not use strong abrasive cleaning agents.

❖ **Maintenance and storage:**

1. The responsibility to check the main parts of the toy before use is entirely to the parents/ adult. Regularly check for potential risk of damage / injury – the battery, adapter, electric cables or wires, bushings, screws, body, moving systems, wheels, fastening components – whether they are in good working condition or not, whether there is any damage, broken or chipped parts. If you find any, you must stop using the product, until the damage is removed. Contact the shop you bought the product from or the importer.
2. Make sure that the plastic parts of the toy are not cracked or broken.
3. From time to time use lubricating oil, in order to oil the moving parts such as wheels and moving connections. You must apply a very thin layer of the oil and be careful while applying it.
4. Store the SUV in upright position only, do not turn it upside down and do not tilt it. Park the battery operated SUV indoors or cover it with sailcloth, in order to protect it in humid weather.
5. When you are not going to use the product, you must store it at a dry, cool and well ventilated place. Do not store the product close to sources of heat – open fire, heating devices or cookers and also at humid places.
6. **FOR ADULTS ONLY:** recharge the battery after each use. Recharge the battery at least once a month, when you are not using the battery operated SUV.
7. When the battery operated SUV is not being used, all electric sources must be switched off. All switches must be in zero position or in "stop" position. Disconnect the bushings of the battery's cables.
8. If you are not going to use the product for a long time, you must charge the battery completely, before you put it for storage. You must charge the battery every three months in order to prolong its life.
9. Before you put the SUV for storage you must switch the power button OFF, remove the cables from all bushings and the rechargeable battery of the SUV. Store it at a suitable place (dry, cool and well ventilated place). Do not allow children to play close to the battery.
10. **IMPORTANT!** DO NOT MAKE ANY CHANGES OF THE BODY OF THE SUV AND ITS MAIN PARTS AND ALSO THE ELECTRIC INSTALLATION! This may lead to damaging of the SUV, improper operation and a risk of injury to the child. These parts must be maintained by an expert – authorized repair shop or importer.
11. Do not charge non-rechargeable batteries, do not mix old and new or different types of batteries. Observe the correct polarity while placing the batteries.
12. Do not change the structure of this product and its electric system. Any changes must be performed under the guidance of a technician only. In case of a problem contact the shop you bought the product from or the importer.



Your battery at one point will lose its ability to hold charge. Depending on the amount of use and varying conditions, the battery should be used between one and three years. In order to replace the battery and remove the discharged one, follow the steps below:

1. Disconnect the cables from the battery terminals.
2. Remove the metal bracket that protects the battery from falling, if there is such.
3. Carefully lift the battery.
4. Use wear protective gloves to remove the battery.
5. Do not lift the battery by its terminals or cables.
6. Place the discharged battery in a plastic packaging.
  - **Important!** The sealed lead-acid battery must be recycled or thrown away in an ecologically friendly manner for the purpose of avoiding pollution of the environment. The battery contains lead acid (electrolyte) and must be discarded in an ecologically friendly manner in accordance with the regulatory requirements.
  - **DO NOT** throw the rechargeable battery away in fire, because it may explode or leak.
  - **DO NOT** throw the lead-acid battery in the containers for household waste. The incineration (burning), land filling or mixing of the sealed lead-acid batteries with the household waste is forbidden by law.
  - The discharged rechargeable battery can be given at the local recycling center for recycling or at a center for sale of such batteries.
7. Replace the battery with new one and reconnect all cables to the battery terminals.
8. Place the metal bracket protecting the battery from upturning or falling back on.

**MADE FOR MONI**

**Producer: Moni Trade Ltd.**

**Address: Bulgaria, city of Sofia, Trebich quarter, Dolo str. 1**

**Tel.: +359 2/ 936 07 90; web: [www.moni.bg](http://www.moni.bg)**