

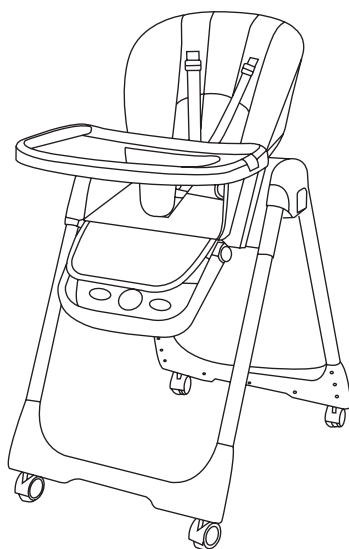
Tasty Please!



feeding chair

PRIMAPAPA

age range: from 6+ months up to 3 years
max: 15 kg



MANUAL INSTRUCTION

designed in EU

V 1.0

www.lorelli.eu



find us on

CONTENT

EN	Manual Instruction.....	5
ES	Instrucciones de uso.....	7
IT	Istruzione per l'uso.....	9
FR	Mode d'emploi.....	11
BG	Инструкция за употреба.....	13
GR	ΟΔΗΓΙΕΣ ΧΡΗΣΗΣ ΚΑΡΕΚΛΑΣ.....	15
AR	دليل دليلاتعليمات.....	17
DE	Bedienungsanleitung.....	19
CZ	Návod k použití.....	21
HU	Használati utasítás.....	23
RU	Инструкция по эксплуатации.....	25
SRB HR ME BIH	Uputstvo za upotrebu.....	27
RO	Instrucțiuni de utilizare.....	29
NL	Gebruikshandleiding.....	31
AL	Insruksion për përdorim.....	33
TR	Kullanım talimatı.....	35
PL	Instrukcja użytkownika.....	38
MK	Упатствата за употреба.....	40



EN-Scan the QR code to get more product information and manual instruction in more languages. Download QR Scanner App onto your device.

ES- Escanee el código QR para obtener más información sobre el producto y su manual de uso en varios idiomas. Descargue en su dispositivo la aplicación de Lector de Códigos QR.

IT-Scansiona il codice QR per ottenere maggiori informazioni sul prodotto e istruzioni manuali in più lingue. Scarica l'app QR Scanner sul tuo dispositivo.

FR-Scannez le code QR pour obtenir plus d'informations sur le produit et le manuel d'utilisation (disponible en plusieurs langues). Téléchargez l'application QR Scanner sur votre appareil

BG-Сканирайте QR кода, за да получите повече информация за продукта и инструкция за употреба на повече езици. Изтеглете приложението QR скенер на устройството си.

GR-Σάρωση του κώδικα QR για περισσότερες πληροφορίες σχετικά με το προϊόν και οδηγίες χρήσης σε περισσότερες γλώσσες. Κατεβάστε την εφαρμογή QR Scanner στη συσκευή σας.

ARB- للحصول على المزيد من معلومات المنتج وتعليمات الاستخدام بلغات متعددة. قم بتنزيل تطبيق QR "قم بمسح رمز الاستجابة السريعة ضوئياً" على جهازك. QR Scanner.

DE-Um weitere Produktinformationen sowie die Bedienungsanleitung in weiteren Sprachen zu erhalten, bitten wir Sie den QR-Code zu scannen. Bitte downloaden Sie die QR Scanner-App auf Ihr Handy oder Tablet.

CZ- Naskenujte QR kód, abyste získali další informace o výrobku a návod k použití ve více jazycích. Stáhněte si přílohu QR skener na své zařízení.

HU-A QR-kód beszkennelésével bővebb információkhoz és összeszerelési útmutatóhoz juthat további nyelveken. Amennyiben szükséges, töltsön le a QR-kód olvasó alkalmazást a készülékére.

RU-Отсканируйте QR-код, чтобы получить больше информации о продукте и инструкции по эксплуатации на других языках. Загрузите приложение QR Scanner на свое устройство.

SRB/HR/ME/BIH
Skenirajte QR kod kako bi ste dobili više informacija o proizvodu i uputstva za upotrebu na više jezika. Preuzmite aplikaciju QR Scanner na svoj uređaj.

RO-Scanati codul QR pentru a obtine mai multe informatii despre produs si manualul de instructiuni in mai multe limbi. Descarcati aplicatia QR Scanner pe dispozitivul dvs.

NL-Scan de QR code voor meer productinformatie en de handleiding in meerdere talen. Download de QR scanner app op je apparaat om te scannen.

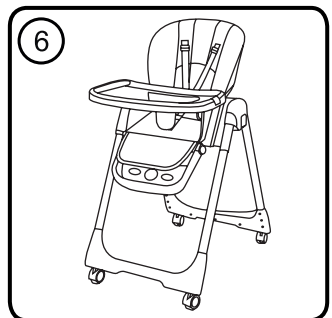
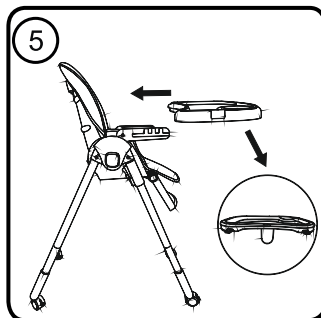
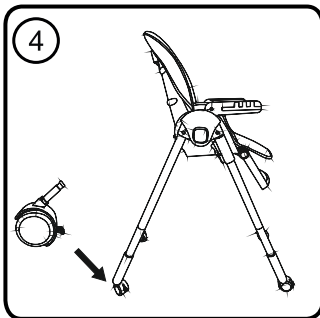
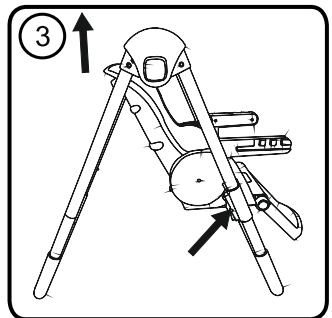
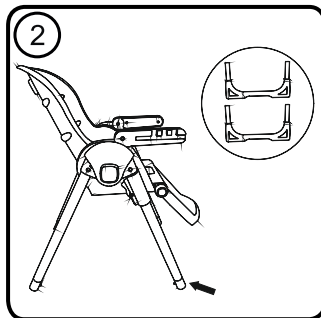
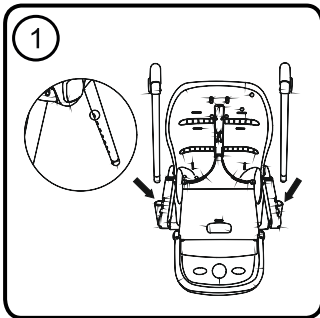
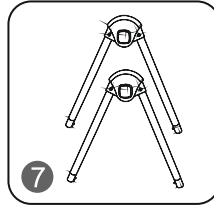
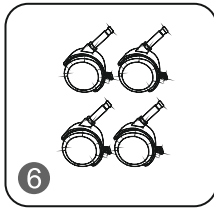
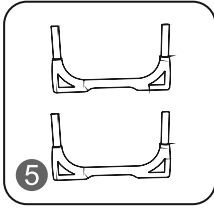
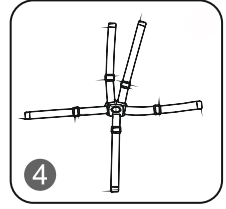
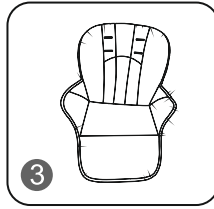
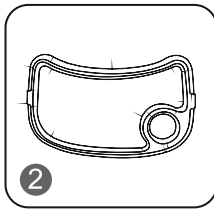
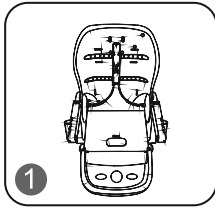
AL-Skanoni kodin QR për të marrë më shumë informacion rreth produktit dhe për të hapur manualin në më shumë gjuhë. Shkarkoni aplikacionin QR Scanner në celularin tuaj.

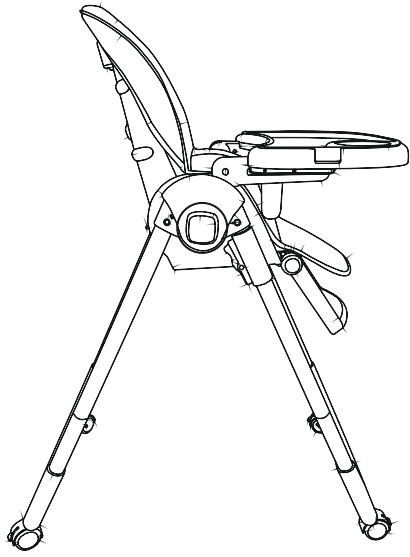
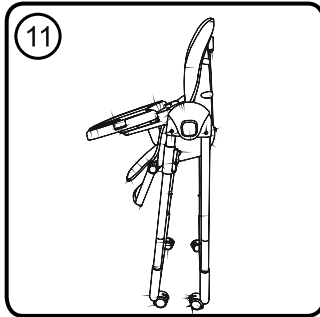
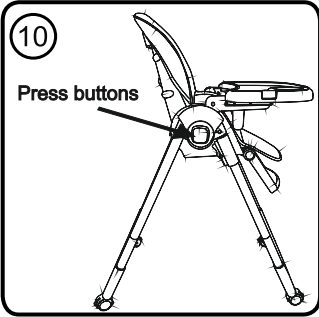
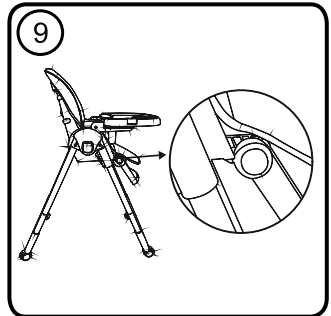
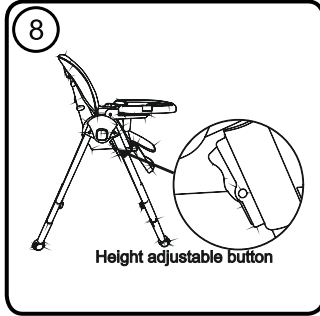
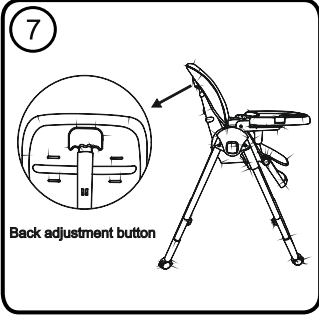
TR-Detaylı ürün bilgisi ve çöklü dille kullanma klavuzu için QR kodu okutunuz. QR barkod okuyucuyu cihazınıza indiriniz.

PL-Zeskanuj kod QY, aby otrzymać więcej informacji, oraz instrukcję użytkowania w większej ilości języków. Pobierz aplikację skanera kodów QR na twoje urządzenie.

MK-Скенирај го QR кодот за да добиеш повеќе информации за производот и упатство за користење,на повеќе јазици.Симнете ја апликацијата QR Scanner App на вашиот уред.

FEATURES





IMPORTANT! READ CAREFULLY AND KEEP FOR FUTURE REFERENCE!

EN

SAFETY REQUIREMENTS



- 1. WARNING!** Never leave the child unattended!
- 2. WARNING!** Always use the restraint system!
- 3. WARNING!** Falling hazard : Prevent your child from climbing on the product!
- 4. WARNING!** Do not use the product unless all components are correctly fitted and adjusted!
- 5. WARNING!** Be aware of the risk of open fire and other sources of strong heat in the vicinity of the product!
- 6. WARNING!** Risk of tipping when the child can push off a table or other structure with their feet.
- 7. WARNING!** Do not use the high chair until your child can sit up unaided!
- 8. WARNING!** Do not use the high chair if any part is broken, torn or missing!
- 9. WARNING!** To avoid injury ensure that your child is kept away when unfolding and folding this product!
- 10. WARNING!** This product is intended for children who are able to stand independently and are up to 36 months old or with a maximum weight of up to 15 kg
- 11. WARNING!** Periodically check the buttons and harness system for safety !
- 12. WARNING!** Always use the chair on a flat even surface !
- 13. WARNING!** Keep the chair away from children when don't use it !
- 14. WARNING!** The chair must not be used as a toy !
- 15. WARNING!** Make sure that the restraint system is correctly fitted!
- 16. WARNING!** This product contains small parts in its unassembled state! Adult assembly is required!
- 17. WARNING!** Always apply the parking device when the product is not being moved.
- 18. WARNING!** Do not use accessories or spare parts that are not approved by the manufacturer!
- 19. WARNING!** Before use, remove and discard all plastic bags and packaging materials and keep away from children to avoid suffocation hazard.
- 20. WARNING!** Images on the title page and in the instruction manual are only illustrative and may differ from the real product.
- 21. WARNING!** Before using the product for the first time, remove all advertising material from it as well as the materials used to attach them to the product.

EN 14988:2017+A2:2024

CLEANING AND CARE

1. Clean all fabrics with warm water and mild soap. Let them dry.
2. Heavy dirty spots clean with non abrasive cream.

PARTS

Picture A

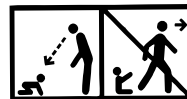
1. Seat
2. Tray/insert
3. Cover
4. Restraint system
5. Lower leg tubes
6. Wheels
7. Upper leg tubes

CHAIR ASSEMBLY

1. Install the top tubes by passing them through the openings on the seat (Picture 1) - please note that the front legs have adjustment openings and the rear ones do not. Make sure that the buttons on the central hub are on the outside. Install the lower tubes to the upper tubes respecting the direction of the hole relative to the pin. Make sure they are locked in place (Picture 2, 3).
2. Place the cover on the seat. Pass the straps through the holes in the cover and backrest.
3. Press both buttons at the same time to adjust the seat height to the highest position (Picture 3) or simply pull up the backrest.
4. Install the wheels to the legs until you hear a "Click" sound (Picture 4). To lock the chair in place, engage the wheel brakes.
5. Lower the sides of the chair to a horizontal position by pressing the buttons upwards. Install the tray to the sides of the seat by simultaneously holding the tray mechanisms located on both sides under the tray and pushing it inward against the seat to the desired position. It is adjustable in three positions (Picture 5, 6).
6. Adjust the inclination of the backrest to the desired position using the mechanism on the back (Picture 7).
7. Adjust the height of the seat by pressing the two side buttons simultaneously (Picture 8).
8. Adjust the angle of the footrest using the two side buttons (Picture 9).
9. Folding the feeding chair for storage:
 - release the wheel brakes.
 - simultaneously press the two buttons of the central hub and fold the rear legs to the front legs (Picture 10, 11).
10. Always use the restraint system to ensure safety when using the high chair.

(ES) ¡IMPORTANTE! LEER DETENIDAMENTE Y MANTENERLAS PARA FUTURAS CONSULTAS.

ADVERTENCIA



1. ¡**ATENCIÓN!** No dejar nunca al niño desatendido .
2. ¡**ATENCIÓN!** Utilice siempre el sistema de sujeción!
3. ¡**ATENCIÓN!** Riesgo de caída: Evite que el niño trepe por el producto.
4. ¡**ATENCIÓN!** Utilice el producto únicamente cuando todos sus componentes estén correctamente fijados y ajustados.
5. ¡**ATENCIÓN!** Existe un riesgo al situar el producto cerca del fuego o de otras fuentes importantes de calor.
6. ¡**ATENCIÓN!** Riesgo de vuelco cuando un niño puede empujar la mesa u otra estructura con los pies.
7. ¡**ATENCIÓN!** No use el producto hasta que el niño sea capaz de sentarse sin ayuda.
8. ¡**ATENCIÓN!** No utilice el producto si alguna pieza falta, está rota, o desgarrada.
9. ¡**ATENCIÓN!** Para evitar lesiones, al plegar y desplegar este producto, asegúrese de que su hijo esté a una distancia segura!
10. ¡**ATENCIÓN!** Este producto está destinado a niños que sean capaces de mantenerse en pie de forma independiente y tengan hasta 36 meses o un peso máximo de 15 kg.
11. ¡**ATENCIÓN!** Revise periódicamente los cinturones de seguridad y los botones!
12. ¡**ATENCIÓN!** Utilice siempre el asiento en superficies planas.
13. ¡**ATENCIÓN!** Mantenga el asiento fuera del alcance de los niños cuando no lo use.
14. ¡**ATENCIÓN!** El asiento no debe utilizarse como un juguete.
15. ¡**ASEGÚRESE DE QUE TODOS LOS CINTURONES ESTÉN CORRECTAMENTE MONTADOS!**
16. ¡**ATENCIÓN!** ¡Este producto contiene piezas pequeñas sin ensamblar! ¡Requiere ensamblaje hecho por adultos!
17. ¡**ATENCIÓN!** ¡Active siempre el dispositivo de estacionamiento cuando el producto no se esté moviendo!
18. ¡**ATENCIÓN!** ¡No utilice accesorios o repuestos que no estén aprobados por el fabricante!
19. ¡**ATENCIÓN!** Antes de usar, retire y deseche todas las bolsas de plástico y materiales de embalaje y manténgalos fuera del alcance de los niños para evitar el riesgo de asfixia.
20. ¡**ATENCIÓN!** ¡Las imágenes de la página de inicio y dentro de las instrucciones son orientativas y pueden diferir del producto real!
21. ¡**ATENCIÓN!** Antes del primer uso del producto, retire todos los materiales publicitarios del mismo, así como los dispositivos utilizados para fijarlos al producto.

EN 14988:2017+A2:2024

LIMPIEZA Y CUIDADO

1. Lave la tapicería con agua tibia y jabón suave. Séquela naturalmente.
2. Las manchas difíciles se pueden eliminar con una crema limpiadora no abrasiva.

PARTES

Foto A

1. Asiento
2. Bandeja/almohadilla
3. Tapicería
4. Sistema de retención
5. Patas de tubos inferiores
6. Ruedas
7. Patas de tubos superiores

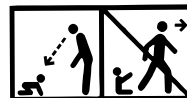
MONTAJE DE LA TRONA

1. Instale los tubos superiores pasándolos a través de los orificios del asiento (Foto 1). Tenga en cuenta que las patas delanteras tienen orificios de ajuste y las patas traseras no tienen orificios. Asegúrese de que los botones del nodo central estén en la parte exterior. Instale los tubos inferiores en los tubos superiores observando la dirección del orificio con respecto al pasador. Asegúrese de que estén bloqueados (Fotos 2, 3).
2. Coloque la tapicería en el asiento. Pasa las correas por los orificios del tapizado y del respaldo.
3. Presione ambos botones al mismo tiempo para ajustar la altura del asiento a la posición más alta (Foto 3) o simplemente tire del asiento arriba.
4. Instale las ruedas en las patas hasta que escuche un sonido de "clic" (Foto 4). Para bloquear la silla, active los frenos de las ruedas.
5. Baje los lados de la silla a una posición horizontal presionando los botones hacia arriba. Instale la bandeja a los lados del asiento sosteniendo simultáneamente los mecanismos de la bandeja ubicados en ambos lados debajo de la bandeja y empujándolos hacia adentro contra el asiento hasta la posición deseada. Ajustable en tres posiciones (Fotos 5, 6).
6. Ajuste la inclinación del respaldo a la posición deseada mediante el mecanismo situado en el respaldo (Foto 7).
7. Ajuste la altura del asiento presionando los dos botones laterales al mismo tiempo (Foto 8).
8. Ajuste el ángulo del reposapiés usando los dos botones laterales (Foto 9).
9. Plegar la silla para guardarla:
 - suelte los frenos de las ruedas.
 - presione ambos botones en el nodo central al mismo tiempo y mueva las patas traseras hacia las patas delanteras (Fotos 10, 11).

IMPORTANTE! LEGGERE ATTENTAMENTE E CONSERVARE PER FUTURO RIFERIMENTO!

IT

ESIGENZE DI SICUREZZA



- 1. ATTENZIONE!** Non lasciare mai il bambino incustodito!
- 2. ATTENZIONE!** Utilizzare sempre il sistema di ritenuta!
- 3. ATTENZIONE!** Pericolo di caduta : non lasciare che il bambino si arrampichi sul prodotto!
- 4. ATTENZIONE!** Non utilizzare il prodotto a meno che tutti i componenti non siano correttamente agganciati e regolati!
- 5. ATTENZIONE!** Prestare attenzione al rischio generato da fiamme libere e altre fonti di forte calore nelle vicinanze del prodotto !
- 6. ATTENZIONE!** Rischio di ribaltamento quando il bambino riesce a spingere il tavolo o un'altra struttura con i piedi!
- 7. ATTENZIONE!** Non usate l'alta sedia prima che il bambino non cominci a stare seduto senza l'aiuto di terzi!
- 8. ATTENZIONE!** Non usate l'alta sedia se una delle sue parti è rotta, lacerata o se manca !
- 9. ATTENZIONE!** Per avvertire le ferite, assicuratevi che il vostro bambino si tiene a distanza al momento di aperture e di chiusura di questo prodotto!
- 10. ATTENZIONE!** Questo prodotto è destinato a bambini in grado di stare in piedi in modo autonomo e di età fino a 36 mesi o con un peso massimo di 15 kg.
- 11. ATTENZIONE!** Controllate periodicamente le cinture di sicurezza ed i bottoni !
- 12. ATTENZIONE!** Usate l'alta sedia sempre su superfici piane!
- 13. ATTENZIONE!** Quando l'alta sedia non viene usata, custoditela fuori della portata dei bambini!
- 14. ATTENZIONE!** L'alta sedia non deve essere usata come un giocattolo!
- 15. ATTENZIONE!** ASSICURATEVI CHE TUTTE LE CINTURE SONO MONTATE NEL MODO CORRETTO!
- 16. ATTENZIONE!** Questo prodotto contiene piccole parti in stato smontato! L'installazione di un adulto è obbligatoria!
- 17. ATTENZIONE!** Attivare sempre il dispositivo di parcheggio quando il prodotto non si muove!
- 18. ATTENZIONE!** Non utilizzare accessori o pezzi di ricambio non approvati dal produttore!
- 19. ATTENZIONE!** Prima dell'uso, rimuovere ed eliminare tutti i sacchetti di plastica e i materiali di imballaggio e tenerli fuori dalla portata dei bambini per evitare il rischio di soffocamento.
- 20. ATTENZIONE!** Le immagini riportate sulla copertina e all'interno delle istruzioni sono inserite a scopo illustrativo e possono differire dal prodotto reale.
- 21. ATTENZIONE!** Prima di utilizzare il prodotto per la prima volta, rimuovere tutto il materiale pubblicitario dal prodotto, nonché gli attacchi utilizzati per fissarlo al prodotto.

EN 14988:2017+A2:2024

LAVAGGIO E CURE

1. Lavate la tappezzeria con l'acqua calda e sapone tenero. Fatela asciugare nel modo naturale.
2. Potete togliere le chiazze resistenti con una crema detersiva non abrasiva.

PARTI

Foto A

1. Sedile
2. Vassoio/cuscinetto
3. Rivestimento
4. Sistema di ritenuta
5. Gambe del tubo inferiore
6. Ruote
7. Gambe del tubo superiore

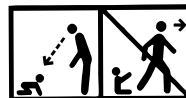
MONTAGGIO SEGGIOLONE

1. Installare i tubi superiori facendoli passare attraverso i fori del sedile (Foto 1). Si prega di notare che le gambe anteriori hanno fori di regolazione e le gambe posteriori non hanno fori. Assicurati che i pulsanti del nodo centrale siano all'esterno. Installare i tubi inferiori sui tubi superiori rispettando la direzione del foro rispetto al perno. Assicurati che siano bloccati (Foto 2, 3).
2. Posizionare il rivestimento sul sedile. Passare le cinghie attraverso i fori del rivestimento e dello schienale.
3. Premere entrambi i pulsanti contemporaneamente per regolare l'altezza del sedile nella posizione più alta (Foto 3) o semplicemente sollevare il sedile.
4. Installare le ruote sulle gambe finché non si sente un "clic" (Foto 4). Per bloccare la sedia da ferma, attivare i freni delle ruote.
5. Abbassare i lati della sedia in posizione orizzontale premendo i pulsanti verso l'alto. Installare il vassoio ai lati del sedile tenendo contemporaneamente i meccanismi del vassoio situati su entrambi i lati sotto il vassoio e spingendoli verso l'interno contro il sedile nella posizione desiderata. Regolabile in tre posizioni (Foto 5, 6).
6. Regolare l'inclinazione dello schienale nella posizione desiderata utilizzando il meccanismo posto sullo schienale (Foto 7).
7. Regolare l'altezza del sedile premendo contemporaneamente i due pulsanti laterali (Foto 8).
8. Regolare l'angolazione del poggiatesta utilizzando i due pulsanti laterali (Foto 9).
9. Piegare la sedia per riporla:
 - rilasciare i freni delle ruote.
 - premere contemporaneamente entrambi i pulsanti del nodo centrale e spostare le gambe posteriori verso quelle anteriori (Foto 10, 11).
10. Utilizzare sempre il sistema di ritenuta per garantire la sicurezza durante l'utilizzo del seggiolone.

IMPORTANT! À LIRE ATTENTIVEMENT ET À CONSERVER POUR RÉFÉRENCE ULTÉRIEURE.

FR

EXIGENCES DE SÉCURITÉ



- 1. AVERTISSEMENT!** Ne jamais laisser un enfant sans surveillance!
 - 2. AVERTISSEMENT!** Toujours utiliser le harnais.
 - 3. AVERTISSEMENT!** Risque de chute: empêcher l'enfant de grimper sur le produit!
 - 4. AVERTISSEMENT!** Ne pas utiliser le produit tant que tous les éléments ne sont pas correctement ajustés et réglés!
 - 5. AVERTISSEMENT!** Ne pas placer le produit à proximité d'une cheminée ou de toute source de chaleur importante pour éviter les risques de brûlure!
 - 6. AVERTISSEMENT!** Risque de basculement lorsqu'un enfant peut pousser la table ou autre structure avec ses pieds.
 - 7. AVERTISSEMENT!** Ne pas utiliser la chaise haute jusqu'à ce que l'enfant commence à s'asseoir tout seul!
 - 8. AVERTISSEMENT!** Ne pas utiliser la chaise haute si certains de ses composants sont cassés, déchirés ou manquants!
 - 9. AVERTISSEMENT!** Pour prévenir les blessures, assurez-vous que votre enfant se tient à distance lors du pliage et du dépliage de ce produit !
 - 10. AVERTISSEMENT!** Ce produit est destiné aux enfants capables de se tenir debout de manière indépendante et âgés de moins de 36 mois ou pesant jusqu'à 15 kg.
 - 11. AVERTISSEMENT!** Vérifiez périodiquement les ceintures de sécurité et les boutons !
 - 12. AVERTISSEMENT!** Utilisez toujours la chaise haute sur des surfaces plates !
 - 13. AVERTISSEMENT!** Lorsque vous n'utilisez pas la chaise haute, stockez-la toujours en dehors de la portée des enfants !
 - 14. AVERTISSEMENT!** La chaise haute ne doit pas être utilisée comme jouet !
 - 15. AVERTISSEMENT!** Assurez-vous que toutes les ceintures sont correctement montées.
 - 16. AVERTISSEMENT!** Ce produit contient de petites pièces en état non assemblé! L'installation par un adulte est obligatoire!
 - 17. AVERTISSEMENT!** Activez toujours l'appareil de stationnement lorsque le produit ne bouge pas!
 - 18. AVERTISSEMENT!** N'utilisez pas d'accessoires ou de pièces de rechange non approuvés par le fabricant!
 - 19. AVERTISSEMENT!** Avant utilisation, retirez et jetez tous les sacs en plastique et matériaux d'emballage et gardez-les hors de portée des enfants pour éviter tout risque d'étouffement.
 - 20. AVERTISSEMENT!** Les images sur la page principale et dans les instructions sont illustratives et peuvent différer du produit réel.
 - 21. AVERTISSEMENT!** Avant la première utilisation du produit, retirez-en tous les matériaux publicitaires, ainsi que les dispositifs servant à les fixer au produit.
- EN 14988:2017+A2:2024**

SOINS ET ENTRETIEN

1. Lavez la tapisserie avec de l'eau chaude et du savon doux. Séchez -la par voie naturelle.
2. Les taches tenaces peuvent être enlevées avec une crème nettoyante non abrasive.

PIÈCES

Photo A

1. Siège
2. Plateau/bloc
3. Revêtement
4. Système de sécurité
5. Tubes inférieurs pour pieds
6. Roues
7. Tubes supérieurs pour pieds

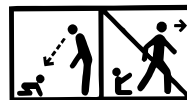
ASSEMBLAGE DE LA CHAISE HAUTE

1. Installez les tubes supérieurs en les passant dans les trous du siège (Photo 1) - notez que les pieds avant ont des trous de réglage et que les pieds arrière n'ont pas de trous. Assurez-vous que les boutons du hub central sont à l'extérieur. Installez les tubes inférieurs sur les tubes supérieurs en observant la direction du trou par rapport à la goupille. Assurez-vous qu'ils sont verrouillés (Photo 2, 3).
2. Placez le revêtement sur le siège. Passez les sangles dans les trous du revêtement et de l'appui-dos.
3. Appuyez simultanément sur les deux boutons pour régler la hauteur du siège à la position la plus haute (Photo 3) ou tirez simplement l'appui-dos vers le haut.
4. Installez les roues sur les pieds jusqu'à ce que vous entendiez un « clic » (Photo 4). Pour fixer la chaise haute, activez les freins des roues.
5. Abaissez les côtés de la chaise haute en position horizontale en appuyant sur les boutons vers le haut. Installez le plateau sur les côtés du siège en maintenant simultanément les mécanismes du plateau situés des deux côtés sous le plateau et en le poussant vers l'intérieur contre le siège jusqu'à la position souhaitée. Il est réglable sur trois positions (Photo 5, 6).
6. Réglez l'inclinaison de l'appui-dos à la position souhaitée à l'aide du mécanisme situé au dos (Photo 7).
7. Réglez la hauteur du siège en appuyant simultanément sur les deux boutons latéraux (Photo 8).
8. Réglez l'angle du repose-pieds à l'aide des deux boutons latéraux (Photo 9).
9. Pliage de la chaise haute pour le rangement :
 - desserrez les freins des roues.
 - appuyez simultanément sur les deux boutons du hub central et déplacez les pieds arrière vers ceux d'avant (Photo 10, 11).
10. Utilisez toujours le système de sécurité pour assurer la sécurité lorsque vous utilisez la chaise haute.

ВАЖНО! ПРОЧЕТЕТЕ ВНИМАТЕЛНО И ЗАПАЗЕТЕ ЗА БЪДЕЩИ СПРАВКИ!

BG

ИЗИСКВАНИЯ ЗА БЕЗОПАСНОСТ



- 1. ВНИМАНИЕ!** Никога не оставяйте детето без надзор!
- 2. ВНИМАНИЕ!** Винаги използвайте системата за задържане!
- 3. ВНИМАНИЕ!** Опасност от падане: Не позволявайте на детето да се катери по продукта !
- 4. ВНИМАНИЕ!** Не използвайте продукта, ако някоя част не е поставена правилно и стабилно !
- 5. ВНИМАНИЕ!** Имайте предвид, че е опасно продуктът да се поставя в близост до открит огън и други източници на силна топлина!
- 6. ВНИМАНИЕ!** Риск от накланяне, когато дете може да бутне с краката си масата или друга конструкция.
- 7. ВНИМАНИЕ!** Не използвайте продукта докато дете не започне да седи без чужда помощ!
- 8. ВНИМАНИЕ!** Не използвайте продукта ако някоя част е счупена, разкъсана или липсва!
- 9. ВНИМАНИЕ!** За да избегнете наранявания, уверете се, че детето Ви е на безопасно разстояние при сгъване и разгъване на този продукт!
- 10. ВНИМАНИЕ!** Този продукт е предназначен за деца, са в състояние да стоят самостоятелно и са до 36 месеца или с максимално тегло до 15 кг.
- 11. ВНИМАНИЕ!** Периодично проверявайте предпазните колани и бутоните!
- 12. ВНИМАНИЕ!** Винаги използвайте столчето върху равни повърхности!
- 13. ВНИМАНИЕ!** Съхранявайте столчето далеч от деца, когато не е в употреба!
- 14. ВНИМАНИЕ!** Столчето не бива да се използва като играчка!
- 15. ВНИМАНИЕ!** УВЕРЕТЕ СЕ, ЧЕ ВСИЧКИ КОЛАНИ СА МОНТИРАНИ ПРАВИЛНО!
- 16. ВНИМАНИЕ!** Този продукт съдържа малки части в неслобено състояние! Необходим е монтаж от възрастни!
- 17. ВНИМАНИЕ!** Винаги активирайте устройството за паркиране, когато продуктът не се движи!
- 18. ВНИМАНИЕ!** Не използвайте аксесоари или резервни части, които не са одобрени от производителя!{(
- 19. ВНИМАНИЕ!** Преди употреба отстранете и изхвърлете всички пластмасови торбички и опаковъчни материали и ги дръжте далеч от деца, за да избегнете опасност от задушаване.
- 20. ВНИМАНИЕ!** Изображенията на заглавната страница и вътре в инструкцията са примерни и може да се различават от действителния продукт.
- 21. ВНИМАНИЕ!** Преди първата употреба на продукта отстранете от него всички рекламни материали, както и използваните приспособления за прикрепването им към продукта.

БДС EN 14988:2017+A2:2024

ПОЧИСТВАНЕ И ГРИЖИ

1. Почиствайте тапицериата с топла вода и мек сапун.
2. Упоритите петна може да премахнете с не - абразивен крем.

ЧАСТИ

Снимка А

1. Седалка
2. Табла/подложка
3. Тапицерия
4. Обезопасителна система
5. Долни тръби за крака
6. Колелца
7. Горни тръби за крака

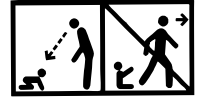
СГЛОБЯВАНЕ НА СТОЛЧЕТО

1. Монтирайте горните тръби прекарвайки ги през отворите на седалката (Снимка 1) - обърнете внимание, че предни крака са с отвори за регулация, а задните са без отвори. Уверете се, че бутоните на централният възел са от външната страна. Монтирайте долните тръби към горните тръби спазвайки посоката на отвора спрямо щифта. Уверете се, че са заключени (Снимка 2, 3).
2. Поставете тапицерията върху седалката. Прекарайте коланчетата през отворите на тапицерията и облегалката.
3. Натиснете едновременно двата бутона за да регулирате височината на седалката до най-горна позиция (Снимка 3) или просто издърпайте гърба на седалката нагоре.
4. Монтирайте колелцата към краката, докато чуете звук "Клик" (Снимка 4). За да застопорите стола неподвижен, активирайте спирачките на колелата.
5. Свалете страниците на столчето в хоризонтално положение натискайки бутоните нагоре. Монтирайте таблата към страниците на седалката, като задържите едновременно механизмите ѝ разположени от двете страни под таблата и я натиснете навътре към седалката до желана позиция. Регулира се в три позиции (Снимка 5, 6).
6. Регулирайте наклона на облегалката до желана позиция използвайки механизма на гърба (Снимка 7).
7. Регулирайте височината на седалката, като натиснете едновременно двата странични бутона (Снимка 8).
8. Регулирайте наклона на подложката за крака с помощта на двата странични бутона (Снимка 9).
9. Сгъване на стола за съхранение:
 - освободете спирачките на колелата.
 - натиснете едновременно двата бутона на централния възел и придвижете задните към предните крака (Снимка 10, 11).
10. Винаги използвайте обезопасителната система за да осигурите безопасността при използването на стола за хранене.

ΣΗΜΑΝΤΙΚΟ! ΔΙΑΒΑΤΕ ΠΡΟΣΕΚΤΙΚΑ ΤΙΣ ΟΔΗΓΙΕΣ ΚΑΙ ΦΥΛΑΞΤΕ ΤΕΣ ΓΙΑΤΙ ΜΠΟΡΕΙ ΝΑ ΤΙΣ ΧΡΕΙΑΣΤΕΙΤΕ ΣΤΟ ΜΕΛΛΟΝ!

GR

Σημείωση



- 1. ΠΡΟΕΙΔΟΠΟΪΣΗ!** Ποτέ μην αφήνετε το παιδί χωρίς επίβλεψη!
- 2. ΠΡΟΕΙΔΟΠΟΪΣΗ!** Να χρησιμοποιείτε πάντα το σύστημα συγκράτησης!
- 3. ΠΡΟΕΙΔΟΠΟΪΣΗ!** Κίνδυνος πτώσης: Αποτρέψτε το παιδί σας από το να σκαρφαλώνει πάνω στο προϊόν!
- 4. ΠΡΟΕΙΔΟΠΟΪΣΗ!** Μη χρησιμοποιείτε το προϊόν αν όλα τα εξαρτήματα δεν είναι σωστά τοποθετημένα και ρυθμισμένα!
- 5. ΠΡΟΕΙΔΟΠΟΪΣΗ!** Να έχετε επίγνωση για τυχόν κίνδυνο γυμνής φωτιάς και άλλες πηγές ισχυρής θερμότητας στην περιοχή του προϊόντος!
- 6. ΠΡΟΕΙΔΟΠΟΪΣΗ!** Κίνδυνος κλίσης, όταν ένα παιδί μπορεί να σπρώξει με το πόδι του το τραπέζι ή άλλη κατασκευή.
- 7. ΠΡΟΕΙΔΟΠΟΪΣΗ!** Μην χρησιμοποιείτε αυτό το προϊόν έως ότου το παιδί σας μπορεί να καθίσει χωρίς βοήθεια!
- 8. ΠΡΟΕΙΔΟΠΟΪΣΗ!** Μην χρησιμοποιείτε αυτό το προϊόν σε περίπτωση σπασίματος, σκισίματος ή έλλειψης εξαρτήματος!
- 9. ΠΡΟΕΙΔΟΠΟΪΣΗ!** Για να αποφύγετε τους τραυματισμούς, βεβαιωθείτε ότι το παιδί σας έχει μια ασφαλή απόσταση κατά το κλείσιμο και άνοιγμα αυτού του προϊόντος!
- 10. ΠΡΟΕΙΔΟΠΟΪΣΗ!** Αυτό το προϊόν προορίζεται για παιδιά, τα οποία είναι σε θέση να κάθονται αυτόνομα και είναι έως 36 μηνών ή με μέγιστο βάρος 15 κιλών.
- 11. ΠΡΟΕΙΔΟΠΟΪΣΗ!** Ελέγχετε περιοδικά τα κουμπιά και το σύστημα ασφαλείας!
- 12. ΠΡΟΕΙΔΟΠΟΪΣΗ!** Χρησιμοποιείτε πάντα την καρέκλα σε επίπεδη επιφάνεια!
- 13. ΠΡΟΕΙΔΟΠΟΪΣΗ!** Κρατήστε το προϊόν μακριά από τα παιδιά όταν δεν το χρησιμοποιείτε!
- 14. ΠΡΟΕΙΔΟΠΟΪΣΗ!** Το προϊόν αυτό δεν πρέπει να χρησιμοποιείται ως παιχνίδι!
- 15. ΠΡΟΕΙΔΟΠΟΪΣΗ!** ΕΛΕΓΞΤΕ ΑΝ ΟΛΟΙ ΟΙ ΖΩΝΕΣ ΤΟΠΟΘΕΤΟΥΝΤΑΙ ΣΩΣΤΑ!
- 16. ΠΡΟΕΙΔΟΠΟΪΣΗ!** Αυτό το προϊόν περιέχει μικρά εξαρτήματα, τα οποία δεν είναι συναρμολογημένα. Είναι απαραίτητη συναρμολόγηση από ενήλικο άτομο.
- 17. ΠΡΟΕΙΔΟΠΟΪΣΗ!** Πάντα πρέπει να ενεργοποιείτε την συσκευή στάθμευσης, όταν το προϊόν δεν κινείται.
- 18. ΠΡΟΕΙΔΟΠΟΪΣΗ!** Μη χρησιμοποιείτε εξαρτήματα ή ανταλλακτικά, τα οποία δεν εγκρίθηκαν από τον κατασκευαστή.
- 19. ΠΡΟΕΙΔΟΠΟΪΣΗ!** Πριν την χρήση αφαιρέστε και απορρίψτε όλες τις πλαστικές σακούλες και υλικά συσκευασίας και κρατήστε μακριά από παιδιά, για να αποφύγετε τον κίνδυνο πνιγμού.
- 20. ΠΡΟΕΙΔΟΠΟΪΣΗ!** Οι εικόνες στην αρχική σελίδα και στο εσωτερικό των οδηγιών είναι ενδεικτικές και είναι πιθανόν να διαφέρουν από το πραγματικό προϊόν.
- 21. ΠΡΟΕΙΔΟΠΟΪΣΗ!** Πριν από την πρώτη χρήση του προϊόντος, αφαιρέστε από αυτό όλο το διαφημιστικό υλικό, καθώς και τις συσκευές που χρησιμοποιούνται για την προσάρτησή τους στο προϊόν.

EN 14988:2017+A2:2024

ΚΑΘΑΡΙΣΜΟΣ ΚΑΙ ΦΡΟΝΤΙΔΑ

1. Η ταπεταρία πρέπει να πλυθεί με δροσερό νερό και μαλακό σαπούνι. Μην τοποθετείτε την ταπεταρία στο στεγνωτήριο ρούχων.
2. Μπορείτε να απομακρύνετε τις λερωμένες θέσεις με μη λειαντική κρέμα.

Εικόνα Α

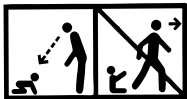
1. Κάθισμα
2. Δίσκος/υπόστρωμα
3. Ταπετσαρία
4. Σύστημα ασφαλείας
5. Κάτω σωλήνες για πόδια
6. Ρόδες
7. Άνω σωλήνες για πόδια

ΣΥΝΑΡΜΟΛΟΓΗΣΗ ΤΟΥ ΚΑΘΙΣΜΑΤΟΣ

1. Συναρμολογήστε τους πάνω σωλήνες περνώντας τους από τις οπές του καθίσματος (Φωτογραφία 1) – προσέξτε, ότι τα μπροστινά πόδια διαθέτουν οπές ρύθμισης, ενώ τα πίσω πόδια είναι χωρίς οπές. Βεβαιωθείτε, ότι τα κουμπιά του κεντρικού κόμβου είναι από την εξωτερική πλευρά. Συναρμολογήστε τους κάτω σωλήνες στους πάνω σωλήνες προσέχοντας την κατεύθυνση της οπής σε σχέση με το πειράκι. Βεβαιωθείτε, ότι ασφαλίστηκαν (Φωτογραφία 2, 3).
2. Τοποθετήστε την ταπετσαρία πάνω στο κάθισμα. Περάστε τις ζώνες από της οπές της ταπετσαρίας και της πλάτης.
3. Πατήστε ταυτόχρονα τα δύο κουμπιά για να ρυθμίσετε το ύψος του καθίσματος μέχρι την πιο πάνω θέση (Φωτογραφία 3) ή απλά τραβήξτε την πλάτη του καθίσματος προς τα επάνω.
4. Συναρμολογήστε τις ρόδες στα πόδια, μέχρι να ακούσετε ήχο «Κλικ» (Φωτογραφία 4). Για να σταθεροποιήσετε την καρέκλα ακίνητη, ενεργοποιήστε τα φρένα των ροδών.
5. Κατεβάστε τα πλαϊνά στοιχεία του καθίσματος σε οριζόντια θέση πατώντας τα κουμπιά προς τα επάνω. Συναρμολογήστε τον δίσκο στα πλαϊνά στοιχεία του καθίσματος, αφού κρατάτε ταυτόχρονα τους μηχανισμούς του από τις δύο πλευρές κάτω από τον δίσκο και πατήστε προς τα μέσα στο κάθισμα μέχρι την επιθυμητή θέση. Ρυθμίζεται σε τρεις θέσεις (Φωτογραφία 5, 6).
6. Ρυθμίστε την κλίση της πλάτης μέχρι την επιθυμητή θέση, χρησιμοποιώντας το μηχανισμό στην πλάτη (Φωτογραφία 7).
7. Ρυθμίστε το ύψος του καθίσματος, πατώντας ταυτόχρονα τα δύο πλαϊνά κουμπιά (Φωτογραφία 8).
8. Ρυθμίστε την κλίση του υποποδιού με την βοήθεια των δύο πλαϊνών κουμπιών (Φωτογραφία 9).
9. Κλείσιμο του καθίσματος για αποθήκευση:
 - απελευθερώστε τα φρένα των ροδών,
 - πατήστε ταυτόχρονα τα δύο κουμπιά του κεντρικού κόμβου και μετακινήστε τα πίσω προς τα μπροστινά πόδια (Φωτογραφία 10, 11).
10. Πάντα χρησιμοποιείτε το σύστημα ασφαλείας για να εξασφαλίσετε την ασφάλεια κατά την χρήση της καρέκλας φανητού.

ملاحظة مهمة! اقرأ الدليل بعناية واحتفظ به للرجوع إليه في المستقبل!

متطلبات السلامة



1. تحذير! يحظر ترك الطفل دون إشراف أو مراقبة!
2. تحذير! استخدم دائماً نظام التثبيت!
3. تحذير! خطر السقوط: امنع طفلك من التسلق على المنتج!
4. تحذير! لا تستخدم المنتج ما لم تُركَّب جميع مكوناته وتُضبط بشكل صحيح.
5. تحذير! انتبه لخطر النيران المكشوفة ومصادر الحرارة الشديدة الأخرى الموجودة بالقرب من المنتج!
6. تحذير! خطر الميلان: تأكد من أن الطفل لا يستطيع دفع الطاولة أو أي بنية أخرى بقدميه!
7. تحذير! لا تستخدم كرسي الطعام حتى يمكن لطفلك الجلوس وحده دون مساعدة!
8. تحذير! لا تستخدم كرسي الطعام إذا تعرضت أحد مكوناته للكسر أو التلف أو الفقدان!
9. تحذير! لتجنب الإصابة، تأكد من إبعاد طفلك عند فتح هذا المنتج وطيه!
10. تحذير! هذا المنتج مخصص للأطفال الذين يمكنهم الجلوس بمفردهم حتى عمر 36 شهراً أو بعد أقصى للوزن يصل إلى 15 كغ.
11. تحذير! تحقق بشكل دوري من الأضرار وحزام الأمان للسلامة!
12. تحذير! استخدم الكرسي دائماً على سطح مستو!
13. تحذير! أبقِ الكرسي بعيداً عن متناول الأطفال في حال عدم استخدامه!
14. تحذير! لا يجوز استخدام الكرسي كلعبة!
15. تحذير! تأكد من تركيب نظام الأمان بشكل صحيح!
16. تحذير! يحتوي هذا المنتج على أجزاء صغيرة في حالتها غير المجمعة! يلزم التجميع من قبل البالغين!
17. تحذير! فِعل دائماً أداة التوقف في حال عدم استخدام المنتج.
18. تحذير! لا تستخدم الملحقات أو قطع الغيار التي لم يوافق عليها المصنع
19. تحذير! قبل الاستخدام، أزل وتخلص من جميع الأكياس البلاستيكية ومواد التغليف، واحتفظ بها بعيداً عن الأ- فال لتجنب خ- ر الاختناق.
20. تحذير! الصور الموجودة على صفحة العنوان وفي دليل التعليمات هي صور توضيحية فقط، وقد تختلف عن المنتج الحقيقي.
21. تحذير! قبل استخدام المنتج لأول مرة، أزل جميع المواد الإعلانية منه وكذلك المواد المستخدمة في لصقها بالمنتج.

EN 14988:2017+A2:2024

التنظيف والعناية

1. نظِّف جميع الأقمشة بالماء الدافئ والصابون المعتدل. دعها تجف.
2. يتم تنظيف البقع الثقيلة المتسخة باستخدام كريم غير كاشط.

الأجزاء

الصورة A

1. مقعد
2. لوحة/قاعدة
3. تنجيد
4. نظام الأمان
5. أنابيب الساق السفلية
6. عجلات
7. أنابيب الساق العلوية

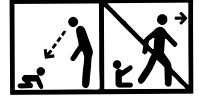
تجميع الكرسي

1. قم بتركيب الأنابيب العلوية بإدخالها عبر فتحات المقعد (الصورة 1) - لاحظ أن الأرجل الأمامية تحتوي على فتحات للتعديل، بينما الأرجل الخلفية خالية من الفتحات. تأكد من أن الأزرار في العقدة المركزية تكون من الخارج. قم بتركيب الأنابيب السفلية في الأنابيب العلوية مع مراعاة اتجاه الفتحة بالنسبة إلى الدبوس. تأكد من أنها مقللة (الصورة 2، 3).
2. ضع التنجيد على المقعد. مرر الأحزمة عبر فتحات التنجيد ومسند الظهر.
3. اضغط على الزرين في نفس الوقت لضبط ارتفاع المقعد إلى الوضع العلوي (الصورة 3) أو ببساطة اسحب ظهر المقعد للأعلى.
4. قم بتركيب العجلات على الأرجل حتى تسمع صوت "نقرة" (الصورة 4). لتثبيت الكرسي في مكانه، فعّل الفرامل على العجلات.
5. اخفض جوانب الكرسي إلى الوضع الأفقي بالضغط على الأزرار لأعلى. قم بتركيب اللوحة على جوانب المقعد، مع الإمساك بألياتها الموجودة على الجانبين تحت اللوحة، واضغطها نحو المقعد إلى الوضع المرغوب. يمكن ضبطها في ثلاثة أوضاع (الصورة 5، 6).
6. اضبط ميل مسند الظهر إلى الوضع المرغوب باستخدام الآلية الموجودة في الخلف (الصورة 7).
7. اضبط ارتفاع المقعد بالضغط على الزرين الجانبيين في نفس الوقت (الصورة 8).
8. اضبط ميل قاعدة القدم باستخدام الزرين الجانبيين (الصورة 9).
9. طي الكرسي للتخزين:
 - حرر فرامل العجلات.
 - اضغط على الزرين في العقدة المركزية في نفس الوقت وحرك الأرجل الخلفية نحو الأرجل الأمامية (الصورة 10، 11).
10. استخدم دائمًا نظام الأمان لضمان السلامة عند استخدام كرسي الطعام.

WICHTIG! SORGFÄLTIG DURCHLESEN UND FÜR SPÄTERES NACHSCHLAGEN AUFBEWAHREN

DE

SICHERHEITSVORSCHRIFTEN



- 1. ACHTUNG!** Lassen Sie Ihr Kind nie unbeaufsichtigt!
 - 2. ACHTUNG!** Immer die Sicherheitsgurte benutzen!
 - 3. ACHTUNG!** Sturzgefahr: Erlauben Sie dem Kind nicht, sich auf das Produkt zu klettern!
 - 4. ACHTUNG!** Nutzen Sie das Produkt nicht, wenn ein Bauteil nicht richtig und fest sitzt!
 - 5. ACHTUNG!** Beachten Sie, dass es gefährlich ist, das Produkt in der Nähe von offenem Feuer und anderen starken Hitzequellen aufzustellen!
 - 6. ACHTUNG!** Es besteht Kippgefahr, wenn ein Kind den Tisch oder eine andere Struktur mit den Füßen schieben kann!
 - 7. ACHTUNG!** Benutzen Sie das Produkt erst, wenn das Kind ohne Hilfe sitzen kann!
 - 8. ACHTUNG!** Nutzen Sie das Produkt nicht, wenn ein Bauteil gebrochen, zerrissen oder fehlt!
 - 9. ACHTUNG!** Um Verletzungen zu vermeiden, achten Sie darauf, dass sich Ihr Kind beim Zusammen- und Aufklappen dieses Produkts in sicherem Abstand befindet!
 - 10. ACHTUNG!** Dieses Produkt ist für Kinder gedacht, die selbstständig stehen können und bis zu einem Alter von 36 Monaten oder mit einem Maximalgewicht von bis zu 15 kg sind!
 - 11. ACHTUNG!** Kontrollieren Sie regelmäßig die Sicherheitsgurte und Knöpfe!
 - 12. ACHTUNG!** Nutzen Sie den Stuhl immer auf ebenen Flächen!
 - 13. ACHTUNG!** Halten Sie den Stuhl von Kindern fern, wenn er nicht benutzt wird!
 - 14. ACHTUNG!** Der Stuhl darf nicht als Spielzeug verwendet werden!
 - 15. ACHTUNG!** STELLEN SIE SICHER, DASS ALLE GURTE RICHTIG ANGEBRACHT SIND!
 - 16. ACHTUNG!** Dieses Produkt enthält lose Kleinteile! Der Zusammenbau muss von Erwachsenen durchgeführt werden!
 - 17. ACHTUNG!** Betätigen Sie die Feststellvorrichtung immer, wenn sich das Produkt nicht bewegt!
 - 18. ACHTUNG!** Verwenden Sie kein Zubehör oder Ersatzteile, die nicht vom Hersteller zugelassen sind!
 - 19. ACHTUNG!** Entfernen und entsorgen Sie vor dem Gebrauch alle Plastiktüten und Verpackungsmaterialien und halten Sie sie von Kindern fern, um Erstickungsgefahr zu vermeiden.
 - 20. ACHTUNG!** Die Abbildungen auf der Titelseite und in der Anleitung sind beispielhaft und können vom tatsächlichen Produkt abweichen.
 - 21. ACHTUNG!** Entfernen Sie vor dem ersten Gebrauch des Produkts alle Werbematerialien sowie die Vorrichtungen, mit denen diese am Produkt angebracht sind.
- EN 14988:2017+A2:2024**

REINIGUNG UND PFLEGE

1. Waschen Sie den Polsterbezug mit warmem Wasser und milder Seife. Dieser sollte auf natürliche Weise trocknen.
2. Hartnäckige Flecken können mit einer nicht scheuernden Reinigungscreme entfernt werden.

TEILE

Abb. A

1. Sitz
2. Tablett/Pad
3. Polsterung
4. Sicherheitssystem

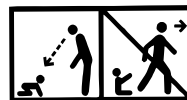
5. Untere Rohre für die Beine
6. Räder
7. Obere Rohre für die Beine

MONTAGE DES SITZES

1. Montieren Sie die Oberrohre, indem Sie sie durch die Löcher im Sitz führen (Foto 1) – beachten Sie, dass die Vorderbeine Einstelllöcher und die Hinterbeine keine Löcher haben. Stellen Sie sicher, dass die Tasten des zentralen Knotens außen liegen. Montieren Sie die unteren Rohre an den oberen Rohren und achten Sie dabei auf die Richtung des Lochs gegenüber dem Stift. Stellen Sie sicher, dass sie verriegelt sind (Foto 2, 3).
2. Legen Sie die Polsterung auf den Sitz. Führen Sie die Gurte durch die Löcher im Polster und in der Rückenlehne.
3. Drücken Sie gleichzeitig die beiden Tasten, um die Sitzhöhe auf die höchste Position einzustellen (Foto 3) oder ziehen Sie einfach die Sitzlehne nach oben.
4. Befestigen Sie die Räder an den Beinen, bis Sie ein „Klick“-Geräusch hören (Foto 4). Um den Stuhl im Stillstand zu arretieren, aktivieren Sie die Radbremsen.
5. Senken Sie die Seiten des Stuhls in eine horizontale Position ab, indem Sie die Knöpfe nach oben drücken. Installieren Sie das Tablett an den Seiten des Sitzes, indem Sie gleichzeitig die Tablettmechanismen auf beiden Seiten unter dem Tablett festhalten und es nach innen gegen den Sitz in die gewünschte Position drücken. Es ist in drei Positionen verstellbar (Foto 5, 6).
6. Stellen Sie die Neigung der Rückenlehne mithilfe des Mechanismus an der Rückseite auf die gewünschte Position ein (Foto 7).
7. Stellen Sie die Sitzhöhe ein, indem Sie gleichzeitig die beiden seitlichen Tasten drücken (Foto 8).
8. Stellen Sie den Winkel der Fußstütze mit den beiden seitlichen Tasten ein (Foto 9).
9. Den Stuhl zur Aufbewahrung zusammenklappen:
 - Radbremsen lösen.
 - Drücken Sie gleichzeitig die beiden Tasten des zentralen Knotens und bewegen Sie die Hinterbeine zu den Vorderbeinen (Foto 10, 11).
10. Verwenden Sie immer das Rückhaltesystem, um die Sicherheit bei der Verwendung des Hochstuhls zu gewährleisten.

DŮLEŽITÉ! ČTĚTE POZORNĚ A USCHOVEJTE PRO BUDOUCÍ POUŽITÍ!

BEZPEČNOSTNÍ POŽADAVKY



1. **POZORNOST!** Nikdy nenechávejte dítě bez dozoru!
2. **POZORNOST!** Vždy používejte zádržný systém!
3. **POZORNOST!** Nebezpečí pádu: Nenechte své dítě šplhat na výrobek!
4. **POZORNOST!** Nepoužívejte výrobek, dokud nejsou všechny součásti správně připevněné a seřizené!
5. **POZORNOST!** Pozor na nebezpečí otevřeného ohně nebo dalších zdrojů tepla v blízkosti výrobku!
6. **POZORNOST!** Nebezpečí převrácení, když může dítě tlačit na stůl nebo jinou konstrukci nohama.
7. **POZORNOST!** Nepoužívejte výrobek, dokud dítě nezačne bez pomoci sedět!
8. **POZORNOST!** Nepoužívejte výrobek, pokud je některá část rozbitá, roztržená nebo chybí!
9. **POZORNOST!** Abyste předešli zranění, ujistěte se, že vaše dítě je při skládání nebo rozkládání výrobku v bezpečné vzdálenosti!
10. **POZORNOST!** Tento výrobek je určen pro děti, které jsou schopné samostatně stát a jsou do 36 měsíců věku nebo s maximální hmotností do 15 kg.
11. **POZORNOST!** Pravidelně kontrolujte bezpečnostní pásy a tlačítka!
12. **POZORNOST!** Sedátko používejte vždy na rovném povrchu!
13. **POZORNOST!** Když židličku nepoužíváte, uschovejte ji mimo dosah dětí!
14. **POZORNOST!** Židlička se nemá používat jako hračka!
15. **POZORNOST!** Přesvědčte se, že všechny bezpečnostní pásy jsou namontované správně!
16. **POZORNOST!** Tento výrobek v rozloženém stavu obsahuje malé části! Sestavit jej musí dospělá osoba!
17. **POZORNOST!** Když se židlička nepohybuje, vždy aktivujte brzdící zařízení!
18. **POZORNOST!** Nepoužívejte příslušenství nebo náhradní díly, které nejsou schváleny výrobcem!
19. **POZORNOST!** Před použitím odstraňte a zlikvidujte všechny plastové sáčky a obalové materiály a uchovávejte je mimo dosah dětí, aby se zabránilo nebezpečí udušení.
20. **POZORNOST!** Před prvním použitím výrobku odstraňte z něho všechny reklamní materiály, tak jako i použité prvky na jejich připevnění k výrobku.
21. **POZORNOST!** Obrazky na titulní straně a uvnitř návodu jsou příklady a mohou se lišit od skutečného produktu!

EN 14988:2017+A2:2024

PÉČE A ÚDRŽBA

1. Vyčistěte čalounění teplou vodou a jemným mýdlem.
2. Odolné skvrny lze odstranit neabrazivním krémem.

ČÁSTI

Foto A

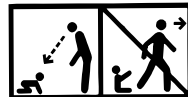
1. Sedadlo
2. Stoleček / podložka
3. Potah
4. Bezpečnostní systém
5. Spodní trubky na nohy
6. Kolečka
7. Horní trubky na nohy

SESTAVOVÁNÍ ŽIDLÍČKY

1. Horní trubky prostrčte přes otvory v židličce (obr.1) - dávejte pozor na to, že přední nohy mají otvory na nastavování a zadní je nemají. Přesvědčte se, že tlačítka centrálního uzlu jsou z vnější strany. Nasuňte spodní trubky na horní tak, že zachováte směr otvoru vůči kolíku. Přesvědčte se, že jsou uzamčeny (obr. 2, 3).
2. Na sedadlo natáhněte potah. Bezpečnostní pásy protáhněte přes otvory na potahu a sedadle.
3. Současně stlačte obě tlačítka a nastavte výšku sedadla do nejvyšší polohy (obr.3) anebo jednoduše potáhněte opěrku zad nahoru.
4. Na nohy nasuňte kolečka, až uslyšíte cvaknutí (obr. 4). Abyste židličku znehybnili, aktivujte brzdy koleček.
5. Tlačení tlačítek směrem nahoru sundejte bočnice židličky do vodorovné polohy. Na bočnice upevníte stoleček tak, že současně zadržíte mechanismy, které jsou umístěny zespodu po obou jeho stranách, a stoleček zatlačíte k sedadlu do požadované vzdálenosti. Možné je nastavení do tří pozic (obr. 5,6).
6. Nastavte sklon opěrky zad do požadované polohy použitím mechanismu na její zadní straně (obr.7).
7. Výšku sedadla nastavíte současným stlačením obou postranních tlačítek (obr.8).
8. Sklon opěrky nohou nastavte prostřednictvím obou postranních tlačítek (obr.9).
9. Složení židličky k uskladnění:
 - uvolněte brzdy koleček
 - současně stlačte obě tlačítka na centrálním uzlu a zadní nohy přitlačte k předním (obr.10, 11).
10. Vždy používejte bezpečnostní systém, abyste zajistili bezpečnost při používání jídelní židličky.

(HU) FONTOS! FIGYELMESEN OLVASSA EL ÉS ŐRIZZE MEG KÉSŐBBI FELHASZNÁLÁS ESETÉRE.

BIZTONSÁGI UTASÍTÁSOK:



- 1. FIGYELEM!** Soha ne hagyja gyermekét felügyelet nélkül!
- 2. FIGYELEM!** Mindig használd a biztonsági övet!
- 3. FIGYELEM!** Leesés-veszély: ne engedd, hogy gyermeked felmásszon a termékre!
- 4. FIGYELEM!** Ne használd a terméket, ha nincs az összes alkatrész a helyére igazítva és rögzítve!
- 5. FIGYELEM!** Óvakodj a termék közelében a nyílt láng használatától, és óvd az egyéb forrásokból származó erős hőhatástól!
- 6. FIGYELEM!** Felborulás veszélye áll fenn, ha a gyermek a lábával megtolja az asztalt vagy más szerkezetet!
- 7. FIGYELEM!** Ne használják az etetőszéket amíg nem önállóan ülhet a gyerek!
- 8. FIGYELEM!** Ne használják az etetőszéket, ha valamilyen rész törött, szakadt vagy hiányzik!
- 9. FIGYELEM!** Sérülések elkerülése érdekében gőzödjön meg róla, hogy a gyermeke biztonságos távolságon van ezen termék össze-, ill. széthajtásánál!
- 10. FIGYELEM!** Ez a termék olyan gyermekek számára készült, akik képesek önállóan állni, és legfeljebb 36 hónaposak vagy legfeljebb 15 kg súlyúak!
- 11. FIGYELEM!** Rendszeresen ellenőrizze a biztonsági és a gombokat!
- 12. FIGYELEM!** Mindig használják az etetőszéket egyenletes felületeken!
- 13. FIGYELEM!** Távolítsa az etetőszéket távol gyerekektől ha nem használják!
- 14. FIGYELEM!** Ne használják az etetőszéket játékként!
- 15. FIGYELEM!** GYŐZŐDJÉK MEG, HOGY MINDEN ÖV HELYESEN BE VAN KÖTVE!
- 16. FIGYELEM!** A termék felszeretlen kis alkatrészeket tartalmazza! Az összeszerelés csak a felnőtt felügyelete mellett végezhető!
- 17. FIGYELEM!** Mindig használjon a fékező szerkezetet, ha az etetőszék egy helyen áll!
- 18. FIGYELEM!** Ne használjon olyan tartozékokat vagy alkatrészeket, amelyeket a gyártó nem hagyott jóvá!
- 19. FIGYELEM!** Használat előtt távolítsa el és dobjon ki minden műanyag zacskót és csomagolóanyagot, és tartsa távol a gyermekektől, hogy elkerülje a fulladásveszélyt.
- 20. FIGYELEM!** A címlapon és bent az utasításban található képek példák, és eltérhetnek a tényleges terméktől.
- 21. FIGYELEM!** A termék első használata előtt távolítsa el róla minden reklámanyagot, valamint az ezeknek a termékhez rögzítéséhez használt eszközöket.

EN 14988:2017+A2:2024

MOSÁSI ÉS KARBONTÁSI UTASÍTÁSOK

- 1.** Mossák a huzatot meleg vízzel és semleges szappannal. Kiterítveszárítandó
- 2.** A foltokat eltávolíthatják nem durvahatású tisztítószerrel

ALKATRÉSZEK

A fénykép

1. Ülés
2. Tálca/párna
3. Kárpit
4. Rögzítő rendszer
5. Alsó csölábak
6. Kerekek
7. Felső csölábak

ETETŐSZÉK ÖSSZEÁLLÍTÁSA

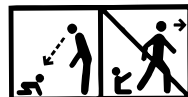
1. Szerelje be a felső csölábakat úgy, hogy átvezeti őket az ülésen lévő lyukakon (1. kép) – vegye figyelembe, hogy az elülső lábakon állítónyílások vannak, a hátsó lábakon pedig nincsenek lyukak. Győződjön meg arról, hogy a középső csomópont gombjai külső oldalon vannak. Szerelje fel az alsó csölábakat a felső csölábakhoz, ügyelve a furat irányára a csaphoz képest. Győződjön meg arról, hogy zárva vannak (2., 3. kép).
2. Helyezze a kárpitot az ülésre. Vezesse át a hevedereket a kárpiton és a háttámlán lévő lyukakon.
3. Nyomja meg egyszerre mindkét gombot az ülés magasság legmagasabb helyzetbe állításához (3. kép), vagy egyszerűen húzza felfelé az ülést.
4. Szerelje fel a kerekeket a lábakra, amíg „kattanás” hangot nem hall (4. kép). A szék rögzítéséhez kapcsolja be a kerékfékeket.
5. Engedje le a szék oldalait vízszintes helyzetbe a gombok felfelé nyomásával. Szerelje fel a tálcát az ülés oldalaira úgy, hogy egyszerre fogja a tálca alatt mindkét oldalon található tálcamechanizmusokat, és nyomja befelé az üléshez a kívánt helyzetbe. Három pozícióban állítható (5., 6. kép).
6. Állítsa be a háttámla dőlésszögét a kívánt helyzetbe a hátoldalon található mechanizmus segítségével (7. kép).
7. Állítsa be az ülés magasságát a két oldalsó gomb egyidejű megnyomásával (8. kép).
8. Állítsa be a lábtámasz dőlésszögét a két oldalsó gomb segítségével (9. kép).
9. Az etetőszék összecukása tároláshoz:
 - engedje ki a kerékfékeket.
 - nyomja meg egyszerre mindkét gombot a központi csomóponton, és mozgassa a hátsó lábakat az első lábakra (10., 11. kép).
10. Az etetőszék használata során mindig használja a rögzítő rendszert, hogy biztosítsa az etetés biztonságát.

ВАЖНО! ПРОЧИТЕ ВНИМАТЕЛЬНО И СОХРАНИТЕ ДЛЯ СПРАВОК В БУДУЩЕМ!

RU

ТРЕБОВАНИЯ БЕЗОПАСНОСТИ

EAC



- 1. ВНИМАНИЕ!** НИКОГДА НЕ ОСТАВЛЯЙТЕ РЕБЕНКА БЕЗ ПРИСМОТРА!
 - 2. ВНИМАНИЕ!** Всегда пользуйтесь ремнями безопасности и убедитесь!
 - 3. ВНИМАНИЕ!** Опасность падения: не позволяйте ребенку лазить по продукту!
 - 4. ВНИМАНИЕ!** Не используйте этот продукт, если какая-то часть не установлена правильно и надежно!
 - 5. ВНИМАНИЕ!** Помните о риске открытого огня и других источников сильного тепла в непосредственной близости от продукта!
 - 6. ВНИМАНИЕ!** Риск опрокидывания, когда ребенок может толкнуть ногами стол или другую конструкцию!
 - 7. ВНИМАНИЕ!** Не используйте высокий стул, пока ваш ребенок не сядет без посторонней помощи!
 - 8. ВНИМАНИЕ!** Не используйте высокий стул, если какая-либо часть сломана, разорвана или отсутствует!
 - 9. ВНИМАНИЕ!** Во избежание травм убедитесь, что ребенок находится на безопасном расстоянии при складывании и сборке данного продукта!
 - 10. ВНИМАНИЕ!** Этот продукт предназначен для детей в возрасте до 36 месяцев или с максимальным весом до 15 кг, способных самостоятельно стоять!
 - 11. ВНИМАНИЕ!** Регулярно проверяйте ремни безопасности и кнопки!
 - 12. ВНИМАНИЕ!** Всегда используйте столик на ровных поверхностях!
 - 13. ВНИМАНИЕ!** Сохраняйте стульчик далеко от детей, когда не пользуетесь им!
 - 14. ВНИМАНИЕ!** Столик нельзя использовать в качестве игрушки!
 - 15. ВНИМАНИЕ!** УБЕДИТЕСЬ, ЧТО ВСЕ РЕМНИ УСТАНОВЛЕНЫ ПРАВИЛЬНО!
 - 16. ВНИМАНИЕ!** Данное изделие содержит мелкие детали в разобранном состоянии! Монтаж производится взрослыми!
 - 17. ВНИМАНИЕ!** Всегда активируйте парковочное устройство, когда изделие находится в неподвижном состоянии!
 - 18. ВНИМАНИЕ!** Не используйте аксессуары или запасные части, не одобренные производителем!
 - 19. ВНИМАНИЕ!** Во избежание опасности удушья перед использованием снимите и выбросьте все пластиковые пакеты и упаковочные материалы и держите их в недоступном для детей месте.
 - 20. ВНИМАНИЕ!** Изображения на титульной странице и внутри руководства являются ориентировочными и могут отличаться от реального изделия.
 - 21. ВНИМАНИЕ!** Перед первым использованием изделия снять с него все рекламные материалы, а также приспособления, используемые для их крепления к изделию.
- EN 14988:2017+A2:2024**

УХОД И ОБСЛУЖИВАНИЕ

1. Стирайте чехол в прохладной воде нейтральным мылом. Просушивайте естественным способом.
2. Стойкие пятна выводите неабразивным очищающим средством.

ДЕТАЛИ

СОСТАВНЫЕ ЧАСТИ

Фото А

1. Сиденье
2. Поднос/накладка
3. Чехол
4. Удерживающая система
5. Нижние трубки для ножек
6. Ролики
7. Верхние трубки для ножек

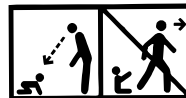
СБОРКА СТУЛЬЧИКА

1. Установите верхние трубки, пропустив их через отверстия в сиденье (Рис. 1); обратите внимание, что передние ножки имеют регулировочные отверстия, а задние – нет. Убедитесь, что кнопки на центральном узле находятся снаружи. Установите нижние трубки на верхние, соблюдая направление отверстия относительно штифта. Убедитесь, что они заблокированы (Рис. 2, 3).
2. Поместите чехол на сиденье. Пропустите ремешки через отверстия в чехле и спинке сиденья.
3. Нажмите одновременно обе кнопки, чтобы отрегулировать высоту сиденья до самого верхнего положения (Рис. 3), или просто потяните спинку сиденья вверх.
4. Установите ролики на ножки, пока не услышите щелчок (Рис. 4). Чтобы зафиксировать стульчик в неподвижном состоянии, активируйте тормоза на роликах.
5. Опустите боковины стульчика в горизонтальное положение, нажав на кнопки вверх. Установите поднос на боковины сиденья, одновременно удерживая механизмы, расположенные с обеих сторон подносом, и продвигая его внутрь сиденья до нужного положения. Поднос регулируется в трех положениях (Рис. 5, 6).
6. Отрегулируйте наклон спинки в нужное положение с помощью механизма на спинке (Рис. 7).
7. Отрегулируйте высоту сиденья, одновременно нажав на обе боковые кнопки (Рис. 8).
8. Отрегулируйте наклон подножки с помощью двух боковых кнопок (Рис. 9).
9. Складывание стульчика для хранения:
 - отпустите тормоза роликов;
 - одновременно нажмите обе кнопки на центральном узле и переместите задние ножки к передним (Рис. 10, 11).
10. Всегда используйте удерживающую систему для обеспечения безопасности при использовании стульчика для кормления.

VAŽNO! PAŽLJIVO PROČITAJTE I ČUVAJTE ZA BUDUĆE POTREBE



MERE BEZBEDNOSTI



- 1. PAŽNJA!** Nikada ne ostavljajte dijete bez nadzora!
- 2. PAŽNJA!** Uvek koristite sigurnosne pojaseve !!
- 3. PAŽNJA!** Opasnost od pada: Ne dozvoliti djetetu penjanje na proizvod!
- 4. PAŽNJA!** Ne koristite proizvod ako svi dijelovi nisu ispravno pričvišćeni i podešeni!
- 5. PAŽNJA!** Imati na umu rizik od otvorenog plamena i ostalih izvora velike topline u blizini proizvoda!
- 6. PAŽNJA!** Rizik od naginjanja kada dete može da gurne sto ili drugu strukturu nogama!
- 7. PAŽNJA!** Ne koristite visoku hranilicu dok dete ne počne da sedi samo!
- 8. PAŽNJA!** Ne koristite visoku hranilicu ako je neki deo polomuen, pocepan ili nedostaje!
- 9. PAŽNJA!** Da biste sprečili povrede, proverite da li se dete nalazi na bezbednom rastojanju prilikom sklapanja i rasklapanja ovog proizvoda!
- 10. PAŽNJA!** Ovaj proizvod je namenjen deci, sposobni su da stoje samostalno i imaju do 36 meseci ili sa maksimalnom težinom do 15 kg!
- 11. PAŽNJA!** Povremeno proveravajte sigurnosne pojaseve I dugmad!
- 12. PAŽNJA!** Uvek koristite hranilicu na ravnim površinama!
- 13. PAŽNJA!** Držite hranilicu daue od domašaja dece kada se ne koristi !
- 14. PAŽNJA!** Hranilica se ne sme koristiti kao igrača!
- 15. PAŽNJA!** UVERITE SE DA SU SVI SIGURNOSNI POJASEVI PRAVILNO NAMEŠTENI!
- 16. PAŽNJA!** Ovaj proizvod sadrži sitne delove u nemontiranom stanju! Potrebna je instalacija od strane odraslih!
- 17. PAŽNJA!** Uvek aktivirajte uređaj za parkiranje kada se proizvod ne kreće!
- 18. PAŽNJA!** Pre upotrebe uklonite i odbacite sve plastični omot i ambalažne materijale i držite ih podalje od dece kako biste izbegli opasnost od gušenja.
- 19. PAŽNJA!** Nemojte koristiti pribor ili rezervne delove koje proizvođač ne odobrava!
- 20. PAŽNJA!** Slike na naslovnoj stranici i u uputstvu su primeri i mogu se razlikovati od stvarnog proizvoda.
- 21. PAŽNJA!** Pre prve upotrebe proizvoda, uklonite sa njega sve reklamne materijale, kao i uređaje koji se koriste za njihovo pričvršćivanje na proizvod.

EN 14988:2017+A2:2024

ČIŠĆENJE I ODRŽAVANJE

1. Kada perete tapacirung koristite mlaku vodu i blagi sapun. Pustite ga da se osuši prirodnim putem.
2. Ukoliko su mrlje uporne koristite neabrazivna krema za čišćenje.

DELOVI

Slika A

1. Sedište
2. Tacna/podloga
3. Presvlaka
4. Sigurnosni sistem
5. Donje cevi za noge
6. Točkovi
7. Gornje cevi za noge

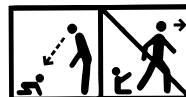
SASTAVLJANJE SEDIŠTA

1. Postavite gornje cevi tako što ćete ih provući kroz otvore na sedištu (slika 1) - imajte na umu da prednje nogare imaju otvore za podešavanje, dok zadnje nogare nemaju otvore. Uverite se da su dugmad centralnog čvora sa spoljašnje strane. Postavite donje cevi na gornje cevi posmatrajuci smer otvora u odnosu na iglu. Uverite se da su zaključane (slika 2, 3).
2. Postavite presvlake na sedišta. Provucite trake kroz otvore na presvlakama i naslonu.
3. Pritisnite dva dugmeta istovremeno da biste podesili visinu sedišta na najviši položaj (slika 3) ili jednostavno povucite sedišta prema gore.
4. Postavite točkove na noge dok ne čujete zvuk „klik“ (slika 4). Da biste zaključali ovo sedišta, aktivirajte kočnice točkova.
5. Spustite stranice sedišta u horizontalni položaj pritiskom na dugmad prema gore. Postavite ležište na bočne strane sedišta tako što ćete istovremeno držati mehanizme ležišta koji se nalaze sa obe strane ispod ležišta i gurnuti ga prema unutra prema sedištu do željenog položaja. Podesivo je u tri položaja (Slika 5, 6).
6. Podesite nagib naslona u željeni položaj pomoću mehanizma na naslonu (slika 7).
7. Podesite visinu sedišta pritiskom na dva bočna dugmeta istovremeno (slika 8).
8. Podesite ugao oslonca za noge pomoću dva bočna dugmeta (slika 9).
9. Sklapanje stolice za skladištenje:
 - otpustite kočnice točkova.
 - istovremeno pritisnite dva dugmeta centralnog čvora i pomerite zadnje na prednje noge (slika 10, 11).
10. Uvek koristite sistem za vezivanje da biste obezbedili bezbednost kada koristite stolicu za hranjenje.

RO

IMPORTANT! CITIȚI CU ATENȚIE ȘI PĂSTRAȚI ACEST DOCUMENT PENTRU CONSULTARE ULTERIOARĂ

CERINTE DE SIGURANȚĂ



- ATENȚIE !** Nu lăsați niciodată copilul nesupraveheat!
- ATENȚIE !** Utilizați întotdeauna sistemul de reținere!
- ATENȚIE !** Nu lăsa copiii să se urce pe acest produs!
- ATENȚIE !** Folosește produsul doar dacă toate componentele sunt asamblate corect!
- ATENȚIE !** Nu lăsa produsul în apropierea unei surse de căldură sau flacără deschisă!
- ATENȚIE !** Risc de răsturnare atunci când copilul poate împinge masa sau altă structură cu picioarele!
- ATENȚIE !** Nu folosiți masuța pentru alimentație până când copilul nu începe să stea în șezut fără ajutor!
- ATENȚIE !** Nu folosiți masuța pentru alimentație dacă există piese rupte, deteriorate sau lipsă!
- ATENȚIE !** Pentru a evita eventuale răniri, asigurați-vă că copilul dumneavoastră se află la o distanță sigură când acest produs se pliază și se extinde!
- ATENȚIE !** Acest produs este destinat copiilor, sunt capabili să stea așezați independent, în vârsta de până la 36 de luni sau cu o greutate maximă de până la 15 kg!
- ATENȚIE !** Verificați în mod periodic butoanele și sistemul de harnașament pentru siguranță!
- ATENȚIE !** Folosiți întotdeauna masuța pe o suprafață plată nivelată!
- ATENȚIE !** Țineți masuța departe de copii atunci când nu o folosiți!
- ATENȚIE !** Masuța nu trebuie să fie folosită pe post de jucărie!
- ATENȚIE !** Asigurați-vă că harnașamentul este montat în mod corect!
- ATENȚIE !** Acest produs conține piese mici în stare neasamblate! Produsul trebuie asamblat de către un adult!
- ATENȚIE !** Activați întotdeauna dispozitivul de parcare atunci când produsul nu se află în mișcare!
- ATENȚIE !** Nu utilizați accesorii sau piese de schimb neaprobate de producător !
- ATENȚIE !** Înainte de utilizare, îndepărtați și aruncați toate pungile și materialele de plastic și țineți departe de copii pentru a evita pericolul de sufocare.
- ATENȚIE !** Ilustrațiile de pe pagina de titlu și din cadrul manualului sunt exemple și ar putea diferi de produsul real.
- ATENȚIE !** Înainte de prima utilizare a produsului, îndepărtați din acesta toate materialele publicitare, precum și dispozitivele folosite pentru atașarea acestora la produs.

EN 14988:2017+A2:2024

CURĂȚARE ȘI ÎNGRIJIRE

- Curățați toate materialele cu apă caldă și săpun. Lăsați-le la uscat!
- Petele foarte murdare se curăță cu cremă neabrazivă.

PĂRȚI

Imaginea A

- Scaun
- Tavă/ suport
- Tapițerie
- Sistem de siguranță
- Tuburi inferioare de picioare
- Roți
- Tuburi superioare de picioare

INSTALAREA SCAUNULUI

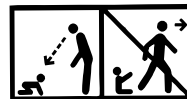
1. Instalați tuburile superioare trecându-le prin orificiile din scaun (Imagine 1) - rețineți că picioarele din față au orificii de reglare, iar picioarele din spate nu au orificii. Asigurați-vă că butoanele nodul central sunt în exterior. Instalați tuburile inferioare pe tuburile superioare respectând direcția orificiului în raport cu știftul. Asigurați-vă că sunt blocate (Imagine 2, 3).
2. Așezați tapițeria pe scaun. Treceți curelele prin orificiile din tapițerie și spătar.
3. Apăsați simultan ambele butoane pentru a regla înălțimea scaunului la cea mai înaltă poziție (Imagine 3) sau pur și simplu trageți spătarul scaunului în sus.
4. Fixați roțile pe picioare până când auziți un sunet de „clic” (Imagine 4). Pentru a bloca scaunul pe loc, activați frânele roților.
5. Coborâți părțile laterale ale scaunului în poziție orizontală, apăsând butoanele în sus. Instalați tava pe părțile laterale ale scaunului, ținând simultan mecanismele tăvii situate pe ambele părți sub tavă și împingând-o spre interior pe scaun în poziția dorită. Ajustabil în trei poziții. (Imagine 5, 6).
6. Reglați înclinarea spătarului în poziția dorită folosind mecanismul de pe spate (Imagine 7).
7. Reglați înălțimea scaunului apăsând simultan cele două butoane laterale (Imagine 8).
8. Reglați unghiul suportului pentru picioare folosind cele două butoane laterale (Imagine 9).
9. Plierea scaunului pentru depozitare:
 - eliberați frânele roților.
 - apăsați ambele butoane de pe nodul central în același timp și mutați picioarele din spate spre picioarele din față (Imagine 10, 11).
10. Utilizați întotdeauna sistemul de siguranță pentru a asigura siguranță atunci când utilizați scaunul de masă.

**Unic importator in Romania DIDIS INTERNATIONAL Strada Sfantul Pantelimon nr. 1
Oras Pantelimon Judetul Ilfov Phone: +40 21 211 65 60 Fax: +40 21 210 65 62
E-mail: office@didis.ro**

NL

BELANGRIJK! LEES DEZE INSTRUCTIES AANDACHTIG EN BEWAAR ZE VOOR TOEKOMSTIG GEBRUIK!

VEILIGHEIDSEISEN



- 1. AANDACHT!** Nooit uw kind zonder toezicht laten!
- 2. AANDACHT!** Altijd het veiligheidstuigje gebruiken!
- 3. AANDACHT!** Valgevaar: voorkom het klimmen op het product!
- 4. AANDACHT!** Het product alleen gebruiken als alle onderdelen op de juiste manier zijn bevestigd en afgesteld!
- 5. AANDACHT!** Pas op voor open vuur of andere hittebronnen in de nabijheid van dit product!
- 6. AANDACHT!** Kantelgevaar, het kind kan met zijn voetjes de tafel of een andere constructie aanraken en als gevolg daarvan van de stoel vallen.
- 7. AANDACHT!** Gebruik het product niet meer zodra het kind in staat is om zelfstandig te zitten.
- 8. AANDACHT!** Gebruik het product niet als er een onderdeel kapot, gescheurd is of ontbreekt!
- 9. AANDACHT!** Om letsel te voorkomen, zorg er altijd voor dat uw kind op een veilige afstand van de stoel is terwijl u deze in- of uitklapt!
- 10. AANDACHT!** Dit product is geschikt voor kinderen die in staat zijn om zelfstandig te zitten en die niet ouder zijn dan 36 maanden, met een maximaal gewicht van 15 kg.
- 11. AANDACHT!** Controleer regelmatig de veiligheidsgordels en de knoppen!
- 12. AANDACHT!** Gebruik het stoeltje altijd op een vlak oppervlakte!
- 13. AANDACHT!** Bewaar het stoeltje uit de buurt van kinderen wanneer het niet in gebruik is.
- 14. AANDACHT!** Het stoeltje mag niet als speelgoed worden gebruikt.
- 15. AANDACHT!** Zorg ervoor dat alle gordels correct zijn gemonteerd!
- 16. AANDACHT!** Dit product bevat kleine losse onderdelen! De montage moet door een volwassene gebeuren!
- 17. AANDACHT!** Activeer de remmen als het product niet in beweging is!
- 18. AANDACHT!** Gebruik geen accessoires of reserveonderdelen die niet door de fabrikant zijn goedgekeurd!
- 19. AANDACHT!** Om verstikkingsgevaar te voorkomen, verwijder vóór gebruik alle plastic zakken en verpakkingsmaterialen, gooi deze weg en houd ze buiten het bereik van kinderen.
- 20. AANDACHT!** Verwijder voor het eerste gebruik van het product alle reclamematerialen en de accessoires die zijn gebruikt om aan ze aan product te bevestigen.
- 21. AANDACHT!** De afbeeldingen op de titelpagina en in de handleiding zijn ter illustratie en kunnen afwijken van het daadwerkelijke product!

EN 14988:2017+A2:2024

VERZORGING EN ONDERHOUD

1. Reinig de bekleding met warm water en zachte zeep.
2. Hardnekkige vlekken kunnen worden verwijderd met een niet-schurende crème.

ONDERDELEN

Foto A

1. Zitting
2. Eetblad/onderlegger
3. Bekleding
4. Beveiligingssysteem
5. Onderste buizen voor de voetjes
6. Wielletjes
7. Bovenste buizen voor de voetjes

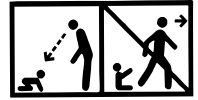
HET STOELTJE MONTEREN

1. Monteer de bovenste buizen door ze door de openingen van de zitting te stekken (Afbeelding 1). Let op - de voorpoten moeten afstelopeningen moeten hebben en de achterpoten niet. Zorg ervoor dat de knoppen van het middelste knooppunt zich aan de buitenkant bevinden. Monteer de onderste en de bovenste buizen. Let op de richting van de opening ten opzichte van de pin. Zorg ervoor dat ze vergrendeld zijn (Afbeelding 2, 3).
2. Plaats de bekleding op de zitting. Steek de bandjes door de openingen van de bekleding en de rugleuning.
3. Druk tegelijkertijd op de twee knoppen om de hoogte van de zitting op de hoogste positie te zetten (Afbeelding 3) of trek gewoon de rug van de zitting naar boven.
4. Bevestig de wielletjes aan de poten totdat u een klikgeluid hoort (Afbeelding 4). Activeer de remmen op de wielen om de stoel te vergrendelen.
5. Laat de zijkanten van het stoeltje tot een horizontale positie zakken. Druk hiervoor op de knoppen naar boven. Monteer het eetblad aan de zijkanten van de zitting door tegelijkertijd de mechanismen aan beide zijden onder het eetblad vast te houden en deze naar binnen tegen de zitting in de gewenste positie te duwen. Het eetblad kan in drie standen worden versteld (Afbeelding 5, 6)
6. Verstel de kanteling van de rugleuning op de gewenste positie met behulp van het mechanisme op de rug (Afbeelding 7).
7. Druk tegelijkertijd op de twee zijknoppen (Afbeelding 8) om de hoogte van de zitting aan te passen.
8. De kanteling van de voetsteun kan versteld worden door tegelijkertijd op de twee zijknoppen te drukken (Afbeelding 9).
9. De eetstoel inklappen:
 - maak de remmen van de wielletjes los.
 - druk tegelijkertijd op de twee knoppen van het centrale knooppunt en verplaats de achterkant naar de voorpoten (Afbeelding 10, 11).
10. Gebruik altijd het bevestigingssysteem om de veiligheid tijdens het gebruik van de kinderstoel te waarborgen.

E RËNDËSISHME! LEXONI ME KUJDES DHE RUANI PËR INFORMACIONE TË MËTEJSHME !

AL

KËRKESA PËR SIGURI



- 1. KUJDES!** Kurrë mos e lëni fëmijën pa mbikëqyrje!
- 2. KUJDES!** Gjithnjë përdorni rripat siguroes dhe siguroheni para përdorimit!
- 3. KUJDES!** Parandaloni fëmijën tuaj të ngjitet në produktin!
- 4. KUJDES!** Mos e përdorni karrigen e lartë nëse të gjitha komponentët nuk janë montuar dhe rregulluar drejt!
- 5. KUJDES!** Duhet të kini kujdes për rrezikun e zjarrit të hapur dhe burimeve të tjera të nxehtësisë së fortë në afërsi të produktit!
- 6. KUJDES!** Rreziku i animit kur fëmija mund të shtyjë tryezën ose strukturën tjetër me këmbët e tij!
- 7. KUJDES!** Mos përdorni karrige të lartë deri sa fëmija juaj mund të ulen deri pandihmë!
- 8. KUJDES!** Mos e përdorni karrigen e lartë nëse ndonjë pjesë është thyer, shqyer ose e humbur!
- 9. KUJDES!** Që të evitoni lëndimet , duhet të jenë të sigurt që fëmija Juaj është në distancë të sigurt gjatë palosjes dhe hapjes së këtij produkti!
- 10. KUJDES!** Ky produkt është i destinuar për fëmijët që janë në gjendje të qëndrojnë në këmbë të pavarur dhe janë deri në 36 muajsh ose me një peshë maksimale deri në 15 kg!
- 11. KUJDES!** Periodikisht kontrolloni rripat e sigurisë dhe butonat!
- 12. KUJDES!** Gjithnjë përdorni karrigen mbi sipërfaqe të rrafshëta!
- 13. KUJDES!** Ruani karrigen larg fëmijëve, kur nuk përdoret!
- 14. KUJDES!** Karrigia nuk duhet të përdoret si lodër !
- 15. KUJDES!** SIGUROHENI SE TË GJITHA R RIPAT JANË MONTUAR DREJT!
- 16. KUJDES!** Ky produkt përmban shumë pjesa të imta kur nuk është montuar! Ka nevojë, që montimi të kryhet nga i moshuari!
- 17. KUJDES!** Gjithnjë aktivizoni pajisjen për parkim kur produkti nuk lëvizet!
- 18. KUJDES!** Mos përdorni aksesore ose pjesë këmbimi që nuk janë të miratuara nga prodhuesi!
- 19. KUJDES!** Para përdorimit, hiqni dhe hidhni të gjitha qeset plastike dhe materialet e paketimit dhe i mbajni larg fëmijëve për të shmangur rrezikun e mbytjes.
- 20. KUJDES!** Imazhet në faqen e titullit dhe brenda udhëzimet janë shembuj dhe mund të ndryshojnë nga produkti aktual.
- 21. KUJDES!** Përpara përdorimit të parë të produktit, hiqni prej tij të gjitha materialet reklamuese, si dhe pajisjet e përdorura për t'i lidhur ato me produktin.

EN 14988:2017+A2:2024

PASTRIM DHE PËRKUJDESJE

1. Lani tapicerinë dhe ujë të ngrohtë dhe sapun të butë. Të thahet në mënyrë të natyrshme.
2. Njollat e forta mund t'i pastroni me krem pastrues, që nuk është abraziv .

PJESËT

Fotografi P

1. Ulësja
2. Tabaka/jastëk
3. Tapiceria
4. Sistemi i sigurisë
5. Tubat e poshtme për këmbët
6. Rrotat
7. Tubat e sipërme për këmbët

MONTIMI I ULËSES

1. Montoni tubat e sipërme duke i kaluar nëpër vrimat në ulësen (Fotoja 1) - vini re se këmbët e përparme kanë vrima rregulluese dhe ato të pasmet nuk kanë vrima. Sigurohuni që butonat në nyjën qendrore të jenë në pjesën e jashtme. Montoni tubat e poshtme ndaj tubat e sipërme duke mbajtur drejtimin e vrimës drejt kanalit. Sigurohuni që ato të jenë të kyçura (Fotot 2, 3).
2. Vendosni tapicerinë sipër ulëses. Kaloni rripat nëpër vrimat e tapicerisë dhe mbështetësen e shpinës.
3. Shtypni dy butonat në të njëjtën kohë për të rregulluar lartësinë e ulëses në pozicionin më të lartë (Fotoja 3) ose thjesht tërhiqni pjesën e pasme të ulëses lart.
4. Montoni rrotat në këmbë derisa të dëgjoni një tingull "Klik" (Fotoja 4). Për të kapur ulëses në mënyrë të palëvizshme aktivizoni frenat në rrota.
5. Ulini faqet e ulëses në pozicion horizontal duke shtypur butonat lart.
Montoni tabaka në anët e ulëses, duke mbajtur njëkohësisht mekanizmat e saj të vendosur në të dy anët nën tabaka dhe shtypni atë nga brenda në ulësen në pozicionin e dëshiruar. Rregullohet në tre pozicione (Fotot 5, 6).
6. Rregulloni mbështetësen e pjerrët të shpinës në pozicionin e dëshiruar duke përdorur mekanizmin në pjesën e pasme (Fotoja 7).
7. Rregulloni lartësinë e ulëses duke shtypur njëkohësisht të dy butonat anësor (Fotoja 8).
8. Rregulloni pjerrësinë e nënshtresës së këmbëve duke përdorur dy butonat anësorë (Fotoja 9).
9. Palosja e karrigës për ruajtje:
- lironi frenat e rrotave.
- shtypni njëkohësisht dy butonat në nyjën qendrore dhe lëvizni pjesën e pasme ndaj këmbëve të përparme (Fotot 10, 11).
10. Përdorni gjithmonë sistemin e sigurisë për të garantuar sigurinë kur përdorni ulësen për ushqimin.

ÖNEMLİ! DİKKATLİ BİR ŞEKİLDE OKUYUN VE İLERİDE BAŞVURMAK ÜZERE SAKLAYIN.

TR

EMNİYET İSTEMLERİ



- 1. UYARI!** Çocuđu asla yalnız bırakmayınız!
- 2. UYARI!** Her zaman kemer emniyet sistemini kullanınız!
- 3. UYARI!** Düşme tehlikesi: Çocuđunuzun ürüne tırmanmasını önleyiniz!
- 4. UYARI!** STüm bileşenlerin ve bağlantıların doğru olarak monte edildiđinden ve ayarlandıđından emin olmadan ürünü kullanmayınız!
- 5. UYARI!** Ürünün yakınında açık ateş ve diđer güçlü ısı kaynaklarının risk yaratabileceđinin farkında olunuz!
- 6. UYARI!** Çocuđunuz masa veya başka bir nesneyi kendi ayakları ile itebildiđi zaman, bunun devirme riski yaratabileceđinin farkında olunuz!
- 7. UYARI!** Çocuk diř yardım almadan oturmaya başlamayınca kadar yüksek sandalyeyi kullanmayınız!
- 8. UYARI!** Herhangi bir parçası kırık, kopuk veya mevcut deđilse eđer, sandalyeyi kullanmayınız!
- 9. UYARI!** Yaralanmalardan kaçınmak için çocuđunuzun ürünün katlanıp açılması sırasında zararsız mesafede olduđuna emin olun!
- 10. UYARI!** Bu ürün, bağımsız olarak ayakta durabilen ve 36 aya kadar olan veya maksimum 15 kg ağırlıđa sahip çocuklar için tasarlanmıřtır!
- 11. UYARI!** Emniyet kemerlerini ve düđmeleri periyodik olarak denetleyiniz!
- 12. UYARI!** Sandalyeyi daima düz yüzeylerde kullanınız!
- 13. UYARI!** Sandalye kullanımda olmadıđı durumlarda çocuklardan uzak bir yerde koruyunuz!
- 14. UYARI!** Sandalye oyuncak gibi kullanılmamalıdır!
- 15. UYARI!** Tüm kemerlerin muntazam monte edildiklerine emin olunuz!
- 16. UYARI!** Bu ürün monte edilmemiř durumda küçük parçalar içermekte! Yetiřkin tarafında monte edilmesi gerek!
- 17. UYARI!** Ürün hareket etmediđinde durumda daima park cihazını harekete geçirin!
- 18. UYARI!** Üretici tarafından onaylanmamıř aksesuarlar veya yedek parçalar kullanmayın!
- 19. UYARI!** Kullanmadan önce tüm plastik pořetleri ve ambalaj malzemelerini çıkarıp atın ve bođulma tehlikesini önlemek için çocuklardan uzak tutun
- 20. UYARI!** Bařlık sayfasındaki ve kılavuzun içindeki resimler örnektir ve gerçek üründen farklı olabilir.
- 21. UYARI!** Ürünü ilk kez kullanmadan önce, üründeki tüm reklam malzemelerini ve bunları ürüne takmak için kullanılan tüm ekleri çıkarın.

EN 14988:2017+A2:2024

TEMİZLEME VE HİZMET

1. Döřemeyi sıcak su ve yumuřak sabunla yıkayınız. Dođal olarak kurulayınız.
2. İnatçı lekeleri ařındırıcı olmayan temizleme kremi ile uzaklařtırabilirsiniz.

PARÇALAR

Resim A

1. Koltuk
2. Tepsi/altlık
3. Döşeme
4. Güvenlik sistemi
5. Ayaklar için alt borular
6. Tekerlekler
7. Ayaklar için üst borular

KOLTUĞUN MONTAJI

1. Üst boruları koltuk deliklerinden geçirerek takın (Fotoğraf 1) - ön ayaklarda ayar delikleri olduğuna ve arka ayaklarda delik olmadığına dikkat edin. Orta montaj düğmelerinin dış tarafta olduğundan emin olun. Alt boruları, deliğin pime göre yönünü gözlemleyerek üst borulara takın. Kilitlendiklerinden emin olun (Fotoğraf 2, 3).
2. Döşemeyi koltuğun üzerine yerleştirin. Kemerleri döşemedeki ve sırtlıktaki deliklerden geçirin.
3. Koltuk yüksekliğini en üst konuma ayarlamak için her iki düğmeye aynı anda basın (Fotoğraf 3) veya koltuğun arkasını yukarı doğru çekin.
4. “Klik” sesini duyana kadar tekerlekleri ayaklara monte edin (Fotoğraf 4). Sandalyeyi sabitlemek için tekerleklerdeki frenleri etkinleştirin.
5. Yukarı düğmelerine basarak koltuğun kenarlarını yatay konumda çıkarın. Tepsinin altında her iki tarafta bulunan mekanizmalarını aynı anda tutarak ve koltuğa doğru içeri doğru bastırarak tepsiyi koltuk kenarlarına istenen konuma getirin. Üç pozisyona ayarlanır (Fotoğraf 5, 6).
6. Sırt dayamalık yeri mekanizmasını kullanarak sırtlık eğimini istenen konuma ayarlayın (Fotoğraf 7).
7. Her iki yan düğmeye aynı anda basarak koltuk yüksekliğini ayarlayın (Fotoğraf 8).
8. İki yan düğmeyi kullanarak ayak dayamalık yerin eğimini ayarlayın (Fotoğraf 9).
9. Saklamak için koltuğu katlama:
 - tekerlek frenlerini serbest bırakın.
 - merkezi tertibat üzerindeki her iki düğmeye aynı anda basın ve arka ayakları ön ayaklara doğru hareket ettirin (Fotoğraf 10, 11).
10. Mama sandalyesini kullanırken güvenliği sağlamak için her zaman bağlama sistemini kullanın.

KULLANIM VE NAKLİYE SIRASINDA DİKKAT EDİLECEK UNSURLAR

1-Taşıma ve nakliye sırasında ürün mutlaka orijinal ambalajında taşınmalıdır.

2-İndirme ve bindirme esnasında maksimum dikkat gösterilmelidir.

3-Yükleme sırasında ambalajın tamamen kapalı olduğundan hasar görmemiş olduğundan emin olunmalıdır.

HİZMET VE BAKIM – TEMİZLİK VE BAKIM

1-Periyodik bakım gerektiren durumlarda tüketicin yapacakları temizlik ve bakım kısmında anlatılmış olup tüketicinin yapamayacağı şeylerde yetkili servise baş vurma gerekmektedir.

2-Bağlantı ve montajın nasıl yapılacağı şema ile gösterilmiş olup ebeveyn tarafından yapılması gerekmektedir.

KULLANIM HATALARINA İLİŞKİN BİLGİLER

1-Kullanım ve kurulum hatalarının önüne geçilmesi için lütfen arabanın montaj ve demontaj bilgilerini dikkatlice okuyunuz.

2-Pozisyon dışında katlama ve kapatma yapmayınız.

TÜKETİCİ HAKEM HEYETLERİNE YAPILABİLECEKLERİNE İLİŞKİN BİLGİ VE KULLANICIYA SAĞLANAN SEÇİMLİLİK HAKLARI

1-Garanti süresi malın teslim tarihinden itibaren başlar ve 2 yıldır.

2-Malın bütün parçaları dahil olmak üzere tamamı garanti kapsamındadır.

3-Malın ayıplı olduğunun anlaşılması durumunda tüketici 6502 sayılı tüketici korunması hakkında kanununun 11 inci maddesinde yer alan

a-Sözleşmeden dönme

b-Satış bedelinden indirim isteme

c-Ücretsiz onarılmasını isteme

d-Satılanın ayıpsız bir misli ile değiştirilmesini isteme, haklarından birini kullanabilir.

4-Tüketicinin bu haklardan ücretsiz onarım hakkını seçmesi durumunda satıcı; işçilik masrafı değiştirilen parça bedeli yada başka herhangi bir ad altında hiçbir ücret talep etmeksizin malın onarımını yapmak veya yaptırmakla yükümlüdür.Tüketici ücretsiz onarım hakkını üretici veya ithalatçıya karşı da kullanabilir.Satıcı üretici ve ithalatçı tüketicinin bu hakkını kullanmasından müteselsilen sorumludur.

5-Tüketicinin ücretsiz onarım hakkını kullanması halinde malın

-Garanti süresi içinde tekrar arızalanması,

-Tamiri için gereken azami sürenin aşılması,

-Tamirinin mümkün olmadığına yetkili servis istasyonu satıcı, üretici veya ithalatçı tarafından bir raporla belirlenmesi durumlarında;tüketici malın bedel iadesini, ayıp oranında bedel indirimini veya imkan varsa malın misli ile değiştirilmesini satıcıdan talep edebilir.Satıcı, Tüketicinin talebini reddedemez.Bu talebin yerine getirilmemesi durumunda satıcı, üretici ve ithalatçı müteselsilen sorumludur.

6-Malın tamir süresi 20 iş gününü binek otomobil ve kamyonetler için ise 30 iş gününü geçemez.Bu süre garanti süresi içerisinde mala ilişkin arızanın yetkili servis istasyonuna veya satıcıya bildirim tarihinde garanti süresi dışında ise malın yetkili servis istasyonuna teslim tarihinden itibaren başlar.Malın arızasının 10 iş günü içerisinde giderilmemesi halinde üretici ve ithalatçı malın tamiri tamamlanıncaya kadar benzer özelliklere sahip başka bir malı tüketicinin kullanımına tahsis etmek zorundadır.Malın garanti süresi içerisinde arızalanması durumunda tamirde geçen süre garanti süresine eklenir.

7-Malın kullanma kılavuzunda yer alan hususlara aykırı kullanılmasından kaynaklanan arızalar garanti kapsamı dışındadır.

8-Tüketici garantiden doğan haklarının kullanılması ile ilgili olarak çıkabilecek uyuşmazlıklarda yerleşim yerinin bulunduğu veya tüketici işleminin yapıldığı yerdeki tüketici hakem heyetine veya tüketici mahkemesine başvurabilir.

9-Satıcı tarafından bu garanti belgesinin verilmemesi durumunda tüketici gümrük ve ticaret bakanlığı tüketicinin korunması ve piyasa gözetimi genel müdürlüğüne başvurabilir.

Kullanım Kılavuzunda belirtilen maddelere uyulmaması halinde oluşabilecek sorunlar garanti kapsamı dışındadır.

ÖNEMLİ:Lorelli Tamir Bakım Servisi harici bir yerde yapılan bakım onarım arabanın garanti kapsamından çıkmasına neden olur.

Kullanım Ömrü 5 Yıldır.

İTHALATÇI FİRMA: COOLBABY ÇOCUK GEREÇLERİ SAN VE TİC. A.Ş.

Çınar mah. 6/7 Sok. No:4/a Bağcılar/ İstanbul Tel: 0212 438 20 45

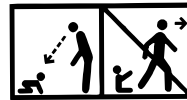
Web: www.lorelli.eu www.coolbaby.com.tr

Yetkili Servis : Coolbaby Çocuk Gereçleri San ve Tic A.S. Orucreis mah. Giyimkent sitesi 16. Sk. No:75

Esenler / İstanbul **Tel :** 0212 438 20 45 www.coolbaby.com.tr

WAŻNE! PRZECZYTAJ UWAŻNIE I ZACHOWAJ NA PRZYSZŁOŚĆ JAKO ODNIESIENIE!

WYMOGI BEZPIECZEŃSTWA



1. **UWAGA!** Nigdy nie pozostawiaj dziecka bez opieki!
 2. **UWAGA!** Zawsze stosuj system ograniczający!
 3. **UWAGA!** Zagrożenie upadkiem: Nie dopuść, aby dziecko wspinało się na produkt!
 4. **UWAGA!** Nie używaj produktu, jeżeli wszystkie elementy nie są prawidłowo zamontowane i wyregulowane!
 5. **UWAGA!** Miej świadomość ryzyka przewrócenia, jeżeli dziecko potrafi odepchnąć się stopami od stołu lub jakiegokolwiek innej konstrukcji!
 6. **UWAGA!** Ryzyko przechylenia, gdy dziecko może popchnąć nogą stół lub inną konstrukcję.
 7. **UWAGA!** Nie używaj krzeselka dopóki twoje dziecko nie zacznie siedzieć samodzielnie!
 8. **UWAGA!** Nie używaj krzeselka jeśli posiadka jakiś uszkodzony, zniszczony lub brakujący element!
 9. **UWAGA!** Żeby uniknąć urazów upewnić się, że dziecko znajduje się na bezpiecznej odległości przy składaniu i rozkładaniu krzeselka!
 10. **UWAGA!** Ten produkt jest przeznaczony dla dzieci, które są w stanie siedzieć samodzielnie i są w wieku do 36 miesięcy lub o maksymalnej wadze do 15 kg!
 11. **UWAGA!** Regularnie sprawdzaj przyciski i pasy bezpieczeństwa dla bezpieczeństwa!
 12. **UWAGA!** Zawsze używaj krzeselka na gładkich i równych powierzchniach!
 13. **UWAGA!** Trzymaj krzeselko z dala od dziecka, jeśli go nie używasz!
 14. **UWAGA!** Krzeselko nie może być używane jako zabawka!
 15. **UWAGA!** UPEWNIJ SIĘ, ŻE PASY BEZPIECZEŃSTWA SĄ PRAWIDŁOWO DOPASOWANE!
 16. **UWAGA!** Ten produkt, w stanie nie zamontowanym, zawiera małe części! Wymagany jest montaż przez osobę dorosłą!
 17. **UWAGA!** Zawsze aktywuj mechanizm blokujący, gdy urządzenie nie jest w ruchu!
 18. **UWAGA!** Nie korzystaj z akcesoriów lub części zapasowych, które nie są zatwierdzone przez producenta!
 19. **UWAGA!** Przed użyciem usuń i wyrzuć wszystkie plastikowe torebki i materiały opakowaniowe i trzymaj je z dala od dzieci, aby zapobiec ryzyka uduszenia.
 20. **UWAGA!** Zdjęcia na stronie tytułowej i wewnątrz instrukcji są przykładowe i mogą różnić się od rzeczywistego produktu.
 21. **UWAGA!** Przed pierwszym użyciem produktu należy usunąć z niego wszelkie materiały reklamowe, a także użyte przyrządy służące do mocowania ich do produktu.
- EN 14988:2017+A2:2024**

CZYSZCZENIE I KONSERWACJA

1. Czyść tapicerkę ciepłą wodą i łagodnym detergentem-mydłem. Pozwól jej wyschnąć.
2. Ciężkie zabrudzenia czyść nie ściernym detergentem.

CZĘŚCI

Zdjęcie A

1. Siedzisko
2. Taca/podkładka
3. Tapicerka
4. System zabezpieczający
5. Dolne rury do nóg
6. Kółeczka
7. Górne rury do nóg

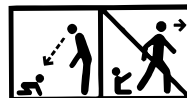
MONTAŻ KRZESEŁKA

1. Zamontuj górne rurki przekładając je przez otwory w siedzisku (Zdjęcie 1) - zwróć uwagę, że przednie nogi posiadają otwory regulacyjne, a tylne nie mają otworów. Upewnij się, że przyciski centralnego węzła znajdują się na zewnątrz. Zamontuj dolne rury do górnych rur, przestrzegając kierunku otworu względem sworznia. Upewnij się, że są zamknięte (Zdjęcie 2, 3).
2. Załóż tapicerkę na siedzisko. Przelóż paski przez otwory w tapicerce i oparciu.
3. Naciśnij jednocześnie dwa przyciski, aby ustawić wysokość siedziska w najwyższej pozycji (Zdjęcie 3) lub po prostu pociągnij oparcie siedziska do góry.
4. Zamontuj kółeczka do nóg, aż usłyszysz „kliknięcia” (Zdjęcie 4). Aby zablokować krzeselko w miejscu, należy włączyć hamulce kół.
5. Opuść boki krzeselka do pozycji poziomej, naciskając przyciski do góry. Zamontuj tacę do boków siedziska, jednocześnie przytrzymując mechanizmy tacy znajdujące się po obu stronach pod tacą i popychając ją do środka, w kierunku siedziska, do żądanej pozycji. Można go regulować w trzech pozycjach (Zdjęcie 5, 6).
6. Wyreguluj nachylenie oparcia do żądanej pozycji za pomocą mechanizmu znajdującego się z tyłu (Zdjęcie 7).
7. Wyreguluj wysokość siedziska naciskając jednocześnie dwa boczne przyciski (Zdjęcie 8).
8. Wyreguluj kąt podnóżka za pomocą dwóch bocznych przycisków (Zdjęcie 9).
9. Składanie krzesła do przechowywania:
 - zwolnić hamulce kół
 - jednocześnie naciśnij dwa przyciski węzła centralnego i przesun tylnie nogi do przednich (Zdjęcie 10, 11).
10. Zawsze używaj systemu zabezpieczającego, aby zapewnić bezpieczeństwo podczas korzystania z krzeselka do karmienia.

ВАЖНО ! ПРОЧИТАЈТЕ ВНИМАТЕЛНО И ПРИДРУЖУВАЈТЕ СЕ НА ПОНАТАМОШНИТЕ ПРЕПОРАКИ!

МК

БАРАЊА ЗА БЕЗБЕДНОСТ



- 1. ВНИМАНИЕ!** Никогаш не го оставајте детето без надзор!
 - 2. ВНИМАНИЕ!** Секогаш користете сигурносните ремени!
 - 3. ВНИМАНИЕ!** Паѓа опасност: Спречете го вашето дете да се качува на производот!
 - 4. ВНИМАНИЕ!** Не користете го производот освен ако сите компоненти не се правилно вградени и прилагодени!
 - 5. ВНИМАНИЕ!** Бидете свесни за ризикот од отворен оган и други извори на силна топлина во близина на производот!
 - 6. ВНИМАНИЕ!** Ризик од наведнување кога детето може да ја турка масата или друга структура со нозете!
 - 7. ВНИМАНИЕ!** Не го користете високото столче, додека детето не започне да седат без помош од друг!
 - 8. ВНИМАНИЕ!** Не користете го високиот стол ако некој дел е скршен, искинат или недостасува!
 - 9. ВНИМАНИЕ!** За да избегнете повреди, бидете сигурни дека вашето дете е на безбедно растојание при преклопен и се одвиваат на овој производ!
 - 10. ВНИМАНИЕ!** Овој производ е дизајниран за деца, способни се да стојат независно и имаат до 36 месеци или со максимална тежина до 15 кг!
 - 11. ВНИМАНИЕ!** Од време на време проверувајте ги заштитните појаси и копчињата!
 - 12. ВНИМАНИЕ!** Секогаш користете го столчето врз рамни поврзшини!
 - 13. ВНИМАНИЕ!** Доколку столчето не е во употреба, истото држете го подалеку од достапност на деца!
 - 14. ВНИМАНИЕ!** Не го користете столчето како играчка!
 - 15. ВНИМАНИЕ!** УВЕРЕТЕ СЕ, ДЕКА СИТЕ ПОЈАСИ СЕ МОНТИРАНИ ПРАВИЛНО!
 - 16. ВНИМАНИЕ!** Овој производ содржи мали делови во несоставена состојба! Потребна е инсталација за возрасни!
 - 17. ВНИМАНИЕ!** Секогаш вклучете го уредот за паркирање кога производот не се движи!
 - 18. ВНИМАНИЕ!** Не користете додатоци или резервни делови кои не се одобрени од страна на производителот!
 - 19. ВНИМАНИЕ!** Пред употреба, извадете ги и исфрлете ги сите пластични кеси и пакувачки материјали и држете ги подалеку од децата за да не се гушат опасностите.
 - 20. ВНИМАНИЕ!** Сликите на насловната страница и во упатствата се примери и може да се разликуваат од вистинскиот производ.
 - 21. ВНИМАНИЕ!** Пред првата употреба на производот, отстранете ги од него сите рекламни материјали, како и уредите што се користат за нивно прицврстување на производот.
- EN 14988:2017+A2:2024**

ОДРЖУВАЊЕ И ГРИЖА

1. Перете ја тапацеријата во топла вода и сапун. Сушете ја истата на природен начин.
2. Тврдите дамките може да ги отстраните со крем за чистење што не содржи абразив.

ДЕЛОВИ

Слика А

1. Седиште
2. Табла/подлошка
3. Тапацир
4. Безбедносен систем
5. Цевки за долниот дел на ногата
6. Тркала
7. Цевки за горниот дел на ногата

СОСТАВУВАЊЕ НА СТОЛОТ

1. Монтирајте ги горните цевки поминувајќи ги низ отворите на седиштето (Слика 1) - имајте предвид дека предните ногарки имаат отвори за прилагодување, а задните ногарки немаат дупки. Проверете дали копчињата на централниот чвор се еднадвор. Поставете ги долните цевки на горните цевки набљудувајќи ја насоката на дупката во однос на иглата. Проверете дали се заклучени (слика 2, 3).
2. Ставете го тапацирот на седиштето. Поминете ги ремените низ отворите на тапацирот и потпирачот за грб.
3. Притиснете ги двете копчиња истовремено за да ја прилагодите висината на седиштето на највисоката положба (Слика 3) или едноставно повлечете го седиштето назад.
4. Монтирајте ги тркалата на нозете додека не слушнете звук „Кликнете“ (Слика 4). За да го заклучите столот во мирување, вклучете ги сопирачките на тркалата.
5. Спуштете ги страните на столчето во хоризонтална положба со притискање на копчињата нагоре. Поставете ја фиоката на страните на седиштето со истовремено држење на механизмите на фиоката лоцирани од двете страни под фиоката и туркајќи ја навнатре до седиштето до саканата положба. Прилагодлив е во три позиции (слика 5, 6).
6. Прилагодете го наклонот на потпирачот за грб до саканата положба со помош на механизмот на задната страна (Слика 7).
7. Прилагодете ја висината на седиштето со истовремено притискање на двете странични копчиња (Слика 8).
8. Прилагодете го аголот на потпирачот за нозе користејќи ги двете странични копчиња (Слика 9).
9. Преклопување на столот за складирање:
- ослободете ги сопирачките на тркалата.
- истовремено притиснете ги двете копчиња на централниот јазол и преместете го задниот дел на предните ногарки (слика 10, 11).
10. Секогаш користете го системот за врзување за да обезбедите безбедност при користење на столчето за хранење.

Didis Ltd.
Bulgaria, Shumen, 6 Trakia-iztok Street
Phone: +359 54 850 830
e-mails: home.market@didis-ltd.com;
export@didis-ltd.com

Дидис ООД
България, Шумен, "Тракия-изток" 6
Тел. +359 54 850 830
e-mails: home.market@didis-ltd.com;
export@didis-ltd.com