



РЪЧНА ПОМПА FIRST MOMENT С ШИШЕ 150МЛ

BREAST PUMP FIRST MOMENT WITH BOTTLE 150ML



MANUAL INSTRUCTION
ИНСТРУКЦИЯ ЗА УПОТРЕБА

CONTENT / СЪДЪРЖАНИЕ

EN	Manual Instruction.....	4
BG	Инструкция за употреба.....	6
RO	Instrucțiuni de utilizare.....	8
IT	Istruzione per l'uso.....	10
GR	ΟΔΗΓΙΕΣ ΧΡΗΣΗΣ ΚΑΡΕΚΛΑΣ.....	12
RU	Инструкция по эксплуатации.....	14
SRB	Uputstvo za upotrebu.....	16
HR		
ME	Használati utasítás.....	18
BIH		
HU	Használati utasítás.....	18
AL	Insruksion për përdorim.....	20
NL	Gebruikshandleiding.....	22



BG-Сканирайте QR кода, за да получите повече информация за продукта и инструкция за употреба на повече езици. Изтеглете приложението QR скенер на устройството си.

EN-Scan the QR code to get more product information and manual instruction in more languages. Download QR Scanner App onto your device.

SRB/HR/ME/BIH

Skenirajte QR kod kako bi ste dobili više informacija o proizvodu i uputstva za upotrebu na više jezika.

Preuzmite aplikaciju QR Scanner na svoj uređaj.

IT-Scansiona il codice QR per ottenere maggiori informazioni sul prodotto e istruzioni manuali in più lingue.

Scarica l'app QR Scanner sul tuo dispositivo.

GR-Σάρωση του κώδικα QR για περισσότερες πληροφορίες σχετικά με το προϊόν και οδηγίες χρήσης σε

περισσότερες γλώσσες. Κατεβάστε την εφαρμογή QR Scanner στη συσκευή σας.

FR-Scannez le code QR pour obtenir plus d'informations sur le produit et le manuel d'utilisation (disponible en plusieurs langues). Téléchargez l'application QR Scanner sur votre appareil

HU-A QR-kód beszkennelésével bővebb információkhoz és összeszerelési útmutatóhoz juthat további

nyelveken. Amennyiben szükséges, töltsön le a QR-kód olvasó alkalmazást a készülékére.

RU-Отсканируйте QR-код, чтобы получить больше информации о продукте и инструкции по эксплуатации на других языках. Загрузите приложение QR Scanner на свое устройство.

DE-Um weitere Produktinformationen sowie die Bedienungsanleitung in weiteren Sprachen zu erhalten, bitten wir Sie den QR-Code zu scannen. Bitte downloaden Sie die QR Scanner-App auf Ihr Handy oder Tablet.

NL -Scan de QR code voor meer productinformatie en de handleiding in meerdere talen. Download de QR scanner app op je apparaat om te scannen.

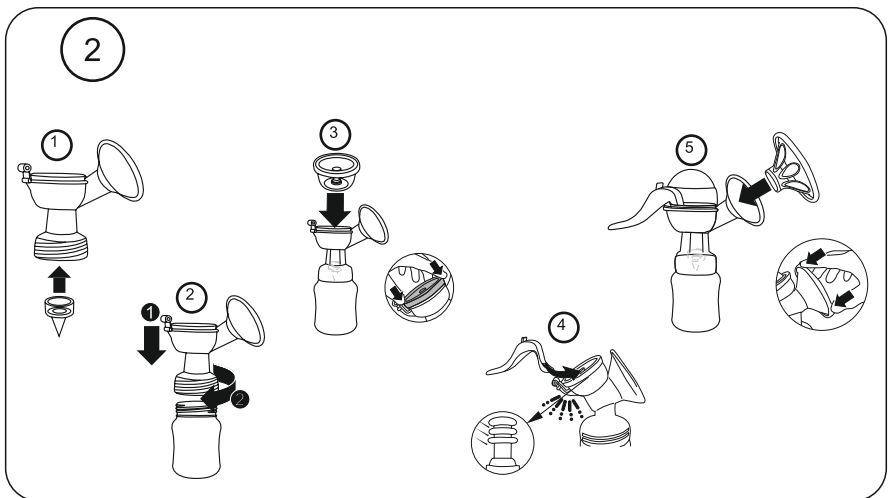
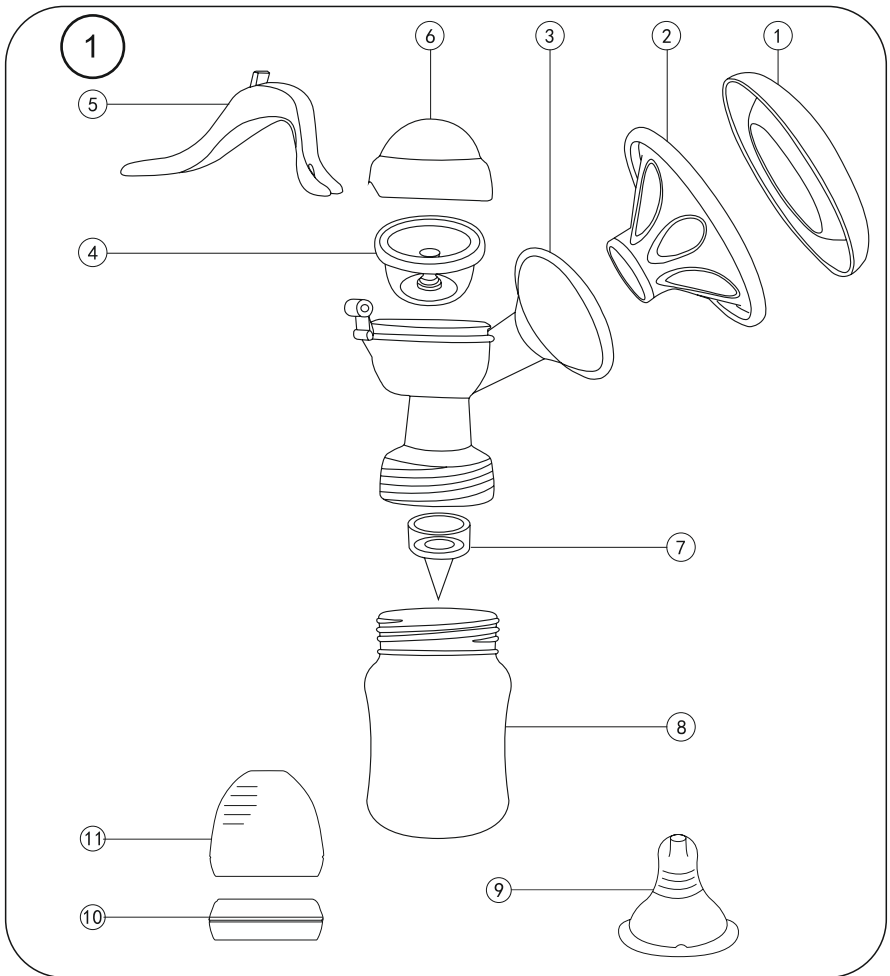
RO-Scanati codul QR pentru a obtine mai multe informatii despre produs si manualul de instructiuni in mai multe limbi. Descarcati aplicatia QR Scanner pe dispozitivul dvs.

AL-Skanoni kodin QR për të marrë më shumë informacion rreth produktit dhe për të hapur manualin në më shumë gjuhë. Shkarkoni aplikacionin QR Scanner në celularin tuaj.

PL-Zeskanuj kod QY, aby otrzymać więcej informacji, oraz instrukcję użytkowania w większej ilości języków.

Pobierz aplikację skanera kodów QR na twoje urządzenie.

MK-Скенирај го QR кодот за да добиеш повеќе информации за производот и упатство за користење, на повеќе јазици. Симнете ја апликацијата QR Scanner App на вашиот уред.



The manual breast pump is designed for pumping and collecting breast milk from breastfeeding women. The device is designed for one user!

WARNING! Never use the breast pump while you are pregnant, as pumping may cause childbirth.

SAFETY TIPS

- Do not place the pump in direct sunlight or rain, near heaters or other hot appliances, in places exposed to extremely high or low temperatures, high humidity or dust.
 - Before each use, check the breast pump for signs of damage. Do not use the breast pump if it is not working properly.
- ATTENTION:-** For hygienic reasons, the breast pump is intended for multiple use by only one user.
- Before each use, clean, rinse and disinfect all parts of the pump.
 - Only store breast milk that has been expressed with a cleaned and disinfected pump.
 - Do not attempt to remove the pump body while it is attached to the breast with a vacuum. Disconnect the vacuum connection by placing a finger between your breast and the pump funnel. Then remove the pump from the breast.
 - Never use the breast pump when you are sleepy or sleep to avoid carelessness during use.
 - Never use accessories or parts from other manufacturers or those not specifically recommended by the manufacturer.
 - Do not pump for more than 5 minutes without interruption if no milk is leaking. Try squeezing at another time of day.
 - If the process becomes very unpleasant or painful, stop using the pump and consult your breastfeeding counselor.
 - Never drop or insert any foreign bodies into the openings.

INSTRUCTIONS FOR USE

Cleaning, disinfection, storage.

Before first use, clean and disinfect all other parts of the breast pump. Clean these parts after each subsequent use and disinfect them before each subsequent use.

- Disassemble the pump completely. Also remove the valve. Be careful when removing the valve and cleaning it. If it breaks, your breast pump will not work properly
- To clean the valve, gently rub it between your fingers in warm water with a little liquid detergent. Do not insert objects into the valve as this may damage it.
- Before first use, disassemble and clean the product and then put the components in boiling water for 5 minutes. This ensures hygiene.
- During disinfection with boiling water, do not allow the bottle or other parts to touch the side of the pot. This may cause irreparable deformation or damage to the product for which Lorelli is not responsible.
- Clean carefully before each subsequent use to ensure hygiene.
- Wash all parts with warm water and delicate detergent. Always rinse all parts thoroughly after each wash.
- Wash thoroughly and rinse all parts with clean water, including areas that may not be visible but through which the food has passed, to remove food debris. Make sure there is no liquid left in the pacifier.
- Do not place in a microwave oven. Do not heat the product in traditional ovens, on hot plates or open flames.
- Avoid the use of sharp or abrasive materials, as this may damage the product.
- Do not clean or allow the product to come into contact with solvents or aggressive chemicals. This may damage the product.
- If you use bottle brushes, be careful not to damage the most delicate parts of the product.
- After cleaning the product, dry all parts thoroughly and store in a clean and dry place without direct sunlight and away from heat sources.
- Do not leave the pacifier in direct sunlight or heat or leave it in a disinfectant ("sterilizing solution") for longer than recommended, as this may damage the pacifier. **Note:** Be sure to clean and disinfect the relevant parts of the breast pump. Wash your hands thoroughly before working on clean parts!
- Be careful, as the cleaned parts may still be hot. Only start assembling the breast pump when the cleaned parts are cooled down.

PARTS

Picture 1

1. Lid transforming into bottle pad
2. Softening pad
3. Funnel
4. Diaphragm
5. Handle
6. Lid
7. Clap
8. Bottle
9. Pacifier
10. Screw on the pacifier
11. Pacifier cap

ASSEMBLING THE PUMP

Picture 2

Important: Before installing the pump, make sure that all parts are cleaned and sterilized.

The graphs show in detail exactly how to assemble the pump in the correct order.

Please follow them!

Wash your hands thoroughly before mounting.

1. Place the flap at the bottom of the funnel.
2. Screw the funnel into the bottle
3. Insert the diaphragm tightly at the top of the funnel.
4. Mount the handle by first sliding it through the handle and then pressing it to the end until you hear a **CLICK** which is a sign of locking. **CAUTION:** You can adjust the suction force by changing the position of the handle relative to the diaphragm. You have 3 positions available. Lowest position for the strongest suction, highest position for the weakest suction.
5. Apply the softening pad and lid

* These parts are designed to fit snugly. For easier assembly, simply moisten the edge of the silicone ring and / or the softening pad with water.

WHEN TO SQUEEZ BREAST

If you are breastfeeding well, it is recommended (unless your healthcare professional / breastfeeding counselor recommends otherwise) that you wait until your breastfeeding and breastfeeding schedule is established (usually at least 2 to 4 weeks after birth) before to start squeezing.

Exceptions:

- If you have breastfeeding problems in the beginning, regular expressing can help to form and maintain the amount of milk.
- If you are expressing breast milk for your baby to feed in the hospital.
- If your breasts are full (painful or swollen), you can express some milk before or between feedings to relieve the pain and help the baby to latch on more easily.
- If your nipples are inflamed or cracked, you may decide to express breast milk until they heal.
- If your baby is temporarily weaned and you want to continue breastfeeding when he is with you again, it is a good idea to express regularly to stimulate breastfeeding.

USING THE FEED PUMP

1. Wash your hands thoroughly and make sure your breasts are clean.
2. Relax in a comfortable chair.
3. Press the body of the assembled pump to the breast. Make sure your nipple is centered so that the massage pad can create an airtight seal. Make sure your nipple fits properly in the pillow.
4. Begin to gently push the handle down until you feel a suction from the breast. Then allow the handle to return to its original position. Note: It is not necessary to press the handle completely to the bottom, but only as far as it will go you feel comfortable. The milk will soon flow, even if you do not use all the suction power that the pump can create.
5. Repeat step 4 quickly, 5 or 6 times to stimulate the breastfeeding reflex. Warning: Do not pump for more than 5 minutes without interruption if it does not leak breast milk. Try squeezing at another time of day.
6. Create a slower rhythm by pressing the handle down and holding it down for up to 3 seconds, before returning it to its original position. Continue this way while the milk is flowing.
7. You need to pump for 10 minutes to squeeze an average of 60 - 125 ml (2 - 4 fl oz) breast milk from one breast. However, this is only an approximate amount and is different for each woman.
8. When you have finished expressing, carefully remove the breast pump from your breast and unscrew the bottle from the pump body when ready for feeding or storage. Clean and disinfect all parts of the breast pump.

STORAGE OF FEED

Warning: Store only breast milk that has been expressed with a cleaned and disinfected pump to ensure hygiene.

- Breast milk can be stored in the refrigerator (not on the door) for up to 48 hours. The expressed milk should be placed in the refrigerator immediately.
- Breast milk can be stored in the freezer for up to three months if it is in disinfected bottles with a disinfected screw ring and sealing disc. Label the bottle clearly stating the date and time of expressing, and use older breast milk first.

WARNING!

- Always put expressed milk in the refrigerator or freezer immediately.
- Never freeze thawed milk once.
- Never add new milk to already frozen milk.

BABY FEEDING

- Inspect the feeding teat before each use and pull the feeding teat in all directions. Throw away at the first signs of damage or weakness.
- Never dip the teat in sweet substances or medication, your child may get tooth decay.
- Do not microwave. Do not heat the product in traditional ovens or on hot plates or open flames.

For your child's safety and health

WARNING!

1. Continuous and prolonged sucking of fluids will cause tooth decay.
2. Tooth decay in young children can occur even when non-sweetened fluids are used. This can occur if the baby is allowed to use the bottle for long periods through the day and particularly through the night, when saliva flow is reduced or if it is used as a soother.
3. Always check food temperature before feeding.
4. Throw away at the first signs of damage or weakness.
5. Keep components not in use out of the reach of children.
6. Never attach to cords, ribbons, laces or loose parts of clothing. The child can be strangled.
7. Never use feeding teats as a soother.
8. Always use this product with adult supervision.
9. Accidents have occurred when babies have been left alone with drinking equipment due to the baby falling or if the product has disassembled.

TROUBLESHOOTING

Problem: I feel pain when I use the breast pump.

Solution: The possible cause is excessive suction. You do not need the full force of the vacuum produced by the pump. If the pain does not subside, stop using the breast pump and consult your breastfeeding counselor. If the pump does not come off the breast easily, you can break the vacuum connection by placing a finger between the breast and the massage pad.

Problem: I don't feel any suction.

Solution: Check that you have assembled the breast pump correctly. Also make sure that the pump is placed correctly to the breast to create a vacuum.

Problem: The breast pump makes a squeaking sound.

Solution: Make sure that you have assembled the breast pump correctly and that the handle is wet when assembling the breast pump.

Problem: The breast pump is scratched.

Solution: With regular use, it is normal for light scratches to appear and they do not cause problems. However, if any part of the breast pump is severely scratched or cracked, stop using it and contact us.

Ръчната помпа за кърма е предназначена за изцеждане и събиране на кърма от еърдите на кърмещи жени. Уредът е предназначен за един потребител!

ПРЕДУПРЕЖДЕНИЕ! Никога не използвайте помпата за кърма, докато сте бременна, тъй като изпомпването може да предизвика раждане.

СЪВЕТИ ЗА БЕЗОПАСНОСТ

- Не поставяйте помпата на директна слънчева светлина или дъжд, близо до нагреватели или други горещи уреди, на места, изложени на изключително високи или ниски температури, висока влага или запращеност.

- Преди всяка употреба проверявайте помпата за кърма за признаци на повреда. Не използвайте помпата за кърма, ако не работи правилно.

ВНИМАНИЕ:

- По хигиенни съображения помпата за кърма е предназначена за многократно ползване само от един потребител.

- Преди всяка употреба почиствайте, изплаквайте и дезинфекцирайте всички части на помпата.

- Съхранявайте само кърма, която е изцедена с почистена и дезинфекцирана помпа.

- Не се опитвайте да отстраните тялото на помпата, докато е прилепнала към гърдата с вакуум. Прекъснете вакуумната връзка, като поставите пръст между гърдата си и фунията на помпата. След това отстранете помпата от гърдата.

- Никога не използвайте помпата за кърма, когато сте сънena или ви се спи, за да избегнете невнимание по време на употреба.

- Никога не използвайте аксесоари или части от други производители или такива, които не са специално препоръчани от производителя.

- Не помпайте повече от 5 минути без прекъсване, ако не изтича кърма. Опитайте да изцедите по друго време на деня.

- Ако процесът стане много неприятен или болезнен, спрете да използвате помпата и се консултирайте с вашия съветник по кърменето.

- Никога не изпускайте и не пхъхайте каквито и да било чужди тела в отворите.

ИНСТРУКЦИЯ ЗА УПОТРЕБА

Почистване, дезинфекция, съхранение

- Преди първата употреба почистете и дезинфекцирайте всички части на помпата за кърма. Почиствайте тези части след всяка следваща употреба и ги дезинфекцирайте преди всяка следваща употреба.

- Разглобете напълно помпата. Отстранете и клапана. Бъдете внимателни, когато отстранявате клапана и когато го почиствате. Ако той се повреди, помпата Ви за кърма няма да работи правилно

- За да почистите клапана, го разтъркайте внимателно между пръстите си в топла вода с малко течен миеш препарат. Не пхъхайте предмети в клапана, тъй като това може да го повреди.

- Преди първата употреба, разглобете и почистете продукта и след това поставете компонентите във вряща вода за 5 минути. Това осигурява хигиена.

- По време на дезинфекцията с вряща вода не позволявайте бутилката или други части да докосват страната на тенджерата. Това може да причини непоправима деформация или повреда на продукта, за които Lorelli не носи отговорност .

- Преди всяка следваща употреба почиствайте внимателно, за да осигурите хигиена.

- Измийте всички части с топла вода и деликатен препарат за миене. Винаги изплаквайте старателно всички части след всяко измиване.

- Измийте старателно и изплакнете с чиста вода всички части, включително зони, които може да не се виждат, но през които е преминала храната, за да отстраните остатъците от храна. Уверете се, че няма останала течност в биберона.

- Да не се поставя в микровълнова печка. Не затопляйте продукта в традиционни фурни, върху нагряващи се плочи или открити пламъци.

- Избягвайте употребата на остри или абразивни материали, тъй като това може да повреди продукта.

- Не почиствайте или не позволявайте на продукта да влиза в контакт с разтворители или агресивни химикали. Това може да доведе до повреда на продукта.

- Ако използвате четки за шешета, внимавайте да не повредите най-деликатните части на продукта.

- След почистване на продукта, старателно изсушавайте всички части и го съхранявайте на чисто и сухо място без пряка слънчева светлина и далеч от източници на топлина.

- Не оставяйте биберона за хранене на пряка слънчева светлина или топлина или не го оставяйте в дезинфектант („стерилизиращ разтвор“) за по-дълго от препоръчаното, тъй като това може да повреди биберона.

Забележка: Уверете се, че сте почистили и дезинфекцирали съответните части на помпата за кърма. Измийте добре ръцете си, преди да работите с почистените части!

- Внимавайте, тъй като почистените части може да са още горещи. Започнете да сглобявате помпата за кърма едва когато почистените части са се охладили.

ЧАСТИ

Снимка 1

1. Капаче, трансформиращо се в подложка на бутилката
2. Омекотяваща подложка
3. Фуния
4. Диафрагма
5. Дръжка
6. Капаче
7. Клапа
8. Бутилка
9. Биберон
10. Винт на биберон
11. Капаче за биберон

СГЛОБЯВАНЕ НА ПОМПАТА

Снимка 2

Важно: Преди монтажа на помпата, проверете дали всички части са почистени и стерилизирани.

Графиките показват детайлно как точно да сглобите помпата в правилен ред. Моля, придържайте се към тях!

Измийте добре ръцете си преди да монтирате.

1. Поставете клапата в долната част на фунията.
2. Завийте фунията към бутилката
3. Поставете пълно диафрагмата в горната част на фунията .
4. Монтирайте дръжката като прокарате първо през дръжката и след това притиснете към финията докато чуете КЛИК което е признак за закопчаване.ВНИМАНИЕ:Можете да регулирате силата на засмукване като променят позицията на дръжката спрямо диафрагмата .Имате на разположение 3 позиции. Най- долна позиция за най-силно засмукване , най-горна позиция най - слабо засмукване .
5. Поставете омекотяващата подложка и капачето

* Тези части са проектирани да прилягат плътно. За по-лесно сглобяване, просто навлажнете с вода ръба на силиконовия пръстен и/ или омекотяващата подложка.

КОГА ДА ИЗЦЕЖДАТЕ КЪРМА

Ако се справяте добре с кърменето, е препоръчително (освен ако вашият здравен специалист/ съветник по кърменето не е препоръчал друго) да изчакате, докато се установи Вашият график на отделяне на кърма и кърмене(обикновено поне 2 до 4 седмици след раждането), преди да започнете с изцеждането.

Изключения:

- Ако в началото имате проблеми с кърменето, редовното изцеждане може да помогне за образуване и поддържане на количеството кърма.
- Ако изцеждате кърма за Вашето бебе, с която да го хранят в болницата.
- Ако гърдите ви са препълнени (болезнени или подути), можете да изцедите малко кърма преди или между кърменията, за да облекчите болката и да помогнете на бебето да засуче по-лесно.
- Ако зърната Ви са възпалени или напукани, може да решите да изцеждате кърмата, докато заздравеят.
- Ако бебето е временно отделено и искате да продължите да кърмите, когато отново е при Вас, е добре да изцеждате редовно, за да стимулирате отделянето на кърма.

ИЗПОЛЗВАНЕ НА ПОМПАТА ЗА КЪРМА

1.Измийте добре ръцете си и се уверете, че гърдите Ви са чисти.

2.Отпуснете се в удобен стол.

3. Притиснете тялото на слобената помпа към гърдата. Уверете се, че зърното Ви е центрирано, за да може масажната възглавничка да създаде херметично уплътнение. Уверете се, че зърното Ви приляга правилно във възглавничката.

4. Започнете внимателно да натискате дръжката надолу, докато почувствате засмукване от гърдата.

След това оставете дръжката да се върне в начално положение.

Забележка: Не е необходимо да натиснете дръжката напълно до долу, а само дотам, докато се чувствате комфортно. Кърмата скоро ще потече, дори и да не използвате цялата засмукваща сила, която може да създаде помпата.

5. Повторете стъпка 4 бързо, 5 или 6 пъти, за да стимулирате рефлекс за кърмене.

Предупреждение: Не помпайте повече от 5 минути без прекъсване, ако не изтича кърма. Опитайте да изцедите по друго време на деня.

6. Създайте по-бавен ритъм, като натискате дръжката надолу и я задържате натисната за до 3 секунди, преди да я върнете в начално положение. Продължете по този начин, докато кърмата тече.

7. Трябва да помпате в продължение на 10 минути, за да изцеждате средно по 60 – 125 мл (2 – 4 fl oz) кърма от едната гърда. Това обаче е само ориентировъчно количество и е различно при всяка жена.

8.Когато приключите с изцеждането, внимателно отстранете помпата за кърма от гърдата си и развийте бутилката от тялото на помпата, когато е готова за хранене или съхранение.

Почистете и дезинфекцирайте всички части на помпата за кърма.

СЪХРАНЯВАНЕ НА КЪРМА

Предупреждение: Съхранявайте само кърма, която е изцедена с почистена и дезинфекцирана помпа, за осигуряване на хигиена.

- Кърмата може да се съхранява в хладилник (не на вратата) до 48 часа. Изцедената кърма трябва да се постави в хладилника веднага. - Кърмата може да се съхранява във фризер до три месеца, ако е в дезинфекцирани бутилки с дезинфекциран винтов пръстен и уплътнителен диск. Поставете етикет на бутилката, на който сте отбелязали ясно датата и часа на изцеждане, и използвайте първо постарата кърма.

ПРЕДУПРЕЖДЕНИЕ!

Винаги поставяйте изцедената кърма в хладилника или фризера незабавно.

Никога не замразявайте веднъж размразена кърма.

Никога не добавяйте нова кърма към вече замразената.

ХРАНЕНЕ НА БЕБЕТО

-Проверявайте биберона за хранене преди всяка употреба и издърпайте биберона за хранене във всички посоки. Изхвърлете при първите признаци на увреждане или дефект.

-Никога не потапяйте биберона в сладки течности или лекарства, детето Ви може да получи кариес.

-Да не се поставя в микровълнова печка. Не затопляйте продукта в традиционни фурни, върху нагривачи се плочи или открити пламъци.

За безопасността и здравето на вашето дете

ВНИМАНИЕ!

- Непрекъснатото и продължително смукане на течности ще доведе до кариес.

-Малките деца могат да получат зъбен кариес дори когато се използват неподсладени течности. Това може да възникне, ако на бебето е позволено да използва бутилката за дълги периоди през деня и особено през нощта, когато потокът на слюнка е намален или се използва като биберон - зальгалка.

-Винаги проверявайте температурата на храната преди хранене.

-Изхвърлете при първите признаци на увреждане или дефект.

-Съхранявайте компонентите, които не се използват, извън обсега на деца.

-Никога не прикрепайте към шнурове, панделки, дантели или свободни части от дрехи. Детето може да бъде удушено.

-Никога не използвайте биберони за хранене като биберон-зальгалка.

-Винаги използвайте този продукт под надзор на възрастни.

-Настъпнали са злополуки, когато бебетата са били оставени сами с приспособлението за пиене поради падане на бебето или ако продуктът е разглобен.

ОТСТРАНЯВАНЕ НА НЕИЗПРАВНОСТИ

Проблем: Изпитвам болка, когато използвам помпата за кърма.

Решение: Възможната причина е прекомерното засмукване. Не се нуждаете от пълната сила на вакуума произведен от помпата. Ако болките не намаляват, спрете да използвате помпата за кърма и се консултирайте с вашия съветник по кърменето. Ако помпата не се отделя лесно от гърдата, може да прекъснете вакуумната връзка, като поставите пръст между гърдата и масажната възглавничка.

Проблем: Не усещам никакво засмукване.

Решение: Проверете дали сте сглобили правилно помпата за кърма. Също така се уверете, че помпата е поставена правилно към гърдата, за да се получи вакуум.

Проблем: Помпата за кърма издава скърцащ звук.

Решение: Уверете се, че сте сглобили помпата за кърма правилно и че дръжката е мокра, когато сглобявате помпата за кърма.

Проблем: Помпата за кърма е надраскана.

Решение: При редовна употреба е нормално да се появят леки драскотини и те не предизвикват проблеми. Ако обаче някоя част на помпата за кърма е сериозно надраскана или има пукнатини, спрете да я използвате и се свържете с нас.

Pompa de sân manuală este destinată stoarcerii și colectării laptelui matern de către femeile alăptătoare. Aparatul este destinat a fi utilizat de către un singur utilizator !

AVERTIZARE ! Pompa de sân nu trebuie utilizată de către femei însărcinate, întrucât pomparea ar putea provoca naștere.

RECOMANDĂRI DE SIGURANȚĂ

- Nu lăsați pompa sub acțiunea razelor solare directe sau ploii, în apropierea unor încălzitoare sau alte aparate fierbinte, în locuri expuse temperaturilor foarte mici sau foarte mari, umidității ridicate sau prafului.
 - Înainte de utilizare verificați pompa de sân pentru prezența unor semne de defectare. Pompa de sân nu trebuie utilizată dacă nu funcționează în mod corespunzător.
- ATENȚIE:**
- Din considerente igienice pompa de sân este destinată utilizării multiple de către unii singuri utilizatori.
 - Înainte de utilizare trebuie curățate, clătite cu apă și dezinfectate toate piesele pompei.
 - A se păstra numai lapte matern care a fost stors cu o pompă de sân curățată și dezinfectată.
 - Nu încercați a îndepărta corpul pompei în timp ce este aderat cu vid la sân. Deconectați conexiunea de vid plasând un deget între sân și pâlnia pompei. Apoi îndepărtați pompa de pe sân.
 - Pompa de sân nu trebuie utilizată dacă vă este somn sau sunteți somnoroasă, pentru a evita neglijența în timpul utilizării.
 - Niciodată nu folosiți accesorii sau piese ale altor producători sau cele, care nu sunt special recomandate de către producătorul.
 - Nu pompați continuu mai mult de 5 minute, dacă nu se scurge lapte matern. Încercați a-l stoarce la un alt moment al zilei.
 - Dacă procesul devine foarte neplăcut sau dureros, opriți pomparea și consultați consilierul dvs. pentru aspectele legate de alăptarea.
 - Niciodată nu lăsați și nu introduceți orice corpuri străine în deschiderile.

INSTRUCIUNI DE UTILIZARE

Curățare, dezinfectare, păstrare

- Înaintea primei utilizări, curățați și dezinfectați toate piesele pompei de sân. Curățați aceste piese după fiecare utilizare ulterioară, dezinfectați-le înainte de fiecare utilizare următoare.
 - Demontați complet pompa. Îndepărtați și supapa. Aveți grijă când scoateți supapa și la curățarea sa. Defectarea sa va provoca funcționarea necorespunzătoare a pompei de sân.
 - Pentru a curăța supapa, aceasta trebuie frecată ușor între degete în apă caldă și detergent lichid. Nu introduceți obiecte în supapa, întrucât aceasta s-ar putea defecta.
 - Înaintea primei utilizări demontați și curățați produsul, apoi introduceți componentele în apă fierbinte pentru 5 minute. Astfel este asigurată igiena aparatului.
 - În timpul dezinfectării cu apă fierbinte nu permiteți atingerea pereților oalei de dezinfectare de sticlă sau de alte piese ale aparatului. Aceasta ar putea provoca deformare ireversibilă a produsului, pentru care Lorelli nu este responsabilă.
 - Înaintea fiecărei utilizări următoare curățați foarte atent pentru a asigura igiena produsului.
 - Spălați toate piesele cu apă caldă și detergent delicat. Întotdeauna clătiți cu apă foarte atent toate piesele după fiecare spălare.
 - Spălați și clătiți cu apă curată toate piesele, inclusiv zonele, care nu se văd, dar care au fost în contact cu alimentele, pentru a îndepărta resturile de alimente. Asigurați-vă că în tetina nu a rămas lichid.
 - A nu se introduce în cuptor cu microunde. Nu încălziți produsul în cuptoarele tradiționale, pe plăci încălzite sau foc deschis.
 - Evitați utilizarea unor materiale ascuțite sau abrazive, întrucât aceasta ar putea provoca defectarea produsului.
 - Nu curățați sau nu permiteți contactul produsului cu substanțe chimice agresive sau solvenți. Aceasta ar putea provoca defectarea produsului.
 - Dacă folosiți perii de sticlă, fiți atenți a nu defecta cele mai delicate piese ale produsului.
 - După curățarea produsului, uscați cu atenție toate piesele. Acesta trebuie păstrat în locuri curate și uscate, fără raze solare directe, departe de surse de căldură.
 - Nu lăsați tetina de alimentare sub acțiunea razelor solare directe sau căldurii, aceasta nu trebuie introdusă în substanțe dezinfectante („soluții de sterilizare”) pentru un timp mai îndelungat de timpul recomandat, întrucât aceasta ar putea defecta tetina.
- Observație: Asigurați-vă că ați curățat și dezinfectat piesele pompei de sân. Spălați-vă bine pe mâini înainte de a manipula piesele curățate !
- Aveți grijă, întrucât piesele curățate ar putea fi fierbinte. Procedați la montarea pompei abia după răcirea pieselor curățate.

PIESE

Figura 1

1. Capac, care se transformă în suport de sticlă
2. Pernuță
3. Pâlnie
4. Diafragma
5. Mâner
6. Capac
7. Supapă
8. Sticlă
9. Tetină
10. Șurub tetină
11. Capac tetină

MONTAREA POMPEI

Figură 2

Important: Înainte de a monta pompa, verificați dacă toate piesele sale sunt curățate și sterilizate.

Graficele arată modul exact de montare a pompei. Vă rugăm a-l respecta !

Spălați-vă bine pe mâini înainte de a proceda la montare.

1. Așezați supapa în partea inferioară a pâlniei.
 2. Înșurubați pâlnia pe sticlă.
 3. Așezați etanș diafragma în partea superioară a pâlniei.
 4. Montați mânerul, introducând mai întâi prin mâner, apoi apăsați la pâlnia până la auzirea sunetului CLICK, care semnalizează închiderea.
- ATENȚIE:** Ați putea regla forța de absorbție prin schimbarea poziției mânerului față de diafragma. Aveți la dispoziție 3 poziții. Cea mai joasă poziție este pentru cea mai puternică absorbție, cea mai superioară poziție este pentru absorbția cea mai slabă.
5. Așezați pernuța și capacul.

* Aceste piese sunt proiectate a adera etanș. Pentru montarea mai ușoară umeziți marginea inelului din silicou și/sau pernuța.

CÂND SĂ FIE STORS LAPTELE MATERN

Dacă faceți față bine alăptării, vă recomandăm (dacă specialistul/ asistentul dvs. medical pentru aspecte legate de alăptarea nu a recomandat altceva) a aștepta până la stabilirea graficului dvs. de eliminare a laptelui matern și de alăptare (de obicei minim pentru o perioadă de la 2 până la 4 săptămâni după naștere), înainte de a începe stoarcerea.

Excepții:

- Dacă la început vă confrunțați cu probleme legate de alăptarea, stoarcerea regulată ar putea ajuta la producerea și menținerea cantității de lapte matern.

- În cazul în care stoarceți lapte matern pentru bebelușul dvs. cu care să fie hrănit la spital.

- Dacă aveți sânii umpluți în exces (dureri sau umflați), ați putea stoarce un pic lapte matern înaintea sau între alăptări, pentru a ușura durerea și pentru a-I ajuta pe bebeluși să sugă mai ușor.

- Dacă aveți mameloanele inflamate sau crăpate, v-ați putea hotărî a stoarce laptele matern până la însănătoșirea acestora.

- Dacă temporar bebelușul este separat de dvs. și doriți să continuați a-I alăpta când revine la dvs., ar fi bine să stoarceți regulat laptele matern pentru a stimula secreția sa.

UTILIZAREA POMPEI DE SÂN

1. Spălați-vă bine pe mâini, asigurați-vă că aveți sânii curați.

2. Relaxați-vă într-un scaun comod.

3. Apăsăți corpul pompei montate spre sân. Asigurați-vă că mamelonul este centrat pentru a fi posibilă etanșarea ermetică a perneței. Asigurați-vă că mamelonul se alătură corect în perna.

4. Apăsăți cu atenție mânerul în jos până când simțiți aspirația din sân.

Apoi lăsați mânerul a reveni la poziția inițială.

Observație: Mânerul nu trebuie apăsat de deplin în jos, ci doar în măsură în care vă simțiți comod. Laptele matern va începe să curgă, chiar dacă nu folosiți întreaga forță de absorbție, care poate fi creată de pompa.

5. Repetați pasul 4 repede, de 5 sau 6 ori, pentru a stimula reflexul de alăptare.

Avertizare: Nu pompați continuu mai mult de 5 minute, dacă nu se scurge lapte matern. Încercați să stoarceți lapte matern la alt moment din cursul zilei.

6. Încetați ritmul prin apăsarea mânerului în jos, care trebuie menținut apăsat până în 3 secunde, înainte de a fi readus la poziția inițială. Continuați până la scurgerea laptelui matern.

7. Trebuie să pompați timp de 10 minute pentru a murge în medie câte 60 – 125 ml (2 – 4 fl oz)

lapte matern dintr-un sân. Această cantitate este doar orientativă, fiind diferită la fiecare femeie.

8. După finalizarea stocării, îndepărtați cu atenție pompa de pe sân și deșurubați sticla din corpul pompei când este gată de hrănire sau păstrare. Curățați și dezinfectați toate piesele pompei de sân.

PĂSTRAREA LAPTELUI MATERN

Avertizare: Păstrați numai laptele matern, care a fost stors cu o pompă curățată și dezinfectată, pentru asigurarea igienei.

- Laptele matern trebuie păstrat în frigider (nu la ușa frigiderului) până în 48 ore. Laptele matern stors trebuie introdus în frigider imediat. – Acesta ar putea fi păstrat în congelator până în trei luni, dacă este introdus în sticle dezinfectate cu inel filetat dezinfectat și disc de etanșare. Etichetați sticla, menționând pe eticheta data și ora stocării, folosiți mai întâi laptele matern mai vechi. **

AVERTIZARE!

Întotdeauna introduceți imediat laptele matern stors în frigider sau congelator.

Niciodată nu dezghețați laptele matern o dată înghețat.

Niciodată nu adăugați laptele matern proaspăt stors laptelui deja înghețat.

HRĂNIREA BEBELUȘULUI

- Verificați tetina de hrănire înainte de fiecare utilizare, trageți tetina de hrănire în toate direcțiile. Tetina trebuie eliminată la apariția primelor semne de defectare.

- Tetina nu trebuie cufundată niciodată în lichide dulci sau medicamente, întrucât acestea ar putea provoca defectarea sa.

- A nu se introduce în cuptor cu microunde. Produsul nu trebuie încălzit în cuptoare tradiționale, pe plăci încălzite sau în foc deschis.

Pentru siguranța și sănătatea copilului dvs.

AVERTIZARE!

- Sugerea continuă și prelungită a lichidelor cauză degradarea dinților.

- Copii mici ar putea suferi de carii dentare chiar dacă sunt folosite lichide neindulcite. Aceasta s-ar putea întâmpla dacă bebelușului îi este permis a folosi sticla pentru perioade îndelungate de timp în timpul zilei, dar în special noaptea, când fluxul de salivă este redus sau a se folosi ca o suzetă.

- Înainte de hrănire întotdeauna verificați temperatura alimentelor.

- Aruncați-o la primele semne de deteriorare sau slăbire.

- Nu lăsați componentele înafară de uz la îndemâna copiilor.

- Nu legați niciodată de corzi, panglici, șireturi sau părți de îmbrăcăminte volante. Copilul poate fi strangulat

- Nu folosiți niciodată biberon de hrănire ca suzetă.

- Întotdeauna folosiți produsul sub supravegherea adulților.

- S-au înregistrat incidente când bebelușii au fost lăsați singuri cu dispozitivul de băut datorate căderii bebelușului sau demontării produsului.

ÎNDEPĂRTAREA DEFECTIUNILOR

Problemă: Simt durere când folosesc pompa de sân.

Soluție: Cauza posibilă este aspirarea excesivă. Nu aveți nevoie de forța completă a vidului produs de pompa. Dacă durerile nu se diminuează, opriți utilizarea pompei de sân, consultați asistentul dvs. pentru aspectele legate de alăptare. Dacă pompa nu se poate îndepărta cu ușurință de sân, ați putea întrerupe conexiunea de vid, introducând deget între sân și perneța.

Problemă: Nu simt aspirație.

Soluție: Verificați dacă ați montat corect pompa de sân. Totodată, asigurați-vă că pompa este alăturată corect sânelui, pentru producerea vidului.

Problemă: Pompa de sân emană un sunet scârțâit.

Soluție: Asigurați-vă că ați montat pompa de sân în mod corespunzător și că mânerul este umezit la montarea pompei de sân.

Problemă: Pompa de sân este zgâriată.

Soluție: În urma utilizării regulate este normală apariția unor zgârieturi, dar ele nu provoacă probleme. Însă, în cazul în care piesele pompei de sân sunt zgâriate sau prezintă crăpături, sistați utilizarea pompei de sân, contactați-ne.

Il tiralatte manuale è previsto per esprimere e raccogliere il latte materno da donne che allattano. Il dispositivo è previsto per unico utente!

AVVERTENZA! Non usare mai il tiralatte durante la gravidanza, poiché il pompaggio può causare il parto.

CONSIGLI DI SICUREZZA

- Non posizionare il tiralatte sotto la luce diretta del sole o alla pioggia, vicino a resistenze elettriche o altri apparecchi caldi, in luoghi esposti a temperature estremamente alte o basse, umidità elevata o polvere.
- Prima di ogni utilizzo, controllare il tiralatte per eventuali segni di danneggiamento. Non utilizzare il tiralatte se non funziona correttamente.

ATTENZIONE:

- Per motivi igienici, il tiralatte è destinato all'uso multiplo da parte di un unico utente.
- Prima di ogni utilizzo, pulire, risciacquare e disinfettare tutte le parti del tiralatte.
- Conservare solo il latte materno che è stato espresso con un tiralatte pulito e disinfettato.
- Non tentare di rimuovere il corpo del tiralatte mentre è attaccato al seno con la ventosa. Interrompere il vuoto posizionando un dito tra il seno e l'imbuto del tiralatte. Poi rimuovere il tiralatte dal seno.
- Non usare mai il tiralatte se assonnati o sonnolenti per evitare disattenzione durante l'uso.
- Non utilizzare mai accessori o ricambi di altri produttori o tali che non specificamente consigliati dal produttore.
- Non esprimere latte per più di 5 minuti senza interruzione se il latte non fuoriesca. Prova a esprimere in un altro momento della giornata.
- Se il processo diventa molto spiacevole o doloroso, smettere di usare il tiralatte e consultare il proprio consulente d'allattamento.
- Non lasciarlo mai cadere o non inserire corpi estranei nelle aperture.

ISTRUZIONI D'USO

Pulizia, disinfezione, stoccaggio

- Prima del primo utilizzo, pulire e disinfettare tutte le parti del tiralatte. Pulire queste parti dopo ogni utilizzo successivo e disinfettarle prima di ogni utilizzo successivo.
 - Smontare completamente il tiralatte. Rimuovere anche la valvola. Stare attenti quando si rimuove la valvola e si fa la pulizia. Se viene danneggiata, il tiralatte non funzionerà correttamente.
 - Per pulire la valvola, strofinarla attentamente tra le dita in acqua calda con un po' di detergente liquido. Non inserire oggetti nella valvola in quanto potrebbero danneggiarla.
 - Prima del primo utilizzo, smontare e pulire il prodotto e quindi mettere i componenti in acqua bollente per 5 minuti. Questo garantisce l'igiene.
 - Durante la disinfezione con acqua bollente, non lasciare che la bottiglia o altre parti tocchino la pentola. Ciò può causare deformazioni irreparabili o danni al prodotto di cui Lorelli non è responsabile.
 - Prima di ogni uso successivo, pulire accuratamente per garantire l'igiene.
 - Lavare tutte le parti con acqua tiepida e detergente delicato. Risciacquare sempre accuratamente tutte le parti dopo ogni lavaggio.
 - Per rimuovere eventuali residui di latte, lavare accuratamente e risciacquare con acqua pulita tutte le parti, comprese le zone che potrebbero non essere visibili, ma attraverso le quali è passato il latte. Assicurarsi che non sia rimasto liquido nella bottiglia.
 - Non mettere in forno a microonde. Non riscaldare il prodotto in forni tradizionali, su piastre riscaldate o fiamme libere.
 - Evitare l'uso di materiali taglienti o abrasivi in quanto ciò potrebbe danneggiare il prodotto.
 - Non pulire o lasciare che il prodotto entri in contatto con solventi o sostanze chimiche aggressive. Ciò può causare danni al prodotto.
 - Se utilizzate spazzole per bottiglie, far attenzione a non danneggiare le parti più delicate del prodotto.
 - Dopo aver pulito il prodotto, asciugare accuratamente tutte le parti e conservarlo in un luogo pulito e asciutto, lontano dalla luce diretta del sole e da fonti di calore.
 - Non lasciare la tettarella alla luce diretta del sole o al calore o non lasciarla in un disinfettante (soluzione sterilizzante) per un periodo più lungo di quello raccomandato poiché ciò potrebbe danneggiare la tettarella.
- Nota:** Assicurarsi di aver pulito e disinfettato le parti pertinenti del tiralatte. Lavarsi accuratamente le mani prima di lavorare sulle parti pulite!
- Prestare attenzione poiché le parti pulite potrebbero essere ancora calde. Iniziare ad assemblare il tiralatte solo quando le parti pulite sono raffreddate.

COMPONENTI

Foto 1

1. Coperchio trasformabile in supporto per la bottiglia
2. Supporto ammorbidente
3. Imbuto
4. Diaframma
5. Maniglia
6. Coperchio
7. Valvola
8. Bottiglia
9. Tettarella
10. Vite per la tettarella
11. Coperchio per la tettarella

ASSEMBLAGGIO DEL TIRALATTE

Foto 2

Importante: Prima dell'assemblaggio della pompa, controllare che tutte le parti siano pulite e sterilizzate.

Le immagini mostrano in dettaglio esattamente come assemblare la pompa nell'ordine corretto. Per favore, attenetevi a quello mostrato nelle immagini!

Lavarsi accuratamente le mani prima di procedere all'assemblaggio.

1. Posizionare la valvola nella parte inferiore dell'imbuto.
2. Avvitare l'imbuto sulla bottiglia
3. Posizionare saldamente la membrana nella parte superiore dell'imbuto.
4. Montare la maniglia passandola prima attraverso il manico e poi premere contro l'imbuto finché si senta un CLICK che è segno di bloccaggio. **ATTENZIONE:** È possibile regolare la forza di aspirazione modificando la posizione della maniglia rispetto al diaframma. Sono disponibili 3 posizioni. La posizione più bassa è per aspirazione più forte, la posizione più alta sta per aspirazione minima.
5. Inserire il supporto ammorbidente ed il coperchio

* Queste parti sono progettate per aderire perfettamente. Per facilitare il montaggio, inumidire semplicemente il bordo dell'anello in silicone e/o del supporto ammorbidente.

QUANDO ESPRIMERE IL LATTE

Se sta allattando bene, si raccomanda (a meno che il medico curante/il consulente d'allattamento non consigli diversamente) di attendere fino a quando viene stabilito il periodo di produzione del latte materno ed il piano di allattamento (di solito almeno 2-4 settimane dopo il parto) prima di iniziare l'espressione.

Eccezioni:

- Se all'inizio hai problemi con l'allattamento, l'espressione regolare può aiutare a produrre e mantenere la quantità di latte.
- Se sta esprimendo il latte materno per consentire la nutrizione del bambino in ospedale.
- Se il seno è pieno (doloroso o gonfio), puoi esprimere un po' di latte prima o tra le poppate per alleviare il dolore e aiutare il bambino ad attaccarsi al seno più facilmente.
- Se i tuoi capezzoli sono infiammati o screpolati, puoi decidere di esprimere il latte materno fino alla loro guarigione.
- Se il tuo bambino è temporaneamente allontanato da te e vuoi continuare ad allattare quando è di nuovo con te, è buona idea esprimersi regolarmente per stimolare la produzione del latte materno.

USO DEL TIRALATTE

1. Lavarsi accuratamente le mani e assicurarsi che il seno sia pulito.
2. Rilassarsi su una sedia comoda.
3. Premere il corpo del tiralatte assemblato al seno. Assicurarsi che il capezzolo sia centrato in modo che il cuscino massaggiante possa creare una tenuta ermetica. Assicurarsi che il capezzolo si adatti correttamente al cuscino.
4. Iniziare a premere delicatamente la maniglia verso il basso fino a sentire l'aspirazione del seno.

Quindi lasciare che la maniglia ritorni alla posizione iniziale.

Nota: Non è necessario spingere completamente la maniglia verso il basso, ma solo fino al livello al quale ti senti a tuo agio. Il latte materno scorrerà presto, anche se non si utilizza tutta la forza di aspirazione che può creare la pompa.

5. Ripetere il passo 4 rapidamente, 5 o 6 volte per stimolare il riflesso d'allattamento.

Avvertenza: Non esprimere latte per più di 5 minuti senza interruzione se il latte non fuoriesca. Prova a esprimere in un altro momento della giornata.

6. Creare una cadenza più lenta premendo la maniglia verso il basso e mantenendola premuta per un massimo di 3 secondi, prima di lasciarla andare in posizione iniziale. Continuare in questo modo fino a quando scorre il latte.

7. È necessario esprimere latte per 10 minuti per ottenere una media di 60 – 125 ml (2 – 4 fl oz) di latte materno da un seno. Tuttavia, questo è solo un quantitativo indicativo e varia per ogni donna.

8. Finita l'espressione del latte, rimuovere con cura il tiralatte dal seno e svitare la bottiglia dal corpo della pompa quando è pronta per l'alimentazione o la conservazione.

Pulire e disinfettare tutte le parti del tiralatte.

CONSERVAZIONE DEL LATTE MATERNO

Avvertenza: Conservare solo il latte materno che è stato espresso con una pompa pulita e disinfettata per garantire l'igiene.

- Il latte materno può essere conservato in frigorifero (non sulla porta) per un massimo di 48 ore. Il latte espresso deve essere messo immediatamente in frigorifero. - Il latte materno può essere conservato nel congelatore per un massimo di tre mesi se in bottiglie disinfettate con un anello a vite disinfettato e un disco sigillante. Etichettare la bottiglia con la data e l'ora di espressione chiaramente contrassegnate e utilizzare prima il latte più vecchio.

AVVERTENZA!

Mettere sempre il latte espresso in frigorifero o nel congelatore immediatamente.

Non congelare mai il latte già scongelato una volta.

Non aggiungere mai nuovo latte al latte già congelato.

NUTRIZIONE DEL NEONATO

- Controllare la tettarella prima di ogni uso e tirarla in tutte le direzioni. Eliminarla ai primi segni di danno o difetto.
- Non immergere mai la tettarella in liquidi dolci o medicinali, potrebbe causare carie al tuo bambino.
- Non mettere in forno a microonde. Non riscaldare il prodotto in forni tradizionali, su piastre riscaldate o fiamme libere.

Per la sicurezza e la salute del tuo bambino

AVVERTENZA!

- Il continuo e prolungato succhiare di liquidi può causare carie
- I bambini piccoli possono avere la carie dentale anche quando vengono utilizzati liquidi non zuccherati. Ciò può succedere se al bambino è consentito utilizzare la bottiglia per lunghi periodi durante il giorno e soprattutto la notte quando il flusso di saliva è ridotto o se viene utilizzata come ciuccio.
- Controllare sempre la temperatura dell'alimento prima di alimentare il bambino.
- Sostituire al primo segno di usura o danneggiamento.
- Tenere i componenti che non vengono utilizzati fuori dalla portata dei bambini.
- Non attaccare mai a corde, nastri, lacci o estremità libere dei vestiti. Il bambino potrebbe strangolarsi.
- Non utilizzare mai le tette da biberon come un succhietto.
- Utilizzare sempre questo prodotto sotto il controllo di adulto.
- Si sono verificati degli incidenti quando i bambini sono stati lasciati soli con il dispositivo per bere a causa della caduta del bambino o se il prodotto è stato smontato.

ELIMINAZIONE DI GUASTI

Problema: Provo dolore quando uso il tiralatte.

Rimedio: La possibile causa è un'aspirazione eccessiva. Non è necessaria la piena forza del vuoto prodotto dal tiralatte. Se il dolore non si attenua, interrompere l'uso del tiralatte e consultare il proprio consulente per l'allattamento. Se il tiralatte non si stacca facilmente dal seno, è possibile interrompere il vuoto posizionando il dito tra il seno e il cuscinetto massaggiante.

Problema: Non sento alcuna aspirazione.

Rimedio: Verificare se il tiralatte sia assemblato correttamente. Assicurarsi inoltre che il tiralatte sia posizionata correttamente sul seno per creare il vuoto.

Problema: Il tiralatte emette un suono cigolante.

Rimedio: Assicurarsi di aver assemblato correttamente il tiralatte e che la maniglia sia umida al momento d'assemblaggio del tiralatte.

Problema: Il tiralatte è graffiato.

Rimedio: Con l'uso regolare è normale la presenza di lievi graffi e questi non causano dei problemi. Tuttavia, se qualsiasi parte del tiralatte risulti gravemente graffiata o incrinata, smettere di usarlo e contattarci.

H χειροκίνητη αντλία στήθους προορίζεται για άντληση και συλλογή γάλακτος από τα στήθη θηλαζουσών γυναικών. Η συσκευή προορίζεται για μια γυναικά!

ΠΡΟΕΙΔΟΠΟΙΗΣΗ! Ποτέ μην χρησιμοποιείτε την αντλία στήθους, όσο είστε έγκυος, επειδή η άντληση μπορεί να προκαλέσει τοκετό.

ΣΥΜΒΟΥΛΕΣ ΑΣΦΑΛΕΙΑΣ

- Μην αφήνετε την αντλία σε άμεση ηλιακή ακτινοβολία ή σε βροχή, κοντά σε θερμάστρες ή άλλες θερμές συσκευές, σε σημεία, τα οποία είναι εκτεθειμένα σε υπερβολικά υψηλές ή χαμηλές θερμοκρασίες, σε υψηλή υγρασία ή σε σκόνη.

- Μην από κάθε χρήση ελέγχετε την αντλία στήθους για ενδείξεις βλάβης. Μην χρησιμοποιείτε την αντλία στήθους, σε περίπτωση που δεν λειτουργεί σωστά.

ΠΡΟΣΟΧΗ:

- Για λόγους υγιεινής η αντλία στήθους προορίζεται για επανειλημμένη χρήση μόνο από μια γυναίκα.
- Πριν από κάθε χρήση καθαρίστε, ξεπλύνετε και απολυμάνετε όλα τα εξαρτήματα της αντλίας.
- Διατηρείτε μόνο το γάλα, το οποίο αντλήθηκε με αντλία, η οποία καθαρίστηκε και απολυμάνθηκε.
- Μην προσπαθείτε να αφαιρέσετε το σώμα της αντλίας, όσο εφάπτεται στο στήθος μέσω κενού αέρος. Διακόψτε την σύνδεση κενού αέρος, τοποθετώντας δάκτυλο ανάμεσα στο στήθος και την χοάνη της αντλίας. Στην συνέχεια αφαιρέστε την αντλία από το στήθος.
- Ποτέ μην χρησιμοποιείτε την αντλία στήθους, όσο έχετε υπνηλία ή νυστάζετε, προκειμένου να αποφύγετε απροσεξία κατά την διάρκεια της χρήσης.
- Ποτέ μην χρησιμοποιείτε εξαρτήματα ή μέρη από άλλους κατασκευαστές είτε εξαρτήματα ή μέρη, που δεν συστήνονται ειδικά από τον κατασκευαστή.
- Μην αντλείτε περισσότερα από 5 λεπτά χωρίς διακοπή, σε περίπτωση που δεν βγαίνει γάλα. Προσπαθήστε να αντλήσετε κατά την διάρκεια άλλης στιγμής της ημέρας.
- Σε περίπτωση που η διαδικασία καταστεί πολύ δυσάρεστη ή επώδυνη, σταματήστε την χρήση της αντλίας και συμβουλευτείτε τον σύμβουλό σας σε θέματα θηλασμού.
- Ποτέ μην πετάτε και μην περνάτε οποιαδήποτε ξένα αντικείμενα στις σπές.

ΟΔΗΓΙΕΣ ΧΡΗΣΗΣ

Καθαρισμός, απολύμανση, αποθήκευση

• Πριν την πρώτη χρήση καθαρίστε και απολυμάνετε όλα τα μέρη της αντλίας γάλακτος. Καθαρίζετε αυτά τα μέρη μετά από κάθε ακόλουθη χρήση και απολυμάνετε πριν από κάθε ακόλουθη χρήση.

- Αποσυναρμολογήστε εντελώς την αντλία. Αφαιρέστε και την βαλβίδα. Πρέπει να είστε προσεκτικοί, όταν αφαιρείτε την βαλβίδα ή όταν την καθαρίζετε. Σε περίπτωση βλάβης της βαλβίδας, η αντλία στήθους δεν θα λειτουργεί σωστά.

- Για να καθαρίσετε την βαλβίδα, τρίψτε προσεκτικά ανάμεσα στα δάκτυλά σας σε ζεστό νερό με λίγο υγρό απορρυπαντικό. Μην τοποθετείτε αντικείμενα στην βαλβίδα, επειδή αυτό μπορεί να προκαλέσει βλάβη της βαλβίδας.

- Πριν την πρώτη χρήση, αποσυναρμολογήστε και καθαρίστε το προϊόν και στην συνέχεια τοποθετήστε τα εξαρτήματα σε νερό που βράζει για 5 λεπτά. Αυτό εξασφαλίζει υγιεινή.

- Κατά την διάρκεια της απολύμανσης με βραστό νερό μην αφήνετε την φιάλη ή λοιπά μέρη να έρθουν σε επαφή με την επιφάνεια της κατασράλας. Αυτό μπορεί να οδηγήσει σε ανεπανόρθωτη παραμόρφωση ή σε βλάβη του προϊόντος, για τα οποία η Lactell δεν φέρει την ευθύνη.

- Πριν από κάθε ακόλουθη χρήση καθαρίζετε προσεκτικά, για να εξασφαλίσετε υγιεινή.

- Καθαρίζετε όλα τα μέρη με ζεστό νερό και απαλό απορρυπαντικό. Πάντα ξεπλύνετε προσεκτικά όλα τα μέρη μετά από κάθε πλύσιμο.

- Καθαρίστε προσεκτικά και ξεπλύνετε με καθαρό νερό όλα τα μέρη, συμπεριλαμβανομένων των ζωνών, οι οποίες είναι πιθανόν να μην φάνονται, όμως από τις ίδιες ζώνες έχει περάσει η τροφή, για να καθαρίσετε τα υπολείμματα τροφής. Βεβαιωθείτε ότι, δεν έμεινε υγρό στο μπιμπερό.**

** - Μην τοποθετείτε σε φούορο μικροκυμάτων. Μην ζεσταίνετε το προϊόν σε κοινούς φούορους, πλύνετε σε θερμομανόμενες πλάκες ή σε ανοιχτή φλόγα.

- Αποφύγετε την χρήση αιχμηρών υλικών ή υλικών απόξεσης, επειδή αυτό μπορεί να οδηγήσει σε βλάβη του προϊόντος.

- Μην καθαρίζετε ή μην αφήνετε το προϊόν να έρχεται σε επαφή με διαλυτικά ή έντονα καθαριστικά. Αυτό μπορεί να οδηγήσει σε βλάβη του προϊόντος.

- Σε περίπτωση που χρησιμοποιείτε βούρτσα για φιάλες, προσέχετε να μην προκαλέσετε βλάβη στα πιο ευαίσθητα μέρη του προϊόντος.

- Αφού καθαρίσετε το προϊόν, στεγνώστε προσεκτικά όλα τα μέρη και αποθηκεύετε σε καθαρό και στεγνό μέρος χωρίς άμεση ηλιακή ακτινοβολία, μακριά από πηγές θερμότητας.

- Μην αφήνετε το μπιμπερό τροφής σε άμεση ηλιακή ακτινοβολία και θερμότητα ή μην αφήνετε σε απολυμαντικό («διάλυμα αποστείρωσης») για μεγαλύτερο από τον συνιστώμενο χρόνο, επειδή αυτό μπορεί να προκαλέσει βλάβη του μπιμπερό.

Παρατήρηση: Βεβαιωθείτε, ότι καθαρίσατε και απολυμάνετε τα ανάλογα μέρη της αντλίας γάλακτος. Πλύνετε καλά τα χέρια σας, πριν ξεκινήσετε να χρησιμοποιείτε τα καθαρισμένα μέρη!

- Προσέχετε, επειδή τα καθαρισμένα μέρη μπορεί να είναι ακόμη ζεστά. Αρχίστε την συναρμολόγηση της αντλίας γάλακτος μόλις τα καθαρισμένα μέρη γίνουν χλιαρά.

ΜΕΡΗ

Φωτογραφία 1

1. Καπάκι, το οποίο μετατρέπεται σε βάση του μπουκαλιού
2. Βάση απαλής προστασίας
3. Χοάνη
4. Διάφραγμα
5. Λαβή
6. Καπάκι
7. Βαλβίδα
8. Φιάλη
9. Μπιμπερό
10. Βίδα για μπιμπερό
11. Καπάκι για μπιμπερό

ΣΥΝΑΡΜΟΛΟΓΗΣΗ ΤΗΣ ΑΝΤΛΙΑΣ

Φωτογραφία 2

Προσοχή: Πριν την συναρμολόγηση της αντλίας, ελέγξτε εάν όλα τα εξαρτήματα καθαρίστηκαν και αποστειρώθηκαν.

Οι γραφικές απεικονίσεις δείχνουν λεπτομερώς πως πρέπει να συναρμολογήσετε την αντλία ακολουθώντας την σωστή σειρά. Παρακαλούμε, τηρήστε τις γραφικές απεικονίσεις!

Πλύνετε καλά τα χέρια σας πριν την συναρμολόγηση.

1. Τοποθετήστε την βαλβίδα στο κάτω μέρος της χοάνης.
2. Βιδώστε την χοάνη στην φιάλη.
3. Τοποθετήστε σφιχτά το διάφραγμα στο άνω μέρος της χοάνης.
4. Συναρμολογήστε την λαβή όπως περάσατε πρώτα από τη λαβή και στην συνέχεια σφίξτε την χοάνη μέχρι να ακούσετε κλικ, το οποίο είναι ένδειξη, ότι ασφαλίστηκε. **ΠΡΟΣΟΧΗ:** Μπορείτε να ρυθμίσετε την ένταση της αναρρόφησης όπως αλλάζετε την θέση της λαβής ως προς το διάφραγμα. Διαβέστε 3 θέσεις. Η πιο κάτω θέση είναι για την πιο έντονη αναρρόφηση, ενώ η πιο πάνω θέση είναι για την πιο ήπια αναρρόφηση.
5. Τοποθετήστε την βάση απαλής προστασίας και το καπάκι

* Αυτά τα εξαρτήματα σχεδιάστηκαν για να εφάπτονται σφιχτά. Για ευκολότερη συναρμολόγηση, απλά υγραίνετε με νερό την γωνία του δακτυλίου ολισκόνης και/ή την βάση απαλής προστασίας.

ΠΟΤΕ ΝΑ ΑΝΤΛΕΙΤΕ ΓΑΛΑ

Εάν τα καταφέρνετε καλά με τον θηλασμό, συστήνεται (εκτός της περίπτωσης που ο δικός σας σύμβουλος σε θέματα υγείας / σύμβουλος σε θέματα θηλασμού έχει συστήσει κάτι διαφορετικό) να αναμένετε, μέχρι να εξακριβωθεί το δικό σας χρονοδιάγραμμα έκκρισης γάλακτος και θηλασμού (περίπου 2 έως 4 εβδομάδες μετά τον τοκετό), πριν ξεκινήσετε την αναρρόφηση.

Εξαιρέσεις:

- Σε περίπτωση που στην αρχή έχετε προβλήματα με τον θηλασμό, η τακτική αναρρόφηση μπορεί να βοηθήσει στην δημιουργία και την διατήρηση της ποσότητας γάλακτος.
 - Σε περίπτωση που αντλείτε γάλα για το μωρό σας, με το οποίο να το τρέφουν στο νοσοκομείο.
 - Σε περίπτωση που τα στήθη σας είναι υπερβολικά γεμάτα (επώδυνα και διογκωμένα), μπορείτε να αντλήσετε λίγο γάλα πριν και ανάμεσα στους θηλασμούς, για να απαλύνετε τον πόνο και για να βοηθήσετε το μωρό να θηλάζει ευκολότερα.
- Εάν οι θηλές σας έχουν φλεγμονή ή ρωγμές, μπορείτε να αποφασίσετε να αντλείτε γάλα, μέχρι να επουλωθούν.
- Σε περίπτωση που το μωρό σας είναι προσωρινά χωριστά από εσάς και θέλετε να συνεχίσετε να θηλάζετε όταν ξανά είναι μαζί σας, είναι καλά να αντλείτε τακτικά, προκειμένου να τονώσετε την έκκριση γάλακτος.

ΧΡΗΣΗ ΤΗΣ ΑΝΤΛΙΑΣ ΓΑΛΑΚΤΟΣ

1. Πλύνετε καλά τα χέρια σας και βεβαιωθείτε, ότι τα στήθη σας είναι καθαρά.
 2. Χαλαρώστε σε άνετη καρέκλα.
 3. Πιέστε το σώμα της συναρμολογημένης αντλίας στο στήθος. Βεβαιωθείτε, ότι η θηλιά σας βρίσκεται στο κέντρο, προκειμένου να μπορείτε το μαζιλάρακι για μασάζ, να δημιουργήσει στεγανή ενίσχυση. Βεβαιωθείτε, ότι η θηλιά σας εφάπτεται σωστά στο μαζιλάρακι.
 4. Ξεκινήστε να πιέζετε προσεκτικά τη λαβή προς τα κάτω, μέχρι να αισθανθείτε αναρρόφηση του στήθους.
Στην συνέχεια αφήστε την λαβή να επανέλθει στην αρχική της θέση.
- Παρατήρηση: Δεν είναι απαραίτητο να πατάτε τη λαβή προς τα κάτω εντελώς, αλλά μόνο μέχρι το σημείο, όπου αισθάνεσθε άνετα. Το γάλα θα αρχίσει να ρέει σύντομα, ακόμη και να μην χρησιμοποιείτε όλη την αναρροφητική δύναμη που μπορεί να δημιουργηθεί από την αντλία.
5. Επαναλάβετε το βήμα 4 γρήγορα, 5 ή 6 φορές, για να τονώσετε το αντανακλαστικό θηλασμού.
- Προειδοποίηση: Μην αντλείτε περισσότερα από 5 λεπτά χωρίς διακοπή, εάν το γάλα δεν βγαίνει. Προσπαθήστε να αντλήσετε κατά την διάρκεια άλλης στιγμής της ημέρας.
6. Δημιουργήστε πιο αργό ρυθμό, πατώντας τη λαβή προς τα κάτω και κρατώντας την πατημένη για έως 3 δευτερόλεπτα, πριν την επαναφέρετε στην αρχική της θέση. Συνεχίστε μ' αυτόν τον τρόπο, όσο το γάλα ρέει.
 7. Πρέπει να αντλείτε κατά την διάρκεια 10 λεπτών, για να βγάλετε κατά μέσο όρο από 60 – 125 ml (2 – 4 fl oz) γάλα από το ένα στήθος. Αυτή είναι όμως ποσότητα κατά προσέγγιση και διαφέρει σε κάθε γυναίκα.
 8. Όταν τελειώσετε την διαδικασία εξαγωγής του γάλακτος, προσεκτικά αφαιρέστε την αντλία στήθους από το στήθος σας και ξεβιδώστε τη φιάλη από το σώμα της αντλίας, οπότε είναι έτοιμη για τροφή ή για διατήρηση. Καθαρίστε και απολυμάνετε όλα τα μέρη της αντλίας γάλακτος.

ΔΙΑΤΗΡΗΣΗ ΤΟΥ ΓΑΛΑΚΤΟΣ

Προειδοποίηση: Διατηρείτε μόνο γάλα, το οποίο έχει αντληθεί με καθαρή και απολυμασμένη αντλία, για να εξασφαλίσετε υγιεινή.

- Το γάλα μπορεί να διατηρείται σε ψυγείο (όχι στην πόρτα) έως 48 ώρες. Το γάλα, το οποίο αντλήθηκε πρέπει να τοποθετηθεί στο ψυγείο αμέσως. – Το γάλα μπορεί να αποθηκεύεται σε καταψύκτη έως 3 μήνες, σε περίπτωση που είναι σε απολυμασμένες φιάλες με απολυμασμένο βιδωτό δακτύλιο και δίσκο ενίσχυσης. Τοποθετήστε επικέα στη φιάλη, στην οποία πρέπει να σημειώσετε με ευκρίνεια την ημερομηνία και την ώρα άντλησης.

Χρησιμοποιήστε πρώτα παλιότερο γάλα.**

ΠΡΟΕΙΔΟΠΟΙΗΣΗ!

Πάντα τοποθετείτε αμέσως το γάλα που αντλήθηκε στο ψυγείο ή στον καταψύκτη.

Ποτέ μην καταψύχετε γάλα, το οποίο μια φορά αποψύχθηκε.

Ποτέ μην προσθέτετε καινούριο γάλα σε ήδη κατεψυγμένο γάλα.

ΠΩΣ ΝΑ ΤΡΕΦΕΤΕ ΤΟ ΜΩΡΟ ΣΑΣ

- Ελέγχετε το μπιμπερό, το οποίο προορίζεται για τσίμα πριν από κάθε χρήση και τραβήξτε το μπιμπερό σε όλες τις κατευθύνσεις. Απορρίψτε σε περίπτωση πρώτων ενδείξεων βλάβης ή ελαττώματος.

- Ποτέ μην βουτάτε το μπιμπερό σε γλυκά υγρά ή σε φάρμακα, επειδή το παιδί σας μπορεί να εμφανίσει τερηδόνα.

- Να μην τοποθετείται σε φούρνο μικροκυμάτων. Μη ζεσταίνετε το προϊόν σε κοινούς φούρνους, πάνω σε θερμές πλάκες ή σε ανοιχτή φλόγα.

Για την ασφάλεια και την υγεία του παιδιού σας

ΠΡΟΕΙΔΟΠΟΙΗΣΗ!

- Συνεχές και παρατεταμένο πιπίλισμα ροφημάτων θα προκαλέσει τερηδόνα.
- Τα μικρά παιδιά μπορούν να αποκτήσουν τερηδόνα, ακόμη και στην περίπτωση που δεν χρησιμοποιούνται υγρά με γλυκές ουσίες. Αυτό μπορεί να προκύψει, σε περίπτωση που αφήσατε το μωρό να χρησιμοποιεί την φιάλη για μεγάλα χρονικά διαστήματα κατά την διάρκεια της ημέρας και ειδικά κατά την διάρκεια της νύκτας, όταν η ροή σάλιου είναι μειωμένη ή όταν χρησιμοποιείται ως μπιμπερό-πιπίλα.
- Ελέγχετε πάντα τη θερμοκρασία της τροφής πριν το τσίμα.
- Πετάζτε το προϊόν με τα πρώτα σημάδια φθοράς ή αδυναμίας.
- Φυλάσσετε τα εξαρτήματα που δεν χρησιμοποιούνται μακριά από παιδιά.
- Μη συνδέετε το προϊόν με σχοινιά, κορδέλες, κορδόνια ή λυτά μέρη υφάσματος.
- Πάντα χρησιμοποιείτε αυτό το προϊόν υπό την επίβλεψη ενήλικών.
- Έχουν επέλθει ατυχήματα, όταν τα μωρά αφέθηκαν μόνο τους με το προσάρτημα, το οποίο προορίζεται για να πιούν λόγω πτώσης του μωρού ή σε περίπτωση που το προϊόν ήταν αποσυναρμολογημένο.

ΑΠΟΚΑΤΑΣΤΑΣΗ ΔΥΣΛΕΙΤΟΥΡΓΙΩΝ

Πρόβλημα: Νοιώθω πόνο, όταν χρησιμοποιώ την αντλία στήθους.

Λύση: Ενδεχόμενη αιτία είναι η υπερβολική αναρρόφηση. Δεν χρειάζεστε την πλήρη δύναμη του κενού αέρα που παράγεται από την αντλία. Σε περίπτωση που οι πόνοι δεν μειωθούν, σταματήστε την χρήση της αντλίας στήθους και συμβουλευτείτε τον δικό σας σύμβουλο αρμόδιο σε θέματα θηλασμού. Σε περίπτωση που η αντλία δεν αποσπάται εύκολα από το στήθος, μπορείτε να διακόψετε την σύνδεση κενού αέρα, τοποθετώντας δακτύλο ανάμεσα στο στήθος και το μαζιλάρακι, το οποίο προορίζεται για μασάζ.

Πρόβλημα: Δεν νοιώθω καμία αναρρόφηση.

Λύση: Ελέγχετε εάν έχετε συναρμολογήσει σωστά την αντλία στήθους. Επίσης βεβαιωθείτε, ότι η αντλία τοποθετήθηκε σωστά στο στήθος, για να δημιουργηθεί κενό αέρα.

Πρόβλημα: Η αντλία τρίζει.

Λύση: Βεβαιωθείτε, ότι συναρμολογήσατε την αντλία στήθους σωστά και ότι η λαβή είναι υγρή, όταν συναρμολογήσετε την αντλία στήθους.

Πρόβλημα: Η αντλία στήθους είναι γρατζουνισμένη.

Λύση: Σε περίπτωση τακτικής χρήσης κανονικά μπορούν να εμφανιστούν ελαφριές γρατζουνιές και οι ίδιες γρατζουνιές δεν προκαλούν προβλήματα. Σε περίπτωση όμως που κάποιο μέρος της αντλίας στήθους είναι σοβαρά γρατζουνισμένο ή έχει ρωγμές, σταματήστε να την χρησιμοποιείτε και επικοινωνήστε μαζί μας.

Ручной молокоотсос предназначен для сцеживания и сбора грудного молока кормящих женщин. Прибор предусмотрен для одного пользователя!

ПРЕДУПРЕЖДЕНИЕ! Никогда не использовать молокоотсос во время беременности, так как сцеживание может вызвать роды.

СОВЕТЫ ПО БЕЗОПАСНОСТИ

- Не оставлять молокоотсос под прямым солнечным светом или под дождем, рядом с обогревателями или другими горячими приборами, в местах, подверженных воздействию слишком высоких или низких температур, высокой влажности или запыленности.
- Перед каждым использованием проверять молокоотсос на наличие повреждений. Не использовать молокоотсос, если он работает неправильно.
- ВНИМАНИЕ:**
- С учетом гигиенических требований молокоотсос предназначен для многоразового применения только одним пользователем.
- Перед каждым применением очистить, ополоснуть и продезинфицировать все части молокоотсоса.
- Сохранять только грудное молоко, которое сцежено очищенным и продезинфицированным молокоотсосом.
- Не пытаться снять корпус молокоотсоса, пока он прилип к груди при помощи вакуума. Прервать вакуумную связь, вставляя палец между грудью и воронкой молокоотсоса. После этого снять молокоотсос с груди.
- Никогда не использовать молокоотсос, находясь в сонном состоянии, или если Вам хочется спать, во избежание невнимания во время пользования.
- Никогда не использовать аксессуары или части других изготовителей или таких, которые специально не рекомендованы изготовителем.
- Не накачивать более 5 минут без перерыва, если не появляется грудное молоко. Попробовать сосать молоко в другое время дня.
- Если процесс становится очень неприятным или болезненным, прекратить использование молокоотсоса и обратиться к консультанту по грудному вскармливанию.
- Никогда не ронять и не вставлять какие-либо инородные тела в отверстия.

ИНСТРУКЦИЯ ПО ЭКСПЛУАТАЦИИ

Чистка, дезинфекция, сохранение

- Перед первым применением почистить и продезинфицировать все части молокоотсоса. Очищать эти части после каждого последующего применения и продезинфицировать их перед каждым последующим использованием.
- Полностью разобрать молокоотсос. Снять клапан. Будьте осторожны при снятии клапана и при его чистке. Если он сломается, то молокоотсос будет работать неправильно.
- Чтобы почистить клапан, нужно аккуратно потереть между пальцами в теплой воде с небольшим количеством жидкого моющего средства. Не вставлять предметы в клапан, так как это может привести к его повреждению.
- Перед первым применением разобрать и почистить изделие, после этого поместить компоненты в кипящую воду на 5 минут. Это обеспечит гигиену.
- Во время дезинфекции кипящей водой не позволять бутылочке или другим частям касаться стенки кастрюли. Это может вызвать непоправимую деформацию или повреждение изделия, за которые Lorelli ответственности не несет.
- Аккуратно очищать перед каждым последующим использованием для обеспечения гигиены.
- Промыть все детали теплой водой с мягким моющим средством. Всегда тщательно ополаскивать все детали после каждого промывания.
- Тщательно промыть и ополоснуть все детали чистой водой, включая участки, которые могут быть не видны, но через которые прошла пища, чтобы удалить ее остатки. Убедитесь, что в соске не осталось жидкости.**
- ** - Не помещать в микроволновую печь. Не нагревать изделие в традиционных духовках, на нагревательных плитах или открытом огне.
- Избегать использования острых или абразивных материалов, так как это может повредить изделие.
- Не очищать и не допускать контакта изделия с растворителями или агрессивными химическими веществами. Это может повредить изделие.
- Если Вы пользуетесь щеткой для бутылочек, будьте осторожны, чтобы не повредить самые delicate части изделия.
- После чистки изделия тщательно высушить все детали и хранить в чистом и сухом месте вдали от прямых солнечных лучей и источников тепла.
- Не оставлять соску для кормления под прямым солнечным светом или теплом, или в дезинфекционном средстве («стерилизующем растворе») дольше, чем рекомендовано, так как это может повредить соску.

Примечание: Убедитесь, что соответствующие части молокоотсоса очищены и продезинфицированы. Перед работой с чистыми деталями тщательно вымыть руки!

- Будьте осторожны, так как очищенные детали могут быть еще горячими. Начинать сборку молокоотсоса только после того, как очищенные части остынут.

ЧАСТИ

Фото 1

1. Крышка, трансформирующаяся в подложку для бутылочки
2. Смягчающая накладка
3. Воронка
4. Диафрагма
5. Ручка
6. Крышка
7. Клапан
8. Бутылочка
9. Соска
10. Винт для соски
11. Крышка для соски

СБОРКА МОЛОКООТСОСА

Фото 2

Важно: Перед сборкой молокоотсоса убедитесь, что все детали очищены и стерилизованы.

На графиках подробно показано, как именно собрать молокоотсос в правильном порядке. Просьба придерживаться их!

Перед сборкой хорошо вымыть руки.

1. Поставить клапан в нижнюю часть воронки.
 2. Прикрутить воронку на бутылочку.
 3. Установить плотно диафрагму в верхней части воронки.
 4. Установить ручку, сначала протверев ее через ручку, а затем прижав к воронке, пока не послышится ЩЕЛЧОК, который является признаком блокировки. **ВНИМАНИЕ:** Можно отрегулировать мощность всасывания, изменив положение ручки относительно диафрагмы. Предлагаются 3 положения. Самое нижнее положение - для самого сильного всасывания, самое верхнее положение - для самого слабого всасывания. 5.
- Установить смягчающую накладку и крышку.

*Эти части предназначены для плотного прилегания. Для более легкой сборки просто смочить водой край силиконового кольца и/или смягчающей накладки.

ВРЕМЯ СЦЕЖИВАНИЯ ГРУДНОГО МОЛОКА

Если Вы справляетесь хорошо с грудным вскармливанием, рекомендуется (за исключением случая, когда медицинский специалист/консультант по грудному вскармливанию рекомендовал иное) подождать, пока Ваш график выработки грудного молока и вскармливания установится (обычно, как минимум от 2 до 4 недель после родов), перед началом сцеживания.

Исключения:

- Если у Вас в начале возникли проблемы с грудным вскармливанием, то регулярное сцеживание может помочь в образовании и поддержании количества грудного молока.
- Если Вы сцеживаете молоко для кормления Вашего младенца в больнице.
- Если грудь переполнена (болезненная или набухшая), то можете сцеживать немного молока перед или между кормлениями, чтобы облегчить боль и помочь ребенку легче засосать.
- Если соски воспалились или потрескались, Вы можете решить сцеживать молоко до их заживления.
- Если ребенок временно разлучен с Вами и Вы хотите продолжить кормить его грудью, когда он будет снова с Вами, рекомендуется регулярно сцеживать молоко для стимулирования его выработки.

ПРИМЕНЕНИЕ МОЛОКООТСОСА

1. Хорошо вымыть руки и убедиться, что грудь чистая.
2. Занять удобное положение на удобном стуле.
3. Приложить корпус собранного молокоотсоса к груди. Убедиться, что сосок находится в центре для того, чтобы массирующая подушечка могла создать герметическое уплотнение. Убедиться, что сосок занял правильное положение в подушечке.
4. Начать внимательно нажимать на ручку вниз, пока не почувствуется отсос молока из груди. После этого отпустить ручку, чтобы она заняла начальное положение. Примечание: Необходимо нажимать ручку полностью вниз, а только настолью, насколько Вам комфортно. Молоко скоро потечет, даже если не использовать всю мощность всасывания, которую может создать молокоотсос.
5. Повторить шаг 4 быстро, 5 или 6 раз, для стимулирования рефлекса грудного вскармливания. Предупреждение: Не накачивать более 5 минут без перерыва, если не появляется грудное молоко. Попробовать сцедить молоко в другое время дня.
6. Создать более медленный ритм, нажав на ручку вниз и удерживая ее нажатой 3 секунды, перед возвращением в исходное положение. Продолжать так, пока молоко не потечет.
7. Нужно накачивать в течение 10 минут, чтобы сцеживать в среднем 60-125 мл (2 – 4 fl oz) молока из одной груди. Это лишь приблизительное количество, которое у каждой женщины разное.
8. По окончании сцеживания молока осторожно снять молокоотсос с груди и открутить бутылочку от корпуса молокоотсоса, когда она готова для кормления или хранения. Почистить и продезинфицировать все части молокоотсоса.

ХРАНЕНИЕ ГРУДНОГО МОЛОКА

Предупреждение: Хранить только грудное молоко, которое сцежено очищенным и продезинфицированным молокоотсосом, для обеспечения гигиены.

- Грудное молоко можно хранить в холодильнике (не на дверце) в течение 48 часов. Сцеженное грудное молоко необходимо сразу же поставить в холодильник. - Молоко можно хранить в морозильной камере в течение трех месяцев, если оно хранится в дезинфицированных бутылках с дезинфицированными винтовым кольцом и уплотнительным диском. Прикрепить этикетку на бутылку, на которой четко отмечена дата и время сцеживания, сначала использовать ранее сцеженное грудное молоко.**

ПРЕДУПРЕЖДЕНИЕ!

Всегда незамедлительно помещать сцеженное молоко в холодильник или морозильную камеру.

Никогда не замораживать размороженное молоко.

Никогда не добавлять новое грудное молоко в уже замороженное.

КОРМЛЕНИЕ РЕБЕНКА

-Проверять соску для кормления перед каждым использованием, потянуть ее во все стороны. Выбросить при первых признаках повреждения или дефекта.

-Никогда не погружать соску в сладкие жидкости или лекарства, так как у ребенка может появиться кариес.

- Не помещать в микроволновую печь. Не нагревать изделие в традиционных духовках, на нагревательных плитах или открытом огне.

Для обеспечения безопасности и здоровья ребенка

ВНИМАНИЕ!

- Непрерывное и длительное сосание жидкостей может причинить кариес.
- Кариес у маленьких детей может появиться даже тогда, когда используются неподслащенные жидкости. Это может случиться, если разрешить ребенку использовать бутылочку долго в течение дня и, особенно, ночью, когда приток слюны редуцирован, или если она используется как соска-пустышка.
- Всегда проверять температуру пищи перед кормлением.
- Выбросить при первых признаках повреждения или дефекта.
- Хранить все компоненты, которые не используются, вдали от детей.
- Никогда не прикреплять на завязки, бантики, кружева или свободные части одежды. Ребенка можно задушить.
- Никогда не использовать соски для кормления в качестве пустышек.
- Всегда пользоваться этим изделием под присмотром взрослых.
- Известны несчастные случаи, когда дети были оставлены одни с приспособлением для кормления, по причине падения ребенка, или из-за того, что изделие было разобрано.

УСТРАНЕНИЕ ПОЛОМОК

Проблема: Чувствуется боль во время пользования молокоотсосом.

Решение: Возможная причина – чрезмерное всасывание. Нет необходимости в полной мощности вакуума, выработанного молокоотсосом. Если боли не уменьшаются, прекратите использовать молокоотсос и обратитесь к Вашему консультанту по грудному вскармливанию. Если молокоотсос не снимается легко с груди, то можно прервать вакуумную связь, вставляя палец между грудью и массирующей подушечкой.

Проблема: Не чувствуется всасывание.

Решение: Проверить правильность сборки молокоотсоса. Также необходимо убедиться, что молокоотсос правильно прикреплен к груди для получения вакуума.

Проблема: Молокоотсос издает скрипящий звук.

Решение: Убедитесь, что молокоотсос правильно собран и при его сборке ручка мокрая.

Проблема: На молокоотсосе появились царапины.

Решение: При регулярном использовании появляются небольшие царапины, которые не вызывают проблем. Однако, если какая-либо часть молокоотсоса сильно поцарапана или потрескалась, прекратите использовать его и обратитесь к нам.

Ručna pumpa za dojenje je dizajnirana za pumpanje i sakupljanje majčinog mleka žena koje doje. Uređaj je dizajniran za jednog korisnika! **UPOZORENJE!** Nikada ne koristite pumpu za dojenje dok ste trudni, jer pumpanje može prouzrokovati porođaj.

SAVETI ZA BEZBEDNOST

- Ne stavljajte pumpu na direktnu sunčevu svetlost ili kišu, blizu grejača ili drugih vrućih uređaja, na mesta izložena ekstremno visokim ili niskim temperaturama, visokoj vlažnosti ili prašini.

- Pre svake upotrebe, proverite da li pumpa za dojenje ima znakova oštećenja. Ne koristite pumpu za dojenje ako ne radi pravilno.

PAŽNJA:

- Iz higijenskih razloga, pumpa za dojenje namenjena je za višestruku upotrebu samo jednom korisniku.

- Pre svake upotrebe očistite, isperite i dezinfikujte sve delove pumpe.

- Čuvajte samo majčino mleko koje je iscedeno očišćenom i dezinfikovanom pumpicom.

- Ne pokušavajte da uklonite telo pumpe dok je vakuumom pričvršćeno za dojku. Isključite vakuumsku vezu stavljanjem prsta između dojke i levka pumpe. Zatim uklonite pumpu sa dojke.

- Nikada nemojte koristiti pumpu za dojenje kada ste pospani ili pospani kako biste izbegli nepažnju tokom upotrebe.

- Nikada ne koristite dodatke ili delove drugih proizvođača ili one koje proizvođač nije posebno preporučio.

- Ne pumpajte duže od 5 minuta bez prekida ako mleko ne curi. Pokušajte da cedite mleko u neko drugo doba dana.

- Ako proces postane vrlo neprijatan ili bolan, prestanite da koristite pumpu i obratite se svom savetniku za dojenje.

- Nikada ne ispuštajte i ne ubacujte strana tela u otvore.

UPUTSTVO ZA UPOTREBU

Čišćenje, dezinfekcija, skladištenje

- Pre prve upotrebe očistite i dezinfikujte sve delove pumpe za dojenje. Očistite ove delove nakon svake sledeće upotrebe i dezinfikujte ih pre svake sledeće upotrebe.

- Rastavite pumpu u potpunosti. Takođe uklonite ventil. Budite pažljivi kada uklanjate ventil i čistite ga. Ako se pokvari, pumpa za dojenje neće raditi pravilno

- Da biste očistili ventil, nežno ga utrljajte među prste u toplu vodu sa malo tečnog deterdženta. Ne ubacujte predmete u ventil jer to može da ga ošteti.

- Pre prve upotrebe rastavite i očistite proizvod, a zatim stavite komponente u vrelu vodu na 5 minuta. Ovo osigurava higijenu.

- Tokom dezinfekcije kipućom vodom, ne dozvolite da bočica ili drugi delovi dodiruju bok lonca. To može prouzrokovati nepopravljive deformacije ili oštećenje proizvoda za koje Lorelli nije odgovoran.

- Očistite pažljivo pre svake sledeće upotrebe kako biste osigurali higijenu.

- Operite sve delove toplom vodom i osetljivim deterdžentom. Uvek temeljito isperite sve delove nakon svakog pranja.

- Temeljno operite i isperite sve delove čistom vodom, uključujući područja koja možda nisu vidljiva, ali kroz koja je hrana prošla, kako biste uklonili ostatke hrane. Uverite se da u dudī nema tečnosti.

- Ne stavljajte u mikrotalasnu pećnicu. Ne zagrevajte proizvod u tradicionalnim pećnicama, na ringlama ili otvorenom plamenu.

- Izbegavajte upotrebu oštih ili abrazivnih materijala, jer to može oštetiti proizvod.

- Ne čistite i ne dozvolite da proizvod dođe u kontakt sa rastvaračima ili agresivnim hemikalijama. To može oštetiti proizvod.

- Ako koristite četke za boce, pazite da ne oštetite najdelikatnije delove proizvoda.

- Nakon čišćenja proizvoda, temeljno osušite sve delove i čuvajte ga na čistom i suvom mestu bez direktne sunčeve svetlosti i dalje od izvora toplote.

- Dudu ne ostavljajte na direktnoj sunčevoj svetlosti ili toploti niti je ostavljajte u dezinficijensu („rastvor za sterilizaciju“) duže nego što je preporučeno, jer to može oštetiti dudū.

Napomena: Obavezno očistite i dezinfikujte odgovarajuće delove pumpe za dojku. Operite ruke temeljito pre rada na čistim delovima!

- Budite oprezni, jer su očišćeni delovi i dalje vrući. Sastavljanje pumpe za dojenje započnite tek kada se očišćeni delovi ohlade.

DELOVI

Slika 1

1. Poklopac, koji se transformiše u podmetač za flašicu

2. Omekšavajući podmetač

3. Grlić

4. Dijafragma

5. Drška

6. Poklopac

7. Klapa

8. Flašica

9. Cucla

10. Zavrtnaj za cuclu

11. Poklopac za cuclu

MONTAŽA PUMPE

Slika 2

Važno: Pre montaže pumpe, uverite se da su svi delovi očišćeni i sterilisani.

Grafikoni detaljno pokazuju kako tačno sastaviti pumpu u pravilnom redosledu. Molim vas, držite se njih!

Operite ruke dobro pre montiranja.

1. Postavite klapnu na dno levka.

2. Uvrnite levač u bocu

3. Dobro umetnite membranu na vrh levka.

4. Montirajte ručicu tako što ćete je prvo provući kroz ručku, a zatim pritisnuti do kraja dok ne čujete KLICK što je znak zaključavanja OPREZ: Možete uskladiti usisnu silu promenom položaja ručice u odnosu na membranu Na raspolaganju su vam 3 pozicije. Najniži položaj za najjače usisavanje, najviši položaj za najslabije usisavanje.

5. Nanesite omekšivač i poklopac

* Ovi delovi su dizajnirani da se čvrsto uklapaju. Za lakšu montažu jednostavno navlažite ivicu silikonskog prstena i / ili jastučić za omekšavanje vodom.

KADA CEDITE MLEKO

Ako dobro dojite, preporučuje se (osim ako vaš zdravstveni radnik / savetnik za dojenje ne preporučuje drugačije) da sačekate dok se ne uspostavi raspored dojenja i dojenja (obično najmanje 2 do 4 nedelje nakon rođenja) pre nego što započnete sa ceđenjem.

Izuzeci:

-Ako u početku imate problema sa dojenjem, redovno izvlačenje može pomoći u formiranju i održavanju količine majčinog mleka.

- Ako dajete majčino mleko za hranjenje bebe u bolnici.

- Ako su vam dojke pune (bolne ili natečene), možete izdojiti malo mleka pre ili između hranjenja kako biste ublažili bol i pomogli bebi da se lakše prikači.

- Ako su vam bradavice upaljene ili ispucale, možete odlučiti da izdojite majčino mleko dok ne zarastu.

- Ako je beba privremeno odbijena i želite da nastavite da dojite kada je ponovo sa vama, dobra je ideja da se redovno izražavate kako biste podstakli dojenje.

KORIŠĆENJE PUMPE ZA MLEKO

1. Temeljito operite ruke i uverite se da su vam dojke čiste.

2. Opustite se u udobnoj stolici.

3. Pritisnite telo sklopljene pumpe na dojku. Obavezno centrirajte bradavicu tako da masažna podloga može stvoriti hermetički zatvorenu zaptivku. Uverite se da bradavica pravilno stane u justuk.

4. Počnite lagano da pritiskate ručicu nadole dok ne osetite usisavanje dojke.

Zatim dozvolite da se ručica vrati u prvobitni položaj.

Napomena: Nije potrebno pritisnuti ručicu do kraja, već samo do kraja osećate se prijatno. Mleko će uskoro poteći, čak i ako ne iskoristite svu usisnu snagu koju pumpa može stvoriti.

5. Ponovite korak 4. brzo, 5 ili 6 puta da biste stimulisali refleks dojenja.

Upozorenje: Nemojte pumpati duže od 5 minuta bez prekida ako ne curi majčino mleko. Pokušajte da stisnete u neko drugo doba dana.

6. Stvorite sporiji ritam pritiskom na dršku i zadržavanjem do 3 sekunde,

pre nego što ga vrati u prvobitni položaj. Nastavite tako dok mleko teče.

7. Potrebno je da pumpate 10 minuta da biste prosečno iscedili 60 - 125 ml (2 - 4 fl oz)

majčino mleko iz jedne dojke. Međutim, ovo je samo približni iznos i razlikuje se za svaku ženu.

8. Kada završite sa izvlačenjem, pažljivo uklonite pumpu za dojenja dojkama i odvrnite

boca sa tela pumpe kada je spremna za hranjenje ili skladištenje.

Očistite i dezinfikujte sve delove pumpe za dojenje.

SKLADIŠTENJE HRANE

Upozorenje: Čuvajte samo majčino mleko koje je izdvojeno očišćenom i dezinfikovanom pumpicom kako bi se obezbedila higijena.

- Majčino mleko se može čuvati u frižideru (ne na vratima) do 48 sati. Izdvojeno mleko treba odmah staviti u frižider. - Majčino mleko se može čuvati u zamrzivaču do tri meseca ako je u dezinfikovanim bočicama sa dezinfikovanim vijčanim prstenom i zaptivnim diskom. Na bočici jasno označite datum i vreme davanja i prvo upotrebite starije majčino mleko.

UPOZORENJE!
Izdvojeno mleko uvek odmah stavite u frižider ili zamrzivač.

UPOZORENJE!

Nikada ne zamrzavajte odmrznuto mleko.

Nikada nemojte dodavati novo mleko u već smrznuto mleko.

HRANJENJE BEBE

- Proverite dudicu pre svake upotrebe i povucite cucle u svim pravcima. Bacite na prvom znaku oštećenja ili nedostatka.

- Nikada ne potapajte dudicu u slatke tečnosti ili lekove, vaše dete može razviti karijes.

- Ne stavljajte u mikrotalasnu pećnicu. Ne zagrevajte proizvod u tradicionalnim pećnicama, na ringlama ili otvorenom plamenu.

Za sigurnost i zdravlje vašeg deteta

UPOZORENJE!

- Kontinuirano i produženo pijenje može uzrokovati karijes.

- Mlada deca mogu dobiti karijes čak i kada se koriste nezaslađene tečnosti. To se može dogoditi ako je bebi dozvoljeno da bočicu koristi duži period tokom dana, a naročito noću, kada se protok pljuvačke smanji ili koristi kao dudu.

- Uvijek proverite temperature hrane prije hranjenja.

- Bacite prilikom prvih znakova oštećenja i istrošenosti.

- Dijelove koji nisu u upotrebi držite izvan dohvata djece.

- Nikada nemojte da se vežete na uzice, trake, čipku ili široku odeću. Dete može biti zadavljeno.

- Nikada nemojte pričvršćivati na kablove, vezice ili labave dijelove odjeće.

- Uvek koristite ovaj proizvod pod nadzorom odraslih.

- Accidente su dogodile kada su bebe ostale same sa uređajem za piće zbog pada bebe ili ako je proizvod rastavljen.

REŠAVANJE PROBLEMA

Problem: Osećam bol kada koristim pumpu za dojke.

Rešenje: Mogući uzrok je prekomerno usisavanje. Ne treba vam puna sila vakuuma koji stvara pumpa. Ako bol ne jenjava, prestanite da koristite pumpu za dojenje obratite se svom savetniku za dojenje. Ako pumpa ne silazi s dojke lako, možete prekinuti vakuumsku vezu tako što ćete staviti prst između dojke i masažne podloge.

Problem: Ne osećam nikakvo usisavanje.

Rešenje: Proverite da li ste pravilno sklopili pumpu za dojenje. Takođe se uverite da je pumpa pravilno postavljena na dojku da bi se stvorio vakuum.

Problem: Pumpa za dojenje izdaje škripavi zvuk.

Rešenje: Uverite se da ste pravilno sklopili pumpu za dojenje i da li je ručica mokra prilikom sastavljanja pumpe za dojenje.

Problem: Pumpa za dojku je ogrebotina.

Rešenje: Redovnom upotrebom normalno je da se pojave lagane ogrebotine i one ne prave probleme. Međutim, ako je bilo koji deo pumpe za dojku jako ogreban ili napukao, prestanite da ga koristite i kontaktirajte nas.

A kézi anyatej szivattyút szoptató nők anyateje kifejezésére és gyűjtésére tervezték. A készüléket egy felhasználónak tervezték! **FIGYELMEZTETÉS!** Soha ne használja a mellszívót terhesség alatt, mivel a szivattyúzás szélést idézhet elő.

BIZTONSÁGI TANÁCSOK

- Ne tegye ki a szivattyút közvetlen napfénynek vagy esőnek, fűtőberendezések vagy más forró készülékek közelében, olyan helyeken, ahol rendkívül magas vagy alacsony hőmérsékletre, magas páratartalomra vagy porra van kitéve.
 - Minden használat előtt ellenőrizze a mellszívót sérülési jelekre. Ne használja a mellszívót, ha az nem működik megfelelően.
- FIGYELEM:**
- Higiéniai okokból a mellszívót csak egy felhasználó ismételt használatára szánták.
 - Minden használat előtt tisztítsa meg, öblítse le és fertőtlenítsa a szivattyú minden részét.
 - Csak olyan anyatejet tároljon, amelyet tisztított és fertőtlenített szivattyúval szivattyúzták ki.
 - Ne próbálja meg eltávolítani a szivattyú testét, amíg az vákuummal van a mellhez tapadva. Szakítsa meg a vákuumkapcsolatot úgy, hogy az ujját a mell és a szivattyú tölcsérjé közé helyezi. Ezután távolítsa el a szivattyút a mellről.
 - Soha ne használja a mellszívót álmos állapotban, hogy elkerülje a gondatlanságot a használat során.
 - Soha ne használjon más gyártóktól kidolgozott, vagy a gyártó által kifejezetten nem ajánlott tartozékokat vagy alkatrészeket.
 - Ne pumpáljon 5 percnél tovább megszakítás nélkül, ha nem szivárog a tej. Próbáljon meg egy másik napszakban szivattyúzni.
 - Ha a folyamat nagyon kellemetlen vagy fájdalmas lesz, hagyja abba a szivattyú használatát, és forduljon szoptatási tanácsadójához.
 - Soha ne ejtsön vagy helyezzen idegen testeket a nyílásokba.

HASZNÁLATI UTASÍTÁS

Tisztítás, fertőtlenítés, tárolás

- Az első használat előtt tisztítsa meg, és fertőtlenítsa a mellszívó összes részét. Tisztítsa meg ezeket az alkatrészeket minden további használat után, és fertőtlenítsa őket minden további használat előtt.
- Szedje szét teljesen a szivattyút. Távolítsa el a szelepet is. Legyen óvatos a szelep eltávolításakor és tisztításakor. Ha elromlik, a mellszívója nem fog megfelelően működni
- A szelep tisztításához óvatosan dörzsölje meg azt az ujjai közé meleg vízben, kevés folyékony mosószerrel. Ne helyezzen tárgyakat a szelepbe, mert azt megkárosíthatja.
- Az első használat előtt szedje szét, és tisztítsa meg a terméket, majd tegye az alkatrészeket forró vízbe 5 percre. Ez biztosítja a higiéniát.
- Forrásban lévő vízzel történő fertőtlenítés során ne engedje, hogy az üveg vagy más alkatrészek hozzáérjenek az edény oldalához. Ez helyrehozhatatlan deformációt vagy kárt okozhat a termékben, amelyért a Lorelli nem felelős.
- Minden használat előtt alaposan tisztítsa meg a higiénia biztosítása érdekében.
- Az összes alkatrészt mossa le meleg vízzel és finom mosószerrel. Minden mosás után mindig alaposan öblítse le az összes részt.
- Alaposan mossa le, és öblítse le az összes alkatrészt tiszta vízzel, beleértve azokat a felületeket is, amelyek esetleg nem látszanak, de amelyekeken keresztül az élelmiszer átjutott, az ételmaradék eltávolítására. Ügyeljen arra, hogy ne maradjon folyadék a cumiban.
- Ne tegye mikrohullámú sütőbe. Ne melegítse a terméket hagyományos sütőkben, fűzőlapon vagy nyílt lángon.
- Kerülje az éles vagy koptató anyagok használatát, mert azok károsíthatják a terméket.
- Ne tisztítsa, és ne engedje, hogy a termék érintkezzen oldószerekkel vagy agresszív vegyszerekkel. Ez károsíthatja a terméket.
- Palackkéfék használata esetén ügyeljen arra, hogy ne sértse meg a termék legkényesebb részeit.
- A termék tisztítása után alaposan szárítsa meg az összes alkatrészt, és tárolja tiszta, száraz helyen, közvetlen napfénytől és hőforrásoktól távol.

- Ne hagyja az etető cumit közvetlen napfény vagy meleg hatására, és ne hagyja fertőtlenítőben ("sterilizáló oldat") az ajánlottnál hosszabb ideig, mert ez károsíthatja a cumit.

Megjegyzés: Ügyeljen arra, hogy tisztítsa, és fertőtlenítsa a mellszívó megfelelő részeit. A tisztított alkatrészek kezelése előtt alaposan mosson kezet!

- Legyen óvatos, mert a megtisztított részek még mindig forrók lehetnének. A mellszívót csak akkor kezdje el összeszerelni, ha a megtisztított részek lehűltek.

ALKATRÉSZEK

1. kép
1. Fedél, amely palackalátétét alakul át
2. Lágyító alátét
3. Tölcsér
4. Diafragma
5. Fogantyú
6. Kupak
7. Szelep
8. Palack
9. Cumi
10. Cumi csavar
11. Cumi sapka

A SZIVATTYÚ ÖSSZEÁLLÍTÁSA

2. kép

Fontos: A szivattyú összeszerése előtt ellenőrizze, hogy minden alkatrész megtisztított- és sterilizált-e.

A rajzokon részletesen bemutatják, hogyan kell pontosan összeállítani a szivattyút a megfelelő sorrendben. Kérem, ragaszkodjon hozzájuk!

Az összeállítás előtt, alaposan mosson kezet.

1. Helyezze a szelepet a tölcsér aljára.
2. Csavarja a tölcsért a palackhoz.
3. Helyezze szorosan a diafragmát a tölcsér tetejére.
4. Szerelje fel a fogantyút úgy, hogy először áthúzza a fogantyún, majd a végéig nyomja, amíg meg nem hall egy KATTINTÁST, ami a megüresedés jele. FIGYELEM: A szivóerőt úgy állíthatja be, hogy megváltoztassa a fogantyú helyzetét az ábra szerint. 3 pozíció áll rendelkezésre. A leglacsonyabb helyzet a legerősebb sziváshoz, a legmagasabb helyzet a leggyengébb sziváshoz való.
5. Helyezze fel a lágyító alátétet és a fedelet.

* Ezeket az alkatrészeket úgy tervezték, hogy szorosan illeszkedjenek. Az összeszerés megkönnyítése érdekében egyszerűen nedvesítse meg vízzel a szilikon gyűrű szélét és / vagy a lágyító alátétet

MIKOR KELL KIFEJEZNI AZ ANYATEJET

Ha jól áll a szoptatással, akkor ajánlatos (kivéve, ha az egészségügyi szakembere / szoptatási tanácsadója másképp javasolja), hogy várjon, amíg az anyatej kiválasztási és szoptatási ütemterve alakul (általában a születés után legalább 2–4 héttel).

Kivételek:

- Ha az elején szoptatási problémái vannak, a rendszeres kifejezés segíthet az anyatej kialakulására és a mennyisége fenntartására.
- Ha anyatejet fejez ki a babája számára, amellyel a kórházban táplálják.
- Ha a mellei tele vannak (fájdalmasak vagy duzzadtak), akkor a szoptatás előtt vagy azok között egy kis tejet fejezhet ki a fájdalom enyhítésére és a csecsemő könnyebb szopására.
- Ha a mellbimbói gyulladtak vagy megrepedtek, akkor dönthet úgy, hogy kifejezi az anyatejet, amíg meg nem gyógyulnak.
- Ha csecsemőjét ideiglenesen elválasztatták, és folytatni kívánja a szoptatást, amikor újra Önnél van, érdemes rendszeresen kifejezni az anyatej kiválasztása serkentésére.

AZ ANYATEJ SZIVATTYÚ HASZNÁLATA

1. Alaposan mosson kezet, és győződjön meg róla, hogy a melle tiszta.
2. Engedjen el magát egy kényelmes széken.
3. Nyomja az összeszerelt szivattyú testét a melléhez. Győződjön meg arról, hogy a mellbimbója közepén van-e, hogy a lágyító alátét légmentesen lezárható legyen. Ellenőrizze, hogy a mellbimbója megfelelően illeszkedik-e az alátétéhez.
4. Kezdje finoman lefelé nyomni a fogantyút, amíg meg nem érzi a mell beszívását.

Ezután hagyja, hogy a fogantyú visszatérjen az eredeti helyzetébe.

Megjegyzés: Nem szükséges teljesen lefelé nyomni a fogantyút, hanem csak amennyire Ön jól érzi magát.

A tej hamarosan áramlik, még akkor is, ha nem használja ki a szivattyú által létrehozható összes szívóerőt.

5. Gyorsan ismétlje meg a 4. lépést 5 vagy 6 alkalommal a szoptatási reflex stimulálásához.

Figyelem: Ne pumpáljon 5 percnél tovább megszakítás nélkül, ha nem szívárog anyatej.

Próbáljon meg egy másik napszakban kifejezni.

6. Hozzon létre egy lassabb ritmust úgy, hogy lenyomja a fogantyút és 3 másodpercig lenyomva tartja, mielőtt visszaengedné az eredeti helyzetébe. Folytassa ezen a módon, amíg az anyatej folyik.

7. 10 percig pumpálnia kell, hogy átlagosan 60 - 125 ml (2 - 4 fl oz) anyatejet fejezzen ki az egyik mellből. Ez azonban csak hozzávetőleges mennyiség, és minden nőnél más.

8. Miután befejezte a kifejezést, óvatosan vegye el a mellszívót a melléről, és csavarja le az üveget a szivattyú testéről, hogy készen álljon etetésre vagy tárolásra.

Tisztítsa meg és fertőtlenítsa a mellszívó minden részét.

AZ ANYATEJ TÁROLÁSA

Figyelmeztetés: Csak tisztított és fertőtlenített szivattyúval kifejezett anyatejet tárolja, a higiénia érdekében.

- Az anyatej legfeljebb 48 órán át tárolható hűtőszekrényben (nem az ajtón). A kifejezett tejet azonnal hűtőszekrénybe kell helyezni. - Az anyatej legfeljebb három hónapig tárolható a mélyhűtőben, ha fertőtlenített palackokban van, fertőtlenített csavargyűrűvel, valamint tömítő koronggal. Címkezza meg a palackot, egyértelműen feltüntetve a kifejezés dátumát és idejét, és először használja a régebbi anyatejet.**

****FIGYELMEZTETÉS!**

A kifejezett tejet mindig tegye a hűtőbe vagy a mélyhűtőbe.

Soha ne fagyassza le az egyszer megolvasztott anyatejet.

Soha ne adjon hozzá új tejet a már lefagyasztott anyatejhez.

BABATÁPLÁLÁS

- Minden használat előtt ellenőrizze a cumit úgy, hogy széthúzza a cumit minden irányba. A sérülés vagy hiba első jeleire dobja el.

- Soha ne merítse a cumit édes folyadékokba vagy gyógyszerekbe, gyermekénél fogszuvasodás alakulhat ki.

- Ne tegye mikrohullámú sütőbe. Ne melegítse a terméket hagyományos sütőkben, fűzőlapon vagy nyílt lángon.

Gyermeke biztonsága és egészsége érdekében

FIGYELEM!

- A folyadékok folyamatos és hosszú ideig tartó szívása fogszuvasodást okoz.

- A kisgyermekek akkor is fogszuvasodást szenvedhetnek, ha édesítetlen folyadékokat adnak nekik. Ez akkor fordulhat elő, ha a csecsemőnek hosszú időszakokra engedik használnia az üveget nappal és különösen éjszaka, amikor a nyál áramlása csökkenhet vagy azt szopogatható gumitárgyként használják.

- Etetés előtt mindig ellenőrizze az étel hőmérsékletét.

- Ha az anyag gyengülésének vagy sérülésének első jelét észleli azonnal dobja el

Csak egyszeri használatra

- A használaton kívüli alkatrészeket tartsa távol a gyermekektől.

- Soha ne rögzítse zsinórra, szalagra, csipkére vagy laza ruházatra. A gyermeket megfojthatja.

- Soha ne használja az etetőgumit cumiként.

- A terméket mindig felnőtt felügyelete mellett használja.

- Balesetek történtek, amikor a csecsemőket egyedül hagyták az ivószékkel a csecsemő leesése miatt, vagy ha a terméket szétszerelt állapotban volt.

HIBAE LHÁRÍTÁS

Probléma: Fájdalmat érezek, amikor a mellszívót használom.

Megoldás: A lehetséges ok a túlzott beszívás. Nincs szükség a szivattyú által létrehozott vákuum teljes erejére. Ha a fájdalom nem csillapodik, hagyja abba a mellszívó használatát, és forduljon szoptatási tanácsadójához. Ha a szivattyú nem jön le könnyen a mellről, akkor megszakíthatja a vákuumkapcsolatot, ha az újját a mell és a lágyító alátét közé helyezi.

Probléma: Nem érzek semmiféle beszívást.

Megoldás: Ellenőrizze, hogy a mellszívót helyesen szedte-e össze. Győződjön meg arról is, hogy a szivattyú helyesen illeszkedik-e hozzá az emlőhöz vákuum létrehozása érdekében.

Probléma: A mellszívó nyikorgó hangot ad ki.

Megoldás: Győződjön meg arról, hogy a mellszívót helyesen rakta-e össze, és hogy a fogantyú nedves-e a mellszívó összeszerelésekor.

Probléma: A mellszívó karcos.

Megoldás: Rendszeres használat esetén normális, hogy könnyű karcolások jelenjenek meg, és ezek nem okoznak problémát. Ha azonban a mellszívó bármely része súlyosan megkarcolódott vagy megrepedt, hagyja abba a használatát, és lépjen kapcsolatba velünk.

Pompa manuale e gjirit është bërë për pompimin dhe mbledhjen qumësht të gjirit nga femrat gjidhënese. Pajisja është krijuar për një përdorues!

PARALAJMËRIM! Kurrë mos e përdorni pompën e gjirit ndërsa jeni shtatzënë, pasi pompimi mund të shkaktojë lindjen e fëmijës.

KËSHILLA TË SIGURISË

- Mos e vendosni pompën në rrezet e diellit ose në shi, pranë ngrohëseve ose pajisjeve të tjera të nxehta, në vendet e ekspozuara ndaj temperaturave jashtëzakonisht të larta ose të ulëta, lagështisë së lartë ose pluhurit.

- Para çdo përdorimi, kontrolloni pompën e gjirit për shenja dëmtimi. Mos përdorni pompën e gjirit nëse nuk funksionon siç duhet.

KUJDES:

- Për arsye higjienike, pompa e gjirit është bërë për përdorim të shumëfishtë nga vetëm një përdorues.

- Para çdo përdorimi, pastroni, shpërlajeni dhe dezinfektoni të gjitha pjesët e pompës.

- Ruani vetëm qumështin e gjirit që është shtrydhur me një pompë të pastruar dhe të dezinfektuar.

- Mos u përpiqni të hiqni trupin e pompës në kohë që është ngjitur në gjirë ose në një vakum. Shkëputni lidhjen me vakum duke vendosur një gisht midis gjirit dhe hinkës së pompës. Pastaj hiqni pompën nga gjiri.

- Mos e përdorni pompën e gjirit në asnjë mënyrë, kur jeni të përgjumur ose kur keni gjumë, për të shmangur pakujdesinë gjatë përdorimit.

- Mos përdorni kurrë pajisje ose pjesë nga prodhues të tjerë ose ato që nuk rekomandohen posaçërisht nga prodhuesi.

-Mos pomponi për më shumë se 5 minuta pa ndërprerje nëse nuk rrjedh qumësht. Provojeni të shtrydhni në një kohë tjetër të ditës.

- Nëse procesi bëhet shumë i pakëndshëm ose i dhimbshëm, ndaloni përdorimin e pompës dhe konsultohuni me këshilltarin tuaj të gjidhënjes.

- Asnjëherë mos leshoni ose futni sende në vrimat.

UDHËZIMET PËR PËRDORIM

Pastrimi, dezinfektimi, ruajtja

. Para përdorimit të parë, pastroni dhe dezinfektoni të gjitha pjesët e pompës së gjirit. Pastroni këto pjesë pas çdo përdorimi të pasardhshëm dhe dezinfektoni ato para çdo përdorimi të pasardhshëm.

- Çmontoni plotësisht pompën. Gjithashtu hiqni valvulën. Kini kujdes kur hiqni valvulën dhe pastroni atë. Nëse prishet, pompa juaj e gjirit nuk do të funksionojë siç duhet

- Për të pastruar valvulën, fërkojeni me kujdes midis gishtave në ujë të ngrohtë me pak detergjent të lëngshëm. Mos fusni sende në valvulën pasi kjo mund ta dëmtojë atë.

- Para përdorimit të parë, çmontoni dhe pastroni produktin dhe më pas vendosni përbërësit në ujë të valuar për 5 minuta. Kjo siguron higjienën.

- Gjatë dezinfektimit me ujë të valët, mos lejoni që shishja ose pjesët e tjera të prekin anën e tenxheres. Kjo mund të shkaktojë deformimin ose dëmtimin e pariparueshëm të produktit për të cilin Lorelli nuk është përgjegjës.

-Pastroni me kujdes para çdo përdorimi të pasardhshëm për të siguruar higjienën.

- Lajeni të gjitha pjesët me ujë të ngrohtë dhe detergjent larje delikat. Gjithmonë shpërlajeni të gjitha pjesët mirë pas çdo larjeje.

- Lajeni me shumë kujdes dhe shpërlajeni të gjitha pjesët me ujë të pastër, përfshirë zonat që mund të mos jenë të dukshme, por nëpër të cilat ka kaluar ushqimi, për të hequr ushqimin e mbetur. Sigurohuni që të mos ketë lëng të mbetur në biberon. **

** - Mos e vendosni në furrë mikrovale. Mos e ngrohni produktin në furrat tradicionale, në pllaka të nxehta ose flakë të hapura.

- Shmangëni përdorimin e materialeve të mprehta ose gërryese, pasi kjo mund të dëmtojë produktin.

- Mos e pastroni ose lejoni që produkti të vihet në kontakt me tretës ose kimikate agresive. Kjo mund të dëmtojë produktin.

- Nëse përdorni furça shishe, kini kujdes që të mos dëmtoni pjesët më delikate të produktit.

- Pas pastrimit të produktit, thajeni të gjitha pjesët me shumë kujdes dhe ruajeni në një vend të pastër dhe të thatë jashtë rrezeve të diellit dhe larg burimeve të nxehtësisë.

- Mos e lini biberonin në rrezet e diellit ose në nxehtësi ose mos e lini në një dezinfektues ("tretësirë sterilizuese") për më shumë kohë se sa rekomandohet, pasi kjo mund të dëmtojë biberonin.

Shënim: Sigurohuni që keni pastruar dhe dezinfektuar pjesët përkatëse të pompës së gjirit. Lajeni duart mirë para se të punoni me pjesët e pastra!

- Kini kujdes, pasi pjesët e pastruara mund të jenë akoma të nxehta. Filloni të montoni pompën e gjirit vetëm kur pjesët e pastruara të jenë ftohur.

PJESËT

Foto 1

1. Kapaku që transformohet në nënshtresën e shishes

2. Nënshtresë zbutëse

3.Hinkë

4. Diafragma

5.Dorezë

6. Kapaku

7.Valvul

8. Shishe

9.Biberon

10. Vidë e biberonit

11. Kapaku i biberonit

MONTIMI I POMPËS

Foto 2

E rëndësishme: Para montimit të pompës, sigurohuni që të gjitha pjesët të jenë pastruara dhe sterilizuara.

Grafikët tregojnë në detaje saktësisht se si të montoni pompën në rendin e duhur. Ju lutem qëndroni tek ato!

Lajeni duart mirë para montimit.

1. Vendosni valvulën në pjesën e poshtme të hinkës.

2. Vidoseni hinkën me shishen

3. Pëputheni diafragmën me pjesën e sipërme të hinkës .

4. Montoni dorezën duke e kaluar së pari nëpër dorezën dhe më pas duke e shtypur tek hinka derisa të dëgjoni një KLIKIM që është shenja fiksimi. KUJDES: Mund ta rregulloni forcën e thithjes duke ndryshuar pozicionin e dorezës në krahasim me diafragmën. Ju keni në dispozicion 3 pozicione. Pozicioni më i ulët për thithjen më të fortë, pozicioni më i lartë për thithjen më të dobët .

5. Vendosni nënshtresën zbutëse dhe kapakun

* Këto pjesë janë krijuar për t'u përshtatur mirë. Për montim më të thjeshtë, thjesht lageni buzën e unazës silikon dhe / ose nënshtresën zbutëse me ujë.

KUR TË SHTRYDHENI QUMËSHTIN E GJIRIT

Nëse ja keni marrë dorën ushqyerjes me gjirë, rekomandohet (përveç nëse specialisti juaj i shëndetësisë / këshilltari i gjidhënies sugjeron ndryshe) që të prisni derisa të përcaktohet grafika juaj i sekretimit të qumështit dhe ushqyerjes me gjirë (zakonisht të paktën 2 deri në 4 javë pas lindjes) para se të filloni të shtrydhni qumështin.

Përfundimisht:

-Nëse keni probleme me gjidhënenë në fillim, shtrydhja e rregullt mund të ndihmojë në formimin dhe mirëmbajtjen e sasisë së qumështit të gjirit.

- Nëse jeni duke shtrydhur qumështin e gjirit për foshnjën tuaj me të cilën e ushqejnë në spital.

- Nëse gjirët e juaj janë të plotë (të dhimbshëm ose të fryrë), ju mund të shtrydhni pak qumësht para ose midis të ushqyerit për të lehtësuar dhimbjen dhe për ta ndihmuar foshnjën të thithë më lehtë.

- Nëse kokrat e juaja janë të majsur ose të çara, ju mund të vendosni të shtrydhni qumështin e gjirit derisa të shërohen.

- Nëse foshnja është e ndarë përkohësisht dhe ju doni të vazhdoni gjidhënenë kur ai është përsëri me ju, është një ide e mirë të shtrydhni rregullisht për të stimuluar sekretimin e qumështit.

PËRDORIMI I POMPËS SË GJIRIT

1. Lajeni duart mirë dhe sigurohuni që gjokset e juaja të jenë të pastra.

2. Relaksohuni në një karrige të rehatshme.

3. Shtypni trupin e pompës së montuar në gjirë. Sigurohuni që kokërra e juaj të jetë në qëndër në mënyrë që jastëku i masazhit të jetë e ngjeshur mirë. Sigurohuni që kokërra e juaj të përshatet siç duhet në jastëk.

4. Filloni të shtyni lehtë dorezën poshtë derisa të ndjeni një thithje nga gjiri.

Pastaj lëroni dorezën të kthehet në pozicionin e saj fillestarë.

Shënim: Nuk është e nevojshme ta shtyni dorezën deri në fund, por vetëm aq sa do të shkojë

që të ndihni rehat. Qumështi do të rrjedhë së shpejti, dhe nëse nuk përdorni të gjithë fuqinë thithëse që mund të krijojë pompa.

5. Përsëriteni hapin 4 shpejt, 5 ose 6 herë për të stimuluar refleksin e gjidhënies.

Paralajmërim: Mos pomponi më shumë se 5 minuta pa ndërprerje nëse nuk rrjedh

qumështi i gjirit. Proveni të shtrydhni në një kohë tjetër të ditës.

6. Krijoni një ritëm më të ngadaltë duke shtypur dorezën poshtë dhe mbajeni poshtë për 3 sekonda,

para se ta ktheni në pozicionin e tij fillestar. Vazhdoni në këtë mënyrë ndërsa qumështi rrjedh.

7. Ju duhet të pomponi për 10 minuta për të shtrydhur një mesatare prej 60 - 125 ml (2 - 4 fl oz)

qumësht gjiri nga njëri gjok. Kjo është vetëm një sasi e përafërt dhe është e ndryshme për secilin femër.

8. Kur të mbaroni me shtrydhjen, hiqeni me kujdes pompën e gjirit nga gjoksi e juaj dhe hiqeni

shishen nga trupi i pompës kur të jetë gati për ushqimin ose ruajtje.

Pastroni dhe dezinfektoni të gjitha pjesët e pompës së gjirit.

RUAJTJA E QUMËSHTIT TË GJIRIT

Paralajmërim: Ruajeni vetëm qumështin e gjirit që është shtrydhur me një pompë të pastruar dhe të dezinfektuar për të siguruar higjienën.

- Qumështi i gjirit mund të ruhet në frigorifer (jo në derë) deri në 48 orë. Qumështi i shtrydhur duhet të vendoset menjëherë në frigorifer. -

Qumështi i gjirit mund të ruhet në frigorifer ngrirës deri në tre muaj nëse është në shishe të dezinfektuara me unazë vidëse të dezinfektuar dhe disk perputhës. Vëni etiket në shishe ne te cilën shënoni qartë datën dhe kohën e shtrydhjes dhe së pari përdorni qumështi i gjirit më i vjetër.**

****PARALAJMËRIM!**

Gjithmonë vendosni qumështin e shtrydhur menjëherë në frigorifer ose në frigoriferin ngrirës.

Asnjëherë mos e ngrini qumështin e gjirit që ka qenë i shkrirë një herë.

Asnjëherë mos shtoni qumështin e gjirit të ri në qumështin e gjirit të ngrirë.

USHQYERJA E FOSHNJËS

-Kontrolloni biberonin para çdo përdorimi dhe e tërhiqni në të gjitha drejtimet. Hidhjeni menjëherë prej shenjave të para dëmtimi ose defekti.

-Mos e zhyteni biberonin në lëngje të ëmbla ose ilaçe, fëmija juaj mund të zhvillojë prishjen e dhëmbëve.

-Mos e vendosni në furrë mikrovale. Mos e ngrohni produktin në furat tradicionale, në pillaka të nxehta ose flakë të hapura.

Për sigurinë dhe shëndetin e fëmijës tuaj

KUJDES!

- Thithja e vazhdueshme dhe e zgjatur e lëngjeve do të çojë në prishjen e dhëmbëve.

-Fëmijët e vegjël mund të prishin dhëmbët edhe kur përdorin lëngje të pa ëmblësuar. Kjo mund të ndodhë nëse foshnjës i lejohet të përdorë shishe me periudha të gjata gjatë ditës dhe veçanërisht natës, kur rrjedha e përshtymës zvogëlohet ose përdoret si biberon zbatimës.

-Gjithmonë kontrolloni temperaturën e ushqimit para ngrënies.

-Hidhjeni menjëherë prej shenjave të para të dëmtimit ose defektit.

-Mbajeni pjesët që nuk përdoren, larg fëmijëve.

-Asnjëherë mos u ngjisni në litare, shirit, dantella ose pjesa të lirshme të veshjes. Fëmija mund të mbytet.

- Mos përdorni asnjëherë biberonat për ushqimin si biberon zbatimës.

-Gjithmonë përdorni këtë produkt nën mbikëqyrjen e të rriturve.

- Kanë ndodhur aksidente për shkak të renjes së foshnjave kur kanë qenë vetëm me pajisjen e pirjes ose produkti ka qenë i çmontuar.

HEQJA E KEQË FUNKSIONIMEVE

Problemi: Ndiej dhimbje kur përdor pompën e gjirit.

Zgjidhja: Shkaku i mundshëm është thithja e tepërt. Ju nuk keni nevojë për forcën e plotë të vakumit të bërë nga pompa. Nëse dhimbjet nuk qetësohen, ndaloni përdorimin e pompës së gjirit dhe konsultohuni me këshilltarin tuaj të gjidhënies. Nëse pompa nuk ndahet lehtë nga gjiri, mund të ndërprisni lidhjen me vakumin duke vendosur një gisht midis gjirit dhe jastekut të masazhit.

Problemi: Nuk ndiej asnjë thithje.

Zgjidhja: Sigurohuni që keni montuar pompën e gjirit në mënyrë korrekte. Gjithashtu sigurohuni që pompa është vendosur në mënyrë korrekte tek gjiri për të krijuar një vakum.

Problemi: Pompa e gjirit bën një tingull kërcitës.

Zgjidhja: Sigurohuni që keni montuar pompën e gjirit në mënyrë korrekte dhe doreza është e lagur kur montoni pompën e gjirit.

Problemi: Pompa e gjirit është gërvishtur.

Zgjidhja: Me përdorim të rregullt, është normale që të shfaqen gërvishje të lehta dhe ato nuk shkaktojnë probleme. Sidoqoftë, nëse ndonjë pjesë e pompës së gjirit është gërvishtur ose plasaritur rëndë, ndaloni përdorimin e saj dhe na kontaktoni.

De handkolf is bedoeld voor het kolven en het opvangen van borstmelk van vrouwen die borstvoeding geven. Het toestel is ontworpen voor één gebruiker!

WAARSCHUWING! Gebruik de borstkolf nooit als je zwanger bent, want het kolven kan een bevalling veroorzaken.

VEILIGHEIDSTIPS

- Plaats de borstkolf niet in direct zonlicht of regen, in de buurt van verwarmingstoestellen of andere toestellen die hoge temperatuur vrijgeven, op plaatsen die blootgesteld zijn aan extreem hoge of lage temperaturen, hoge vochtigheid of stof.
- Controleer de borstkolf voor elk gebruik op tekenen van beschadiging. Gebruik de borstkolf niet als deze niet goed werkt.

AANDACHT:

- Om hygiënische redenen is de borstkolf bedoeld voor meervoudig gebruik door slechts één gebruiker.
- Reinig, spoel en desinfecteer voor elk gebruik alle onderdelen van de borstkolf.
- Bewaar alleen moedermelk die met een gereinigde en ontsmette borstkolf is afgekolfd.
- Probeer het pomphuis niet te verwijderen terwijl het middels een vacuüm aan de borst vastzit. Koppel de vacuümaansluiting los door uw vinger tussen uw borst en de kolfrechter te plaatsen en verwijder vervolgens de kolf van de borst.
- Gebruik de borstkolf nooit als u slaperig bent of als u voelt dat u moet slapen om onzorgvuldigheid tijdens het gebruik te voorkomen.
- Gebruik nooit accessoires of onderdelen van andere fabrikanten of accessoires of onderdelen die niet specifiek door de fabrikant zijn aanbevolen.
- Als er geen melk komt, pomp niet langer dan 5 minuten zonder onderbreking. Probeer op een ander tijdstip melk te kolven.
- Laat nooit vreemde voorwerpen in de openingen vallen en steek dergelijke voorwerpen er nooit in.

INSTRUCTIES VOOR GEBRUIK

Reiniging, ontsmetting, opslag

Vooraleer u de borstkolf voor de eerste keer gebruikt, reinig en ontsmet alle onderdelen van de borstkolf. Reinig deze onderdelen na elk volgend gebruik en ontsmet ze voor elk volgend gebruik.

- Demonteer de borstkolf volledig. Verwijder ook de klep. Wees voorzichtig bij het verwijderen en het reinigen van de klep. Als deze breekt, zal uw borstkolf niet goed werken.

- Om de klep te reinigen, wrijf deze voorzichtig tussen uw vingers in warm water met een beetje vloeibaar wasmiddel. Steek geen voorwerpen in de klep, aangezien dit schade aan de klep kan toebrengen.

- Demonteer en ontsmet het product voordat u het voor de eerste keer in gebruik neemt en leg de componenten 5 minuten in kokend water. Dit zorgt voor hygiëne.

- Zorg ervoor dat bij ontsmetting met kokend water de fles of de andere onderdelen die zijkant van de pot niet raken. Dit kan een onherstelbare vervorming of schade aan het product veroorzaken en Lorelli is hier niet aansprakelijk voor.

- Zorgvuldig reinigen voor elk volgend gebruik om de hygiëne te garanderen.

- Was alle onderdelen met warm water en een fijn wasmiddel. Spoel na elke wasbeurt alle onderdelen altijd grondig af.

- Was alle onderdelen grondig en spoel ze af met schoon water, ook de delen die niet zichtbaar zijn maar die met het voedsel in aanraking zijn geweest. Zorg ervoor dat er geen voedselresten overblijven en dat er geen vloeistof meer in de fopspeen zit.**

** - Niet in een magnetron plaatsen. Warm het product niet op in traditionele ovens, op kookplaten of open vuur.

- Vermijd het gebruik van scherpe of schurende materialen, aangezien dit het product kan beschadigen.

- Reinig het product niet en laat het niet in contact komen met oplosmiddelen of agressieve chemicaliën. Dit kan het product beschadigen.

- Als u flessenborstels gebruikt, let er dan op dat u de meest delicate onderdelen van het product niet beschadigt.

- Droog na het reinigen van het product alle onderdelen grondig af en berg het product op een schone en droge plaats op, uit de buurt van direct zonlicht en warmtebronnen.

- Laat de fopspeen niet langer dan aanbevolen onder direct zonlicht of dichtbij een warmtebron en laat het niet te lang in een ontsmettingsmiddel ("steriliserende oplossing"), aangezien dit de fopspeen kan beschadigen.

Opmerking: Zorg ervoor dat u de betreffende onderdelen van de borstkolf gereinigd en ontsmet heeft. Was uw handen grondig voordat met propere onderdelen gaat werken!

- Wees voorzichtig, want de gereinigde onderdelen kunnen nog heet zijn. Begin pas met het monteren van de borstkolf als de schoongemaakte onderdelen af zijn gekoeld.

ONDERDELEN

Afbeelding 1

1. Deksel dat in een flesonderzetter wordt getransformeerd
2. Kolfrechter
3. Trechter
4. Diafragma
5. Handvat
6. Deksel
7. Klep
8. Fles
9. Fopspeen
10. Schroef van de fopspeen
11. Fopspeendeksel

MONTAGE VAN DE BORSTKOLF

Afbeelding 2

Belangrijk: Voor de montage van de borstkolf moet u ervoor zorgen dat alle onderdelen gereinigd en gesteriliseerd zijn.

De grafieken laten precies zien hoe u de borstkolf in de juiste volgorde moet monteren, dus volg deze instructies bij de montage!

Was uw handen grondig voordat u tot montage overgaat.

1. Plaats de klep onderaan de trechter.
2. Draai de trechter bij de fles
3. Steek het diafragma stevig in de bovenkant van de trechter.
4. Monteer de handgreep door deze eerst door de handgreep te schuiven en deze vervolgens helemaal in te drukken totdat u een KLIK hoort. Dit betekent dat de onderdelen vergrendeld zijn. LET OP: u kunt de zuigkracht aanpassen door de positie van de handgreep ten opzichte van het membraan te veranderen. Er zijn 3 standen. De laagste stand is voor de sterkste zuigkracht en hoogste stand voor de zwakste zuigkracht.
5. Plaats de kolfrechter en het deksel.

* Deze onderdelen zijn ontworpen om precies te passen. Voor een gemakkelijkere montage, maakt de rand van de siliconenring en/of de kolfrechter een beetje nat met water.

WANNEER MELK AFKOLVEN

Als het goed gaat met de borstvoeding, is het raadzaam (tenzij uw arts of borstvoedingsadviseur u anders adviseert) om te wachten tot uw borstvoedingsschema is vastgesteld (in principe ten minste 2 tot 4 weken na de geboorte) voordat u begint het afkolven.

Uitzonderingen:

- Als u in het begin problemen heeft met de borstvoeding, kan het regelmatig afkolven u helpen om de hoeveelheid moedermelk te vormen en op peil te houden.
- Als u moedermelk afkolft om uw baby in het ziekenhuis te voeden.
- Als uw borsten vol zijn (pijnlijk of gezwollen), kunt u voor of tussen de voedingen wat melk afkolven om de pijn te verlichten en de baby te helpen gemakkelijker aan te leggen.
- Als uw tepels ontstoken of gebarsten zijn, kunt u moedermelk af te kolven totdat ze genezen.
- Als de baby tijdelijk wordt gespeend en u wilt doorgaan met de borstvoeding als de baby weer bij u is, is het een goed idee om regelmatig af te kolven om de melkproductie te stimuleren.

DE BORSTKOLF GEBRUIKEN

1. Was uw handen grondig en zorg ervoor dat uw borsten schoon zijn.
2. Ontspan in een comfortabele stoel.
3. Druk het lichaam van de gemonteerde pomp tegen de borst. Zorg ervoor dat uw tepel gecentreerd is, zodat het massagekussen een vacuüm kan creëren. Zorg ervoor dat uw tepel goed in het kussen past.
4. Begin de handgreep voorzichtig naar beneden te duwen totdat u een zuiging van de borst voelt.

Laat de handgreep vervolgens terugkeren naar zijn oorspronkelijke positie.

Opmerking: Het is niet nodig om de handgreep helemaal naar beneden te drukken, doe dit totdat u zich op uw gemak voelt. De melk gaat stromen, ook al gebruikt u niet alle zuigkracht die de pomp kan creëren.

5. Herhaal stap 4 snel, 5 of 6 keer om de borstvoedingsreflex te stimuleren.

Waarschuwing: als er geen melk komt, pomp niet langer dan 5 minuten zonder onderbreking. Probeer op een ander tijdstip melk te kolven.

6. Volg een trager ritme door de handgreep naar beneden te duwen en deze maximaal 3

Seconden,

ingedrukt te houden, alvorens deze terug te brengen naar zijn oorspronkelijke positie. Ga zo door terwijl de melk stroomt.

7. U moet gedurende 10 minuten afkolven om gemiddeld 60 - 125 ml (2 - 4 fl oz)

moedermelk uit één borst te krijgen. Dit is slechts een geschatte hoeveelheid en verschilt van vrouw tot vrouw.

8. Als u klaar bent met het kolven, verwijder de borstkolf voorzichtig van uw borst en draai de fles los uit het pomphuis als de borstkolf klaar is voor het voeden of voor het opbergen.

Reinig en ontsmet alle onderdelen van de borstkolf.

DE MOEDERMELK BEWAAREN

Waarschuwing: om de hygiëne te garanderen, bewaar alleen moedermelk die is afgekolfd met een gereinigde en ontsmette borstkolf.

- De moedermelk kan in de koelkast (niet op de deur) tot 48 uur worden bewaard. De afgekolfd melk moet onmiddellijk in de koelkast worden geplaatst. – De moedermelk kan maximaal drie maanden in de diepvriezer worden bewaard. Als u de moedermelk in de diepvriezer bewaart, moet deze bewaard worden in ontsmette flessen, voorzien van een gedesinfecteerde schroefring en een afsluitschijf. Plak een etiket op de fles met een duidelijke vermelding van de datum en het tijdstip van het afkolven. Gebruik eerst de oudere moedermelk.

WAARSCHUWING!

Zet de afgekolfd melk altijd onmiddellijk in de koelkast of in de diepvriezer.

Vries de ontdooide melk nooit meer in.

Voeg nooit nieuwe melk toe aan reeds diepgevroren melk.

DE BABY VOEDEN

-Controleer de fopspeen voor elk gebruik en trek de fopspeen alle kanten op. Als u enig teken van schade of defect opmerkt, gebruik de fopspeen niet meer.

-Plaats de fopspeen nooit in zoete vloeistoffen of medicijnen. Dit kan leiden tot tandbederf bij uw kind.

- Niet in een magnetron plaatsen. Warm het product niet op in traditionele ovens, op kookplaten of open vuur.

Voor de veiligheid en de gezondheid van uw baby

WAARSCHUWING!

- Het voortdurend en langdurig zuigen van vloeistoffen veroorzaakt tandbederf.

- Jonge kinderen kunnen tandbederf krijgen, zelfs als er ongezoete vloeistoffen worden gebruikt. Dit kan zich voordoen als de baby de fles gedurende lange tijd overdag en vooral 's nachts mag gebruiken. Tijdens deze periode wordt de speekselproductie verminderd.

Hetzelfde gevaar bestaat ook als het kind het product als een fopspeen wordt gebruikt.

- Controleer voor het voeden altijd de temperatuur van de voeding.

- Weggooi bij de eerste tekenen van beschadigingen of verzwakking.

- Houd onderdelen die niet gebruikt worden buiten bereik van kinderen.

- Bevestig nooit met koorden, linten, veters of losse delen van kleding. Het kind kan hierdoor worden gewurgd.

- Fessenspenen nooit gebruiken als fopspeen.

- Gebruik dit product altijd onder toezicht van een volwassene.

- Er zijn reeds ongelukken vastgesteld als baby's alleen werden gelaten met het drinktoestel, als de baby alleen werd gelaten of indien het product uit elkaar is gehaald.

PROBLEEMOPLOSSEN

Probleem: ik voel pijn als ik de borstkolf gebruik.

Oplossing: de mogelijke oorzaak is overmatige zuigkracht. U hebt niet de volledige kracht nodig van het vacuüm dat door de pomp wordt geproduceerd. Als u pijn blijft voelen, stop dan met het gebruik van de borstkolf en raadpleeg uw borstvoedingsadviseur. Als de borstkolf niet gemakkelijk van de borst komt, kunt u de vacuümaansluiting los door uw vinger tussen uw borst en de kolfrechter te plaatsen

Probleem: ik voel geen zuigkracht.

Oplossing: controleer of u de borstkolf correct heeft gemonteerd. Zorg er ook voor dat de pomp correct op de borst is geplaatst om een vacuüm te creëren.

Probleem: de borstkolf maakt een piepend geluid.

Oplossing: Zorg ervoor dat u de borstkolf correct heeft gemonteerd en dat het handvat nat is bij het monteren van de borstkolf.

Probleem: de borstkolf vertoont krassen.

Oplossing: bij regelmatig gebruik is het normaal dat er lichte krasjes ontstaan. Hier is er geen probleem mee. Echter, als een onderdeel van de borstkolf ernstige krassen of barsten vertoont, stop dan met het gebruik van het toestel en neem contact met ons op.



Дидис ООД, България
Шумен 9700, ул. „Тракия-изток“ № 6
Тел.: 054/850 830
e-mail: home.market@didis-ltd.com
e-mail: export@didis-ltd.com

Didis LTD, Bulgaria
Shumen 9700, № 6 Trakia-iztok street
Tel.: +359 54 850 830
e-mail: home.market@didis-ltd.com
e-mail: export@didis-ltd.com