

## Voilà



EN1888-1:2018+A1:2022

IT PASSEGGINO - Istruzioni di montaggio

EN PUSHCHAIR - Assembly instructions

FR POUSETTE - Notice d'utilisation

DE BUGGY - Montageanweisungen

ES COCHECITO - Manual de instrucciones

EL ΚΑΡΟΤΣΆΚΙ - Οδηγία χρησης

PT CARRINHO - Manual de instruções

SQ KARROCË FËMIJËSH - Udhëzimet e montimit

عربة أطفال - إرشادات التركيب

AR

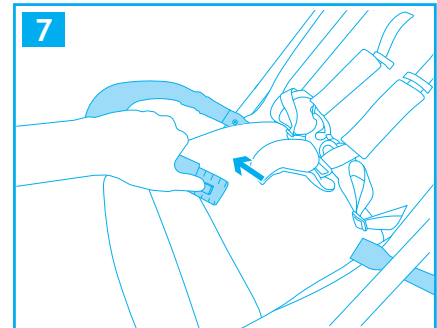
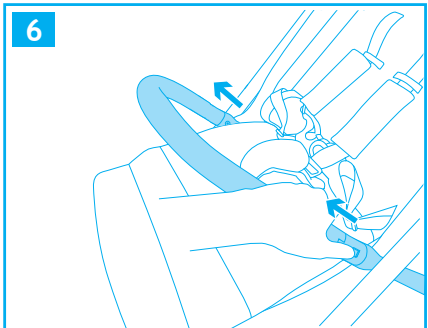
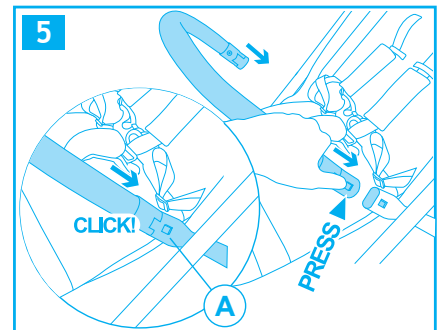
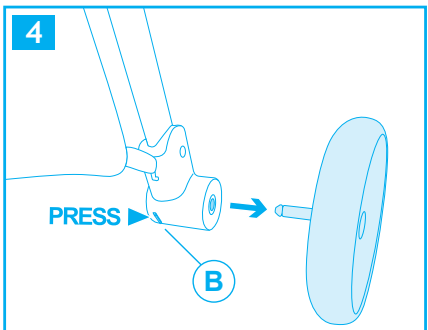
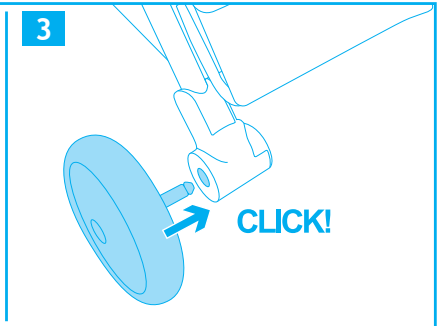
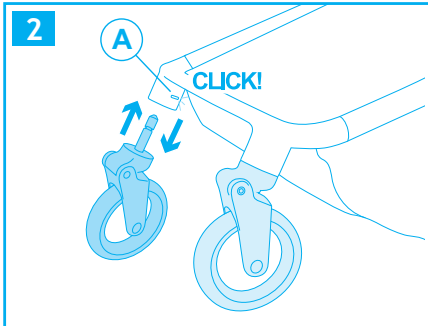
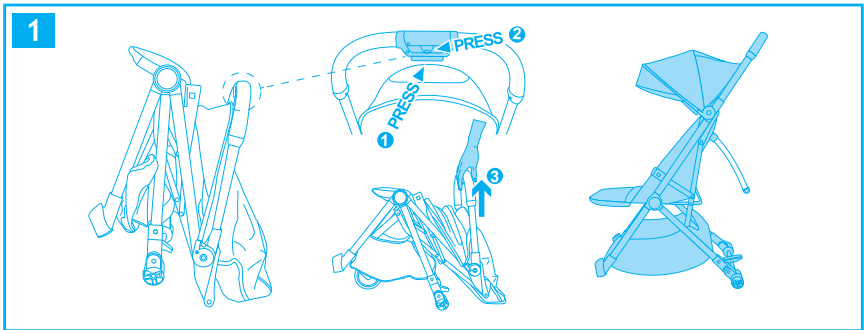
- IT. IMPORTANTE - LEGGERE  
ATTENTAMENTE E CONSERVARE PER  
FUTURO RIFERIMENTO**
- EN. IMPORTANT! READ THE INSTRUCTIONS  
CAREFULLY AND KEEP FOR FUTURE  
REFERENCE**
- FR. IMPORTANT! LIRE ATTENTIVEMENT  
ET CONSERVER SOIGNEUSEMENT  
A PORTEE DE MAIN POUR UNE  
UTILISATION ULTERIEURE**
- DE. WICHTIG! AUFMERKSAM LESEN UND  
FÜR ZUKÜNFTIGE REFERENZEN  
AUFBEWAHREN**
- ES. IMPORTANTE! LEER ATENTAMENTE  
Y CONSERVAR PARA FUTURAS  
REFERENCIAS**

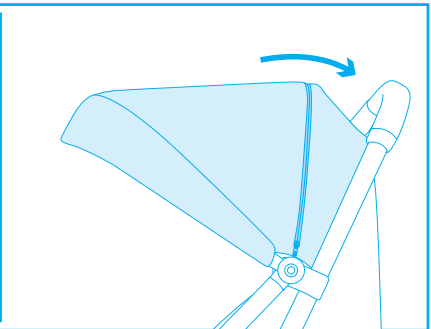
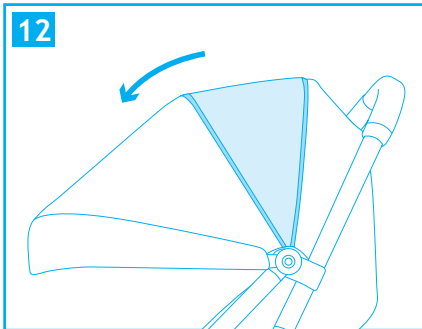
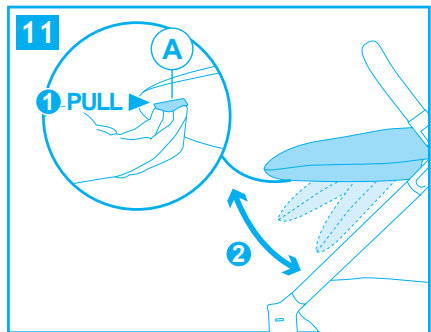
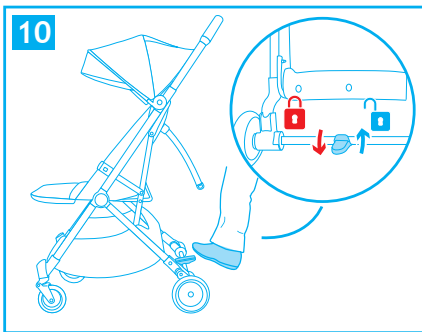
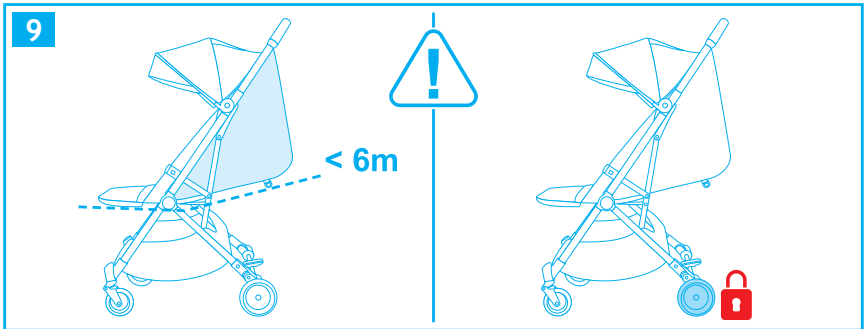
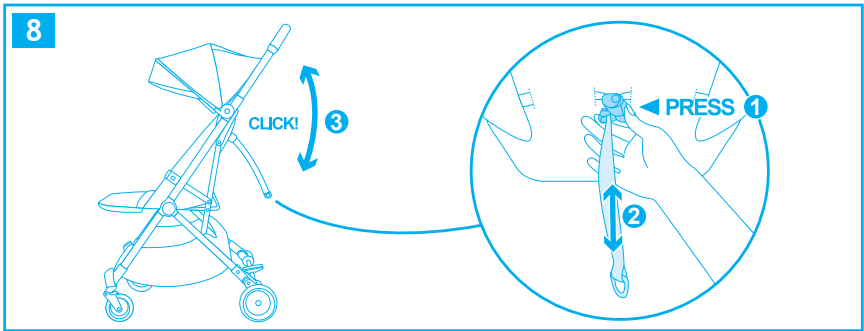
EL. ΣΗΜΑΝΤΙΚΟ: ΚΡΑΤΗΣΤΕ ΤΙΣ ΟΔΗΓΙΕΣ  
ΓΙΑ ΝΑ ΤΙΣ ΣΥΜΒΟΥΛΕΥΕΣΤΕ ΣΤΟ  
ΜΕΛΛΟΝ - ΔΙΑΒΑΣΤΕ ΠΡΟΣΕΚΤΙΚΑ

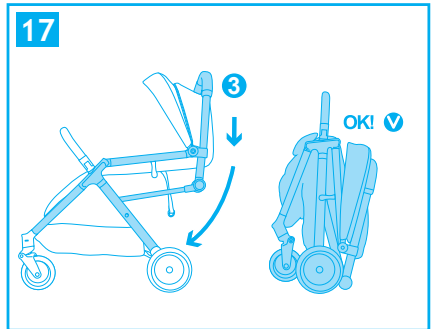
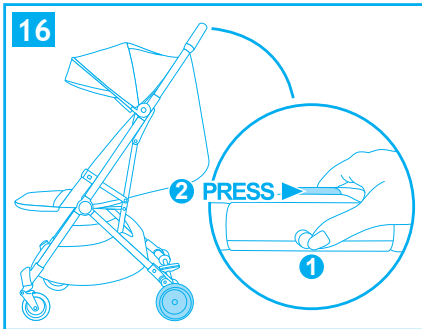
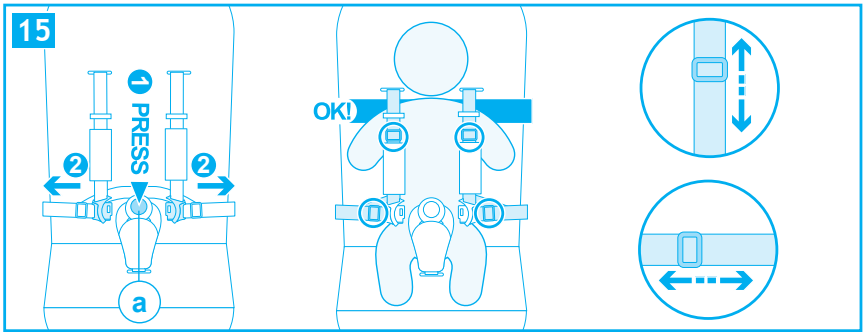
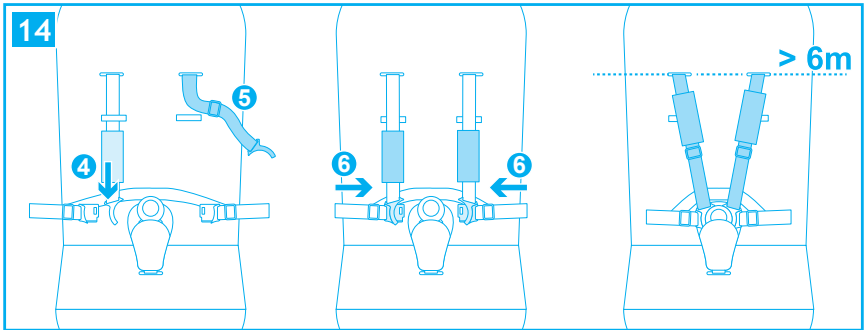
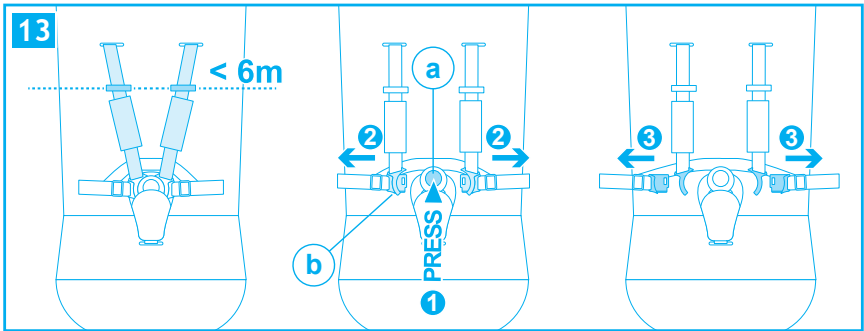
PT. IMPORTANTE! LER ATENTAMENTE E  
GUARDAR PARA FUTURA CONSULTA

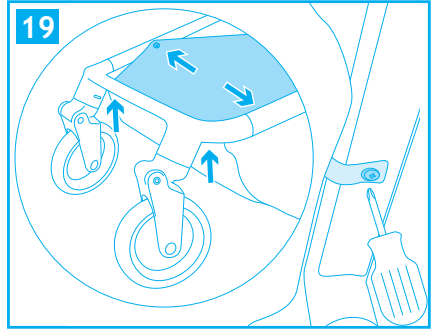
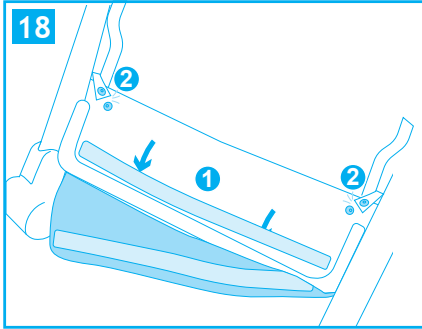
SQ. E RËNDËSISHME - LEXOJENI ME  
KUJDES DHE RUAJENI PËR T'IU  
REFERUAR NË TË ARDHMEN

AR. هام - اقرأ هذه الإرشادات جيداً ثم احتفظ  
بها للاطلاع عليها مستقبلاً عند الحاجة









## AVVERTENZE

**IMPORTANTE – LEGGERE ATTENTAMENTE E CONSERVARE PER FUTURO RIFERIMENTO.**

- **ATTENZIONE: NON LASCIARE MAI IL BAMBINO INCUSTODITO.**
  - **ATTENZIONE: PRIMA DELL'USO ASSICURARSI CHE TUTTI I MECCANISMI DI BLOCCAGGIO SIANO CORRETTAMENTE AGGANCIATI.**
  - **ATTENZIONE: PER EVITARE LESIONI O FERIMENTI ASSICURARSI CHE IL BAMBINO SIA A DEBITA DISTANZA DURANTE LE OPERAZIONI DI APERTURA E CHIUSURA DEL PRODOTTO.**
  - **ATTENZIONE: NON LASCIARE CHE IL BAMBINO GIOCHI CON QUESTO PRODOTTO.**
  - **ATTENZIONE: UTILIZZARE SEMPRE IL SISTEMA DI RITENUTA.**
  - **ATTENZIONE: PRIMA DELL'USO CONTROLLARE CHE I MECCANISMI DI AGGANCIO DELLA SEDUTA, DELLA NAVICELLA O DEL SEGGIOLINO AUTO SIANO CORRETTAMENTE AGGANCIATI.**
  - **ATTENZIONE: QUESTO PRODOTTO NON È ADATTO PER CORRERE O PATTINARE.**
  - **ATTENZIONE: SIETE RESPONSABILI DELLA SICUREZZA DEL VOSTRO BAMBINO.**
- 
- **ATTENZIONE:** Prima dell'uso assicurarsi che tutti i meccanismi di aggancio siano fissati correttamente.
  - **ATTENZIONE:** Tenete sempre sotto controllo il bambino quando collocato nel passeggino.
  - **ATTENZIONE:** Questo prodotto è adatto per bambini dalla nascita fino a 15 kg di peso
  - Per bambini di età inferiore a 6 mesi, utilizzare sempre e solo il passeggino con lo schienale completamente reclinato.
  - Per neonati, non regolate lo schienale nella posizione verticale, da seduto (dovrebbe essere regolato nella posizione completamente sdraiato) in quanto il bambino a quest'età non ha la capacità di tenere la testa eretta.
  - **ATTENZIONE:** Usate sempre le cinture di sicurezza, per evitare che il bambino possa ferirsi in modo grave cadendo o scivolando dal passeggino.
  - Controllate regolarmente che le cinture siano correttamente agganciate, non danneggiate o sfilacciate.
  - **ATTENZIONE:** Assicuratevi che il vostro bambino indossi sempre le cinture di sicurezza in modo corretto e che le stesse siano ben regolate.
  - **ATTENZIONE:** Il passeggino è progettato per il trasporto di un solo bambino.
  - **ATTENZIONE** Assicurarsi che la seduta sia correttamente agganciata alla struttura prima dell'uso.
  - **ATTENZIONE:** Un carico appeso alla maniglia può pregiudicare la stabilità del passeggino.



## AVVERTENZE

- **ATTENZIONE** Quando si posiziona o si toglie il bambino dalla seduta, assicurarsi che il freno sia sempre inserito.
- **ATTENZIONE:** Utilizzare sempre il freno anche quando ci si ferma per breve tempo.
- **ATTENZIONE:** Quando si parcheggia, verificare che il freno sia correttamente inserito, muovendo
- avanti e indietro il passeggino
- **ATTENZIONE:** Non richiudere o chiudere parzialmente il passeggino con all'interno il bambino.
- Il passeggino è dotato di cestino per il trasporto di 3 kg di merce che deve essere distribuita in modo uniforme.
- Il montaggio deve essere eseguito da una persona adulta.
- Solo una persona adulta può regolare il meccanismo di regolazione dello schienale.
- Non utilizzare il passeggino se un componente o una parte è rotta, danneggiata o mancante.
- Non permettere al bambino di arrampicarsi sul passeggino, può renderlo instabile.
- Questo prodotto richiede una manutenzione regolare da parte dell'utente.
- Non utilizzate pezzi di ricambio o accessori non forniti o approvati dal fabbricante, in quanto potrebbero rendere il passeggino poco sicuro.
- Qualsiasi carico applicato all'impugnatura e/o allo schienale e/o lateralmente al prodotto può compromettere la stabilità del prodotto.
- Non sovraccaricate il passeggino con altri bambini, merce o accessori. Le borse e altri oggetti non devono essere appesi alla maniglia.
- Assicuratevi che tutti gli utenti abbiano familiarità con il funzionamento del prodotto.
- L'apertura e la chiusura avviene facilmente, non richiede sforzi eccessivi. Se non è così, non forzate il meccanismo – fermatevi e leggete le istruzioni.
- Non utilizzate il passeggino per un uso diverso da quello per il quale è stato progettato.
- Non permettete al vostro bambino di salire, senza aiuto, nel passeggino, di giocare con il passeggino o penzolarsi dallo stesso.
- Tenete sempre il passeggino quando state vicino a veicoli o treni in movimento. Anche con i freni azionati, la corrente d'aria causata dal veicolo in movimento potrebbe spostare il passeggino.
- State attenti quando salite o scendete da un cordolo.
- Togliete i bambini e chiudete il passeggino quando salite o scendete le scale o le scale mobili.

## MONTAGGIO E UTILIZZO

- Assicuratevi che il passeggino chiuso sia tenuto lontano dai bambini in modo che non possa cadere e causare ferite.
- Non utilizzare accessori o complementi non inclusi, come per esempio seggiolini per bambini, borse, ganci, vassoi, ecc. oltre a quelli approvati dal fabbricante in quanto potrebbero rendere il passeggino poco sicuro.
- Non utilizzare pedane aggiuntive, per il trasporto di un bambino.
- **ATTENZIONE:** Il vostro passeggino soddisfa i requisiti previsti dalle norme di sicurezza e con un uso corretto e un'adeguata manutenzione manterrà le sue prestazioni inalterate per diversi anni.
- Il telaio è robusto ma può danneggiarsi se le ruote posteriori continuano ad essere sottoposte a forti impatti scendendo gradini o cordoli. Gli impatti continui causeranno dei danni.
- Se il vostro bambino indossa scarpe dure, queste potrebbero danneggiare il tessuto morbido.
- Riporre il passeggino bagnato, può causare la formazione di muffa.
- Se il passeggino è esposto all'umidità, o bagnato, asciugatelo con un panno morbido, aprite completamente il passeggino e lasciatelo asciugare prima di riporlo.
- Tenete il vostro passeggino in un luogo asciutto e sicuro.
- Non lasciate il passeggino al sole per periodi prolungati – alcuni tessuti potrebbero sbiadirsi.

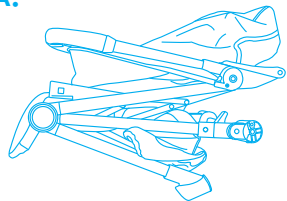
*PARAPIOGGIA optional, venduto separatamente.*

### **ATTENZIONE!**

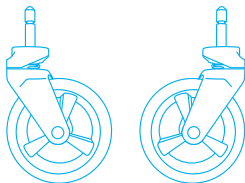
- Utilizzare sotto la sorveglianza di un adulto.
- Quando in uso, assicurarsi che il parapoggia non entri in contatto con il viso del bambino in quanto potrebbe causarne il soffocamento.
- Non utilizzare il parapoggia sul prodotto senza la capotta che lo sostenga
- Non lasciate mai il parapoggia fissato al passeggino in casa, in un ambiente caldo o vicino ad una fonte di calore in quanto il bambino potrebbe soffrire di caldo eccessivo.
- Non utilizzare su prodotti oltre a quelli raccomandati dal Fabbricante.
- Lavare a mano a 30° C.

Leggete le istruzioni d'uso per un utilizzo corretto del passeggino e conoscere la corretta procedura di montaggio per evitare un uso improprio che potrebbe provocare possibili lesioni al vostro bambino.

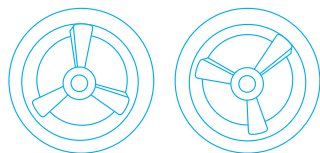
A.



B.



C.



D.



A. Telaio

B. Ruote anteriori

C. Ruote posteriori

D. Bracciolo di protezione

Nota importante: le immagini e le istruzioni contenute in questo libretto si riferiscono ad una versione del passeggino; alcuni componenti ed alcune funzionalità qui descritte possono variare a seconda della versione da voi acquistata.

## MONTAGGIO

### APRIRE IL PASSEGGINO

**ATTENZIONE:** effettuare questa operazione facendo attenzione che il bambino ed eventuali altri bambini siano a debita distanza.

Per nessun motivo le parti mobili del passeggino dovranno venire a contatto con il corpo del bambino. Premere i pulsanti (1) e (2) indicati nella figura 1, quindi sollevare il manico (3) fino ad apertura completa del telaio.

Un click indicherà il corretto aggancio

Verificare prima dell'uso che il passeggino sia correttamente aperto ed i meccanismi correttamente bloccati.

### MONTAGGIO RUOTE ANTERIORI

**Montaggio ruote anteriori** (fig. 2): Inserire il perno ruota nella bussola al centro del supporto ruote. Un click vi indicherà il corretto innesto.

Verificare il corretto aggancio di entrambe le ruote, tirando verso il basso non devono sganciarsi.

**Smontaggio ruote anteriori** (fig.2): Premere il pulsante "A", lato interno, per rimuovere le ruote come mostrato in figura.

### MONTAGGIO RUOTE POSTERIORI

Inserire il perno della ruota nel foro (fig. 3), sentirete un click ad innesto avvenuto. Assicurarsi che la ruota sia correttamente agganciata, tirandola verso l'esterno non deve sfilarsi.

**Smontaggio ruote posteriori** (fig. 4): Premere il pulsante "B", lato interno, per rimuovere le ruote

### MONTAGGIO BRACCIOLO DI PROTEZIONE

**Montaggio** (fig. 5): Allineare il bracciolo alle proprie sedi e premere da ambo i lati il pulsante "a" inserendo il bracciolo, un click vi indicherà il corretto aggancio.

**Smontaggio** (fig. 6): premere il pulsante "a" da ambo i lati del bracciolo e contemporaneamente tirare per rimuoverlo.

**Apertura da un solo lato** (fig. 7): premere il pulsante "a" da un lato del bracciolo e tirare per aprirlo a cancelletto.

### RECLINARE LO SCHIENALE

Come illustrato in fig. 8, tirare la cinghia con una mano e con l'altra afferrare il dispositivo di regolazione. Far scorrere sulla cinghia, il dispositivo verso la parte anteriore per sollevare lo schienale o verso la parte posteriore per reclinare lo schienale.

Rilasciare il dispositivo di regolazione, per bloccare lo schienale nella posizione scelta.

Consigliamo la regolazione dello schienale senza il bambino posizionato al suo interno.

**IMPORTANTE:** Lo schienale, per bambini con età inferiore ai 6 mesi, deve essere regolato sempre e solo nella posizione più reclinata, orizzontale (fig. 9).

### FRENO DI STAZIONAMENTO (fig. 10)

**Azionare il freno:** Premere la leva del freno, spingere leggermente in avanti il passeggino per verificare che il freno sia correttamente azionato.

**Disattivare il freno:** sollevare la leva.

## MONTAGGIO

### REGOLAZIONE POGGIAPIEDI (fig. 11)

Premere le leve "a", poste ad entrambe le estremità del poggiapiedi, quindi regolare il poggiapiedi nella posizione scelta.

### REGOLAZIONE CAPOTTINA (fig. 12)

Spiegare la capottina aprendo la cerniera lampo in base alle vostre esigenze per proteggere il bambino dai raggi solari.

**ATTENZIONE:** il bambino ha una pelle sensibile, NON lasciare mai il bambino con esposizione diretta ai raggi solari, assicuratevi sempre di aver regolato correttamente la capottina.

### IMBRACATURA DI SICUREZZA

Azionare il freno prima di collocare il bambino.

**Sganciare la fibbia** (fig. 13): Premere il pulsante "a" ed estrarre i componenti.

Collocare il bambino nel passeggino e regolare l'imbragatura in base alla corporatura del bambino.

**Agganciare la fibbia** (fig. 15): inserire la parte "b" nella parte "a", un click vi indicherà il corretto aggancio.

**AVVERTENZA:** Non usare mai la cinghia spartigambe senza la cintura addominale.

**IMPORTANTE:** Lo schienale, per bambini con età inferiore ai 6 mesi, deve essere regolato sempre e solo nella posizione più reclinata, orizzontale (fig. 9).

**IMPORTANTE:** Se il bambino ha un'età inferiore a 6 mesi, le cinture pettorali devono essere inserite nei passanti inferiori (fig. 13, 14).

### CHIUSURA PASSEGGINO

**ATTENZIONE:** effettuare questa operazione facendo attenzione che il bambino ed eventuali altri bambini siano a debita distanza.

Per nessun motivo le parti mobili del passeggino dovranno venire a contatto con il corpo del bambino.

- Premere contemporaneamente i pulsanti nell'ordine indicato in figura (fig. 16).
- Il passeggino si chiuderà automaticamente (fig. 17).
- Assicurarvi della corretta chiusura (fig. 17).

### CESTO PORTAOGGETTI

**Smontaggio:** Strappare il velcro nella parte posteriore come mostrato in fig. 18.

Sganciare i 2 bottoni posteriori come mostrato in fig. 18.

Svitare le viti presenti nella parte inferiore del poggiapiedi e nella parte interna al telaio, dove indicato dalle frecce nella fig. 19

**Montaggio:** ripetere le operazioni a ritroso.

*PARAPIOGGIA optional, venduto separatamente*

### MONTAGGIO PARAPIOGGIA PASSEGGINO

Calzare il parapioggia sulla capottina.

Agganciare i lembi con velcro nella parte posteriore del parapioggia.

Agganciare i lembi con bottoni automatici, alla struttura del passeggino, nella parte anteriore del parapioggia.

## PULIZIA E MANUTENZIONE

L'utente è tenuto a provvedere regolarmente alla pulizia e alla manutenzione del prodotto.

Le operazioni di pulizia e manutenzione del passeggino devono essere effettuate esclusivamente da una persona adulta.

### PULIZIA

- Pulire le parti in tessuto con una spugna imbevuta di detergente neutro.
- Osservare le indicazioni riportate sull'etichetta di lavaggio del prodotto.
- Pulire regolarmente le parti in plastica con un panno umido.
- Asciugare le parti metalliche per prevenire la comparsa di ruggine nel caso in cui il passeggino sia stato a contatto con l'acqua.

### MANUTENZIONE

- Lubrificare le parti mobili soltanto quando necessario, ricorrendo a un lubrificante a base di silicone.
- Verificare regolarmente lo stato delle ruote e delle parti mobili.
- Evitare che polvere, sporco e sabbia si infiltrino nelle ruote e nelle parti mobili.
- Riporre il passeggino bagnato può causare la formazione di muffa.
- Se il passeggino è esposto all'umidità, o bagnato, asciugarlo con un panno morbido, aprire completamente il passeggino e lasciarlo asciugare prima di riporlo.
- Tenere il passeggino in un luogo asciutto e sicuro.

## GARANZIA CONVENZIONALE

Il contenuto sottoindicato va in vigore dal 01.01.2005 e sostituisce a qualsiasi titolo e completamente qualsiasi messaggio anteriore riferito alla garanzia prestata da Foppa Pedretti S.p.A.

### GARANZIA CONVENZIONALE

**Foppa Pedretti S.p.A.** con sede in Grumello del Monte (Italia) Via Volta 11, garantisce direttamente al Consumatore che questo Prodotto, nuovo di fabbrica, è privo di difetti nei materiali, nella progettazione e nella fabbricazione ed conforme alle caratteristiche dalla stessa dichiarate.

La presente garanzia convenzionale è valida in tutti i Paesi Stati membri dell'Unione Europea e non esclude né limita i diritti del Consumatore ai sensi di norme imperative di legge nei confronti del Venditore del Prodotto.

Per usufruire della presente garanzia convenzionale **il Consumatore dovrà riportare il Prodotto difettoso al Venditore**, presentandogli la prova d'acquisto del Prodotto dalla quale risultino in modo leggibile l'indirizzo del Venditore, la data d'acquisto del Prodotto col timbro e firma del Venditore e l'indicazione del Prodotto stesso o, in alternativa, lo scontrino fiscale, non modificato, dal quale risultino in modo chiaro le medesime informazioni.

La garanzia convenzionale ha validità per Dodici (12) mesi dalla data di acquisto del Prodotto. Durante questo periodo **Foppa Pedretti S.p.A.** riparerà o sostituirà, a sua discrezione, il Prodotto difettoso.

La garanzia convenzionale è concessa all'acquirente finale del Prodotto (Consumatore) e non esclude né limita i diritti imperativi del medesimo Consumatore, quali previsti dalla legge e/o i diritti che il Consumatore può vantare contro il Venditore/Rivenditore del Prodotto.

### ESCLUSIONI DELLA GARANZIA CONVENZIONALE.

La garanzia convenzionale è esclusa per i danni derivati al Prodotto dalle seguenti cause: uso non conforme alle disposizioni contenute nel foglio d'istruzioni all'uso ed al montaggio, urti e cadute, esposizione del Prodotto ad umidità o condizioni termiche o ambientali estreme od a cambiamenti repentini di tali condizioni, corrosione, ossidazione, modifiche o riparazioni non autorizzate del Prodotto, riparazioni con uso di parti di ricambio non autorizzate, uso improprio, cattiva mancata manutenzione, manutenzione impropria rispetto a quanto indicato nel foglio d'istruzioni all'uso e al montaggio, montaggio non corretto, incidenti, azioni di cibi o bevande, azione di prodotti chimici, cause di forza maggiore.

In ogni caso **Foppa Pedretti S.p.A.** declina **ogni responsabilità per danni a persone o a cose, diversi dal Prodotto, quando tali danni siano causati da negligenza alle disposizioni / raccomandazioni / avvertenze contenute nel manuale o, in alternativa, nel "Foglio d'istruzioni all'uso e al Montaggio" che accompagna ogni Prodotto destinato al proprietario/utilizzatore.** (come a titolo meramente esemplificativo, nel caso del Prodotto Lettino: "Sorvegliate costantemente il bambino. Controllate che lenzuola e coperte non coprano la testa del bambino...").

**Foppa Pedretti S.p.A.** declina, inoltre, **ogni responsabilità per danni a persone o a cose quando la rottura dei suoi prodotti è causata dal deterioramento dei componenti del Prodotto, soggetti ad usura.** Sono considerati componenti del Prodotto soggetti a usura tutti i componenti in materiale plastico.

## WARNING

### IMPORTANT – READ CAREFULLY AND KEEP FOR FUTURE REFERENCE.

- **WARNING: NEVER LEAVE THE CHILD UNATTENDED.**
- **WARNING: ENSURE THAT ALL THE LOCKING DEVICES ARE ENGAGED BEFORE USE.**
- **WARNING: TO AVOID INJURY, ENSURE THAT THE CHILD IS KEPT AWAY WHEN UNFOLDING AND FOLDING THIS PRODUCT.**
- **WARNING: DO NOT LET THE CHILD PLAY WITH THIS PRODUCT.**
- **WARNING: ALWAYS USE THE RESTRAINT SYSTEM.**
- **WARNING: THIS PRODUCT IS NOT SUITABLE FOR RUNNING OR SKATING.**
- **WARNING: A CHILDS SAFETY IS YOUR RESPONSIBILITY.**
  
- **WARNING:** Ensure that all the locking devices are engaged before use.
- **WARNING:** Always keep child in view when in stroller.
- **WARNING:** This product is suitable for child from birth up to 15 kg.
- For babies under 6 months of age, only use the pushchair with the backrest fully reclined.
- For new born baby, do not recline seat back to sitting position (should be in full reclining position) as the baby doesn't have ability to control its head.
- **WARNING:** Use seat belt, avoid serious injury from falling or sliding out Always.
- Verify regularly that the safety belts are correctly fastened, not damaged or frayed.
- **WARNING:** Ensure your child wears a correctly fitted and adjusted harness at all times.
- **WARNING:** Only one child for one stroller.
- **WARNING:** This product is not suitable for running or skating.
- **WARNING:** Check that the seat unit attachment devices are correctly engaged before use.
- **WARNING:** Do not place or hang parcels, bags or accessories on any part of the stroller including the handle. Failure to comply with this warning may cause hazardous, unstable conditions to exist.
- **WARNING:** Always make sure that the brake is engaged when positioning the child into the stroller seat or taking him/her out.
- **WARNING:** Always use the parking brake, even when standing still for only a few moments.
- **WARNING:** When parking check if the brake is properly engaged by moving forward/ rearward the stroller.
- **WARNING:** Never fold the stroller, not even partly, when your child is in it.
- A basket is provided for the carriage of 3 kg of goods, evenly distributed.



**WARNING**

- The product must be assembled by an adult.
- Only the minder can operate the recline adjuster.
- Never use the stroller if any part of it is damaged or any component is missing.
- Do not allow children to play with or hang onto the stroller.
- This vehicle requires regular maintenance by the user.
- Do not use replacement parts or accessories other than those approved by the supplier as they may render the pushchair unsafe.
- Any load applied to the handle and/or the backrest and/or laterally to the product can compromise the stability of the product.
- Do not overload this pushchair with additional children, goods or accessories.
- Bags and other items must not be hung from the handle.
- Ensure all users are familiar with the products operation. It should always open and fold easy. If it does not, do not force the mechanism - stop and read the instructions.
- Do not use your pushchair in a manner for which it is not designed.
- Do not allow your child to climb unassisted into, play with or hang onto your pushchair.
- Hold on to your pushchair when close to moving road vehicles or trains. Even with the brake on the draught from the vehicle may move the pushchair.
- Exercise caution when mounting or dismounting a kerb.
- Remove your children and fold the pushchair when ascending or descending stairs or escalators.
- Ensure the folded pushchair is stored away from children so that it does not fall and cause injury.
- Do not use replacement parts or accessories, e.g. child seats, bags, hooks, trays, rain covers etc. other than those approved by the supplier, they may render the pushchair unsafe.
- Never carry a second child on your pushchair.
- Do not use any platforms or attachments that allow transportation of the child.
- CARE: Your pushchair has been designed to meet safety standards and with correct use and maintenance will give many years of trouble free performance.
- The chassis is strong but will weaken should the back wheels be bumped down stairs or kerbs. continual impact will cause damage.
- If your child wears hard shoes these might damage the soft fabric.
- Storing a damp pushchair will encourage mildew to form.
- After exposure to damp conditions, dry off with a soft cloth, open fully and allow to dry thoroughly before storing.

## WARNING

- Store your pushchair in a dry, safe place.
- Do not leave the pushchair in sunlight for prolonged periods - some fabrics may fade.

*RAINCOVER optional, sold separately*

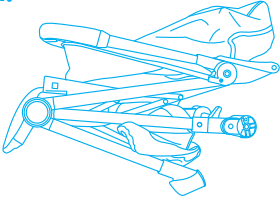
### **WARNING!**

- Use under an adult surveillance.
- When in use make sure the rain cover does not come in contact with the face of the child as it may cause suffocation
- Don't use the raincover on the product without a hood that can hold it.
- Never leave rain covers on indoors, in a hot atmosphere or near a heat source as the baby could overheat.
- Do not use on products other than those recommended by the Manufacturer.
- Hand wash at 30° C.

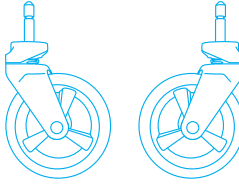
## COMPONENTS

Read the instructions for correct use of the stroller and know the correct procedure for mounting to avoid use improper that could cause possible injury to your child.

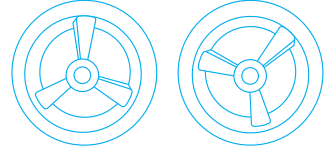
A.



B.



C.



D.



- A. Chassis
- B. Front wheels
- C. Rear wheels
- D. Bumper bar

Important note: the images and instructions contained in this handbook refer to one version of the stroller; some components and functions described herein may vary according to the version of the stroller you have purchased.

## ASSEMBLY - USE

### UNFOLD THE STROLLER

**CAUTION:** make sure that the child, and any other children, are at a safe distance away when carrying out this step.

The moving parts of the stroller must not for any reason come into contact with the child's body. Press the buttons (1) and (2) shown in figure 1, then lift the handle (3) until the frame is fully open. A click will indicate that it has been fastened.

Before using the stroller, make sure it is opened properly and the mechanisms are properly locked.

### INSTALL FRONT WHEELS

**Fitting the front wheels** (fig. 2): A click will indicate that it is inserted correctly.

Check that both the wheels have been fastened correctly, if they are pulled downwards they should not be released.

**Removing the front wheels** (fig. 2): Press the steel button "b" front wheel released.

### REAR WHEELS

Insert the wheel pin in the hole (fig. 3), a click will indicate it has been fastened in place. Make sure that the wheel has been secured correctly, it should not come away when it is pulled outwards.

**Removing the rear wheels** (fig. 4): Press the steel button "b" front wheel released.

### FITTING THE BUMPER BAR

**Fitting the bumper bar** (fig. 5): Lift up the two attachment points for the handlebar, a CLICK will indicate that they are locked. Line the bumper bar up with the slots and press on both sides. A click indicates that it has been fastened correctly.

**Removing the bumper bar** (fig. 6): press button "a" on both sides of the bumper bar and at the same time pull to remove it.

**Opening the bumper bar on just one side** (fig. 7): press button "a" on one side of the bumper bar and pull to open it like a gate.

### THE BACKREST CAN BE ADJUSTED FREELY

As picture 8, pull the belt with one hand, hold the backrest adjustment part with the other hand, then push it airwards, the backrest can be adjusted higher.

Pull the backrest adjustment part outward, then the backrest can be adjusted lower.

Please don't adjust the backrest when the child is in the stroller.

**IMPORTANT:** For babies under 6 months of age, the backrest must only be regulated in the fully reclined, horizontal position at all times (fig. 9).

### PARKING BRAKE (fig. 10)

**To apply the brake:** Press the brake lever, push the pushchair forward gently to ensure the brake has been applied correctly.

**To release the brake:** lift the lever.

### FOOTREST ADJUSTMENT (fig. 11)

Press the lever "A", under the footrest, and adjust the footrest to the chosen position.

### ADJUSTING THE CANOPY (fig. 12)

Extend the canopy by unzipping as needed to protect baby from the sun.

## ASSEMBLY - USE

👉 **NOTE:** babies' skin is very delicate. NEVER leave baby under direct sunlight. Always make sure that the hood has been adjusted correctly.

### SAFETY HARNESS

Apply the brake before placing your baby in the pushchair.

**Release the buckle** (fig. 13): press button "a" and remove the components.

Collocare il bambino nel passeggino e regolare l'imbragatura in base alla corporatura del bambino.

**Fasten the buckle** (fig. 15): by inserting part A in part B, a click will indicate that it has been fastened correctly.

**WARNING:** Never use the crutch strap without the lap belt.

**WARNING:** for babies under 6 months of age, the backrest must be only in the fully reclined, horizontal position at all times, seat rearward facing (fig. 9).

**WARNING:** If baby is less than 6 months old, the harness belts must first be inserted through the lower slots and then through the rings of the harness regulating buckle (fig. 13, 14).

### FOLDING THE STROLLER

**CAUTION:** make sure that the child, and any other children, are at a safe distance away when carrying out this step.

The moving parts of the stroller must not for any reason come into contact with the child's body.

- Press the buttons simultaneously in the order shown in the figure 16.
- The stroller will close automatically (fig. 17).
- Make sure it is closed properly (fig. 17).

### STORAGE BASKET

**Disassembly:** Tear the Velcro at the back as shown in fig. 18.

unhook the 2 rear press studs as shown in fig. 18.

Unscrew the screws in the lower part of the footrest and on the inside of the frame, where indicated by the arrows in fig. 19.

**Assembly:** repeat this process in reverse order.

*RAINCOVER optional, sold separately*

### FITTING THE PUSHCHAIR RAINCOVER

Fit the raincover over the hood.

Fasten the edges at the back of the raincover using the Velcro tabs.

Attach the flaps with the press studs, to the chassis of the pushchair using the Velcro tabs.

## PRODUCT MAINTENANCE

The user is required to clean and maintain the product regularly.

The cleaning and maintenance of the stroller must only be carried out by an adult.

### CLEANING

- The fabric may be cleaned by sponging lightly using warm water and a mild detergent.
- Follow the instructions shown on the washing label of the product.
- Clean the plastic parts regularly with a damp cloth.
- When the stroller has been in contact with water, dry the metal parts to prevent rusting.

### MAINTENANCE

- Lubricate the moving parts only when strictly necessary, using a silicone-based lubricant.
- Check the condition of the wheels and movable parts regularly.
- Prevent dust, dirt and sand from infiltrating the wheels and moving parts.
- Stowing the stroller when wet can cause mould.
- If the stroller is exposed to moisture or gets wet, dry it with a soft cloth, open the stroller fully and let it dry before storage.
- Keep your stroller in a dry, safe place.
- Carry out a careful inspection to check

## FORMAL GUARANTEE

The contents of this document as stated below will come into effect as from 01.01.2005 and replace, on every account and in full, any previous message referring to the guarantee provided by Foppa Pedretti S.p.A.

### FORMAL GUARANTEE

**Foppa Pedretti S.p.A.** the head office of which is located at n. 11 Via Volta, Grumello del Monte (Italy), guarantees directly to the Consumer that this brand new product is free of faults with regard to the materials, design and manufacture and that it complies with the characteristics as declared by the manufacturer.

This formal guarantee is valid in all Member Countries of the European Union and it neither excludes nor limits the Consumer's rights in accordance with mandatory measures provided for by the law with regard to the Retailer of the Product.

To take advantage of this formal guarantee, the **Consumer must return the faulty product to the Retailer**, presenting to the same the proof of purchase of the Product which must clearly show the Retailer's address, the date of purchase of the Product with the Retailer's stamp and signature and an indication of the Product itself or, alternatively, the receipt which must not have been altered and which must clearly show the same information as that referred to above.

The formal guarantee is valid for twelve (12) months from the date of purchase of the Product. During this period, **Foppa Pedretti S.p.A.** will repair or replace the faulty product, at its own discretion. The formal guarantee is granted to the end buyer of the Product (Consumer) and it neither excludes nor limits the mandatory rights of the Consumer as provided for by the law and/or the rights that the Consumer may have with regard to the Dealer/Retailer of the Product.

### EXCLUSIONS TO THE FORMAL GUARANTEE.

The formal guarantee is excluded in the case of damage caused to the Product for the following reasons: if the product is used in a way that does not comply with the information contained in the use and assembly instruction sheet, if the product is knocked or dropped, if the Product is exposed to humidity or extreme heat or environmental conditions, or to sudden changes in the same, corrosion, oxidization, unauthorized alterations or repairs to the Product, repairs using unauthorised spare parts, improper use, improper maintenance or failure to carry out the same, improper maintenance compared to the information given on the use and assembly instruction sheet, incorrect assembly, accidents, damage caused by food or drink, damage caused by chemical products, cases of force majeure.

In any case, **Foppa Pedretti S.p.A. declines all responsibility for damage caused to persons or to property, other than the Product, when such damage is caused by a failure to comply with the instructions/advice/warnings contained in the manual or, alternatively, in the use and assembly instruction sheet provided with each Product for the owner/user.** (Purely as an example, in the case of a cot : "Check your baby constantly. Make sure that the sheets and blankets do not cover the baby's head...").

**Furthermore, Foppa Pedretti S.p.A. declines all responsibility for damage to persons and to property when the breakage of its products is due to a deterioration in the components of the Product that are subject to wear.** All the components of the Product made of plastic are considered to be components subject to wear.

## MISES EN GARDE

- **IMPORTANT – A LIRE ATTENTIVEMENT ET A CONSERVER POUR REFERENCE ULTERIEURE.**
- **AVERTISSEMENT: NE JAMAIS LAISSER L'ENFANT SANS SURVEILLANCE.**
- **AVERTISSEMENT: S'ASSURER QUE TOUS LES DISPOSITIFS DE VERROUILLAGE SONT ENCLENCHES AVANT UTILISATION.**
- **AVERTISSEMENT: POUR EVITER TOUTE BLESSURE, TENIR L'ENFANT ELOIGNES LORSQUE LE PRODUIT EST OUVERT OU FERME.**
- **AVERTISSEMENT: NE PAS LAISSER VOTRE ENFANT JOUER AVEC CE PRODUIT.**
- **AVERTISSEMENT: TOUJOURS UTILISER LE SYSTEME DE RETENUE.**
- **AVERTISSEMENT: CE PRODUIT NE CONVIENT PAS POUR FAIRE DU JOGGING OU DES PROMENADES EN ROLLERS.**
- **AVERTISSEMENT: VOUS ETES RESPONSABLES DE LA SECURITE DE VOTRE ENFANT.**
  
- **AVERTISSEMENT:** Avant l'utilisation, vérifier si tous les mécanismes de fixation sont correctement enclenchés.
- **AVERTISSEMENT:** Il faut toujours être vigilant quand l'enfant est installé dans sa poussette.
- **AVERTISSEMENT:** Ce produit est adapté aux enfants de la naissance jusqu'à un poids 15 kg.
- Pour des enfants âgés de moins de 6 mois, le dossier de la poussette doit toujours et exclusivement être utilisé complètement incliné.
- Pour les nouveau-nés, le dossier ne doit jamais se trouver dans la position verticale même quand ils sont dans la position assise (le dossier de la poussette devrait être réglés sur la position inclinée) étant donné que bébé n'est pas en mesure de tenir la tête droite.
- **AVERTISSEMENT:** Utilisez toujours les ceintures de sécurité pour éviter que l'enfant puisse se faire mal en tombant ou en basculant de la poussette.
- Assurez-vous régulièrement que les ceintures sont bien accrochées, qu'elles ne sont pas endommagées ou effilochées.
- **AVERTISSEMENT:** Assurez-vous que votre enfant endosse toujours les ceintures de sécurité de façon correcte et qu'elles sont bien ajustées.
- **AVERTISSEMENT:** Avant l'utilisation, s'assurer que les mécanismes de fixation de nacelle ou de l'assise de la poussette ou du siège-auto sont correctement enclenchés.
- **AVERTISSEMENT:** La poussette est conçue pour le transport d'un seul enfant.
- **AVERTISSEMENT:** Avant l'emploi s'assurer que l'assise est accrochée correctement à la structure.
- **AVERTISSEMENT:** Une charge accrochée au guidon ou à la poignée de la poussette peut compromettre la stabilité de la poussette.



## MISES EN GARDE

- **AVERTISSEMENT:** Enclenchez toujours le frein lorsque vous mettez ou enlevez l'enfant dans le siège.
- **AVERTISSEMENT:** Toujours utiliser le frein en cas d'arrêt, même court.
- **AVERTISSEMENT:** Lors du stationnement, vérifier que le frein est correctement engagé en déplaçant le produit vers l'avant et l'arrière.
- **AVERTISSEMENT:** Ne jamais fermer, même partiellement, la poussette lorsque l'enfant y est installé à l'intérieur.
- La poussette est dotée d'un panier pour le transport de 3 kg de marchandise qui doivent être distribués uniformément.
- Le montage doit être effectué par une personne adulte.
- Seulement une personne adulte peut régler le mécanisme de réglage du dossier.
- Ne pas utiliser la poussette si un composant ou seulement une partie du composant est cassé endommagé ou manquant.
- Ne pas permettre à l'enfant de grimper sur la poussette qui perdrait ainsi de sa stabilité.
- Ce produit exige un entretien régulier de la part du consommateur.
- N'utilisez pas de pièces de rechange ou accessoires qui n'ont pas été fournis ou approuvés par le fabricant pour ne pas compromettre la sécurité de la poussette.
- Une charge excessive, la fermeture incorrecte et l'emploi d'accessoires ou composants de rechange non approuvés pourraient endommager ou rompre la poussette et pourraient ainsi rendre le produit dangereux.
- Toute charge appliquée à la poignée et/ou au dossier et/ou de côté sur le produit peut compromettre la stabilité du produit.
- Assurez-vous que toutes les personnes qui se serviront de la poussette connaissent bien le fonctionnement du produit.
- L'ouverture et la fermeture se font facilement, elles ne demandent pas d'efforts particuliers.
- Dans le cas contraire, ne pas forcer le mécanisme – réfléchissez et lisez les instructions.
- Ne pas se servir de la poussette pour une utilisation différente de celle pour laquelle le produit a été conçu.
- Ne permettez pas à l'enfant d'aller s'asseoir, sans aide, dans la poussette, de jouer avec la poussette ou de se pendre à celle-ci.
- Ne lâchez pas la poussette quand vous vous trouvez à proximité de véhicules ou trains en mouvement.
- Même si le frein a été activé, le courant d'air provoqué par le véhicule en mouvement pourrait déplacer la poussette.
- Faites toujours bien attention quand vous montez ou descendez d'un trottoir.

## MISES EN GARDE

- Retirez les enfants et fermez la poussette lorsque vous montez ou descendez les escaliers ou les escaliers mécaniques.
- Assurez-vous que la poussette fermée se trouve loin de la portée des enfants car sa chute pourrait causer des blessures.
- Ne pas utiliser d'accessoires ou compléments qui n'ont pas été inclus, comme par exemple sièges pour enfants, sacs, crochets, plateaux etc, utiliser uniquement ceux qui ont approuvés par le fabricant pour ne pas compromettre la sécurité de la poussette.
- Ne pas ajouter de planches supplémentaires pour le transport d'un deuxième enfant.
- ATTENTION: Votre poussette répond aux exigences prévues par les normes de sécurité et avec un emploi correct et un entretien adéquat, elle maintiendra ses performances inaltérées pour plusieurs années.
- Le châssis est robuste mais il pourrait s'endommager si les roues postérieures continuent à être soumises à des chocs intenses en descendant les marches ou les trottoirs. Les chocs continus causeront des dommages.
- Si votre enfant porte des chaussures dures, celles-ci pourraient endommager le tissu souple de la poussette.
- Ne pas ranger la poussette encore mouillée pour éviter toute formation de moisissures.
- Si votre poussette est exposée à l'humidité ou bien mouillée, séchez-la à l'aide d'un chiffon souple, ouvrez complètement la poussette et séchez-la avant de la ranger.
- Rangez votre poussette dans un milieu sec et sûr.
- Ne laissez pas la poussette au soleil pour de longues périodes – certains tissus pourraient se décolorer.

*PROTÈGE-PLUIE optionnel, vendu séparément.*

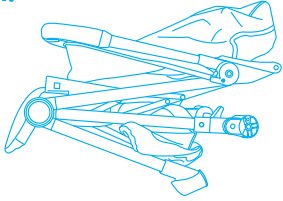
### **AVERTISSEMENT!**

- A utiliser sous la surveillance d'un adulte.
- Lors de l'utilisation, veiller à ce que l'habillage pluie n'entre pas en contact avec le visage de l'enfant, car il pourrait en causer l'étouffement.
- Le protège-pluie ne doit pas être utilisé sur un produit sans capote en mesure de le recevoir.
- Ne jamais laisser le protège-pluie fixé à la poussette quand vous vous trouvez à l'intérieur d'une maison, dans une pièce chaude ou près d'une source de chaleur car l'enfant pourrait souffrir d'un excès de chaleur.
- Ne pas utiliser sur des articles autres que ceux recommandés par le Fabricant.
- Lavage à la main à 30°.

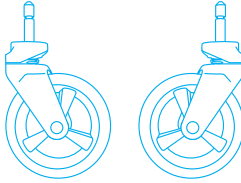
## COMPOSANTS

Lisez les instructions pour une utilisation correcte de la poussette et connaître la procédure à suivre pour le montage afin d'éviter une mauvaise utilisation qui pourrait causer des blessures à votre enfant.

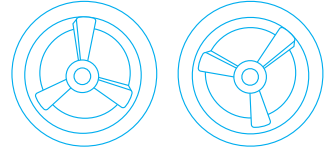
A.



B.



C.



D.



- A. Châssis
- B. Roues avant
- C. Roues arrière
- D. Bras d'appui de protection

Note importante : les images et les instructions contenues dans ce mode d'emploi se réfèrent à un modèle spécifique de poussette ; les composants et les fonctions décrites peuvent varier en fonction du modèle choisi.

## MONTAGE - UTILISATION

### OUVRIR LA POUSSETTE

**ATTENTION** : Pour effectuer cette opération, assurez-vous que l'enfant, ainsi que d'éventuels autres enfants, soient à une distance suffisamment éloignée.

Les parties mobiles de la poussette ne doivent en aucun cas entrer en contact avec le corps de l'enfant. Appuyez sur les boutons (1) et (2) illustrés à la figure 1, puis soulevez la poignée (3) jusqu'à ce que le cadre soit complètement ouvert. Un clic indiquera l'enclenchement correct.

Contrôler, avant l'emploi, que la poussette est correctement ouverte et que les mécanismes sont correctement bloqués.

### MONTAGE DES ROUES AVANT

**Montage roues avant** (fig. 2): Insérer l'axe de la roue dans la douille au centre du support des roues. Un déclic confirmera le bon accrochage.

Vérifier que les deux roues ont été engagées correctement, en tirant vers le bas elles ne doivent pas se décrocher.

**Démontage roues avant** (fig. 2): Appuyer sur le bouton "b", côté externe, pour enlever les roues.

### ROUES ARRIÈRE

Insérer l'axe de la roue dans le trou (fig. 3), un clic annoncera que l'enclenchement a été effectué. Assurez-vous que la roue est correctement accrochée, en tirant vers l'extérieur, elle ne doit pas se décrocher.

**Démontage roues arrière** (fig. 4): Appuyer sur le bouton "b", côté intérieur, pour enlever les roues.

### MONTAGE APPUI-BRAS DE PROTECTION

**Montage:** (fig. 5): Soulever les deux embouts, un déclic indiquera le blocage. Aligner l'appui-bras devant ses propres logements et appuyer sur les deux côtés, un clic indiquera que l'enclenchement a été effectué correctement.

**Démontage:** (fig. 6): appuyer des deux côtés de l'appui-bras sur le bouton "a" et simultanément tirer pour l'enlever.

**Apertura da un solo lato:** (fig. 7) appuyer sur le bouton "a" d'un seul côté de l'appui-bras et tirer pour l'ouvrir.

### RÉGLAGE DU DOSSIER

Comme illustré sur la figure 8, tirer la ceinture d'une main et de l'autre saisir le dispositif de réglage.

Faire glisser le dispositif sur la ceinture vers l'avant pour soulever le dossier ou vers l'arrière pour incliner le dossier.

Relâcher le dispositif de réglage, pour bloquer le dossier dans la position choisie.

Nous conseillons le réglage du dossier sans l'enfant à l'intérieur.

**IMPORTANT:** Le dossier pour les enfants âgés de moins de 6 mois doit être ajusté toujours et exclusivement dans la position la plus inclinée, horizontale (fig. 9).

### FREIN DE STATIONNEMENT (fig. 10)

**Verrouillage du frein:** appuyer sur le levier du frein, pousser légèrement en avant la poussette pour vérifier que le frein est correctement enclenché.

**Déverrouillage du frein:** soulever le levier.

### RÉGLAGE DU REPOSE-JAMBES (fig. 11)

Appuyer sur le levier « A » sous le repose-jambes et régler celui-ci dans la position choisie.

## MONTAGE - UTILISATION

### CAPOTE (fig. 12)

Déplier la capote en ouvrant la fermeture éclair en fonction des besoins, pour protéger l'enfant des rayons du soleil.

**ATTENTION:** Bébé a une peau très sensible, les peaux des bébés ne doivent JAMAIS être exposées directement aux rayons solaires, assurez-vous toujours que la capote a été ajustée correctement.

### ENTREJAMBE DE SÉCURITÉ

Verrouiller le frein avant de placer l'enfant.

**Décrocher la boucle** (fig. 13): appuyer sur le bouton "a" et enlever les composants.

Collocare il bambino nel passeggino e regolare l'imbragatura in base alla corporatura del bambino.

**Accrocher la boucle** (fig. 15), en insérant la partie A dans la partie B, un clic indiquera que l'enclenchement a été effectué correctement.

**AVERTISSEMENT:** Ne jamais utiliser la ceinture entrejambe sans la ceinture abdominale.

**IMPORTANT:** Le dossier pour les enfants âgés de moins de 6 mois doit être ajusté toujours et exclusivement dans la position la plus inclinée, horizontale (fig. 9).

**IMPORTANT:** Si l'enfant a moins de 6 mois, il est nécessaire d'insérer les harnais d'épaules d'abord dans les passants inférieurs et puis dans les anneaux de la boucle d'ajustement des harnais d'épaules (fig. 13, 14).

### FERMETURE DE LA POUSSETTE

**ATTENTION :** Pour effectuer cette opération, assurez-vous que l'enfant, ainsi que d'éventuels autres enfants, soient à une distance suffisamment éloignée.

Les parties mobiles de la poussette ne doivent en aucun cas entrer en contact avec le corps de l'enfant.

- Appuyez simultanément sur les boutons dans l'ordre indiqué sur la figure 16.
- La poussette se fermera automatiquement (fig. 17).
- Contrôler la fermeture correcte (fig. 17).

### PANIER PORTE-OBJETS

**Démontage :** Déchirer le velcro à l'arrière comme indiqué sur la figure 18.

Détacher les 2 boutons-pression arrière comme indiqué sur la fig. 18.

Desserrer les vis situées dans la partie basse du repose-jambes et à l'intérieur du cadre, aux endroits indiqués par les flèches de la figure 19.

**Montage :** répéter les opérations dans l'ordre inverse.

*PROTÈGE-PLUIE optionnel, vendu séparément.*

### MONTAGE HABILLAGE PLUIE DE LA POUSSETTE

Ajuster l'habillage pluie sur la capote

Accrocher les bandes en velcro dans la partie postérieure de l'habillage pluie.

Accrocher les rabats avec les boutons-pression, à la structure de la poussette, dans la partie antérieure de l'habillage pluie.

## ENTRETIEN DE L'ARTICLE

L'utilisateur doit effectuer régulièrement le nettoyage et l'entretien du produit.

Les opérations de nettoyage et d'entretien de la poussette doivent être effectuées uniquement par une personne adulte.

### NETTOYAGE

- Nettoyez le tissu avec de l'eau tiède, du détergent neutre et une éponge.
- Respectez les consignes indiquées sur l'étiquette de lavage du produit.
- Nettoyez régulièrement les parties en plastique à l'aide d'un chiffon humide.
- Séchez les parties métalliques pour éviter la formation de rouille, si la poussette est entrée en contact avec de l'eau.

### ENTRETIEN

- Lubrifiez les parties mobiles seulement lorsque cela est absolument nécessaire, à l'aide d'un lubrifiant à base de silicone. Contrôlez régulièrement l'état des roues et des parties mobiles.
- Évitez que de la poussière, de la saleté ou du sable ne s'infiltrent dans les roues et dans les parties mobiles.
- Si vous rangez la poussette alors qu'elle est encore mouillée, cela peut causer la formation de moisissure.
- Si la poussette est humide ou mouillée, séchez-la avec un chiffon doux ; dépliez complètement la poussette et laissez-la sécher avant de la ranger.
- Conservez votre poussette dans un lieu sec et sûr.

## GARANTIE CONVENTIONNELLE

**Le contenu indiqué ci-dessous entrera en vigueur à partir du 01.01.2005 et substitue à tout titre et entièrement tout message antérieur concernant la garantie Foppa Pedretti S.p.A.**

### GARANTIE CONVENTIONNELLE

**Foppa Pedretti S.p.A.** ayant siège à Grumello del Monte (Italie) via Volta 11, garantit directement au consommateur ce produit, neuf de fabrication et sans défauts de matériaux, de projet et de fabrication et qu'il est conforme aux caractéristiques qu'elle déclare.

La présente garantie conventionnelle est valable dans tous les pays membres de l'union européenne, elle n'exclut ni ne limite les droits du consommateur conformément aux normes impératives en vigueur en ce qui concerne le vendeur du Produit.

Pour bénéficier de cette garantie conventionnelle, le **Consommateur devra ramener le Produit défectueux au vendeur**, en lui présentant la preuve de l'achat du produit sur lequel il résulte d'une façon lisible l'adresse du vendeur, la date de l'achat du produit, tampon et signature du vendeur et l'indication du produit même ou dans l'alternative, le ticket de caisse, non modifié sur lequel résultent clairement les mêmes informations. La garantie conventionnelle a une validité de douze (12) mois à partir de la date de l'achat du produit. Pendant cette période **Foppa Pedretti S.p.A.** réparera ou substituera, selon son jugement, le produit défectueux. La garantie conventionnelle est accordée à l'acheteur final du produit (consommateur) et n'exclut ni ne limite les droits impératifs du consommateur même, comme prévus par la loi et/ou les droits que le consommateur peut vanter contre le vendeur/revendeur du produit.

### EXCLUSIONS DE LA GARANTIE CONVENTIONNELLE.

La garantie conventionnelle exclut les dommages apportés au produit quand les causes sont les suivantes : usage non conforme aux dispositions contenues sur le feuillet d'instructions d'utilisation et montage, chocs et chutes, exposition du produit à l'humidité ou à des conditions thermiques ou ambiants extrêmes ou changement brusque de ces conditions, corrosions, oxydation, modifications ou réparations du produit non autorisées, réparations avec l'utilisation de pièces de rechange non autorisées, usage impropre, mauvais ou manque d'entretien, entretien impropre par rapport à ce qui est indiqué sur le feuillet d'instructions d'utilisation et montage, montage incorrect, accidents, action de nourriture ou de boisson, action de produits chimiques, causes de force majeure.

**Dans tous les cas Foppa Pedretti S.p.A. décline toute responsabilité quant aux dommages aux personnes et aux choses divers au produit, quand ces dommages ont pour cause la négligence des dispositions, recommandations et avertissements contenus dans le manuel ou dans l'alternative sur le feuillet d'instructions utilisation et montage qui accompagne chaque Produit destiné au propriétaire utilisateur** (comme par exemple dans le cas des lits d'enfant: "Surveillez constamment l'enfant. Contrôler que les draps et les couvertures ne couvrent pas la tête de l'enfant...").

**Foppa Pedretti S.p.A. décline en outre toute responsabilité quant aux dommages aux personnes et aux choses quand la rupture de ses produits est causée par la détérioration des composants du Produit sujets à l'usure.** Sont considérés comme composants sujets à l'usure tous les composants en matière plastique.

## WARNHINWEISE

- **WICHTIG - BITTE SORGFÄLTIG LESEN UND FÜR SPÄTERES NACHLESEN UNBEDINGT AUFBEWAHREN.**
- **WARNUNG: DAS KIND NIE UNBEAUF SICHTIGT LASSEN.**
- **WARNUNG: VOR DEM GEBRAUCH SICHERSTELLEN, DASS DAS PRODUKT KOMPLETT GEOFFNET IST UND DASS ALLE VERSCHLUSSUND SICHERHEITSVORRICHTUNGEN KORREKT EINGESETZT SIND.**
- **WARNUNG: UMVERLETZUNGEN ZU VERMEIDEN, IMMER SICHERSTELLEN, DASS SICH KINDER WAHREND DES OFFNENS UND SCHLIESSENS DES PRODUKT IN SICHERHEITSSABSTAND BEFINDEN.**
- **WARNUNG: DAS KIND NICHT MIT DIESEM PRODUKT SPIELEN LASSEN.**
- **WARNUNG: IMMER DAS KIND MIT DEM SICHERHEITSGURT ANSCHNALLEN.**
- **WARNUNG: DES PRODUKTS IST NICHT ZUM JOGGEN ODER ROLLSCHUHLAUFEN GEEIGNET.**
- **WARNUNG: SIE SIND FÜR DIE SICHERHEIT IHRES KINDES VERANTWORTLICH.**
  
- **WARNUNG:** Vergewissern Sie sich vor Gebrauch, dass alle Haltevorrichtungen korrekt befestigt sind.
- **WARNUNG:** Halten Sie das Kind immer unter Kontrolle, wenn es im Buggy sitzt.
- **WARNUNG:** Dieses Produkt ist für Kleinkinder von der Geburt bis zu einem Gewicht von 15 kg.
- Für Kinder von weniger als 6 Monaten, verwenden Sie immer und ausschließlich den Buggy mit dem vollständig abgesenkten Rückenteil.
- Stellen Sie das Rückenteil für Säuglinge nicht in die vertikale Stellung zum Sitzen (es sollte in die vollständig liegende Position gestellt sein), da das Kind in diesem Alter noch nicht in der Lage ist, den Kopf aufrecht zu halten.
- **WARNUNG:** Verwenden Sie immer die Sicherheitsgurte, um schwere Verletzungen beim Kind zu vermeiden, wenn es aus dem Buggy herausfällt oder –rutscht.
- Kontrollieren Sie regelmässig, dass die Gurte korrekt angebracht, nicht beschädigt oder ausgefranst sind.
- **WARNUNG:** Stellen Sie sicher, dass Ihr Kind die Sicherheitsgurte immer korrekt trägt und dass diese gut eingestellt sind.
- **WARNUNG:** Der Buggy ist für den Transport von nur einem Kind geplant worden.
- **WARNUNG:** Sicherstellen, dass die Sitzfläche vor der Verwendung korrekt am Gestell angebracht ist.
- **WARNUNG:** Eine Last, die am Griff angehängt wird, kann die Stabilität des Buggy negativ beeinträchtigen.



## WARNHINWEISE

- **WARNUNG:** Immer prüfen, dass die Bremse betätigt ist, wenn das Kind in den Sitz gesetzt wird oder es aus dem Sitz.
- **WARNUNG:** Auch bei kurzen Halten immer die Bremse ziehen.
- **WARNUNG:** Beim Abstellen immer darauf achten, dass die Bremse aktiviert wurde. Hierzu das Produkt nach vorne und hinten schieben.
- **WARNUNG:** Den Buggy nicht schliessen oder teilweise schliessen, wenn das Kind darin sitzt.
- Der Buggy besitzt einen Transportkorb für 3 kg Ware, die gleichmässig verteilt werden muss.
- Die Montage muss von einem Erwachsenen ausgeführt werden.
- Nur ein Erwachsener kann den Verstellmechanismus des Rückenteiles regulieren.
- Verwenden Sie den Buggy nicht, wenn eine Komponente oder ein Teil defekt oder beschädigt ist oder wenn es fehlt.
- Gestatten Sie dem Kind nicht, auf den Buggy zu steigen; dies kann ihn instabil machen.
- Dieses Produkt verlangt eine regelmässige Wartung von Seiten des Benutzers.
- Verwenden Sie keine Ersatz- oder Zubehorteile, die nicht vom Hersteller geliefert oder zugelassen sind, weil diese den Buggy weniger sicher machen könnten.
- Eine übermässige Ladung, das unrichtige Verschliessen und die Verwendung von nicht zugelassenen Zubehör- und Ersatzteilen könnten den Buggy beschädigen oder kaputt machen und könnten das Produkt gefährlich machen.
- Jegliche Belastung von Griff und/oder Rückenlehne bzw seitliche Belastungen des Produkts können die Stabilität des Produkts beeinträchtigen.
- Lassen Sie nie den Regenschutz im Haus, in heisser Umgebung oder neben einer Wärmequelle am Buggy befestigt, weil das Kind an zu grosser Hitze leiden könnte.
- Stellen Sie sicher, dass alle Benützer sich gut mit den Funktionsfähigkeiten des Produktes auskennen.
- Das Öffnen und Schliessen erfolgt einfach und benötigt keinen übermässigen Kraftaufwand.
- Wenn dem nicht so ist, so üben Sie keine Gewalt auf den Mechanismus aus. Stoppen Sie und lesen Sie die Hinweise.
- Verwenden Sie den Buggy nicht zu anderen Zwecken, als zu dem für den er geplant worden ist.
- Gestatten Sie Ihrem Kind nicht, ohne Hilfe in den Buggy zu steigen, mit dem Buggy zu spielen oder sich daraus heraus hängen zu lassen.
- Halten Sie den Buggy immer fest, wenn Sie in der Nähe von Fahrzeugen oder Zügen in Bewegung sind. Auch wenn die Bremsen angezogen sind, könnte der Luftzug des in Bewegung befindlichen Fahrzeuges den Buggy bewegen.

## WARNHINWEISE

- Passen Sie auf, wenn Sie den Buggy von einem Bordstein hinauf oder hinunter schieben.
- Nehmen Sie die Kinder heraus und schliessen Sie den Buggy, wenn Sie Treppen oder Rolltreppen nach oben oder unten benützen.
- Stellen Sie sicher, dass der geschlossene Buggy von Kindern fern gehalten wird, damit er nicht umfallen kann und Verletzungen verursachen kann.
- Benützen Sie keine nicht zugehörigen Zubehörteile, wie zum Beispiel Kindersitze, Taschen, Haken, Tablett, usw., ausser denen, die vom Hersteller zugelassen sind, weil diese den Buggy weniger sicher machen könnten.
- Benützen Sie keine zusätzlichen Trittbretter für den Transport eines Kindes.
- **ACHTUNG:** Ihr Buggy erfüllt die von den Sicherheitsnormen vorgesehenen Vorschriften und bei korrekter Verwendung und geeigneter Wartung wird er jahrelang seine Leistungen unverändert beibehalten.
- Der Rahmen ist robust, kann aber beschädigt werden, wenn die Hinterräder ständig starken Schlägen durch das Benützen von Stufen und Bordsteinen ausgesetzt sind. Diese ständigen Schläge werden Schäden verursachen.
- Wenn Ihr Kind harte Schuhe trägt, könnten diese den weichen Stoff beschädigen.
- Wenn der Buggy feucht weggestellt wird, kann das die Bildung von Schimmel verursachen.
- Wenn der Buggy Feuchtigkeit ausgesetzt ist oder feucht ist, so trocknen Sie ihn mit einem weichen Tuch, öffnen Sie den Buggy vollständig und lassen Sie ihn trocknen, bevor sie ihn wegstellen.
- Bewahren Sie Ihren Buggy an einem trockenen und sicheren Ort auf.
- Lassen Sie den Buggy nicht längere Zeit in der Sonne – einige Stoffe könnten ausfärben.

*REGENSCHUTZ Separat erhältliches Zubehör*

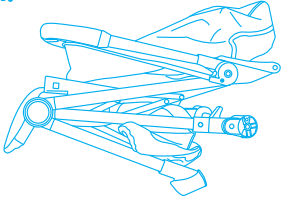
### **ACHTUNG!**

- Benutzung unter unmittelbarer Aufsicht von Erwachsenen.
- Bei der Benutzung des Regenschutzes immer darauf achten, dass kein Kontakt mit dem Gesicht des Kindes entsteht, um Erstickungsgefahr zu vermeiden.
- Den Regenschutz nicht ohne abstützen des Klappverdeck.
- Regenschutz am Buggy, dadurch kann das Kind übermäßiger Wärme ausgesetzt werden.
- Nur für Produkte benutzen, die vom Hersteller als kompatibel freigegeben sind.
- Von Hand bei 30°C waschbar.

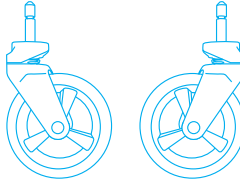
## BAUTEILE

Lesen Sie die Anweisungen für den korrekten Gebrauch des Kinderwagens und wissen, das richtige Verfahren für den Anbau an den Einsatz unsachgemäßer möglichen Verletzungen Ihrem Kind könnte zu vermeiden.

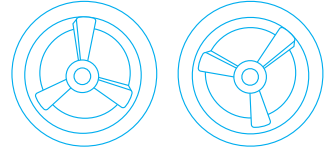
A.



B.



C.



D.



- A. Gestells
- B. Vorderräder
- C. Hinterräder
- D. Schutzarmlehne

Wichtiger Hinweis: Die in diesem Heft enthaltenen Bilder und Anweisungen beziehen sich auf eine Produktversion des Buggy. Einige hier beschriebene Komponenten, Zubehör und Funktionen können je nach der von Ihnen gekauften Version variieren.

## MONTAGE - VERWENDUNG

### BUGGY AUFKLAPPEN

**ACHTUNG:** Achten Sie bei diesem Vorgang darauf, dass das Kind und eventuelle andere Kinder einen ausreichenden Abstand haben.

Keinesfalls dürfen bewegliche Teile des Buggys in Kontakt mit dem Körper des Kindes gelangen.

Drücken Sie die in Abbildung 1 gezeigten Tasten (1) und (2) und heben Sie dann den Griff (3) an, bis der Rahmen vollständig geöffnet ist. Ein Klick zeigt das korrekte Einrasten an.

Vor der Verwendung des Buggys überprüfen, ob dieser richtig aufgeklappt und der Mechanismus korrekt verriegelt ist.

### MONTAGE DER VORDERRÄDER

**Montage der Vorderräder** (Abb. 2): IRadzapfen in die Buchse in der Mitte der Radhalterung einsetzen.

Es rastet hörbar ein.

Das korrekte Einhängen beider Räder überprüfen.

**Abmontage der Hinterräder** (Abb. 2): Knopf an der Innenseite drücken, um die Räder zu entfernen.

### HINTERRÄDER

Den Zapfen des Rades in das Loch einführen (Abb. 3). Sie werden einen Klick hören, wenn es eingerastet ist. Sicherstellen, dass das Rad korrekt eingehakt ist. Durch ein nach außen ziehen, darf es nicht abgehen.

**Abmontage der Hinterräder** (Abb. 4): Knopf "b" an der Innenseite drücken, um die Räder zu entfernen.

### MONTAGE DER SCHUTZARMLEHNE

**Montage** (Abb. 5): Die beiden Aufnahmen anheben, bis sie mit einem KLICK hörbar einrasten. Die Armlehne an ihren Sitzen ausrichten und von beiden Seiten drücken. Ein Klick wird Ihnen das korrekte Einrasten anzeigen.

**Abmontage** (Abb. 6): Den Druckknopf "a" von beiden Seiten der Armlehne drücken und gleichzeitig ziehen, um sie zu entfernen.

**Öffnung von nur einer Seite** (Abb. 7): Den Druckknopf "a" von einer Seite der Armlehne drücken und ziehen, um sie wie ein Türchen zu öffnen.

### EINSTELLUNG DES RÜCKENTEILS

Ziehen Sie, wie in Abbildung 8 gezeigt, mit einer Hand am Riemen und halten Sie die Einstellvorrichtung mit der anderen.

Schieben Sie die Vorrichtung auf dem Riemen zur Vorderseite hin, um das Rückenteil nach vorn, oder zur Rückseite hin, um es nach hinten zu neigen.

Lassen Sie die Einstellvorrichtung los, um das Rückenteil in der gewählten Position zu blockieren.

Wir empfehlen, die Einstellung des Rückenteils vorzunehmen, wenn das Kind nicht darin sitzt.

**WICHTIG:** Für Kinder von weniger als 6 Monaten muss das Rückenteil immer und ausschließlich in der niedrigsten, horizontalen Position verwendet werden (Abb. 9).

### HALTEBREMSE (Abb. 10)

**Bremse aktivieren:** Den Bremshebel drücken, den Buggy leicht nach vorne drücken, um sicherzustellen, dass die Bremse korrekt aktiviert ist.

**Bremse deaktivieren:** Den Hebel anheben.

### EINSTELLUNG DER FUSSTÜTZE (Abb. 11)

Den Hebel „A“ unter der Fußstütze drücken, die Fußstütze auf die gewünschte Position stellen.

## MONTAGE - VERWENDUNG

### EINSTELLUNG DER HAUBE (Abb. 12)

Das Verdeck durch Öffnen des Reißverschlusses nach Belieben einstellen, um das Kind vor Sonnenstrahlen zu schützen.

**ACHTUNG:** Das Kind hat eine empfindliche Haut. Das Kind NIE direkt den Sonnenstrahlen aussetzen. Stellen Sie immer sicher, dass Sie die Haube korrekt reguliert haben.

### SICHERHEITSGURTE

Die Bremse aktivieren, bevor das Kind untergebracht wird.

**Die Schnalle aushaken:** (Abb. 13) Das Kind im Buggy unterbringen und die Gurte je nach dem Körper des Kindes einstellen.

**Die Schnalle einhaken** (Abb. 15) , und dazu den Teil "a" in den Teil "b" einführen. Ein Klick wird Ihnen das korrekte Einrasten anzeigen.

**WARNUNG:** Den Beintrennungsgurt nie ohne den Bauchgurt verwenden.

**WICHTIG:** Für Kinder von weniger als 6 Monaten muss das Rückenteil immer und ausschließlich in der niedrigsten, horizontalen Position verwendet werden (Abb. 9).

**WICHTIG:** Wenn das Kind weniger als 6 Monate alt ist, so müssen die Brustgurte zunächst in die unteren Schlaufen, dann in die Ringe der Einstellungsschnalle der Brustgurte eingeführt werden (Abb. 13, 14).

### ZUSAMMENKLAPPEN DES BUGGYS

**ACHTUNG:** Achten Sie bei diesem Vorgang darauf, dass das Kind und eventuelle andere Kinder einen ausreichenden Abstand haben.

Keinesfalls dürfen bewegliche Teile des Buggys in Kontakt mit dem Körper des Kindes gelangen.

- Drücken Sie die Tasten gleichzeitig in der in der Abbildung gezeigten Reihenfolge (Abb. 16).
- Der Buggy klappt automatisch zusammen (Abb. 17).
- Sicherstellen, dass das Zusammenklappen richtig erfolgt ist (Abb. 17).

### ABLAGEKORB

**Demontage:** Reißen Sie den Klettverschluss auf der Rückseite ab, wie in Abb. 18 gezeigt.

Die beiden hinteren Automatikknöpfe wie in Abb. 18 gezeigt lösen.

Die Schrauben im unteren Bereich der Fußstütze entfernen und auf der Innenseite des Rahmens an den in Abb. 19 durch Pfeile gekennzeichneten Stellen.

**Einbau:** Die Vorgänge in umgekehrter Reihenfolge wiederholen.

*REGENSCHUTZ Separat erhältliches Zubehör*

### MONTAGE DES REGENSCHUTZES FÜR DEN BUGGY

Den Regenschutz auf der Haube anbringen.

Die Enden mit Klettband im hinteren Teil des Regenschutzes befestigen.

Die Säume mit Automatikknöpfen, des Buggy im vorderen Teil des Regenschutzes anbringen befestigen.

## WARTUNG DES PRODUKTES

Der Benutzer wird angehalten, für die regelmäßige Reinigung und Instandhaltung des Produkts Sorge zu tragen.

Die Vorgänge zur Reinigung und Instandhaltung des Buggys dürfen ausschließlich von einer erwachsenen Person ausgeführt werden.

### REINIGUNG

- Reinigen Sie den Bezugsstoff mit warmem Wasser, einem neutralen Reiniger und einem Schwamm.
- Die Hinweise zum Waschen auf dem Textilpflegeetikett des Produkts beachten.
- Die Plastikteile regelmäßig mit einem feuchten Tuch reinigen.
- Wenn der Buggy in Kontakt mit Wasser kommt, die Metallteile abtrocknen, um der Entstehung von Rost vorzubeugen.

### INSTANDHALTUNG

- Die beweglichen Teile nur schmieren, wenn unbedingt nötig. Hierzu ein Schmiermittel auf Silikonbasis verwenden.
- Regelmäßig den Zustand der Räder und der beweglichen Teile überprüfen.
- Das Eindringen von Staub, Schmutz und Sand in die Räder und in die beweglichen Teile vermeiden.
- Das Zusammenklappen des nassen Buggys kann zu Schimmelbildung führen.
- Wenn der Buggy Feuchtigkeit ausgesetzt ist, oder nass wird, mit einem weichen Tuch abtrocknen, komplett öffnen und vor dem Zusammenklappen trocknen lassen.
- Bewahren Sie Ihren Buggy an einem trockenen und sicheren Ort auf.

## VERTRAGSMÄSSIGE GARANTIE

Der unten angegebene Wortlaut tritt am 01.01.2005 in Kraft und ersetzt in jeder Weise und vollständig alle vorhergehenden Garantie-Mitteilungen der Foppa Pedretti S.p.A.

### VERTRAGSMÄSSIGE GARANTIE

**Foppa Pedretti S.p.A.** mit Sitz in Grumello del Monte (Italien) Via Volta 11, gewährleistet dem Verbraucher direkt, dass dieser fabrikneue Artikel keine Materialmängel in der Entwicklung und Herstellung aufweist und mit den vom Hersteller angegebenen Eigenschaften übereinstimmt.

Die vorliegende Garantie ist in allen Mitgliedstaaten der Europäischen Gemeinschaft gültig und schließt die gemäß den zwingenden Gesetzesnormen gültigen Verbraucherrechte weder aus noch werden diese dadurch eingeschränkt.

Um die vorliegende Garantie in Anspruch nehmen zu können, **muss der Verbraucher den fehlerhaften Artikel an den Verkäufer** zurücksenden und dabei einen Kaufbeleg vorlegen auf dem die Adresse des Verkäufers, das Kaufdatum mit Stempel und Unterschrift des Verkäufers zu erkennen ist, sowie die eigentliche Artikelbezeichnung, alternativ gilt auch der unveränderte Kassenbon auf dem die genannten Angaben klar zu erkennen sind. Die vertragsmäßige Garantie hat eine Gültigkeit von zwölf (12) Monaten ab Kaufdatum. Während dieser Zeit repariert oder ersetzt Foppa Pedretti S.p.A. das fehlerhafte Teil nach eigenem Ermessen. Die vertragsmäßige Garantie wird dem Endabnehmer des Produktes (Verbraucher) gewährleistet und schließt die gemäß den zwingenden Gesetzesnormen gültigen Verbraucherrechte weder aus noch werden diese dadurch eingeschränkt, gleiches gilt für Rechte, die der Verbraucher gegenüber dem Verkäufer des Produktes geltend machen kann.

### AUSSCHLIESSUNGEN VON DER VERTRAGSMÄSSIGEN GARANTIE.

ie vertragsmäßige Garantie gilt nicht für Schäden am Produkt, die durch folgendes hervorgerufen werden: Nicht in den Gebrauchsanweisungen vorgesehener Gebrauch und Montage, Stöße und Stürze, Aussetzung extremer Raum- und Witterungsverhältnisse oder Feuchtigkeit oder plötzliche Veränderungen der Bedingungen, Korrosion, Oxidation, unerlaubte Veränderungen oder Reparaturen, Reparaturen mit unzulässigen Ersatzteilen, unsachgemäßer Gebrauch, schlechte oder fehlende Instandhaltung, unsachgemäße Instandhaltung oder nicht den Anweisungen entsprechend, unsachgemäße Montage, Unfälle, Auswirkungen von Lebensmitteln und Getränken, Auswirkungen von chemischen Produkten, höhere Gewalt.

**In jedem Fall übernimmt Foppa Pedretti S.p.A keine Verantwortung für Schäden an Personen oder Sachen, die nicht vom Produkt hervorgerufen werden, sondern durch Nachlässigkeit gegenüber den Vorschriften, Empfehlungen, Anweisungen, die im Handbuch enthaltenen sind oder alternativ in der „Anleitung zum Gebrauch und zur Montage“, welche jedem Produkt anliegen und für den Besitzer/Benutzer bestimmt sind.** (beispielsweise im Fall des Kinderbettchens: "Lassen Sie das Kind nicht unbeaufsichtigt. Achten Sie darauf, dass keine Laken oder Deckenden Kopf des Kindes bedecken...").

**Foppa Pedretti S.p.A. übernimmt keine Verantwortung für Schäden an Personen oder Sachen, wenn die Beschädigung der Produkte durch eine Abnutzung der verschleißenden Produktbestandteile hervorgerufen wird.** Als Verschleißteile gelten alle Bestandteile aus Plastik.

## ADVERTENCIAS

- **IMPORTANTE: LEER DETENIDAMENTE Y MANTENERLAS PARA FUTURAS CONSULTAS.**
- **ADVERTENCIA: NUNCA DEJAR EL NIÑO SIN SUPERVISION.**
- **ADVERTENCIA: ANTES DEL USO, CERCORARSE DE QUE EL COCHECITO ESTE COMPLETAMENTE ABIERTO, CON TODOS LOS DISPOSITIVOS DE BLOQUEO Y SEGURIDAD CORRECTAMENTE ACCIONADOS.**
- **ADVERTENCIA: PARA EVITAR LESIONES, ASEGURARSE DE QUE LOS NIÑOS ESTEN ALEJADOS AL ABRIR Y CERRAR ESTE PRODUCTO.**
- **ADVERTENCIA: NO PERMITIR QUE EL NIÑO JUEGUE CON EL PRODUCTO.**
- **ADVERTENCIA: SUJETAR AL NIÑO CON LOS ARNESES DE SEGURIDAD.**
- **ADVERTENCIA: ESTE PRODUCTO NO ES ADECUADO PARA CORRER O PATINAR.**
- **ADVERTENCIA: USTEDES SON RESPONSABLES DE LA SEGURIDAD DE SU NIÑO.**
  
- **ADVERTENCIA:** Antes del uso, cerciorarse de que todos los mecanismos de enganche estén enganchados correctamente.
- **ADVERTENCIA:** Tengan siempre bajo control el niño cuando se lo coloca en la silla de paseo.
- **ADVERTENCIA:** Este producto es apto para niños desde que nacen hasta que pesan 15 kg.
- Para niños de edad inferior a 6 meses, utilizar siempre y solamente el cochecito con el respaldo completamente reclinado.
- Para recién nacidos, no ponga el respaldo en posición vertical, como para estar sentado; póngalo en posición completamente reclinada porque el niño, a esta edad, todavía no puede mantener la cabeza erguida.
- **ADVERTENCIA:** Usar siempre los cinturones de seguridad, para evitar que el niño pueda herirse de manera grave cayendo o resbalando de la silla de paseo.
- Controlar periódicamente que los cinturones estén correctamente enganchados, no dañados o deshilachados.
- **ADVERTENCIA:** Asegurarse que su niño use siempre los cinturones de seguridad de manera correcta y que los mismos estén bien regulados.
- **ADVERTENCIA:** La silla de paseo está proyectada para el transporte de un solo niño.
- **ADVERTENCIA:** Asegurarse que el asiento esté correctamente enganchado a la estructura antes del uso.
- **ADVERTENCIA:** Una carga colgada de la manija puede perjudicar la estabilidad de la silla de paseo.
- **ADVERTENCIA:** Accionar el freno cada vez que se ponga o se saque al niño de la silla de paseo.



## ADVERTENCIAS

- **ADVERTENCIA:** Accionar siempre el freno, aunque se detenga unos instantes.
- **ADVERTENCIA:** Al estacionar, compruebe que el freno está correctamente accionado moviendo hacia adelante/atrás el producto.
- **ADVERTENCIA:** No cerrar completamente o parcialmente la silla de paseo con el niño en el interior.
- La silla de paseo está dotada de una cesta para el transporte de 3 kg de mercaderías que debe ser distribuida de manera uniforme.
- El montaje debe ser efectuado por una persona adulta.
- Solo una persona adulta puede regular el mecanismo de regulación del respaldo.
- No utilizar la silla de paseo si un componente o una parte está rota, dañada o si falta.
- No permitir al niño de treparse sobre la silla de paseo, puede llevarla a una posición inestable.
- Este producto requiere un mantenimiento periódico de parte del usuario.
- No utilizar piezas de repuesto o accesorios no aprobados por el fabricante, dado que podrían convertir la silla de paseo en una silla poco segura.
- Cualquier carga aplicada al mango, a la parte posterior o al lateral del producto puede perjudicar la estabilidad del mismo.
- No sobrecargar la silla de paseo con otros niños, mercaderías o accesorios. Las bolsas y otros objetos no deben ser colgados de la manija.
- Asegurarse que todos los usuarios tengan familiaridad con el funcionamiento del producto.
- La abertura y el cierre se produce fácilmente, no requiere esfuerzos excesivos. Si no es así, no forzar el mecanismo – detenerse y leer las instrucciones.
- No usar la silla de paseo para un uso diferente de aquel para el cual ha sido proyectada.
- No permitir al niño de subir, sin ayuda, en la silla de paseo, de jugar con la silla de paseo o de colgarse de la misma.
- Sujetar siempre la silla de paseo cuando se está cerca de vehículos o trenes en movimiento.
- Aunque esté con los frenos accionados, la corriente de aire causada por el vehículo en movimiento podría desplazar la silla de paseo.
- Prestar atención cuando se sube o baja un cordón de acera.
- Quitar el niño y cerrar la silla de paseo cuando se suben o bajan escaleras o en las escaleras mecánicas.
- Asegurarse que la silla de paseo cerrada sea mantenida lejos del alcance de los niños de manera que no pueda caer y causar heridas.
- No utilizar accesorios o complementos no incluidos, como por ejemplo sillitas para niños, bolsas, ganchos, bandejas, etc. además de aquellos aprobados

## ADVERTENCIAS

- por el fabricante dado que podrían hacer poco segura la silla de paseo.
- No utilizar tarimas adicionales para el transporte de un niño.
  - **ATENCIÓN:** Su silla de paseo cumple con los requisitos previstos por las normas de seguridad y con uso correcto y un adecuado mantenimiento mantendrá sus prestaciones inalteradas por diversos años.
  - El chasis es fuerte pero puede dañarse si las ruedas posteriores continúan a ser sometidas a fuertes impactos bajando escalones o cordones. Los impactos continuos causarán daños.
  - Si su niño usa zapatos duros, éstos podrían dañar la tela suave.
  - Guardar la silla de paseo mojada, puede causar la formación de mufa.
  - Si la silla de paseo está expuesta a la humedad, o está mojada, secarla con un paño suave, abrir completamente la silla de paseo y dejarla secar antes de guardarla.
  - Guardar la silla de paseo en un lugar seco y seguro.
  - No dejar la silla de paseo al sol durante períodos prolongados – algunos tejidos podrían descolorarse.

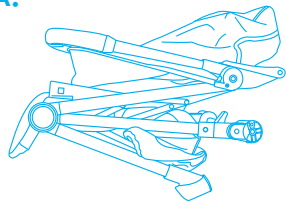
*CAPOTA PARA LLUVIA opcional, se vende por separado.*

### **!ADVERTENCIAS!**

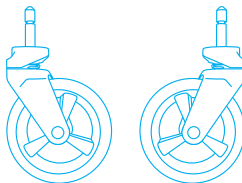
- Utilizar bajo la supervision de un adulto.
- Durante el uso, asegurarse de que la capota para lluvia no entre en contacto con la cara del bebe, ya que podría asfixiarse.
- No utilizar la capota para lluvia sin colocar la capota en el producto para que lo sostenga.
- No dejar nunca la capota para lluvia fijada a la silla de paseo en casa, en un ambiente caliente o cerca de una fuente de calor dado que el niño podría sufrir un calor excesivo.
- Lavar a mano a 30° C.

Lea las instrucciones para el uso correcto de la silla de paseo y conocer el procedimiento correcto para el montaje para evitar el uso indebido que podría causar posibles lesiones a su hijo.

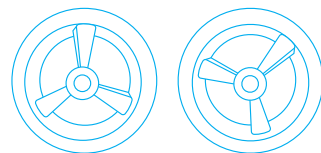
A.



B.



C.



D.



- A. Chasis
- B. Ruedas anteriores
- C. Ruedas posteriores
- D. Apoyabrazos de protección

Nota importante: las imágenes e instrucciones contenidas en este manual se refieren a una versión de la silla de paseo, algunos componentes y algunas de las características descritas en este documento pueden variar dependiendo de la versión que haya adquirido.

## MONTAJE - USO

### APERTURA DE LA SILLA DE PASEO

**ATENCIÓN:** efectúe esta operación asegurándose de que el niño u otros niños que puedan estar cerca se encuentren a una distancia adecuada.

Las partes móviles de la silla de paseo no deberán entrar en contacto con el cuerpo del niño bajo ningún concepto.

Pulse los botones (1) y (2) indicados en la figura 1 y, a continuación, levante la empuñadura (3) hasta que el bastidor quede totalmente abierto. Un clic le indicará que el enganche es correcto.

Antes del uso, compruebe que la silla de paseo esté bien abierta y que los mecanismos estén cerrados correctamente.

### MONTAJE DE LAS RUEDAS DELANTERAS

**Montaje de las ruedas anteriores** (fig. 2): Introduzca el perno de la rueda en el casquillo en el centro del soporte de las ruedas. Un clic indicará que la inserción se ha realizado correctamente.

Verificar el enganche correcto de ambas ruedas, tirando hacia abajo no se deben desenganchar.

**Desmontaje de las ruedas anteriores** (fig. 2): Presione el pulsador "b", en el lado externo, para quitar las ruedas.

### RUEDAS POSTERIORES

Introducir el perno de la rueda en el agujero (fig. 3), se escuchará un click cuando se efectúa el encastre. Asegurarse que la rueda esté enganchada correctamente, tirando hacia el exterior no se debe salir.

**Desmontaje de las ruedas posteriores** (fig. 4): Presione el pulsador "b", en el lado interno, para quitar las ruedas.

### MONTAJE DEL BRAZO APOYABRAZOS DE PROTECCIÓN

**Montaje** (fig. 5): Levantar las dos sedes; un CLIC indicará que han quedado bloqueadas. Alinear el apoyabrazos a las propias sedes y presionar de ambos lados, un click indicará el encastre correcto. Enganchar los botones automáticos de la capota en la parte posterior del respaldo.

**Desmontaje** (fig. 6): presionar el pulsador "a" de ambos lados del apoyabrazos y contemporáneamente tirar para quitarlo.

**Apertura de un solo lado** (fig. 7): presionar el pulsador "a" de un lado del apoyabrazos y tirar para abrirlo pivotando.

### REGULACIÓN DEL RESPALDO

Como se muestra en la figura 8, tire de la correa con una mano y con la otra sujete el dispositivo de regulación.

Deslice el dispositivo por la correa, hacia delante para levantar el respaldo y hacia atrás para reclinarlo. Suelte el dispositivo de regulación para bloquear el respaldo en la posición elegida.

Se aconseja regular el respaldo sin el niño sentado.

**IMPORTANTE:** El respaldo, para niños con edad inferior a 6 meses, debe ser regulado siempre y solamente en la posición más reclinada, horizontal (fig. 9).

### FRENO DE ESTACIONAMIENTO (fig. 10)

**Accionar el freno:** Presionar la palanca del freno, empujar levemente el cochecito hacia adelante para verificar que el freno esté correctamente accionado.

**Desactivar el freno:** levantar la palanca.

## MONTAJE - USO

### REGULACIÓN DEL REPOSAPIÉS (fig. 11)

Presionar la palanca "a", situada debajo del reposapiés, y regular el reposapiés en la posición elegida.

### REGULACIÓN DE LA CAPOTA (fig. 12)

Desplegar la capota abriendo la cremallera según se desee para proteger al niño de los rayos solares.

**ATENCIÓN:** el niño tiene una piel sensible, NO dejarlo nunca con exposición directa a los rayos solares, asegurarse siempre de haber regulado correctamente la capota.

### EMBRAGADURA DE SEGURIDAD

Accionar el freno antes de colocar el niño.

**Desenganchar la hebilla** (fig. 13): presionar el pulsador "a" y extraer los componentes.

Acomode al niño en la silla de paseo y regule al arnés en base a la complexión del niño.

**Enganchar la hebilla** (fig. 15): introduciendo la parte "a" en la parte "b", un click indicará el enganche correcto.

**ADVERTENCIA:** No usar nunca la correa separa piernas sin el cinturón abdominal.

**IMPORTANTE:** El respaldo, para niños con edad inferior a 6 meses, debe ser regulado siempre y solamente en la posición más reclinada, horizontal (fig. 9).

**IMPORTANTE:** Si el niño tiene una edad inferior a 6 meses, los cinturones pectorales deben ser introducidos primero en las presillas inferiores, y luego en los anillos de la hebilla de regulación de los cinturones pectorales (fig. 13, 14).

### CIERRE DE LA SILLA DE PASEO

**ATENCIÓN:** efectúe esta operación asegurándose de que el niño u otros niños que puedan estar cerca se encuentren a una distancia adecuada.

Las partes móviles de la silla de paseo no deberán entrar en contacto con el cuerpo del niño bajo ningún concepto.

- Pulse simultáneamente los botones en el orden indicado en la figura (fig. 16).
- La silla de paseo se cerrará automáticamente (fig. 17).
- Asegúrese de que esté cerrado correctamente (fig. 17).

### CESTA PORTAOBJETOS

**Desmontaje:** Arranque el velcro de la parte trasera como se muestra en la fig. 18.

Desenganchar los 2 botones automáticos posteriores como se muestra en la fig. 18.

Quitar los tornillos de la parte inferior del reposapiés y en el interior del marco, donde indican las flechas de la Fig. 19.

**Montaje:** repetir las operaciones al contrario.

*CAPOTA PARA LLUVIA opcional, se vende por separado.*

### MONTAJE DE LA CAPOTA PARA LLUVIA DEL COCHECITO

Calzar la capota para lluvia sobre la capota.

Enganchar los bordes con velcro en la parte posterior de la capota para lluvia.

Enganchar los extremos con los botones automáticos, a la estructura del cochecito, en la parte anterior de la capota para lluvia.

## MANTENIMIENTO DEL PRODUCTO

El usuario deberá realizar las operaciones de limpieza y mantenimiento del producto de forma regular. Las operaciones de limpieza y mantenimiento de la silla de paseo deberán ser efectuadas exclusivamente por una persona adulta.

### LIMPIEZA

- Limpie la tela con agua tibia, detergente neutro y una esponja.
- Observe las instrucciones indicadas en la etiqueta de lavado del producto.
- Limpie de forma regular las partes de plástico con un paño húmedo.
- Seque las partes metálicas para prevenir la aparición de herrumbre en caso de que la silla de paseo haya estado en contacto con el agua.

### MANTENIMIENTO

- Lubrique las partes móviles solo cuando sea estrictamente necesario y utilice para ello un lubricante a base de silicona.
- Compruebe regularmente el estado de las ruedas y de las partes móviles.
- Evite que el polvo, la suciedad y la arena entren en las ruedas y en las partes móviles.
- Guardar la silla de paseo mojada puede dar lugar a la formación de moho.
- Si la silla de paseo está expuesta a la humedad o está mojada, séquela con un paño suave, ábrala por completo y déjela secar antes de guardarla.
- Mantenga la silla de paseo en un lugar seco y seguro.

## GARANTÍA CONVENCIONAL

El contenido indicado a continuación entra en vigencia a partir del 01.01.2005 y substituye bajo cualquier concepto y totalmente cualquier mensaje anterior con referencia a la garantía prestada por Foppa Pedretti S.p.A.

### GARANTÍA CONVENCIONAL

**Foppa Pedretti S.p.A.** con sede en Grumello del Monte (Italia) Via Volta 11, garantiza directamente al Consumidor que este Producto, nuevo de fábrica, está exento de defectos en los materiales, en el proyecto y en la fabricación y que está fabricado conforme a las características declaradas por la misma.

La presente garantía convencional tiene validez en todos los Países Estados Miembros de la Unión Europea y no excluye ni limita los derechos del Consumidor según los efectos de las normas imperativas de ley con respecto al Vendedor del Producto.

Para hacer uso de la presente garantía convencional **el Consumidor deberá entregar el producto defectuoso al Vendedor**, presentándole la prueba de compra del Producto de la cual resulten de manera legible la dirección del Vendedor, la fecha de compra del Producto con el sello del Vendedor y la indicación del Producto mismo o, como alternativa, el recibo fiscal, no modificado, del cual resulten claramente las mismas informaciones. La garantía convencional tiene validez por Doce (12) meses a partir de la fecha de compra del Producto. Durante este período Foppa Pedretti S.p.A. reparará o reemplazará, a su discreción, el Producto defectuoso.

La garantía convencional se concede al comprador final del Producto (Consumidor) y no excluye ni limita los derechos imperativos del Consumidor mismo, como resultan previstos por la ley y/o los derechos que el Consumidor puede exhibir contra el Vendedor/Revendedor del Producto.

### EXCLUSIONES DE LA GARANTÍA CONVENCIONAL.

La garantía convencional queda excluida por daños ocasionados al Producto debidos a las siguientes causas: uso no conforme a las disposiciones contenidas en la ficha de instrucciones para el uso y el montaje, choques y caídas, exposición del Producto a humedad o condiciones térmicas o ambientales extremas o a cambios repentinos de tales condiciones, corrosión, oxidación, modificaciones o reparaciones no autorizadas del Producto, reparaciones con uso de partes de repuesto no autorizadas, uso impropio, mal o inexistente mantenimiento, mantenimiento impropio con respecto a cuanto indicado en la ficha de instrucciones para el uso y el montaje, montaje incorrecto, accidentes, acciones de comidas o bebidas, acción de productos químicos, causas de fuerza mayor.

En cualquier caso **Foppa Pedretti S.p.A. declina toda responsabilidad por daños a personas o a cosas, diversas del Producto, cuando tales daños sean causado por negligencia respecto a las disposiciones/recomendaciones/advertencias contenidas en el manual o, como alternativa, en la "Ficha de instrucciones para el uso y el Montaje" que acompaña cada Producto destinado al propietario/usuario.** (meramente como ejemplo, en el caso del Producto Camita: "Vigilar constantemente al bebé. Controlar que la sábana y la manta no cubran la cabeza del bebé...").

**Foppa Pedretti S.p.A. declina, además, toda responsabilidad por daños a persone o a cosas cuando la rotura de sus productos sea causada por el deterioro de los componentes del Producto, sujetos a desgaste.** Se consideran componentes del Producto sujetos a desgaste todos los componentes de material plástico.

## ΠΡΟΕΙΔΟΠΟΙΗΣΕΙΣ

- **ΣΗΜΑΝΤΙΚΟ - ΔΙΑΒΑΣΤΕ ΠΡΟΣΕΚΤΙΚΑ ΚΑΙ ΦΥΛΑΞΤΕ ΓΙΑ ΜΕΛΛΟΝΤΙΚΗ ΑΝΑΦΟΡΑ.**
- **ΠΡΟΕΙΔΟΠΟΙΗΣΗ: ΜΗΝ ΑΦΗΝΕΤΕ ΠΟΤΕ ΤΟ ΠΑΙΔΙ ΧΩΡΙΣ ΕΠΙΤΗΡΗΣΗ.**
- **ΠΡΟΕΙΔΟΠΟΙΗΣΗ: ΠΡΙΝ ΑΠΟ ΤΗ ΧΡΗΣΗ, ΒΕΒΑΙΩΘΕΙΤΕ ΌΤΙ ΤΟ ΠΡΟΪΟΝ ΕΊΝΑΙ ΕΝΤΕΛΩΣ ΑΝΟΙΧΤΟ ΚΑΙ ΌΤΙ ΌΛΑ ΤΑ ΕΞΑΡΤΗΜΑΤΑ ΑΓΚΊΣΤΡΩΣΗΣ ΚΑΙ ΑΣΦΑΛΕΙΑΣ ΈΧΟΥΝ ΤΟΠΟΘΕΤΗΘΕΊ ΣΩΣΤΆ.**
- **ΠΡΟΕΙΔΟΠΟΙΗΣΗ: ΓΙΑ ΝΑ ΑΠΟΦΥΓΕΤΕ ΤΡΑΥΜΑΤΙΣΜΟΥΣ, ΒΕΒΑΙΩΘΕΙΤΕ ΌΤΙ ΤΑ ΠΑΙΔΙΑ ΒΡΙΣΚΟΝΤΑΙ ΜΑΚΡΙΑ ΟΤΑΝ ΑΝΟΙΓΕΙ ΚΑΙ ΚΛΕΙΝΕΙ ΑΥΤΟ ΤΟ ΠΡΟΪΟΝ.**
- **ΠΡΟΕΙΔΟΠΟΙΗΣΗ: ΜΗΝ ΑΦΉΝΕΤΕ ΤΟ ΠΑΙΔΊ ΝΑ ΠΑΊΞΕΙ ΜΕ ΤΟ ΠΑΡΌΝ ΠΡΟΪΟΝ.**
- **ΠΡΟΕΙΔΟΠΟΙΗΣΗ: ΧΡΗΣΙΜΟΠΟΙΕΊΤΕ ΠΆΝΤΑ ΤΙΣ ΖΌΝΕΣ ΑΣΦΑΛΕΊΑΣ.**
- **ΠΡΟΕΙΔΟΠΟΙΗΣΗ: ΤΟ ΠΑΡΌΝ ΚΑΡΟΤΣΆΚΙ ΔΕΝ ΕΊΝΑΙ ΚΑΤΆΛΛΗΛΟ ΓΙΑ ΝΑ ΤΡΕΧΕΤΕ Ή ΝΑ ΠΑΤΙΝΆΡΕΤΕ.**
- **ΠΡΟΕΙΔΟΠΟΙΗΣΗ: ΕΊΣΤΕ ΥΠΕΥΘΥΝΟΙ ΓΙΑ ΤΗΝ ΑΣΦΑΛΕΙΑ ΤΟΥ ΠΑΙΔΙΟΥ ΣΑΣ.**
  
- **ΠΡΟΕΙΔΟΠΟΙΗΣΗ:** Πριν από τη χρήση βεβαιωθείτε ότι όλοι οι μηχανισμοί σύνδεσης είναι συνδεδεμένοι σωστά.
- **ΠΡΟΕΙΔΟΠΟΙΗΣΗ:** Κρατάτε πάντα υπό έλεγχο το παιδί όταν βρίσκεται στο καρότσι.
- **ΠΡΟΕΙΔΟΠΟΙΗΣΗ:** Το προϊόν αυτό είναι κατάλληλο για παιδιά από τη γέννηση μέχρι βάρος 15 κιλά.
- Για παιδιά ηλικίας κάτω των 6 μηνών, χρησιμοποιείτε πάντα και μόνο το καρότσι με τη πλάτη εντελώς χαμηλωμένη.
- Για τα νεογέννητα, μη ρυθμίζετε την πλάτη στην κάθετη θέση, καθιστό (θα πρέπει να είναι ρυθμισμένο σε πλήρως ξαπλωτή θέση) εφόσον το παιδί σε αυτήν την ηλικία δεν έχει την ικανότητα να στηρίζει το κεφάλι.
- **ΠΡΟΕΙΔΟΠΟΙΗΣΗ:** χρησιμοποιείτε πάντα τις ζώνες ασφαλείας, έτσι ώστε το παιδί να μην τραυματιστεί σοβαρά πέφτοντας ή γλιστρώντας από το καρότσι.
- Ελέγχετε τακτικά ότι οι ζώνες είναι σωστά συνδεδεμένες και ότι δεν έχουν υποστεί ζημιά ή φθορά.
- **ΠΡΟΕΙΔΟΠΟΙΗΣΗ:** Βεβαιωθείτε ότι το παιδί σας φοράει πάντα σωστά τις ζώνες ασφαλείας και ότι αυτές είναι καλά ρυθμισμένες.
- **ΠΡΟΕΙΔΟΠΟΙΗΣΗ:** το καρότσι προορίζεται για τη μεταφορά ενός μόνο παιδιού.
- **ΠΡΟΕΙΔΟΠΟΙΗΣΗ:** πριν τη χρήση, βεβαιωθείτε ότι το κάθισμα είναι σωστά συνδεδεμένο με το πλαίσιο.
- **ΠΡΟΕΙΔΟΠΟΙΗΣΗ:** ένα φορτίο κρεμασμένο στη λαβή μπορεί να επηρεάσει τη σταθερότητα του καροτσιού.
- **ΠΡΟΕΙΔΟΠΟΙΗΣΗ:** Βεβαιωθείτε ότι το φρένο είναι πάντα ενεργοποιημένο όταν βάζετε ή σηκώνετε το παιδί από το κάθισμα, όταν σταματάτε.



## ΠΡΟΕΙΔΟΠΟΙΗΣΕΙΣ

- **ΠΡΟΕΙΔΟΠΟΙΗΣΗ:** Χρησιμοποιείτε πάντα το φρένο ακόμα και όταν σταματάτε για μικρό χρονικό διάστημα.
- **ΠΡΟΕΙΔΟΠΟΙΗΣΗ:** Όταν το σταθμεύσετε, ελέγξτε αν το φρένο έχει ενεργοποιηθεί σωστά, μετακινώντας το προϊόν εμπρός και πίσω.
- **ΠΡΟΕΙΔΟΠΟΙΗΣΗ:** μην κλείνετε ή μισοκλείνετε το καρότσι με το παιδί μέσα.
- Το καρότσι έχει ένα καλάθι για τη μεταφορά 3 kg εμπορεύματος που πρέπει να διανεμηθεί ομοιόμορφα.
- Μόνο ένα ενήλικο άτομο μπορεί να ρυθμίσει τον μηχανισμό ρύθμισης της πλάτης.
- Μην χρησιμοποιείτε το καρότσι αν ένα εξάρτημα ή ένα μέρος είναι σπασμένο, κατεστραμμένο ή απουσιάζει.
- Μην επιτρέπετε στο παιδί να σκαρφαλώνει στο καρότσι, μπορεί να το καταστήσει ασταθές.
- Αυτό το προϊόν απαιτεί τακτική συντήρηση από τη πλευρά του χρήστη.
- Μην χρησιμοποιείτε ανταλλακτικά ή εξαρτήματα που δεν παρέχονται ή εγκρίνονται από τον κατασκευαστή, καθώς μπορούν να καταστήσουν το καρότσι ανασφαλές.
- Ένα υπερβολικό φορτίο, το εσφαλμένο κλείσιμο και η χρήση αξεσουάρ ή μη εγκεκριμένων ανταλλακτικών, μπορούν να καταστρέψουν ή σπάσουν το καρότσι και να καταστήσουν το προϊόν επικίνδυνο.
- Οποιοδήποτε φορτίο εφαρμοστεί στη χειρολαβή ή/και στην πλάτη ή/και πλαγίως του προϊόντος μπορεί να θέσει σε κίνδυνο τη σταθερότητα του προϊόντος.
- Βεβαιωθείτε ότι όλοι οι χρήστες γνωρίζουν καλά τη λειτουργία του προϊόντος.
- Το άνοιγμα και το κλείσιμο γίνονται εύκολα και δεν απαιτούν μεγάλη προσπάθεια.
- Αν δεν είναι έτσι, μην ζορίζετε τον μηχανισμό - σταματήστε και διαβάστε τις οδηγίες.
- Μην χρησιμοποιείτε το καρότσι για μια χρήση διαφορετική από αυτή για την οποία προορίζεται.
- Μην επιτρέπετε στο παιδί σας να ανεβαίνει χωρίς βοήθεια στο καρότσι, να παίζει με το καρότσι ή να κρεμιέται σ' αυτό.
- Κρατάτε πάντα το καρότσι όταν είστε κοντά σε οχήματα ή τρένα που βρίσκονται σε κίνηση. Ακόμα και με τα φρένα ενεργοποιημένα, το ρεύμα του αέρα που προκαλεί το όχημα που κινείται, μπορεί να μετακινήσει το καρότσι.
- Προσέχετε όταν ανεβαίνετε ή κατεβαίνετε από ένα κράσπεδο.
- Βγάζετε το παιδί και κλείνετε το καρότσι όταν ανεβαίνετε ή κατεβαίνετε τις σκάλες ή τις κυλιόμενες σκάλες.
- Βεβαιωθείτε ότι το κλειστό καρότσι φυλάσσεται μακριά από τα παιδιά, έτσι ώστε να μην μπορεί να πέσει και να προκαλέσει τραυματισμούς.

## ΠΡΟΕΙΔΟΠΟΙΗΣΕΙΣ

- Μην χρησιμοποιείτε αξεσουάρ ή προσθήκες που δεν περιλαμβάνονται, όπως για παράδειγμα παιδικά καθισματάκια, τσάντες, γάντζους, δίσκους, κλπ. εκτός από εκείνες που εγκρίνει ο κατασκευαστής, διότι μπορούν να καταστήσουν το καρότσι ανασφαλές.
- Μην χρησιμοποιείτε πρόσθετες βάσεις, για τη μεταφορά ενός παιδιού.
- ΠΡΟΣΟΧΗ: το καροτσάκι σας πληροί τις προβλεπόμενες από τους κανονισμούς ασφαλείας απαιτήσεις και με μια σωστή χρήση και κατάλληλη συντήρηση θα διατηρήσει αμετάβλητες τις αποδόσεις του για πολλά χρόνια.
- Το πλαίσιο είναι γερό, μπορεί όμως να καταστραφεί αν οι πίσω τροχοί συνεχίσουν να υποβάλλονται σε ισχυρές προσκρούσεις, κατεβαίνοντας σκαλοπάτια ή κράσπεδα.
- Οι συνεχείς προσκρούσεις θα προκαλέσουν ζημιές.
- Αν το παιδί σας φοράει σκληρά παπούτσια, αυτά μπορούν να καταστρέψουν το μαλακό ύφασμα.
- Η αποθήκευση του βρεγμένου καροτσιού, μπορεί να προκαλέσει τη δημιουργία μούχλας.
- Αν το καρότσι είναι εκτεθειμένο στην υγρασία ή βρεγμένο, σκουπίστε το με ένα μαλακό πανάκι, ανοίξτε τελείως το καρότσι και αφήστε το να στεγνώσει πριν το αποθηκεύσετε.
- Κρατήστε το καρότσι σας σε ένα στεγνό και ασφαλή χώρο.
- Μην αφήνετε το καρότσι στον ήλιο για μεγάλο χρονικό διάστημα - ορισμένα υφάσματα μπορεί να ξεθωριάσουν.

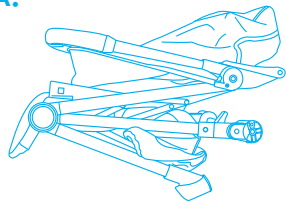
*ΚΑΛΥΜΜΑ ΓΙΑ ΤΗ ΒΡΟΧΗ προαιρετικό, πωλείται ξεχωριστά*

### ΠΡΟΕΙΔΟΠΟΙΗΣΗ!

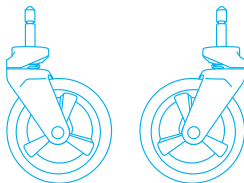
- Χρησιμοποιήστε υπό την επίβλεψη ενός ενήλικα.
- Όταν βρίσκεται σε χρήση, βεβαιωθείτε ότι το κάλυμμα για τη βροχή δεν έρχεται σε επαφή με το πρόσωπο του μωρού καθώς θα μπορούσε να προκαλέσει ασφυξία.
- Μην χρησιμοποιείτε το κάλυμμα για τη βροχή επάνω στο προϊόν χωρίς την κουκούλα που το υποστηρίζει.
- Μην αφήνετε ποτέ το αδιάβροχο στερεωμένο στο καρότσι, στο σπίτι, σε ένα ζεστό χώρο ή κοντά σε μια πηγή θερμότητας, διότι το παιδί μπορεί να υποφέρει από την υπερβολική ζέστη.
- Μην το χρησιμοποιείτε σε άλλα προϊόντα από εκείνα που συνιστώνται από τον κατασκευαστή.
- Πλένεται στο χέρι στους 30° C.

Διαβάστε τις οδηγίες για τη σωστή χρήση του καροτσιού και να γνωρίζουν τη σωστή διαδικασία για την τοποθέτηση στην αποφυγή άσκοπης χρήσης που θα μπορούσε να προκαλέσει πιθανή βλάβη στο παιδί σας.

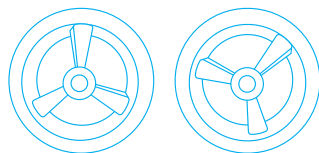
A.



B.



C.



D.



- A. Πλαισίου
- B. Μπροστινοί τροχοί
- C. Πίσω τροχοί
- D. Βραχίονας προστασίας

**ΣΗΜΑΝΤΙΚΟ:** Οι εικόνες και οι οδηγίες που περιέχει αυτό το βιβλίο αναφέρονται σε μία παραλλαγή καροτσιού, ορισμένα στοιχεία και ορισμένες λειτουργίες που εδώ περιγράφονται μπορούν να ποικίλλουν ανάλογα με την παραλλαγή που εσείς αγοράσατε.

## MONTAGGIO

**ΑΝΟΪΞΤΕ ΤΟ ΠΑΙΔΙΚΟ ΚΑΡΟΤΣΑΚΙ**

**ΠΡΟΣΟΧΗ:** πραγματοποιήστε αυτή τη λειτουργία, προσέχοντας το παιδί, αλλά ενδεχομένως και άλλα παιδιά, να βρίσκονται αρκετά μακριά.

Για κανένα λόγο τα κινητά μέρη του καρτσιού δεν πρέπει να έρθουν σε επαφή με το σώμα του παιδιού. Πατήστε τα κουμπιά (1) και (2) που φαίνονται στην εικόνα 1 και, στη συνέχεια, ανασηκώστε τη λαβή (3) μέχρι να ανοίξει τελείως το πλαίσιο. Ένα κλικ θα σας υποδείξει τη σωστή σύνδεση. Πριν από τη χρήση, ελέγξτε ότι το καρτόσι είναι σωστά ανοικτό και οι μηχανισμοί σωστά ασφαλισμένοι.

**ΣΥΝΑΡΜΟΛΟΓΗΣΗ ΜΠΡΟΣΤΙΝΩΝ ΤΡΟΧΩΝ**

**Συναρμολόγηση των μπροστινών τροχών (εικ. 2):** Τοποθετήστε τον άξονα του τροχού στο δακτύλιο στο κέντρο του στηρίγματος τροχών.

Βεβαιωθείτε για τη σωστή σύνδεση και των δύο τροχών, τραβώντας προς τα κάτω δεν πρέπει να αποσυνδεθούν.

**Αποσυναρμολόγηση των μπροστινών τροχών (εικ. 2):** Πατήστε το κουμπί “b”, εξωτερική πλευρά, για να αφαιρέσετε τους τροχούς.

**ΠΙΣΩ ΤΡΟΧΟΪ**

Εισάγετε τον πείρο του τροχού στην οπή (εικ. 3), θα ακούσετε ένα κλικ που επιβεβαιώνει την πραγματοποίηση σύνδεσης.

Βεβαιωθείτε ότι ο τροχός έχει συνδεθεί σωστά, τραβώντας τον προς τα έξω δεν πρέπει να φύγει από τη θέση του.

**Αποσυναρμολόγηση των πίσω τροχών (εικ. 4):** Πατήστε το κουμπί “b”, εσωτερική πλευρά, για να αφαιρέσετε τους τροχούς.

**ΣΥΝΑΡΜΟΛΟΓΗΣΗ ΤΟΥ ΒΡΑΧΙΟΝΑ ΠΡΟΣΤΑΣΙΑΣ**

**Συναρμολόγηση (εικ. 5):** Σηκώστε τις δύο θέσεις ασφάλισης και θα ακούσετε το ΚΛΙΚ που δείχνει ότι έχουν ασφαλίσει. Ευθυγραμμίστε τον βραχίονα στις θέσεις του και πιέστε από αμφότερες τις πλευρές, ένα κλικ θα επιβεβαιώσει τη σωστή πραγματοποίηση σύνδεσης.

**Αποσυναρμολόγηση (εικ. 6):** πιέστε το πλήκτρο “a” από αμφότερες τις πλευρές του βραχίονα και ταυτόχρονα τραβήξτε για να τον βγάλετε.

**Άνοιγμα από μία μόνο πλευρά (εικ. 7):** πιέστε το πλήκτρο “a” από τη μια πλευρά του βραχίονα και τραβήξτε για να τον ανοίξετε.

**ΡΥΘΜΙΣΗ ΠΛΑΤΗΣ**

Όπως απεικονίζεται στο σχήμα 8, τραβήξτε τον ιμάντα με το ένα χέρι και με το άλλο πιάστε τη συσκευή ρύθμισης.

Σύρετε πάνω στον ιμάντα τη συσκευή προς τα εμπρός για να ανασηκώσετε την πλάτη ή προς τα πίσω για να τη γείρετε.

Απελευθερώστε τη συσκευή ρύθμισης για να μπλοκάρτε την πλάτη στην επιλεγμένη θέση.

Σας συνιστούμε να ρυθμίσετε την πλάτη πριν τοποθετήσετε το παιδί.

**ΣΗΜΑΝΤΙΚΟ:** Η πλάτη, για παιδιά ηλικίας κάτω των 6 μηνών, πρέπει να ρυθμίζεται πάντα μόνο στη χαμηλότερη θέση, οριζόντια (εικ. 9).

**ΦΡΕΝΟ ΣΤΑΘΜΕΥΣΗΣ (εικ. 10)**

Για να ενεργοποιήσετε το φρένο: πιέστε τον μοχλό του φρένου και σπρώξτε ελαφρώς μπροστά το καρτόσι για να βεβαιωθείτε ότι το φρένο έχει ενεργοποιηθεί σωστά.

Για να απενεργοποιήσετε το φρένο: σηκώστε τον μοχλό.

## MONTAGGIO

**ΡΥΘΜΙΣΗ ΥΠΟΠΟΔΙΟΥ** (εικ. 11)

Πατήστε τον μοχλό «a» που βρίσκεται κάτω από το υποπόδιο, και ρυθμίστε το υποπόδιο στη θέση που επιθυμείτε.

**ΡΥΘΜΙΣΗ ΤΗΣ ΚΟΥΚΟΥΛΑΣ** (εικ. 12)

Κατεβάστε την κουκούλα αφού ανοίξετε το φερμουάρ, ανάλογα με τις ανάγκες σας για να προστατεύσετε το παιδί από τον ήλιο.

**ΠΡΟΣΟΧΗ:** το μωρό έχει πολύ ευαίσθητο δέρμα. ΜΗΝ αφήνετε ποτέ το μωρό άμεσα εκτεθειμένο στις ηλιακές ακτίνες, βεβαιωθείτε πάντα ότι έχετε ρυθμίσει σωστά τη κουκούλα.

**ΖΩΝΕΣ ΑΣΦΑΛΕΙΑΣ**

Ενεργοποιήστε το φρένο πριν τοποθετήσετε το παιδί.

**Αποσυνδέστε τη πόρπη** (εικ. 13): πιέστε το πλήκτρο “a” και βγάλτε τα εξαρτήματα.

Τοποθετήστε το παιδί στο παιδικό καρότσι και ρυθμίστε τον ιμάντα πρόσδεσης ανάλογα με το μέγεθος του παιδιού.

**Συνδέστε τη πόρπη** (εικ. 15): εισάγοντας το τμήμα Α στο τμήμα Β, ένα κλικ θα επιβεβαιώσει τη σωστή σύνδεση.

**ΠΡΟΕΙΔΟΠΟΙΗΣΗ:** μην χρησιμοποιείτε ποτέ τον ιμάντα-διαχωριστικό ποδιών χωρίς τη κοιλιακή ζώνη.

**ΣΗΜΑΝΤΙΚΟ:** για παιδιά ηλικίας κάτω των 6 μηνών, πρέπει να ρυθμίζεται πάντα μόνο στη χαμηλότερη θέση, οριζόντια (εικ. 9).

**ΣΗΜΑΝΤΙΚΟ:** Αν το παιδί έχει μια ηλικία κάτω των 6 μηνών, οι θωρακικές ζώνες θα πρέπει να περάσουν πρώτα στα κάτω θηλύκια και μετά στους κρίκους πόρπης ρύθμισης των θωρακικών ζωνών (εικ. 13, 14)

**ΚΛΕΙΣΙΜΟ ΚΑΡΟΤΣΙΟΥ**

**ΠΡΟΣΟΧΗ:** πραγματοποιήστε αυτή τη λειτουργία, προσέχοντας το παιδί, αλλά ενδεχομένως και άλλα παιδιά, να βρίσκονται αρκετά μακριά.

Για κανένα λόγο τα κινητά μέρη του καροτσιού δεν πρέπει να έρθουν σε επαφή με το σώμα του παιδιού.

- Πιέστε ταυτόχρονα τα κουμπιά με τη σειρά που φαίνεται στο σχήμα (εικ. 16).
- Το καροτσάκι θα κλείσει αυτόματα (εικ. 17).
- Βεβαιωθείτε για το σωστό κλείσιμο (εικ. 17).

**ΚΑΛΑΘΙ ΑΝΤΙΚΕΙΜΕΝΩΝ**

**Αποσυναρμολόγηση:** Τραβήξτε το Velcro στο πίσω μέρος όπως φαίνεται στην εικόνα 18.

Ξεκουμπώστε τις 2 πίσω σουστές όπως φαίνεται στην εικ. 18.

Ξεβιδώστε τις βίδες που βρίσκονται στο κάτω μέρος του υποστηρίγματος των ποδιών και στο εσωτερικό του πλαισίου, στα σημεία που υποδεικνύονται με τα βέλη στην Εικ. 19.

**Τοποθέτηση:** επαναλάβετε τη διαδικασία με την αντίστροφη σειρά.

*ΚΑΛΥΜΜΑ ΓΙΑ ΤΗ ΒΡΟΧΗ προαιρετικό, πωλείται ξεχωριστά*

**ΣΥΝΑΡΜΟΛΟΓΗΣΗ ΤΟΥ ΑΔΙΑΒΡΟΧΟΥ ΤΟΥ ΚΑΡΟΤΣΙΟΥ**

Εφαρμόστε το αδιάβροχο στη κουκούλα.

Συνδέστε τα άκρα με velcro στο πίσω μέρος του αδιάβροχου.

Ασφαλίστε τα πτερύγια με τις σουστές, alla struttura del passeggero, στο μπροστινό μέρος του αδιάβροχου.

## ΣΥΝΤΗΡΗΣΗ ΤΟΥ ΠΡΟΪΟΝΤΟΣ

Ο χρήστης πρέπει να καθαρίζει και να συντηρεί τακτικά το προϊόν.

Οι εργασίες καθαρισμού και συντήρησης του καρτσιού πρέπει να πραγματοποιούνται αποκλειστικά από ενήλικα.

### ΚΑΘΑΡΙΣΜΟΣ

- Καθαρίστε το ύφασμα με χλιαρό νερό, ένα ήπιο απορρυπαντικό και ένα σφουγγάρι.
- Ακολουθήστε τις οδηγίες που αναγράφονται στην ετικέτα πλύσης του προϊόντος.
- Καθαρίζετε τακτικά τα πλαστικά μέρη με ένα νωπό πανί.
- Σκουπίστε τα μεταλλικά μέρη, για να μην σκουριάσουν σε περίπτωση που το καρτότσι έρθει σε επαφή με το νερό.

### ΣΥΝΤΗΡΗΣΗ

- Εφαρμόστε λιπαντικό στα κινητά μέρη μόνο όταν είναι απολύτως απαραίτητο, χρησιμοποιώντας λάδι με βάση τη σιλικόνη.
- Ελέγξτε τακτικά την κατάσταση των τροχών και των κινητών εξαρτημάτων.
- Μην αφήσετε να εισέλθει σκόνη, βρωμιά και άμμος μέσα στους τροχούς και στα κινητά μέρη.
- Μην αποθηκεύετε το καρτότσι βρεγμένο, επειδή ενδέχεται να σχηματιστεί μούχλα.
- Αν το καρτότσι εκτεθεί στην υγρασία ή αν βραχεί, σκουπίστε το με ένα νωπό πανί, ανοίξτε το εντελώς και αφήστε το να στεγνώσει πριν το αποθηκεύσετε.
- Φυλάξτε το καρτότσι σας σε στεγνό και ασφαλές μέρος.

## ΣΥΜΒΑΤΙΚΗ ΕΓΓΥΗΣΗ

Το περιεχόμενο που υποδεικνύεται στη συνέχεια θα ισχύει από 01.01.2005 και αντικαθιστά σε κάθε περίπτωση και πλήρως οποιοδήποτε προγενέστερο μήνυμα αναφερόμενο στην εγγύηση που παρέχεται από την Foppa Pedretti S.p.A.

## ΣΥΜΒΑΤΙΚΗ ΕΓΓΥΗΣΗ

Η **Foppa Pedretti S.p.A.** με έδρα το Grumello del Monte (Italia) Via Volta 11, εγγυάται άμεσα στον Καταναλωτή ότι αυτό το Προϊόν, νέας κατασκευής, είναι απαλλαγμένο από ελαττώματα στα υλικά, στον σχεδιασμό και στην κατασκευή και συμμορφώνεται με τα χαρακτηριστικά που η ίδια δηλώνει.

Η παρούσα συμβατική εγγύηση ισχύει σε όλα τα Κράτη μέλη της Ευρωπαϊκής Ένωσης και δεν εξαιρεί ούτε περιορίζει τα δικαιώματα του Καταναλωτή, σύμφωνα με τις διατάξεις αναγκαστικού δικαίου έναντι του Πωλητή του Προϊόντος.

Για να επωφεληθεί από την παρούσα συμβατική εγγύηση ο Καταναλωτής θα πρέπει να επιστρέψει το ελαττωματικό Προϊόν στον Πωλητή, παρουσιάζοντας του την απόδειξη αγοράς του Προϊόντος από την οποία προκύπτουν ευανάγνωστα η διεύθυνση του Πωλητή, η ημερομηνία αγοράς του Προϊόντος με τη σφραγίδα και υπογραφή του Πωλητή και την ένδειξη του ίδιου Προϊόντος ή εναλλακτικά τη ταμειακή νόμιμη απόδειξη, μη τροποποιημένη, από την οποία προκύπτουν καθαρά οι ίδιες πληροφορίες. Η συμβατική εγγύηση ισχύει για Δώδεκα (12) μήνες από την ημερομηνία αγοράς του Προϊόντος. Κατά τη διάρκεια αυτής της περιόδου η **Foppa Pedretti S.p.A.** θα επισκευάσει ή θα αντικαταστήσει, κατά τη κρίση της, το ελαττωματικό Προϊόν.

Η συμβατική εγγύηση χορηγείται στον τελικό αγοραστή του Προϊόντος (Καταναλωτή) και δεν εξαιρεί ούτε περιορίζει τα υποχρεωτικά δικαιώματα του Καταναλωτή, τα οποία προβλέπει ο νόμος ή/και τα δικαιώματα που ο Καταναλωτής ενδέχεται να έχει έναντι του Πωλητή/Μεταπωλητή του Προϊόντος.

## ΕΞΑΙΡΕΣΕΙΣ ΤΗΣ ΣΥΜΒΑΤΙΚΗΣ ΕΓΓΥΗΣΗΣ

Από την συμβατική εγγύηση εξαιρούνται οι ζημιές που προκλήθηκαν στο Προϊόν από τις ακόλουθες αιτίες: χρήση μη συμμορφωμένη με τις οδηγίες που περιέχει το φύλλο οδηγιών χρήσης και με την συναρμολόγηση, κρούσεις και πτώσεις, έκθεση του Προϊόντος στην υγρασία ή σε ακραίες θερμικές ή περιβαλλοντικές συνθήκες ή σε απότομες αλλαγές αυτών των συνθηκών, διάβρωση, οξειδωση, μη εξουσιοδοτημένες τροποποιήσεις ή επισκευές του Προϊόντος, επισκευές με χρήση μη εγκεκριμένων ανταλλακτικών, ακατάλληλη χρήση, κακή συντήρηση ή έλλειψη συντήρησης, ακατάλληλη συντήρηση σε σύγκριση με όσα υποδεικνύονται στο φύλλο οδηγιών χρήσης και συναρμολόγησης, εσφαλμένη συναρμολόγηση, ατυχήματα, ενέργειες τροφών ή ποτών, ενέργειες χημικών προϊόντων, αιτίες ανωτέρας βίας.

Σε κάθε περίπτωση η **Foppa Pedretti S.p.A.** δεν αναλαμβάνει καμία ευθύνη για ζημιές σε πρόσωπα ή πράγματα, πέρα από το Προϊόν, όταν αυτές οι ζημιές προκλήθηκαν από αμέλεια στις οδηγίες / συστάσεις / προειδοποιήσεις που περιέχει το χειρίδιο ή εναλλακτικά το “Φύλλο οδηγιών χρήσης και Συναρμολόγησης” το οποίο συνοδεύει κάθε Προϊόν που προορίζεται για τον κάτοχο/χρήστη. (όπως για καθαρά παραδειγματικό σκοπό, στη περίπτωση του Προϊόντος Κρεβατιού: “Παρακολουθείτε συνεχώς το μωρό. Ελέγχετε ότι τα σεντόνια και οι κουβέρτες δεν καλύπτουν το κεφάλι του μωρού...”).

Επιπλέον, η **Foppa Pedretti S.p.A.** δεν αναλαμβάνει καμία ευθύνη για ζημιές σε πρόσωπα ή πράγματα, όταν η θραύση των προϊόντων της προκλήθηκε από αλλοίωση των εξαρτημάτων του Προϊόντος που υπόκεινται σε φθορά. Όλα τα εξαρτήματα από πλαστικό υλικό, θεωρούνται εξαρτήματα του Προϊόντος που υπόκεινται σε φθορά.

## ADVERTÊNCIAS

- **IMPORTANTE – LEIA CUIDADOSAMENTE E GUARDE PARA REFERÊNCIA FUTURA.**
- **ADVERTÊNCIA: NUNCA DEIXE A CRIANÇA ABANDONADA.**
- **ADVERTÊNCIA: VERIFIQUE SE TODOS OS PONTOS DE ENCAIXE ESTÃO BEM FIXOS ANTES DE USAR O PRODUTO.**
- **ADVERTÊNCIA: PARA EVITAR FERIMENTO ASSEGURE-SE QUE O SEU FILHO ESTÁ AFASTADO, DO PRODUTO, ENQUANTO O ABRE E FECHA.**
- **ADVERTÊNCIA: NÃO DEIXE QUE O SEU FILHO BRINQUE COM ESTE PRODUTO.**
- **ADVERTÊNCIA: UTILIZE O CINTO DE SEGURANÇA SEMPRE QUE O SEU FILHO ESTIVER NO ASSENTO.**
- **ADVERTÊNCIA: NÃO É CONVENIENTE UTILIZAR ESTE PRODUTO AQUANDO DA REALIZAÇÃO DE PATINAGEM OU CORRIDA.**
- **ADVERTÊNCIA: VOCÊ É O RESPONSÁVEL PELA SEGURANÇA DE SEUS FILHOS.**
  
- **ADVERTÊNCIA:** Certifique-se de que todos os dispositivos de bloqueio estejam corretamente engatados antes do uso.
- **ADVERTÊNCIA:** Controle constantemente quando a criança.
- **ADVERTÊNCIA:** Este produto é adequado para crianças desde o nascimento até aos 15 kg de peso.
- Para crianças com menos de 6 meses de idade, use o carrinho somente com o encosto completamente reclinado.
- Para recém-nascidos, não regule o encosto na posição vertical, na posição sentada (deve ser regulado na posição completamente deitado), pois a criança ainda não tem a capacidade de manter a cabeça ereta nesta faixa etária.
- **ADVERTÊNCIA:** Utilize sempre o cinto de segurança para evitar que a criança possa ferir-se de modo grave, caindo ou escorregando do carrinho.
- Controle regularmente se os cintos estão engatados de modo correto e se estão danificados ou desfiados.
- **ADVERTÊNCIA:** Certifique-se de que a criança esteja sempre a utilizar os cintos de segurança de modo correto e que estejam bem regulados.
- **ADVERTÊNCIA:** O carrinho é projetado para o transporte de uma só criança.
- **ADVERTÊNCIA:** Certifique-se de que o banco ou os eventuais complementos estejam corretamente engatados antes do uso.
- **ADVERTÊNCIA:** Pendurar objetos no cabo pode tornar o carrinho instável.
- **ADVERTÊNCIA:** Acione os freios sempre que colocar ou retirar a criança no carrinho.
- **ADVERTÊNCIA:** Utilizar sempre o travão mesmo quando se pára por pouco tempo.



## ADVERTÊNCIAS

- **ADVERTÊNCIA:** Quando se estaciona, verificar que o freio esteja corretamente inserido, movimentando para a frente e para trás o produto.
- **ADVERTÊNCIA:** Não feche o carrinho de modo total ou parcial com a criança presente.
- O carrinho de bebê é dotado de cesto para transportar até 3 kg de mercadorias que devem ser distribuídas de modo uniforme.
- A montagem deve ser efetuada por um adulto.
- Somente um adulto pode regular o mecanismo de regulação do encosto.
- Não utilize o carrinho com um componente ou uma parte avariada, danificada ou ausente.
- Não permita que a criança suba no carrinho, pois pode torná-lo instável.
- Este produto necessita que o usuário efetue regularmente a manutenção.
- Uma carga excessiva, o fechamento incorreto e o uso de acessórios ou componentes de peças de reposição não aprovados podem danificar ou romper o carrinho, tornando-o perigoso.
- Não utilize peças de reposição ou acessórios não fornecidos ou aprovados pelo fabricante pois pode tornar o carrinho pouco seguro.
- Qualquer carga aplicada ao cabo e, parte posterior ou lateral do produto pode comprometer a estabilidade do produto.
- Não sobrecarregar o carrinho com outras crianças, mercadorias ou acessórios.
- Certifique-se de que todos os usuários estejam familiarizados com o funcionamento do produto.
- O movimento de abertura e fechamento é feito facilmente e não requer excessivos esforços.
- Em caso de dificuldades, não forçar o mecanismo – pare e leia as instruções.
- Não utilize o carrinho para usos diversos para os quais foi projetado.
- Não permita que a criança suba sem auxílio ou brinque com o carrinho, pendurando-se no mesmo.
- Mantenha o carrinho sempre travado quando estiver nas proximidades de veículos ou trens em movimento.
- Mesmo com os freios acionados, a corrente de ar causada pelo veículo em movimento pode deslocar o carrinho.
- Preste atenção ao subir ou descer do meio-fio.
- Retire a criança e feche o carrinho ao subir ou descer escadas ou escadas móveis.
- Certifique-se de que o carrinho fechado seja mantido afastado de crianças de modo que não possa causar quedas e feridas.
- Não utilize acessórios ou complementos não incluídos como, por exemplo, cadeirinhas para crianças, bolsas, ganchos, travessas, etc. e use somente aqueles aprovados pelo fabricante, pois podem tornar o carrinho pouco seguro.

## COMPONENTES

- Não utilize plataformas adicionais para o transporte de uma criança.
- **ATENÇÃO:** O seu carrinho para bebés está em conformidade com as normas previstas para a segurança e, com o uso correto, além da anutenção efetuada corretamente, é possível manter o seu rendimento inalterado por muitos anos.
- A armação é robusta mas pode sofrer danos se as rodas traseiras forem submetidas continuamente a fortes impactos como, por exemplo, descer degraus ou do meio-fio. Os impactos contínuos causam danos.
- Os calçados muito duros podem danificar o tecido macio do carrinho.
- Não guarde o carrinho molhado pois pode causar a formação de mofo.
- Se o carrinho for exposto à humidade ou se estiver molhado, seque-o com um pano macio, abra-o completamente e seque-o antes de guardá-lo.
- Mantenha o carrinho em local seco e seguro.
- Não deixe o carrinho exposto ao sol por períodos prolongados pois pode ocorrer a descoloração de determinados tipos de tecidos.

*PROTEÇÃO DE CHUVA opcional, vendida separadamente*

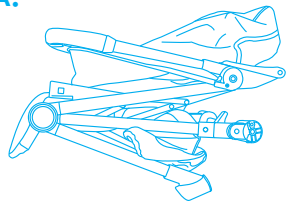
### **ADVERTÊNCIA!**

- Utilizar sob a vigilância de um adulto.
- Quando estiver em uso, certificar-se de que o guardachuva não entre em contacto com o rosto da criança porque poderia causar o seu sufocamento.
- Não utilizar a proteção de chuva sobre o produto sem a capota que a sustente.
- Nunca deixe o protetor de chuva fixado no carrinho dentro de casa, em um ambiente quente ou próximo de uma fonte de calor pois a criança pode sofrer de calor excessivo.
- Não utilizar sobre produtos não recomendados pelo Fabricante.
- Lavar à mão a 30°C.

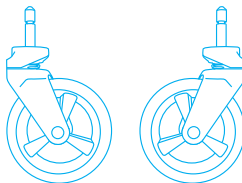
## COMPONENTES

Leia as instruções para o uso correto do carrinho de criança e saber o procedimento correto para a montagem, para evitar o uso impróprio que poderia causar possíveis danos ao seu filho.

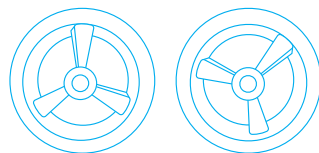
A.



B.



C.



D.



- A. Estrutura
- B. Rodas dianteiras
- C. Rodas traseiras
- D. Braço de proteção

Nota importante: as imagens e as instruções contidas neste manual referem-se a uma versão do carrinho de passeio; alguns componentes e algumas funcionalidades descritas aqui podem variar de acordo com a versão adquirida.

## MONTAGEM E UTILIZAÇÃO

### ABERTURA DO CARRINHO

**ATENÇÃO:** efetuar esta operação tendo o cuidado de verificar que a criança e outras eventuais crianças se encontram a uma distância devida.

Em circunstância alguma as partes móveis do carrinho de bebé devem entrar em contacto com o corpo da criança. Pressione os botões (1) e (2) indicados na figura 1, depois levante a pega (3) até abrir totalmente a moldura. Um “clique” indica que o encaixe foi feito corretamente.

Verifique antes de usar se o carrinho de passeio está aberto corretamente e se os mecanismos estão corretamente bloqueados.

### MONTAGEM DAS RODAS DIANTEIRAS

**Montagem das rodas dianteiras** (fig. 2): Insira o eixo da roda no casquilho localizado no centro do suporte das rodas. Um som de “clique” indica que o encaixe foi efetuado de modo correto.

Controlar o engate correto em ambas as rodas e, se forem puxadas para baixo, não devem desengatar.

**Desmontagem das rodas dianteiras** (fig. 2): Pressione o botão “b” situado no lado externo para remover as rodas.

### MONTAGEM DAS RODAS TRASEIRAS

Inserindo o eixo da roda no furo (fig. 3), ouve-se o som característico de um “clique” para indicar que o engate foi efetuado corretamente. Certifique-se que a roda esteja corretamente engatada e, se for puxada para o lado de fora, não deve sair.

**Desmontagem das rodas traseiras** (fig. 4): Pressione o botão “b” situado no lado interno para remover as rodas.

### MONTAGEM DO BRAÇO DE PROTEÇÃO

**Montagem** (fig. 5): Levantar os dois pontos de fixação, um CLIQUE indicará o bloqueio. alinhe o braço com os próprios alojamentos, pressione em ambos os lados e o som de um “clique” indica que a operação de engate foi efetuada corretamente.

**Desmontagem** (fig. 6): pressione o botão “a” de ambos os lados do braço e, contemporaneamente, puxe para removê-lo.

**Abertura de um só lado** (fig. 7): pressione o botão “a” de um lado do braço e puxe para abri-lo em forma de livro.

### RECLINAR O ENCOSTO

Como ilustrado na figura 8, puxe a correia com uma mão e, com a outra, segure o dispositivo de regulação.

Faça com que o dispositivo deslize na correia, para a parte anterior para levantar o encosto, ou para a parte posterior para recliná-lo.

Libere o dispositivo de regulação para bloquear o encosto na posição escolhida.

Aconselhamos efetuar a regulação do encosto sem a criança.

**IMPORTANTE:** Para crianças com menos de 6 meses, o encosto deve ser regulado somente na posição mais reclinada possível, ou seja, na horizontal (fig. 9).

### FREIO DE ESTACIONAMENTO (fig. 10)

Acionar o freio: Pressione a alavanca do freio, empurre o carrinho levemente para a frente para verificar se o freio está acionado corretamente.

**Desativar o freio:** levante a alavanca.

## MONTAGEM E UTILIZAÇÃO

### REGULAÇÃO DO APOIO DOS PÉS (fig. 11)

Premir a alavanca "A", sob o apoio dos pés, regular o apoio dos pés na posição escolhida.

### REGULAÇÃO DA CAPOTA (fig. 12)

Regular a capota abrindo o fecho de correr de acordo com as suas necessidades para proteger a criança dos raios solares.

**ATENÇÃO:** A pele da criança é sensível, portanto, NUNCA deixe a criança exposta diretamente aos raios solares. Certifique-se de que a capota esteja regulada corretamente.

### RETENÇÃO DE SEGURANÇA

Acione o freio antes de colocar a criança.

**Abrir a fivela** (fig. 13): Pressionar o botão "a" e extrair os componentes.

Coloque a criança no carrinho e regule a retenção de segurança de acordo com a sua corporatura.

**Engatar a fivela** (fig. 15): inserindo a parte "a" na parte "b", ouve-se o som de um "clique" que indica o engate correto.

**ADVERTÊNCIA:** Nunca utilize a correia separadora de pernas sem o cinto abdominal.

**IMPORTANTE:** Para crianças com menos de 6 meses, o encosto deve ser regulado somente na posição mais reclinada possível, ou seja, na horizontal (fig. 9).

**IMPORTANTE:** Para crianças com menos de 6 meses de idade, os cintos da região peitoral devem ser inseridos nos passantes inferiores (fig. 13, 14).

### FECHAMENTO DO CARRINHO

**ATENÇÃO:** efetuar esta operação tendo o cuidado de verificar que a criança e outras eventuais crianças se encontram a uma distância devida.

Em circunstância alguma as partes móveis do carrinho de bebé devem entrar em contacto com o corpo da criança.

- Premir simultaneamente os botões pela ordem indicada na figura (fig. 16).
- O carrinho fechar-se-á automaticamente (fig. 17).
- Certifique-se de que está corretamente fechado (fig. 17).

### CESTO PORTA-OBJETOS

**Desmontagem:** Rasgar o velcro na parte de trás, como indicado na fig. 18.

Desengatar os 2 botões automáticos traseiros, como mostrado na fig. 18.

Desaparafusar os parafusos presentes na parte inferior do apoio dos pés e no interior do quadro, onde indicado pelas setas na Fig. 19.

**Montagem:** repetir as operações no sentido inverso.

*PROTEÇÃO DE CHUVA opcional, vendida separadamente*

### MONTAGEM DA CAPA DE CHUVA NO CARRINHO

Colocar a capa de chuva sobre a capota.

Engatar as abas com velcro na parte traseira da capa de chuva.

Engatar as abas com botões automáticos, na estrutura do carrinho, na parte dianteira da capa de chuva.

O utilizador deve proceder regularmente à limpeza e à manutenção do produto.

## MANUTENÇÃO E LIMPEZA

As operações de limpeza e manutenção do carrinho de bebé devem ser efetuadas exclusivamente por uma pessoa adulta.

### LIMPEZA

- Limpe o tecido com água morna, detergente neutro e uma esponja.
- Observar as indicações que constam na etiqueta de lavagem do produto.
- Limpar regularmente as partes em plástico com um pano húmido.
- Secar as partes metálicas para prevenir o aparecimento de ferrugem no caso do carrinho de bebé ter estado em contacto com a água.

### MANUTENÇÃO

- Lubrificar as partes móveis apenas quando for estritamente necessário, recorrendo a um lubrificante à base de silicone.
- Verificar regularmente o estado das rodas e das partes móveis.
- Evitar que pó, sujidade e areia se infiltrem nas partes móveis.
- Guardar o carrinho de bebé molhado pode causar a formação de bolor.
- Se o carrinho de bebé for exposto à humidade ou estiver molhado, secá-lo com uma pano macio, abrir completamente o carrinho de bebé e deixá-lo secar antes de o guardar.
- Mantenha o seu carrinho de bebé num local seco e seguro.

## GARANTIA CONVENCIONAL

O conteúdo abaixo indicado entra em vigor a partir de 1º de janeiro de 2005 e substitui completamente qualquer título e mensagem anterior referente à garantia prestada pela empresa Foppa Pedretti S.p.A

### GARANTIA CONVENCIONAL

**Foppa Pedretti S.p.A.** com sede em Grumello del Monte (Itália), Via Volta 11, garante diretamente ao consumidor que este produto, novo de fábrica, sem defeitos nos materiais, no projeto e na fabricação, está em conformidade com as características declaradas.

A presente garantia convencional, válida em todos os países membros da União Europeia, não exclui e não limita os direitos do Consumidor nos termos imperativos da lei em relação ao vendedor do Produto.

. Para usufruir a presente garantia convencional, o Consumidor deve levar o produto defeituoso ao Vendedor e apresentar-lhe a prova de aquisição do produto, onde haja, de modo legível, o endereço do Vendedor, com a data da compra do produto, carimbo e assinatura do Vendedor, além da indicação do próprio produto ou, como alternativa, o recibo fiscal, não modificado, e que apresente de modo claro as mesmas informações mencionadas anteriormente.

A garantia convencional tem validade por doze (12) meses a partir da data de aquisição do produto. Durante este período, a empresa Foppa Pedretti S.p.A. conserta ou substitui o produto defeituoso, segundo sua discricção. A garantia convencional concedida ao comprador final do produto (consumidor) e não exclui e nem limita os direitos imperativos do próprio consumidor como previstos pela lei e ou direitos que o consumidor pode ter contra o Vendedor/ Revendedor do produto.

### EXCLUSÕES DA GARANTIA CONVENCIONAL.

A garantia convencional exclui os danos decorrentes pelas seguintes causas: uso não em conformidade com as disposições contidas no folheto de instruções para o uso e montagem, quedas e impactos, exposição do produto à humidade ou condições térmicas, ambientes extremos ou mudanças repentinas destas condições, corrosão, oxidação, modificações ou consertos não autorizados do produto, consertos efetuados com o uso de peças de reposição não autorizadas, uso impróprio, manutenção não efetuada ou efetuada de modo incorreto, manutenção imprópria em relação ao que foi indicado no folheto de instruções para o uso e a montagem, montagem não correta, acidentes, ações de alimentos ou bebidas, ações de produtos químicos e causas de força maior.

De qualquer modo, a empresa Foppa Pedretti S.p.A. declina qualquer tipo de responsabilidade por danos causados às pessoas ou aos objetos, diferentes do produto, quando estes danos forem causados pela negligência das disposições/advertências contidas no manual, ou, como alternativa, no "Folheto de instruções para o uso e montagem" que acompanha todos os produtos destinados ao proprietário/utilizador (como exemplo meramente exemplificativo, no caso do produto "Caminha": "Supervisione a criança constantemente. Controle para que os lençóis e as cobertas não cubram a cabeça da criança...").

**A empresa Foppa Pedretti S.p.A. exime-se também de todos os tipos de responsabilidade por danos às pessoas ou objetos quando a rutura de seus produtos for causada pelo deterioramento dos produtos sujeito aos desgastes.** São considerados componentes do produto sujeitos a desgaste os componentes em material plástico.

## PARALAJMËRIME

**E RËNDËSISHME – LEXOJENI ME KUJDES DHE RUAJENI PËR T'IU REFERUAR NË TË ARDHMEN.**

- **KUJDES:** KURRË MOS E LINI FËMIJËN PA MBIKËQYRJE.
  - **KUJDES:** PARA PËRDORIMIT, SIGUROHUNI QË TË GJITHË MEKANIZMAT E BLOKIMIT TË JENË MBËRTHYER SIÇ DUHET.
  - **KUJDES:** PËR TË SHMANGUAR LËNDIMET OSE PLAGOSJET, SIGUROHUNI QË FËMIJA TË JETË NE DISTANCËN E DUHUR KUR TË HAPET DHE TË MBYLLET PRODUKTI.
  - **KUJDES:** MOS E LINI FËMIJËN TË LUAJË ME KËTË PRODUKT.
  - **KUJDES:** PËRDORNI GJITHMONË SISTEMIN E SIGURISË.
  - **KUJDES:** PARA PËRDORIMIT, KONTROLLONI QË MEKANIZMAT E MBËRTHIMIT TË NDEJËSES, TË DJEPIT APO TË NDEJËSES SË MAKINËS PËR FËMIJË TË JENË TË MBËRTHYER SIÇ DUHET.
  - **KUJDES:** KY PRODUKT NUK ËSHTË I PËRSHTATSHËM PËR VRAPIM OSE PATINAZH.
  - **KUJDES:** JENI PËRGJEGJËS PËR SIGURINË E FËMIJËS TUAJ.
- **KUJDES:** Para përdorimit, sigurohuni që të gjithë mekanizmat e mbërthimit të jenë fiksuar siç duhet.
  - **KUJDES:** Mbajeni gjithmonë nën kontroll fëmijën kur e vendosni në karrocë.
  - **KUJDES:** Ky produkt është i përshtatshëm për fëmijët që nga lindja e deri në peshën 15 kg
  - Për fëmijët nën 6 muaj, përdorni gjithmonë dhe vetëm karrocën me mbështetësen e shpinës plotësisht të përkulur.
  - Për të sapolindurit, mos e rregulloni mbështetësen e shpinës në pozicionin vertikal, ulur (duhet të rregullohet në pozicionin plotësisht të shtrirë) pasi fëmija në këtë moshë nuk e ka aftësinë ta mbajë kokën drejt.
  - **KUJDES:** Përdorni gjithmonë rripat e sigurimit për të shmangur plagosjen e rëndë të fëmijës nga rënia ose rrëshqitja nga karroca.
  - Kontrolloni rregullisht që rripat të jenë mbërthyer siç duhet dhe të mos jenë të dëmtuar ose të ngrënë.
  - **KUJDES:** Sigurohuni që fëmijës t'i vendosen gjithmonë rripat e sigurimit në mënyrën e duhur dhe që ata të rregullohen mirë.
  - **KUJDES:** Karroca është projektuar për të transportuar vetëm një fëmijë.
  - **KUJDES:** Sigurohuni që përpara përdorimit, ndenjësja të jetë mbërthyer siç duhet në strukturë.
  - **KUJDES:** Një ngarkesë e varur te doreza mund të ndikojë në qëndrueshmërinë e karrocës.
  - **KUJDES:** Kur e vendosni ose e hiqni fëmijën nga ndenjësja, sigurohuni që gjithmonë të jetë vendosur freni.



## PARALAJMËRIME

- **KUJDES:** Përdoreni gjithmonë frenin edhe kur ndaloni për një kohë të shkurtër.
- **KUJDES:** Kur parkoni, kontrolloni që freni të jetë vendosur saktë, duke e lëvizur
- karrocën para dhe mbrapa.
- **KUJDES:** Mos e rimbyllni ose mos e mbyllni pjesërisht karrocën me fëmijën brenda.
- Karroca është e pajisur me një shportë për të transportuar mallra deri në 3kg, të cilat duhen shpërndarë në mënyrë uniforme.
- Montimi duhet të kryhet nga një i rritur.
- Vetëm një person i rritur mund të rregullojë mekanizmin e rregullimit të mbështetëses së shpinës.
- Mos e përdorni karrocën nëse ndonjë komponent ose pjesë është e thyer, e dëmtuar ose mungon.
- Mos e lejoni fëmijën të ngjitet në karrocë, kjo mund ta bëjë atë të paqëndrueshme.
- Ky produkt kërkon mirëmbajtje të rregullt nga përdoruesi.
- Mos përdorni pjesë këmbimi ose aksesore që nuk janë furnizuar ose miratuar nga prodhuesi, pasi ato cenojnë sigurinë e karrocës.
- Çdo ngarkesë në dorezë dhe/ose në mbështetësen e shpinës dhe/ose anash produktit mund të rrezikojë qëndrueshmërinë e produktit.
- Mos e mbingarkoni karrocën me fëmijë, mallra ose aksesore të tjerë. Çantat dhe sende të tjera nuk duhet të varen në dorezë.
- Sigurohuni që të gjithë përdoruesit ta njohin mirë funksionimin e produktit.
- Hapja dhe mbyllja bëhet lehtë, nuk kërkon përpjekje të mëdha. Në të kundërt, mos e sforconi mekanizmin - ndaloni dhe lexoni udhëzimet.
- Mos e përdorni karrocën për ndonjë qëllim tjetër përveç atij për të cilin është projektuar.
- Mos lejoni që fëmija të ngjitet pa ndihmë në karrocë, të luajë me karrocën ose të varet te karroca.
- Mbajeni gjithmonë karrocën kur jeni pranë automjeteve ose trenave në lëvizje. Edhe me frenat e aktivizuar, rryma e ajrit e shkaktuar nga mjeti në lëvizje mund ta zhvendosë karrocën.
- Kini kujdes kur ngjitni ose zbritni nga një bordurë.
- Hiqini fëmijët dhe mbylleni karrocën kur ngjitni ose zbritni shkallët ose shkallët lëvizëse.
- Sigurohuni që karroca e mbyllur të mbahet larg fëmijëve në mënyrë që të mos bjerë dhe të shkaktojë lëndime.
- Mos përdorni aksesore ose elemente shtesë që nuk janë të përfshira, si sedilje për fëmijë, çanta, grepa, tabaka etj., përveç atyre të miratuar nga prodhuesi, pasi ato mund ta bëjnë karrocën të pasigurt.

## PARALAJMËRIME

- Mos përdorni platformë shtesë për transportin e një fëmije.
- **KUJDES:** Karroca juaj i plotëson kërkesat e përcaktuara nga normat e sigurisë dhe me një përdorim korrekt dhe mirëmbajtje të përshtatshme, ajo do ta ruajë performancën të pandryshuar për disa vite.
- Struktura është e fortë, por mund të dëmtohet nëse rrotat e pasme u nënshtrohen vazhdimisht përplasjeve të forta kur zbritni shkallët ose bordurat. Përplasjet e vazhdueshme do të shkaktojnë dëme.
- Nëse fëmija juaj vesh këpucë të forta, këto mund të dëmtojnë pëlhurën e butë.
- Nëse e vini mënjane karrocën në gjendje të lagur, mund të krijohet myk.
- Nëse karroca është e ekspozuar ndaj lagështirës ose është lagur, thajeni me një leckë të butë, hapeni plotësisht karrocën dhe lëreni të thahet përpara se ta vini mënjane.
- Mbajeni karrocën në një vend të thatë dhe të sigurt.
- Mos e lini karrocën në diell për periudha të gjata – disa pëlhura mund të zbehen.

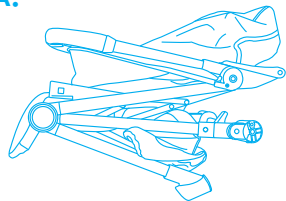
### *MBULESA E SHIUT opsionale, shitet veçmas*

- **KUJDES!**
- Përdoreni nën mbikëqyrjen e një të rrituri.
- Kur e përdorni, sigurohuni që mbulesa e shiut të mos bjerë në kontakt me fytyrën e fëmijës pasi kjo mund t'i zërë frymën.
- Mos e përdorni mbulesën e shiut mbi produkt pa strehën që e mban
- Mos e lini asnjëherë mbulesën e shiut të fiksuar te karroca brenda në shtëpi, në një mjedis të nxehtë ose afër një burimi nxehtësie, pasi fëmija mund të vuajë nga nxehtësia e tepërt.
- Mos e përdorni në produkte të tjera përveç atyre të rekomanduara nga Prodhuesi.
- Të lahet me dorë në 30° C.

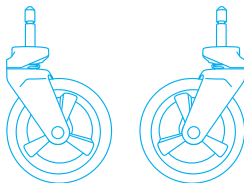
## KOMPONENTËT

Lexojni udhëzimet për ta përdorur siç duhet karrocën dhe njihni procedurën e duhur të montimit për të shmangur përdorimin e papërshtatshëm që mund t'i shkaktojë lëndime fëmijës.

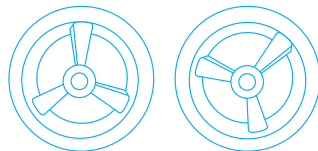
A.



B.



C.



D.



- A. Struktura
- B. Rrotat e përparme
- C. Rrotat e pasme
- D. Mbështetësja brojtëse e krahëve

Shënim i rëndësishëm: imazhet dhe udhëzimet e përfshira në këtë broshurë i referohen një versioni të karrocës; disa komponentë dhe disa veçori të përshkruara këtu mund të ndryshojnë në varësi të versionit që keni blerë.

## MONTIMI DHE PËRDORIMI

### HAPENI KARROCËN

**KUJDES:** kryejeni këtë operacion duke pasur kujdes që fëmija juaj dhe çdo fëmijë tjetër të jenë në distancën e duhur.

Për asnjë arsye pjesët lëvizëse të karrocës nuk duhet të bien në kontakt me trupin e fëmijës.

Shtypni butonat (1) dhe (2) të treguar në figurën 1, më pas ngrijeni dorezën (3) derisa struktura të hapet plotësisht.

Kërcitja do të tregojë se mbërthimi është bërë siç duhet

Para përdorimit, kontrolloni që karroca të jetë hapur siç duhet dhe mekanizmat të jenë bllokuar në mënyrën e duhur

### MONTIMI I RROTAVE TË PËRPARME

**Montimi i rrotave të përparme** (fig. 2): Vendoseni kunjin e rrotës në folenë në qendër të mbajtësit të rrotave. Një

kërcitje do të tregojë se bashkimi është bërë siç duhet.

Kontrolloni që të dyja rrotat të jenë të mbërthyer siç duhet; të mos shkëputen kur tërhiqen me drejtim nga poshtë.

**Çmontimi i rrotave të përparme** (fig.2): Shtypni butonin "A", në anën e brendshme, për t'i hequr rrotat, siç tregohet në figurë.

### MONTIMI I RROTAVE TË PASME

Vendoseni kunjin e rrotës në vrimë (fig. 3), do të dëgjoni një kërcitje kur të jenë bashkuar. Sigurohuni që rrota të jetë

mbërthyer siç duhet; nuk duhet të dalë kur tërhiqet me drejtim nga jashtë.

**Çmontimi i rrotave të pasme** (fig. 4): Shtypni butonin "B", në anën e brendshme, për të hequr rrotat.

### MONTIMI I MBËSHTETËSES SË KRAHËVE

**Montimi** (fig. 5a): Drejtojini mbështetësen e krahëve te foletë e veta dhe shtypni butonin "a" në të dyja anët duke e futur mbështetësen; një kërcitje do të tregojë se është mbërthyer siç duhet.

**Çmontimi** (fig. 5b): shtypni butonin "a" në të dy anët e mbështetëses së krahëve dhe tërhiqeni në të njëjtën kohë për ta hequr.

**Hapja vetëm nga njëra anë** (fig. 6): shtypni butonin "a" në njërin anë të mbështetëses së krahëve dhe tërhiqeni për ta hapur si derë

### PËRKULJA E MBËSHTETËSES SË SHPINËS

Siç ilustron në fig. 7, tërhiqni rripin me njërin dorë dhe me tjetrën kapni pajisjen rregulluese.

Trëshqiteni mbi rrip pajisjen drejt pjesës së përparme për ta ngritur mbështetësen ose drejt pjesës së pasme për ta përkulur mbështetësen e shpinës.

Lëshojeni pajisjen rregulluese për ta bllokuar mbështetësen e shpinës në pozicionin e zgjedhur. Rekomandojmë ta rregulloni mbështetësen e shpinës pa e vendosur fëmijën brenda.

**E RËNDËSISHME:** Për fëmijët nën 6 muaj mbështetësja e shpinës duhet të rregullohet gjithmonë dhe vetëm në pozicionin më të përkulur, horizontal (fig. 8).

### FRENI (fig. 10)

**Aktivizoni frenin:** Shtypni levën e frenit, shtypni karrocën pak përpara për të kontrolluar që freni të jetë aktivizuar siç duhet.

**Për të çaktivizuar frenin:** ngrini levën.

## MONTIMI DHE PËRDORIMI

### RREGULLIMI I MBËSHTETËSES SË KËMBËVE (fig. 11)

Shtypni levat "a", të vendosura në të dy skajet e mbështetëses së këmbëve, më pas rregullojeni mbështetësen e këmbëve në pozicionin e dëshiruar.

### RREGULLIMI I STREHËS (fig. 12)

Hapeni strehën duke e zëbrthyer zinxhirin sipas nevojave për mbrojtjen e fëmijës nga rrezet e diellit.

**KUJDES:** Foshnja ka lëkurë të ndjeshme, KURRË mos e lini fëmijën që t'i bien drejtpërdrejt rrezet e diellit, gjithmonë sigurohuni që ta keni rregulluar siç duhet strehën.

### RRIPAT E SIGURISË

Aktivizoni frenin përpara se të vendosni fëmijën.

**Zbërtheni tokëzën** (fig. 12): Shtypni butonin "a" dhe nxirrni komponentët.

Vendoseni fëmijën në karrocë dhe rregullojini rripat sipas trupit të fëmijës.

Mbërthejeni tokëzën (fig. 14): futni pjesën "b" në pjesën "a", një kërcitje do të tregojë se është mbërthyer siç duhet.

**PARALAJMËRIM:** Asnjëherë mos përdorni rripin në mes të këmbëve pa rripin e barkut.

**E RËNDËSISHME:** Mbështetësja e shpinës për fëmijët nën 6 muaj duhet të rregullohet gjithmonë dhe vetëm në pozicionin më të përkulur, horizontal (fig. 8).

**E RËNDËSISHME:** Nëse fëmija është më i vogël se 6 muaj, rripat e gjoksit duhet të futen në iliqet e poshtme (fig. 12, 13).

### MBYLLJA E KARROCËS

**KUJDES:** kryejeni këtë operacion duke pasur kujdes që fëmija juaj dhe çdo fëmijë tjetër të jenë në distancën e duhur.

Për asnjë arsye pjesët lëvizëse të karrocës nuk duhet të bien në kontakt me trupin e fëmijës.

- Shtypini butonat njëkohësisht sipas rendit të treguar në figurë (fig. 15).
- Karroca do të mbyllet automatikisht (fig. 16).
- Sigurohuni që të jetë mbyllur siç duhet (fig. 16).

### KOSHI PËR MBAJTJEN E GJËRAVE

**Çmontimi:** Shkuleni kordonin ngjitës në pjesën e pasme siç tregohet në fig. 17.

Zbërthejini 2 sustat e pasme siç tregohet në fig. 17.

Zhvidhosini vidhat në pjesën e poshtme të mbështetëses së këmbëve dhe në pjesën e brendshme të strukturës, aty ku tregohet nga shigjetat në fig. 18

**Montimi:** përsëritini veprimet në rend të kundërt.

*MBULESA E SHIUT opsionale, shitet veçmas*

### MONTIMI I MBULESËS SË SHIUT NË KARROCË

Vendoseni mbulesën e shiut mbi strehën.

Mbërthejini cepat me kordonin ngjitës në pjesën e pasme të mbulesës së shiut.

Mbërthejini cepat me sustat automatike, në strukturën e karrocës, në pjesën e përparme të mbulesës së shiut.

## PASTRIMI DHE MIRËBAJTJA

Përdoruesi duhet ta pastrojë dhe ta mirëmbajë rregullisht produktin.

Pastrimi dhe mirëmbajtja e karrocës duhet të kryhet vetëm nga një person i rritur

### PASTRIMI

- Pastrojini pjesët prej pëlhure me një sfungjer të lagur me detergjent neutral.
- Ndiqni udhëzimet në etiketën e larjes së produktit.
- Pastrojini rregullisht pjesët plastike me një leckë të njomë.
- Thajini pjesët metalike për të parandaluar shfaqjen e ndryshkut nëse karroca ka qenë në kontakt me ujë.

### MIRËBAJTJA

- Lubrifikojini pjesët lëvizëse vetëm kur është e nevojshme, duke përdorur një lubrifikant me bazë silikon.
- Kontrolloni rregullisht gjendjen e rrotave dhe të pjesëve lëvizëse.
- Shmangni depërtimin e pluhurit, papastërtive dhe rërës te rrotat dhe pjesët lëvizëse.
- Nëse e vini mënjane karrocën në gjendje të lagur, mund të krijohet myk.
- Nëse karroca është e ekspozuar ndaj lagështirës ose është lagur, thajeni me një leckë të butë, hapeni plotësisht karrocën dhe lëreni të thahet përpara se ta vini mënjane.
- Mbajeni karrocën në një vend të thatë dhe të sigurt.

## GARANCIA KONVENCIONALE

**Përmbajtja e treguar më poshtë hyn në fuqi nga data 01.01.2005 dhe zëvendëson në çdo kapacitet dhe plotësisht çdo mesazh të mëparshëm që i referohet garancisë së dhënë nga Foppa Pedretti S.p.A.**  
**GARANCI KONVENCIONALE**

**Foppa Pedretti S.p.A.** me seli në Grumello del Monte (Itali) Via Volta 11, garanton drejtpërdrejt Konsumatorin se ky Produkt, krejt i ri, nuk ka defekte në materiale, dizajn dhe prodhim dhe është në përputhje me karakteristikat e deklaruar nga i njëjti.

Kjo garanci konvencionale është e vlefshme në të gjitha Shtetet Anëtare të Bashkimit Evropian dhe nuk përjashton ose kufizon të drejtat e Konsumatorit në përputhje me dispozitat detyruese të ligjit kundër Shitësit të Produktit.

Për të përfituar nga kjo garanci konvencionale, **Konsumatori duhet t'i kthejë Shitësit Produktin me defekt**, duke paraqitur dëshminë e blerjes së Produktit që tregon adresën e shitësit në mënyrë të lexueshme, datën e blerjes së produktit me vulën dhe nënshkrimin e shitësit dhe treguesin. të vetë Produktit ose, përmdryshe, fatura, e pandryshuar, e cila tregon qartë të njëjtin informacion.

Garancia konvencionale e Prodhuesit është e vlefshme për Dymbëdhjetë (12) muaj nga data e blerjes së Produktit. Në këtë periudhë **Foppa Pedretti S.p.A.** do të riparojë ose zëvendësojë, sipas dëshirës së tij, Produktin me defekt. Garancia konvencionale i jepet blerësit përfundimtar të produktit (Konsumatorit) dhe nuk përjashton ose kufizon të drejtat e detyrueshme të njëjtit Konsumator, siç parashikohet me ligj dhe/ose të drejtat që Konsumatori mund të pretendojë kundër Shitësit/Rishitësit të produktin.

## PËRJASHTIMET E GARANCISË KONVENCIONALE.

Garancia konvencionale përjashtohet për dëmet e shkaktuara në Produkt nga shkaqet e mëposhtme: përdorim që nuk përputhet me dispozitat e përmbajtura në udhëzimet e përdorimit dhe montimit, goditjet dhe rrëzimet, ekspozimi i produktit ndaj lagështirës ose kushteve ekstreme termike, mjedisore apo ndryshime të papritura në kushte gjërryerje, oksidim, modifikime ose riparime të paautorizuara të produktit, riparime me përdorimin e pjesëve të këmbimit të paautorizuara, përdorim jo të duhur, keqtrajtim ose mungesë mirëmbajtjeje, mirëmbajtje jo e duhur në lidhje me atë që tregohet në fletën e udhëzimeve për përdorim dhe montim, montim i gabuar, aksidente, dëme që rrjedhin nga ushqimi ose pijet, veprime kimike, forca madhore.

**Sidoqoftë, Foppa Pedretti S.p.A. Refuzon çdo përgjegjësi për dëmtime personash ose sendesh, përveç Produktit, kur dëme të tilla vijnë si rrjedhojë e neglizhencës së dispozitave / rekomandimeve / paralajmërimeve të përfshira në manual ose, në mënyrë alternative, në "Fletën e udhëzimeve të përdorimit dhe montimit" që shoqëron çdo produkt të synuar për pronarin/përdoruesin.**

(si një shembull i thjeshtë, në rastin e produktit Krevat Fëmijësh: "Mbikëqyrni vazhdimisht fëmijën. Kontrolloni që çarçafët dhe batanijet të mos e mbulojnë kokën e fëmijës...").

**Foppa Pedretti S.p.A. Gjithashtu refuzon çdo përgjegjësi për dëmtime njerëzish ose sendesh kur thyerja e produkteve të saj është shkaktuar nga përkeqësimi i përbërësve të Produktit që janë subjekt konsumimi.** Të gjitha pjesët e përbëra nga material plastik konsiderohen përbërës të produktit që i nënshtrohen konsumit.

## تحذيرات

- هام - اقرأ هذه الإرشادات جيداً ثم احتفظ بها للاطلاع عليها مستقبلاً عند الحاجة.
- انتبه: لا تترك الطفل مطلقاً بمفرده داخل عربة الأطفال دون مراقبة.
- انتبه: تحقق قبل استخدام عربة الأطفال من أن جميع آليات الحجز مثبتة تعشيقياً بالشكل الصحيح.
- انتبه: تحقق من بقاء الطفل على مسافة كافية بعيداً عن العربة عند فتحها أو غلقها وذلك حتى لا يتعرض لأي أخطار أو إصابات.
- انتبه: لا تدع الطفل مطلقاً يلعب بعربة الأطفال.
- انتبه: استخدم نظام الحجز والتثبيت دائماً.
- انتبه: تحقق قبل استخدام عربة من أن آليات تثبيت وتعشيق مكان الجلوس، أو عربة الأطفال، أو مقعد جلوس الأطفال في السيارة مثبتة تعشيقياً بالشكل الصحيح.
- انتبه: هذا المنتج غير ملائم للجري أو الترحلق.
- انتبه: احرص على سلامة وأمن طفلك.
- انتبه: تحقق قبل الاستخدام من أن جميع آليات التثبيت التعشيقية مثبتة بالشكل الصحيح.
- انتبه: راقب طفلك دائماً عندما يكون في عربة الأطفال.
- انتبه: هذا المنتج مناسب للاستعمال مع الأطفال حديثي الولادة وحتى يصل وزنهم إلى 15 كجم.
- بالنسبة للأطفال الأقل سناً من 6 أشهر، استخدم عربة الأطفال وظهرها محنياً دائماً للخلف بشكل كامل.
- بالنسبة للأطفال حديثي الولادة، لا تضبط وضعية ظهر العربة في وضعية رأسية، أي في وضع الجلوس (يجب ضبط ظهر العربة في وضعية الاستلقاء التام) حيث إن الطفل في هذا العمر يكون غير قادر على إبقاء رأسه في وضعية عمودية مستقيمة.
- انتبه: استخدم أحزمة الأمان دائماً، وذلك حتى لا يتعرض الطفل للإصابة بأي جروح قد تكون خطيرة إذا ما سقط من عربة الأطفال أو انزلق عنها.
- تحقق بشكل متكرر ومنظم من ربط أحزمة الأمان وتعشيقها بالشكل الصحيح، وتحقق من أنها سليمة وغير مهترئة.
- انتبه: تحقق من أن طفلك يرتدي أحزمة الأمان دائماً، ومن أنه في الوضعية الصحيحة، وأن هذه الأحزمة مضبوطة الشد والتثبيت جيداً بالشكل الملائم.
- انتبه: عربة الأطفال هذه مصممة لنقل طفل واحد فقط.
- انتبه: تحقق من أن مكان الجلوس مثبت تعشيقياً بالشكل الصحيح في هيكل العربة قبل الاستخدام.
- انتبه: يمكن لأي جمل معلق بمقبض عربة الأطفال أن يؤثر سلباً على ثباتها واستقرارها.
- انتبه: تحقق دائماً من استخدام مكابح إيقاف العربة بالشكل الصحيح قبل وضع الطفل في مكان الجلوس فيها أو إخراجها منها.
- انتبه: استخدم المكبح دائماً حتى عند التوقف لفترة قصيرة.
- انتبه: تحقق عند ركن عربة الأطفال من أن مكبح الإيقاف يعمل بالشكل الصحيح عبر محاولة تحريكها إلى الأمام والخلف
- انتبه: لا تغلق عربة الأطفال سواء بشكل كلي أو جزئي عندما يكون الطفل موجوداً بداخلها.
- هذه العربة مزودة بسلة لنقل 3 كجم من الأشياء والتي يجب توزيعها بشكل متساوٍ في هذه السلة.
- يجب أن تتم عملية التركيب على يد شخص بالغ.
- فقط الشخص البالغ هو من يمكنه ضبط آلية تحديد وضعية مسند الظهر.
- لا تستخدم عربة الأطفال في حالة وجود أي جزء أو مكون منها مكسوراً، أو متضرراً، أو ناقصاً.
- لا تسمح للطفل بالتسلق على عربة الأطفال فقد يسبب ذلك عدم ثباتها واستقرارها.
- يحتاج هذا المنتج إلى صيانة دورية يقوم بها المستخدم.
- لا تستخدم قطع غيار أو ملحقات تشغيلية لا توفرها الشركة المصنعة أو غير معتمدة منها، فهذه القطع غير



## تحذيرات

- الأصلية قد تجعل عربة الأطفال أقل أماناً واستقراراً.
- أي حمل يوضع على المقبض و/أو مسند الظهر و/أو جانب عربة الأطفال يمكنه أن يؤثر سلبيًا على استقرارها وثباتها.
- لا تفرط في تحميل عربة الأطفال بوضع أطفال آخرين فيها، أو بضائع، أو ملحقات. ينبغي عدم تعليق حقائب اليد والأشياء الأخرى بمقبض العربة.
- تحقق من أن جميع المستخدمين معتادون على استخدام عربة الأطفال دون مشاكل.
- عمليات فتح عربة الأطفال وغلاقها تتم بسهولة ولا تحتاج إلى مجهود مفرط. إذا كانت هناك صعوبة في فتح العربة أو إغلاقها، فلا تستخدم القوة المفرطة لفتحها أو إغلاقها - توقف عن استخدام العربة واقرأ إرشادات الاستخدام.
- لا تستخدم عربة الأطفال في أغراض مختلفة عن تلك المحددة لها.
- لا تسمح لطفلك بالصعود إلى عربة الأطفال دون مساعدة منك، ولا تسمح له باللعب بهذه العربة أو التدلي منها.
- أمسك عربة الأطفال جيدًا عندما تكون بالقرب من المركبات أو عند استقلال القطارات وتحركها. فعلى الرغم من استخدام مكابح الإيقاف، إلا أن الهواء المندفع الذي تسببه المركبات أثناء تحركها يمكن أن يتسبب في تحرك عربة الأطفال.
- انتبه جيدًا عند صعود أرصفة وحواف الطرق أو النزول منها.
- أخرج الطفل من عربة الأطفال ثم قم بإغلاقها عند صعود أو نزول السلالم العادية أو المتحركة.
- تحقق من إبقاء عربة الأطفال المغلقة بعيدًا عن الأطفال بحيث لا تتعرض للسقوط مما قد يسبب جرحًا للأطفال.
- لا تستخدم ملحقات أو مكملات تشغيلية غير مرفقة بالعربة، مثل مقاعد جلوس الأطفال، والحقائب، والخطافات، والصواني وما إلى ذلك، ولا تستخدم أي أشياء غير معتمدة من قبل الشركة المصنعة حيث يمكن لهذه الأشياء أن تجعل عربة الأطفال أقل أمانًا.
- لا تستخدم مساند إضافية للقدمين لنقل الأطفال.
- انتبه: تلبّي عربة الأطفال هذه المواصفات المحددة لهذا المنتج والتي تنص عليها قواعد الأمان والسلامة، كما أنه مع استخدام هذه العربة بالشكل الصحيح وصيانتها بشكل ملائم فإنها ستحافظ على مستويات أدائها التشغيلية دون تغيير لسنوات عديدة.
- إطار عربة الأطفال هذه قوي ومتين ولكنه قد يتعرض للضرر إذا ما كانت العجلات الخلفية معرضة باستمرار إلى اصطدامات قوية عند نزول السلالم أو حواف أرصفة الطرق. الاصطدامات المستمرة تسبب أضرارًا وتلفيات للعربة.
- في حالة ارتداء طفلكم لأحذية صلبة، فإن هذه الأحذية يمكنها أن تضر بالقماش الناعم لهذه العربة.
- إن وضع عربة الأطفال في تغليفها أو مكان حفظها وهي مبللة يمكن أن يسبب تكوّن العفن.
- في حالة تعرض عربة الأطفال للرطوبة أو في حالة ابتلالها، فقم بتجفيفها بقطعة قماش ناعمة، ثم افتح العربة بالكامل واتركها حتى تجف قبل وضعها في تغليفها أو مكان حفظها.
- ضع عربة الأطفال في مكان جاف وآمن.
- لا تترك عربة الأطفال معرضةً لأشعة الشمس لفترات طويلة - يمكن أن يسبب ذلك بهوت ألوان بعض الأقمشة والمنسوجات.

واقى المطر مكوّن اختياري، يُباع منفصلاً

### تركيب واقى المطر على عربّة الأطفال

ألبس واقى المطر على مظلة عربّة الأطفال.  
تثبت حواف الأحزمة الفيلكرو تعشيقياً في الجزء الخلفي من واقى المطر.  
تثبت الحواف ذات الأزرار الأوتوماتيكية تعشيقياً بهيكل عربّة الأطفال في الجزء الأمامي من واقى المطر.

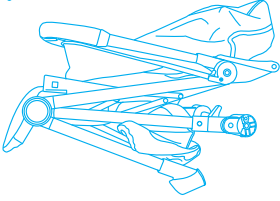
انتبه!

- يُستخدم واقى المطر هذا تحت مراقبة وإشراف شخص بالغ.
- تحقق عند استخدام واقى المطر من أنه لا يُلامس وجه الطفل فهذا يمكن أن يعرضه للاختناق.
- لا تستخدم واقى المطر على المنتج دون استعمال غطاء التبتطين الذي يدعمه
- لا تترك واقى المطر مطلقاً وهو مثبت بعربة الأطفال في المنزل، أو في بيئة حارة، أو بالقرب من مصادر الحرارة حيث يمكن أن يتسبب ذلك في معاناة الطفل من الحر الشديد.
- لا تستخدمه على منتجات غير تلك التي تُوصي بها الشركة المُصنّعة.
- اغسل واقى المطر يدوياً بدرجة حرارة 30° مئوية.

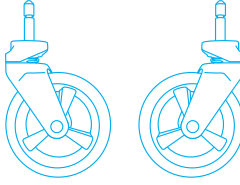
## المكونات

اقرأ إرشادات الاستخدام لاستعمال عربة الأطفال بالشكل الصحيح، ومعرفة إجراء التركيب الصحيح، وتجنب إساءة استخدامها حيث يمكن لإساءة الاستخدام أن تعرض طفلك للإصابة.

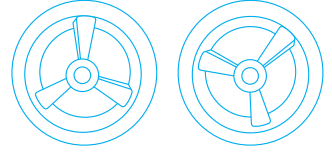
A.



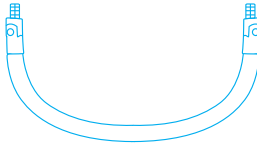
B.



C.



D.



- A. الإطار
- B. العجلة الأمامية
- C. العجلات الخلفية
- D. مسند حماية للذراعين

ملاحظة هامة: تشير الصور والأشكال التوضيحية والإرشادات الواردة في هذا الدليل إلى إحدى إصدارات عربة الأطفال؛ يمكن أن تختلف بعض المكونات والأجزاء والوظائف التشغيلية الموصوفة هنا عن تلك الموجودة في الإصدار الذي بحوزتك.

## التركيب والاستخدام

### افتح عربة الأطفال

انتبه: قم بإجراء هذه العملية مع إبقاء طفلك والأطفال الآخرين على مسافة آمنة من عربة الأطفال.

ينبغي ألا يلامس جسم الطفل أي جزء أو مكون متحرك في عربة الأطفال. اضغط على الزرين الانضغاطيين (1) و (2) المشار إليهما في الشكل 1، ثم ارفع المقبض (3) حتى فتح إطار العربة بالكامل. سيصدر صوت نفرة تركيب يشير إلى إتمام عملية التعشيق بالشكل الصحيح تحقق قبل الاستخدام من أن عربة الأطفال مفتوحة بالكامل وآليات التحريك فيها مضبوطة على وضع الإيقاف ومنع التحرك.

### تركيب العجلات الأمامية

تركيب العجلات الأمامية (الشكل 2): أدخل محور العجلة في بوصلة التوجيه في منتصف حامل العجلات. سيصدر صوت نفرة تركيب يشير إلى إتمام عملية التوصيل بالشكل الصحيح. تحقق من إتمام عملية تعشيق كلتا العجلتين بالشكل الصحيح وذلك عن طريق شدهما نحو الأسفل فينبغي ألا تتحررا من مكان تعشيقهما إذا كانتا مثبتتين بالشكل الصحيح. فك العجلات الأمامية (الشكل 2): اضغط على الزر الانضغاطي "A"، الجانب الداخلي، لإزالة العجلات كما هو موضح في الشكل

### تركيب العجلات الخلفية

أدخل محور العجلة في الفتحة (الشكل 3)، وستسمع صوت نفرة إتمام التركيب والتثبيت. تحقق من أن العجلة مثبتة تعشيقًا بالشكل الصحيح وذلك عبر شدها إلى الأسفل فينبغي ألا تخرج عن مكان تعشيقها إذا كانت مثبتة بشكل صحيح. فك العجلات الخلفية (الشكل 4): اضغط على الزر الانضغاطي "B"، الجانب الداخلي، لإزالة العجلات

### تركيب مسند حماية الذراعين

التركيب (الشكل 5a): اضبط محاذاة مسند الذراعين في الأماكن المخصصة لذلك ثم اضغط من كلا الجانبين على الزر الانضغاطي "a" مع إدخال مسند الذراعين، وسيصدر صوت نفرة تركيب للإشارة إلى إتمام عملية التعشيق بالشكل الصحيح. الفك (الشكل 5b): اضغط على الزر الانضغاطي "a" من كلا جانبي مسند الذراعين ثم شدّه في نفس الوقت لإزالته. الفتح من جانب واحد (الشكل 6): اضغط على الزر الانضغاطي "a" من إحدى جوانب مسند الذراعين ثم شدّه من أجل فتحه كالبوابة.

### حني مسند الظهر

كما هو موضح في الشكل 7، قم بشد الحزام بإحدى يديك ثم أمسك بجهاز الضبط باليد الأخرى. اجعل هذا الجهاز ينزلق على الحزام في اتجاه الجزء الأمامي لرفع مسند الظهر أو في اتجاه الجزء الخلفي لحني مسند الظهر. حرر جهاز الضبط، من أجل حجز وتثبيت مسند الظهر في الوضعية المختارة. ننصح بضبط مسند الظهر دون أن يكون الطفل موجودًا في داخل المعقد. هام: مسند الظهر، مع الأطفال الأقل عُمرًا من سن 6 أشهر، يجب ضبطه دائمًا ولفظ في وضعية الانحناء التام للخلف، بحيث يكون في وضعية أفقية (الشكل 8).

### مكايح التوقف والثبات (الشكل 9)

استخدام المكايح: اضغط على ذراع المكايح، وادفع عربة الأطفال إلى الأمام قليلاً للتحقق من أن المكايح تعمل بالشكل الصحيح. تحرير المكايح: ارفع الذراع.

**ضبط مسند القدمين (الشكل 10)**

اضغط على الأذرع "a"، الموجودة على كلا طرفي مسند القدمين، ثم اضبط مسند القدمين في الوضعية المختارة.

**ضبط مظلة عربة الأطفال (الشكل 11)**

افرد مظلة عربة الأطفال عبر فتح سحابة الغلق وفقاً لاحتياجاتك من أجل حماية الطفل من أشعة الشمس.

انتبه: بشرة الأطفال حساسة، وبالتالي لا تعرضهم مطلقاً لأشعة الشمس المباشرة، وتحقق دائماً من ضبط مظلة عربة الأطفال بالشكل الصحيح.

**أحزمة الأمان**

استخدم المكابح لتثبيت عربة الأطفال قبل وضع الطفل فيها.

قم بفك تعشيق إبرزيم الشد والتثبيت (الشكل 12): اضغط على الزر الانضغاطي "a" ثم أخرج المكونات.

ضع الطفل في عربة الأطفال ثم اضبط أحزمة الأمان وفقاً لشكل وحجم جسم الطفل الموجود.

قم بتثبيت وتعشيق إبرزيم الشد والتثبيت (الشكل 14): أدخل الجزء "b" في الجزء "a"، وسيصدر صوت نقرة تركيب للإشارة إلى إتمام عملية التعشيق بالشكل الصحيح.

تحذير: لا تستخدم حزام فصل الساقين دون استخدام حزام الخصر.

هام: يجب ضبط مسند الظهر، مع الأطفال الأقل عُمرًا من سن 6 أشهر، دائماً

وقط في وضعية الانحناء التام للخلف، بحيث يكون في وضعية أفقية (الشكل 8).

هام: إذا كان الطفل أقل عُمرًا من سن 6 أشهر، فإن أحزمة الصدر يجب إدخالها في

فتحات التمرير السفلية (الشكلين 12 و 13).

**غلق عربة الأطفال**

انتبه: قم بإجراء هذه العملية مع إبقاء طفلك والأطفال الآخرين

على مسافة آمنة من عربة الأطفال.

ينبغي ألا يلامس جسم الطفل أي جزء أو مكون متحرك في عربة الأطفال.

• اضغط في نفس الوقت على الأزرار الانضغاطية بالترتيب المشار إليه في الشكل (الشكل 15).

• سُدُّ عربة الأطفال بشكل تلقائي (الشكل 16).

• تحقق من إتمام عملية الغلق بالشكل الصحيح (الشكل 16).

**سلة حمل الأشياء**

الفك: انزع حزام الفيلكرو في الجزء الخلفي كما هو موضح في الشكل 17.

قم بفك تعشيق الزرين الخلفيين كما هو موضح في الشكل 17.

قم بفك البراعي الموجودة في الجزء السفلي من مسند القدمين وفي الجزء الداخلي من الإطار، حيثما يشير السهمان في الشكل 18

التركيب: كرر العمليات السابقة ولكن بشكل معكوس.

## التنظيف / الصيانة

انتبه: قم بإجراء هذه العملية مع إبقاء طفلك والأطفال الآخرين بالمستخدم هو المسؤول عن ضرورة المحافظة على نظافة المنتج وصيانتة. عمليات تنظيف وصيانة عربة الأطفال يجب أن يقوم بها فقط وحصرياً شخص بالغ.

### التنظيف

- نظف الأجزاء المصنوعة من القماش بقطعة إسفنج مبللة بمنظف محايد.
- التزم بالإرشادات المذكورة على ملصق غسيل المنتج.
- نظّف الأجزاء البلاستيكية بانتظام باستخدام قطعة قماش رطبة.
- جفف الأجزاء والمكونات المعدنية لمنع ظهور الصدأ في حالة ملامسة عربة الأطفال للمياه.

### الصيانة

- قم بتشحيم الأجزاء المتحركة فقط إذا ما دعت الضرورة لذلك، من خلال استخدام مادة تشحيم قائمة في تركيبها على السيليكون.
- تحقق بشكل منتظم من حالة العجلات والأجزاء المتحركة.
- تجنب دخول الأتربة، والأوساخ، والرمال في العجلات وفي الأجزاء المتحركة.
- إن وضع عربة الأطفال في تغليفها أو مكان حفظها وهي مبللة يمكن أن يسبب تكوّن العفن.
- في حالة تعرض عربة الأطفال للرطوبة أو في حالة تعرضها للبلل، فقم بتجفيفها بقطعة قماش ناعمة، ثم افتح العربة بالكامل واتركها حتى تجف قبل وضعها في علبتها أو مكان حفظها.
- ضع عربة الأطفال في مكان جاف وآمن.

## الضمان العام المتَّفَق عليه

الأشياء المستبعدة من الضمان العام المتَّفَق عليه.

بدأ سريان محتوى هذا الضمان المذكور أدناه في 01.01.2005، وهو يحل تماماً محل أي رسالة أو محتوى لأي ضمان سابق من شركة Foppa Pedretti S.p.A. على منتجاتها.

### الضمان العام المتَّفَق عليه

تضمن شركة Foppa Pedretti S.p.A. ، التي مقرها في 11 Via Volta (Italia) Grumello del Monte، بشكل مباشر للمستهلك أن هذا المنتج الجديد التصنيع خالٍ من أي عيوب في خامات التصنيع أو في تصميمه أو تصنيعه، وتفيد بأنه مطابق للمواصفات المطلوبة ذات الصلة.

هذا الضمان العام المتَّفَق عليه سارٍ في جميع الدول الأعضاء في الاتحاد الأوروبي، ولا يلغي أو يَفُوض باقي الحقوق الأخرى المكفولة للمستهلك التي تنص عليها القواعد الإلزامية للقوانين السارية في هذا الشأن تجاه بائع المنتج.

للاستفادة من هذا الضمان العام المتَّفَق عليه فإنه ينبغي على المستخدم حمل المنتج المعيب إلى البائع، مع تقديم إيصال شراء هذا المنتج والذي يكون فيه مدوناً بوضوح عنوان البائع، وتاريخ الشراء، وختم وتوقيع البائع، وبيانات هذا المنتج نفسه، أو، كبديل لذلك، فاتورة الشراء الضريبية دون أي تعديلات وشريطة أن تكون مذكورة فيها نفس البيانات السابقة. هذا الضمان العام المتَّفَق عليه صالح لمدة اثني عشر شهراً (12 شهراً) من تاريخ شراء المنتج. وخلال فترة الضمان هذه فإن شركة Foppa Pedretti S.p.A ستقوم بإصلاح المنتج المعيب أو استبداله وفقاً لتقديرها الخاص.

يُمنح هذا الضمان العام المتَّفَق عليه إلى المشتري النهائي للمنتج (المستهلك)، ولا يلغي أو يحل محل الحقوق الإلزامية والمكفولة للمستهلك نفسه التي ينص عليها القانون و/أو الحقوق التي يمكن للمستهلك أن يحصل عليها من بائع/موزع المنتج.

لا يُطبق هذا الضمان العام المتَّفَق عليه على المنتج في الحالات التالية: عند استخدامه بطريقة غير مطابقة للمواصفات المذكورة في دليل إرشادات الاستخدام والتركيب، وعند تعرض المنتج للاصطدام والسقوط، وعند تعرض المنتج للرطوبة أو الظروف الحرارية أو البيئية الضارة، أو عند إجراء أي تعديلات غير منصوص عليها، أو عندما يكون المنتج معرضاً للتآكل أو الأكسدة، أو عند إجراء عمليات إصلاح غير مصرح بها أو استخدام قطع غيار غير أصلية أو غير معتمدة، أو عند إساءة استخدام المنتج، أو عدم صيانتها، أو صيانتها بشكل غير صحيح مقارنةً بما هو محدد ومنصوص عليه في دليل إرشادات الاستخدام، أو تركيبه بشكل غير صحيح، أو عند تعرضه لحوادث العمل، أو عند تعرضه لتأثيرات الأظعمة والمشروبات، أو تأثيرات المنتجات الكيماوية، أو عن تضرر المنتج لأسباب قهربية خارجة عن إرادة الشركة.

إن شركة Foppa Pedretti S.p.A غير مسؤولة بأي حال من الأحوال عن أي أضرار أو تلفيات قد يتعرض لها الأشخاص أو تلحق بالملكات جراء الإهمال أو التقصير في اتباع الإرشادات / التوصيات / التوجيهات / التحذيرات الواردة في هذا الدليل، وفي "دليل إرشادات الاستخدام والتركيب" المرفق بهذا المنتج المخصص للمالك/المستخدم. (وعلى سبيل المثال لا الحصر، في حالة منتج سرير الأطفال: "راقب طفلك بشكل مستمر. تحقق من أن ملاءة وأغطية السرير لا تغطي رأس الطفل...").

كما تخلي شركة Foppa Pedretti S.p.A مسؤوليتها عن أي أضرار وتلفيات قد يتعرض لها الأشخاص أو تلحق بالملكات في حالة انكسار إحدى منتجاتها بسبب تهالك أو اهتراء مكونات وأجزاء هذه المنتجات، فهي عرضة للتآكل جراء الاستخدام. جميع المكونات والأجزاء البلاستيكية في هذا المنتج هي عرضة للتآكل جراء الاستخدام.

Importato da | Imported by:  
**Foppa Pedretti S.p.A.**  
Via A. Volta, 11 - 24064  
Grumello del Monte, Bergamo - Italy  
tel +39 035.830497  
fax 39 035.831283  
[www.foppapedretti.it](http://www.foppapedretti.it)