

IT KIT LETTINO

EN COT KIT

FR KIT LITS

ES KIT CUNA

DE BETT-KIT

PT KIT CAMA

EL KIT ΚΡΕΒΑΤΙΟΥ

Conforme alla Norma di Sicurezza

Complies with the Safety Standard

Conforme à la Norme de Sécurité

Cumple con la Norma de Seguridad

Konform mit Sicherheitsstandard

Em conformidade com a Norma de Segurança

Σύμφωνα με τον Κανονισμό Ασφαλείας

EVO



0-36 mesi circa

EN 716 1-2:2017+AC:2019

IT IMPORTANTE - CONSERVARE PER LA
CONSULTAZIONE FUTURA. LEGGERE
ATTENTAMENTE.

EN IMPORTANT - KEEP FOR FUTURE REFERENCE.
READ CAREFULLY.

FR IMPORTANT : LIRE ATTENTIVEMENT LA NOTICE
ET LA CONSERVER POUR TOUTE CONSULTATION
FUTURE.

ES IMPORTANTE, CONSERVAR PARA FUTURAS
REFERENCIAS: LEER ATENTAMENTE.

DE WICHTIG, FÜR ZUKÜNFTIGE BEZUGNAHMEN
AUFBEWAHREN: AUFMERKSAM LESEN.

PT IMPORTANTE, CONSERVAR PARA CONSULTAS
FUTURAS: LER ATENTAMENTE.

EL ΣΗΜΑΝΤΙΚΟ, ΦΥΛΑΞΤΕ ΤΙΣ ΟΔΗΓΙΕΣ ΓΙΑ
ΜΕΛΛΟΝΤΙΚΗ ΑΝΑΦΟΡΑ: ΔΙΑΒΑΣΤΕ
ΠΡΟΣΕΚΤΙΚΑ.

IMPORTANTE, CONSERVARLE PER CONSULTAZIONE FUTURA: LEGGERLE ATTENTAMENTE.

- Controllare il contenuto della scatola.
- Onde evitare il danneggiamento del letto durante l'assemblaggio, si prega di togliere gli imballaggi su superfici pulite e piane.
- **ATTENZIONE!** Il montaggio deve essere effettuato esclusivamente da un adulto.
- **IMPORTANTE:** Per il corretto montaggio, seguire le operazioni nell'ordine indicato. Un montaggio errato potrebbe rendere il lettino pericoloso.
- **AVVERTENZA:** Fiamme aperte e altre sorgenti di forte calore, quali stufette elettriche, stufette a gas, ecc. nelle dirette vicinanze del letto costituiscono una fonte di rischio.
- **AVVERTENZA:** Non usare il letto se una sua parte è rotta, strappata o mancante e usare solo ricambi approvati dal fabbricante.
- **AVVERTENZA:** Non lasciare oggetti nel letto e non collocare il letto vicino ad altri prodotti che potrebbero fornire un punto d'appoggio per il piede o costituire un pericolo di soffocamento o strangolamento, per esempio cordicelle, tende, corde di tende, ecc.
- **AVVERTENZA:** Non utilizzare più di un materasso nel letto.
- Il prodotto è pronto all'uso solo quando tutti i meccanismi di bloccaggio sono inseriti. Prima dell'uso, verificare con attenzione che siano agganciati.
- Quando la rete è nella posizione più bassa bloccarla con il gancio (F).
- La posizione più bassa del piano rete è la più sicura, il piano rete deve sempre essere fissato nella posizione più bassa quando il bambino è in grado di stare seduto.
- Il materasso scelto deve essere tale da avere, con il piano rete fissato nella posizione inferiore, almeno una distanza di 500 mm tra la superficie del materasso e i lati superiori delle sponde o con il piano rete fissato nella posizione superiore, almeno una distanza di 200 mm tra la superficie del materasso e i lati superiori delle sponde.
- Il lettino è adatto per un materasso delle dimensioni di 70x140cm. Lo spessore del materasso non deve superare 12 cm.
- Le dimensioni del materasso devono essere tali che lo spazio fra il materasso ed i lati ed estremità NON sia superiore a 30 mm.
- Le varie parti del lettino devono sempre essere serrate saldamente. Controllate periodicamente che le viti siano sempre ben avvitate; in caso contrario, serrarle completamente per evitare che qualcosa (catenine, indumenti ecc.) vi si possano agganciare causando rischi di strangolamento.
- Per prevenire il rischio di caduta, quando il bambino è in grado di arrampicarsi al di fuori del lettino, tale lettino non va più utilizzato.
- Utilizzare solo ricambi forniti o autorizzati dal produttore.
- L'uso corretto e la manutenzione del lettino ne consentiranno la durata e un uso senza problemi.
- Pulire con un panno umido o con detergente neutro (NO SOLVENTI) e lasciar asciugare.

IMPORTANT, RETAIN FOR FUTURE REFERENCE: READ CAREFULLY.

- Check the box contents.
- To avoid damaging the cot during assembly, please remove all the packaging materials on a clean, flat surface.
- **ATTENTION!** Assembly must be performed by an adult only.
- **IMPORTANT:** To assemble the cot correctly, carry out the assembly operations in the indicated order. Incorrect assembly operations could make the cot unsafe.
- **WARNING:** Be aware of the risk of open fire and other sources of strong heat, such as electric bar fires, gas fires, etc. in the near vicinity of the cot.
- **WARNING!** Do not use the cot if any part is broken, torn or missing and use only spare parts approved by the manufacturer.
- **WARNING!** Do not leave anything in the cot or place the cot close to another product, which could provide a foothold or present a danger of suffocation or strangulation, e.g. strings, blind/curtain cords, etc..
- **WARNING!** Do not place more than one mattress in the cot.
- The product is ready for use only when all locking mechanisms are engaged. Make sure they are securely engaged before use.
- When the net is in the lowest position, secure it with the hook (F).
- The lowest position is the safest and that the base should always be used in that position as soon as the baby is old enough to sit up.
- Important when choosing cot mattress; There has to be at least a 500 mm distance between the upper surface of the mattress and the upper border of the bed sides when the cot base is fixed in its lowest position. There has to be at least a 200 mm distance between the upper surface of the mattress and the upper border of the bed sides when the cot base is fixed in its highest position.
- This cot requires a 70x140cm mattress. Maximum mattress thickness: 12 cm.
- The dimension shall take into account that there shall be no gap more than 30 mm between the mattress and the sides end ends in any position of the mattress.
- Periodically check that the screws are tightened correctly.
- Should any screws be loose, tighten them to avoid the risk that any object (necklaces, clothes, etc.) could remain entangled and pose a risk of strangulation.
- In order to prevent falls, when baby can climb out of the cot, stop using the cot itself.
- Use only spare parts supplied or authorized by the manufacturer.
- Correct use and maintenance will make the cot durable and safe over time.
- Clean with a damp cloth or neutral detergent (NO SOLVENTS) and allow to dry in the air.

IMPORTANT : LIRE ATTENTIVEMENT LA NOTICE ET LA CONSERVER POUR TOUTE CONSULTATION FUTURE.

- Contrôler le contenu de la boîte.
- Pour éviter d'endommager le lit pendant le montage, déballer les éléments sur des surfaces propres et planes.
- **ATTENTION!** Le montage doit être effectué uniquement par un adulte.
- **IMPORTANT:** pour effectuer le montage correctement, procéder dans l'ordre indiqué. Un montage incorrect risque de rendre le lit dangereux.
- **ATTENTION:** Il est dangereux de: approcher le lit de sources de chaleur (appareils à gaz ou électriques) susceptibles de créer des risques d'incendie.
- **ATTENTION:** Ne pas utiliser le lit s'il a des parties endommagées, usées ou manquantes.
- **ATTENTION:** Ne rien laisser dans le lit ni le mettre près d'autres produits pouvant servir de point d'appui et/ou d'étranglement pour l'enfant, comme des cordonnets, des rideaux, des cordes, etc.
- **ATTENTION:** Ne jamais utiliser plus d'un matelas dans le lit.
- Le produit ne peut être utilisé que lorsque tous les mécanismes de blocage sont enclenchés. Vérifier attentivement leur enclenchement avant d'utiliser le produit.
- Lorsque le filet est dans la position la plus basse, fixe-le avec le crochet (F).
- La position inférieure de la base du sommier est la plus sûre, donc lorsque l'enfant est en mesure de s'asseoir, de se mettre à genoux ou de se lever, la base du sommier doit être fixée uniquement dans la position la plus basse.
- Choisir le matelas de façon à ce que l'espace entre la surface du matelas et les parties supérieures des côtés soit d'au moins 500 mm lorsque la base du sommier est fixée dans la position inférieure et d'au moins 200 mm lorsque la base du sommier est fixée dans la position supérieure.
- Ce lit est adapté à un matelas de 70x140cm de dimensions. L'épaisseur du matelas ne doit pas dépasser 12 cm.
- Les dimensions du matelas ne doivent laisser qu'un jeu maximum de 30 mm entre le matelas, et les côtés et extrémités.
- Contrôler périodiquement si les vis sont bien vissées, sinon les serrer à fond pour éviter que quelque chose (chaînettes, vêtements, etc.) ne s'y accroche et ne génère des risques d'étranglement.
- Pour prévenir tout risque de chute, quand l'enfant devient capable de grimper hors du lit, ne plus utiliser ce dernier.
- Utiliser uniquement les pièces de rechange fournies ou autorisées par le producteur.
- L'utilisation correcte et l'entretien du lit permettent de le faire durer et de l'utiliser sans problème.
- Nettoyer avec un chiffon humide ou un détergent neutre (PAS DE SOLVANTS) puis laisser sécher.

IMPORTANTE, CONSERVAR PARA FUTURAS REFERENCIAS: LEER ATENTAMENTE.

- Controlar el contenido de la caja.
- Para evitar dañar la cuna durante el montaje, se ruega quitar los embalajes sobre superficies limpias y planas.
- **ATENCIÓN!!** El montaje tiene que ser siempre efectuado por un adulto.
- **IMPORTANTE:** Para el correcto montaje, seguir las operaciones en el orden indicado. Un montaje erróneo podría hacer que la cuna fuera peligrosa.
- **ATENCIÓN:** Es peligroso: acercarse a fuentes de calor (aparatos de gas o eléctricos), que puedan crear riesgos de incendio.
- **ATENCIÓN:** No utilizar la cuna si falta alguna parte o está dañada.
- **ATENCIÓN:** No dejar nada en la cuna, ni situar la cuna cerca de otros productos que pueden servir como punto de apoyo y/o estrangulamiento para el bebé, como por ejemplo cordones, cortinas, cuerdas, etc..
- **ATENCIÓN:** No utilizar más de un colchón en la cuna.
- El producto estará listo para poder utilizarse cuando todos los mecanismos de bloqueo estén puestos. Antes de utilizarlo, compruebe atentamente que estén bien enganchados.
- Cuando la red esté en la posición más baja, fíjala con el gancho (F).
- La posición inferior del somier es la más segura. Cuando el niño es capaz de quedarse sentado, estar de rodillas o levantarse el somier debe fijarse solamente en la posición inferior.
- El colchón elegido debe quedar, con el somier fijado en la posición inferior, al menos una distancia de 500 mm entre la superficie del colchón y los lados superiores de los laterales. Con el somier fijado en la posición superior debe quedar al menos una distancia de 200 mm entre la superficie del colchón y los lados superiores de los laterales.
- Esta cuna es adecuada para un colchón con unas dimensiones de 70x140cm. El colchón no debe superar los 12 cm de alto.
- Se aconseja verificar que el espacio entre el colchón y las barandillas (y cabecero/ piecero) no supere los 30 mm.
- Controlar periódicamente que los tornillos estén bien enroscados; en caso contrario, enroscarlos completamente para evitar que las cadenas o las prendas de ropa puedan quedar enganchadas en ellos y crear riesgos de estrangulamiento.
- Para prevenir el riesgo de caídas, cuando el niño sea capaz de salirse de la cuna trepando, no seguir utilizándola.
- Utilizar solo repuestos suministrados o autorizados por el productor.
- El uso correcto y el mantenimiento de la cuna permitirán su duración y una utilización sin problemas.
- Limpiar con un paño húmedo o con detergente neutro (NO UTILIZAR DISOLVENTES) y dejar secar.

WICHTIG, FÜR ZUKÜNFTIGE BEZUGNAHMEN AUFBEWAHREN: AUFMERKSAM LESEN.

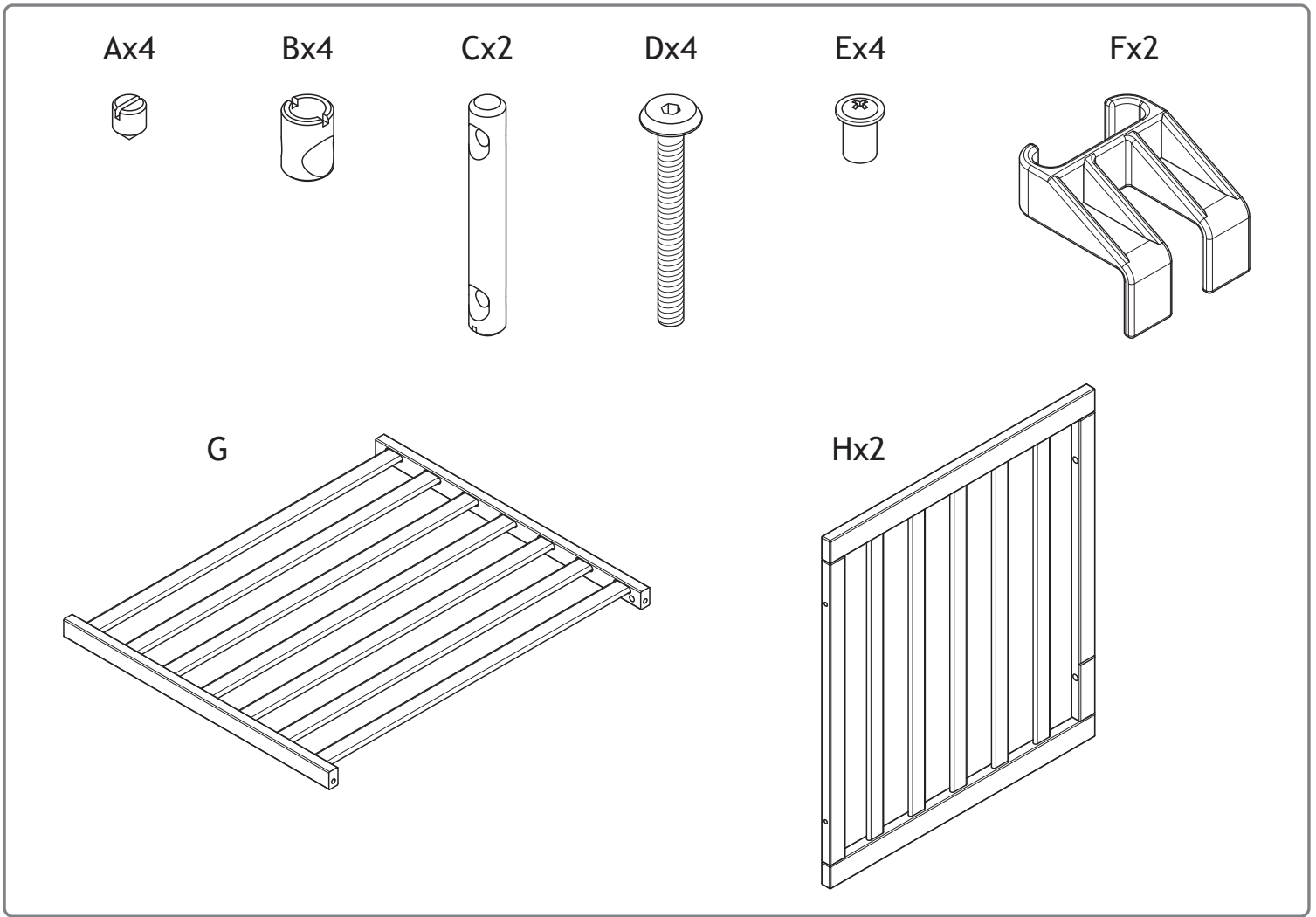
- Kontrollieren Sie den Inhalt der Packung.
- Um Beschädigungen des Bettes während der Montage zu vermeiden, entfernen Sie die Verpackungen bitte auf sauberen und ebenen Oberflächen.
- **ACHTUNG!** Die Montage darf nur von einem Erwachsenen durchgeführt werden.
- **WICHTIG:** Befolgen Sie für die korrekte Montage die Arbeitsschritte in der angegebenen Reihenfolge. Eine falsche Montage könnte das Babybett gefährlich machen.
- **WARNHINWEIS:** Achten Sie darauf, das Babybett nicht in der Nähe von Elektrogeräten oder anderen Gegenständen aufzustellen, die Flammen verursachen können.
- **WARNHINWEIS:** Verwenden Sie das Babybett nicht, wenn ein Teil beschädigt, abgenutzt ist oder fehlt.
- **WARNHINWEIS:** Lassen Sie niemals Gegenstände im Babybett, die ein Erstickungs- oder Erwürgnisrisiko darstellen oder mit denen das Kind in der Lage ist, über die Gittersprosse zu klettern.
- **WARNHINWEIS:** Verwenden Sie nicht mehr als eine Matratze im Bett.
- Wenn das Netz in der untersten Position ist, sichern es mit dem Haken (F).
- Die untere Position des Lattenrosts ist am sichersten; wenn das Kind in der Lage ist zu sitzen, zu knien oder zu stehen, darf der Lattenrost nur in der unteren Position befestigt werden.
- Wenn das Kind alleine und unbeaufsichtigt im Babybett ist, kontrollieren Sie immer, dass sich die verstellbaren Gittersprossen in der höchsten Position befinden.
- Die gewählte Matratze muss gewährleisten, dass, wenn der Lattenrost in der unteren Position befestigt ist, mindestens ein Abstand von 500 mm zwischen der Oberfläche der Matratze und den Oberseiten der Gittersprossen oder, wenn der Lattenrost in der oberen Position befestigt ist, mindestens ein Abstand von 200 mm zwischen der Oberfläche der Matratze und den Oberseiten der Gittersprossen besteht.
- Das Babybett ist für eine Matratze mit Abmessungen von 70x140cm geeignet. Die Dicke der Matratze sollte 12 cm nicht überschreiten.
- Die Abmessungen der Matratze müssen so sein, dass das Spiel zwischen der Matratze und den Seiten und Enden weniger als 30 mm beträgt.
- Kontrollieren Sie regelmäßig, dass die Montageschrauben immer fest angezogen sind; andernfalls ziehen Sie sie vollständig fest, um zu verhindern, dass sich irgendetwas (Ketten, Kleidung usw.) daran verhaken und Erwürgen verursachen kann.
- Um das Sturzrisiko zu vermeiden, wenn das Kind in der Lage ist, aus dem Bett zu klettern, ist dieses Babybett nicht mehr zu benutzen.
- Verwenden Sie nur vom Hersteller gelieferte oder genehmigte Ersatzteile.
- Die korrekte Verwendung und Instandhaltung des Babybettes ermöglichen eine lange Lebensdauer und eine problemlose Benutzung.

IMPORTANTE, CONSERVAR PARA CONSULTAS FUTURAS: LER ATENTAMENTE.

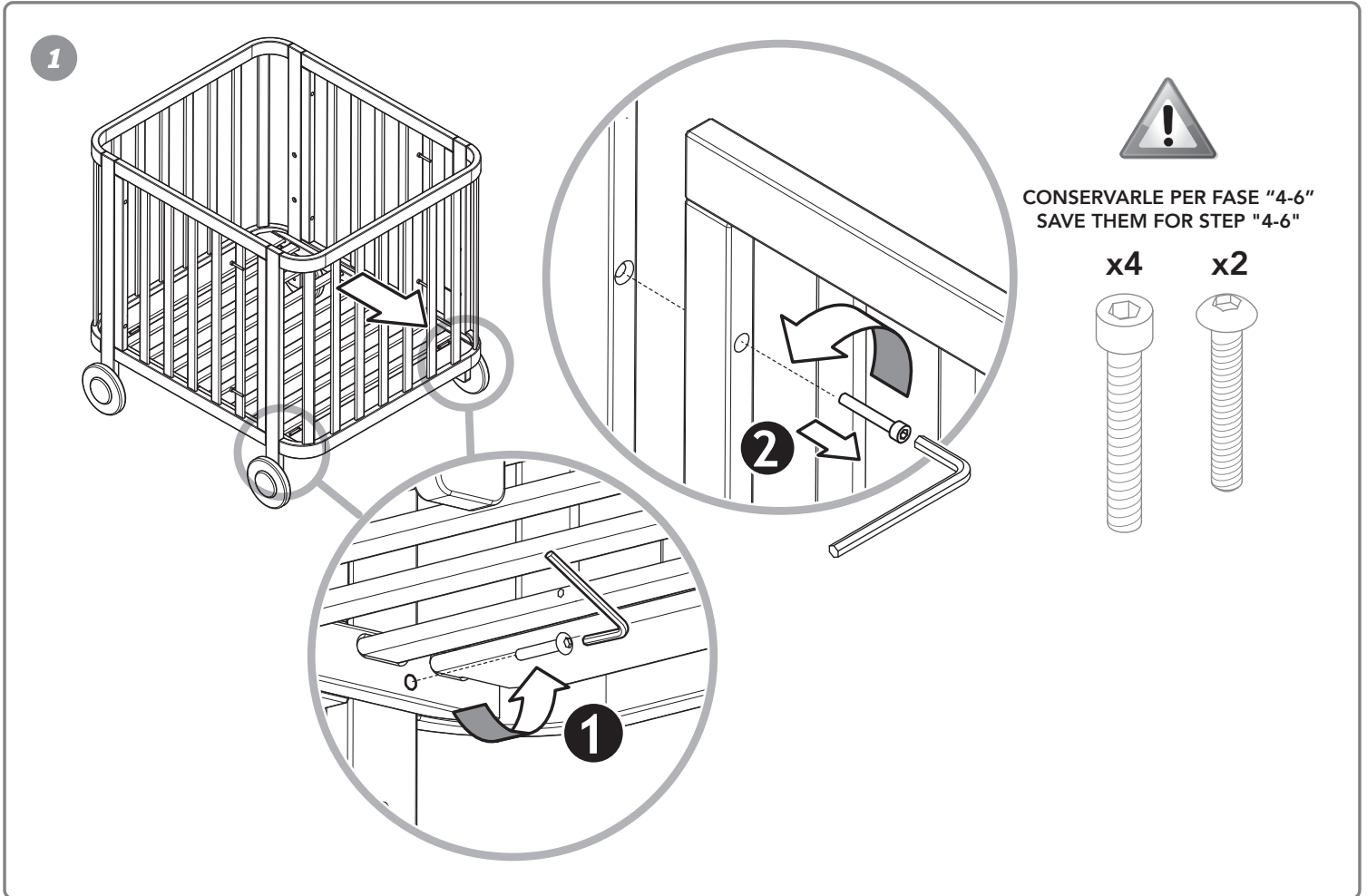
- Controle o conteúdo da embalagem.
- Para evitar danificar a cama durante a montagem, recomendamos que coloque o produto, depois de o retirar da embalagem, sobre uma superfície limpa e plana.
- **ATENÇÃO!** A montagem da cama deve ser realizada exclusivamente por um adulto.
- **IMPORTANTE:** Para uma montagem correcta, efectue as operações na ordem indicada. Uma montagem errada poderá provocar situações de perigo.
- **ATENÇÃO:** É perigoso: aproximar a cama de fontes de calor (aparelhos a gás ou eléctricos), que possam provocar o risco de incêndio.
- **ATENÇÃO:** Não utilize a cama caso apresente algum componente danificado, desgastado ou em falta.
- **ATENÇÃO:** Não deixe nada na cama, nem coloque a cama próximo de outros produtos que possam ser usados como ponto de apoio e/ou estrangulamento da criança, como cordões, cortinas, cordas, etc..
- **ATENÇÃO:** Não utilize mais do que um colchão na cama.
- O produto está pronto a ser utilizado apenas quando todos mecanismos de bloqueio estiverem acionados. Verifique atentamente se estes estão acionados antes de usar o produto.
- Quando a rede estiver na posição mais baixa, prenda-a com o gancho (F).
- A posição inferior do estrado é a mais segura. Quando a criança consegue estar sentada, estar de joelhos ou levantar-se, o estrado deve ser sempre fixado na posição inferior.
- Se deixar o bebé na cama sozinho, certifique-se sempre de que a lateral móvel está levantada.
- O colchão escolhido deve ser de modo a garantir, com o estrado fixado na posição inferior, uma distância de pelo menos 500 mm entre a superfície do colchão e os lados superiores das barreiras laterais ou com o estrado fixado na posição superior, uma distância de pelo menos 200 mm entre a superfície do colchão e os lados superiores das barreiras laterais.
- Esta cama é adequada para um colchão com as seguintes dimensões: 70x140cm. A espessura do colchão não deve ultrapassar os 12 cm.
- É aconselhável certificar-se de que o espaço entre o colchão e as laterais e cabeceiras não seja superior a 30 mm.
- Controle, periodicamente, se os parafusos estão bem apertados; caso contrário, aperte-os completamente, para evitar que peças de vestuário do bebé (cordões, roupa, etc.) possam ficar presas nos parafusos mal apertados, causando perigo de estrangulamento.
- Para prevenir el riesgo de caídas, cuando el niño sea capaz de salirse de la cuna trepando, no seguir utilizándola.
- Recomenda-se a utilização exclusiva de peças de substituição originais aprovadas pelo fabricante.
- Uma utilização e manutenção correctas da cama permitirão uma longa duração e uma utilização sem problemas.
- Limpe com um pano humedecido em água ou com detergente neutro (SEM SOLVENTES) e deixe secar.

ΣΗΜΑΝΤΙΚΟ, ΦΥΛΑΞΤΕ ΤΙΣ ΟΔΗΓΙΕΣ ΓΙΑ ΜΕΛΛΟΝΤΙΚΗ ΑΝΑΦΟΡΑ: ΔΙΑΒΑΣΤΕ ΠΡΟΣΕΚΤΙΚΑ.

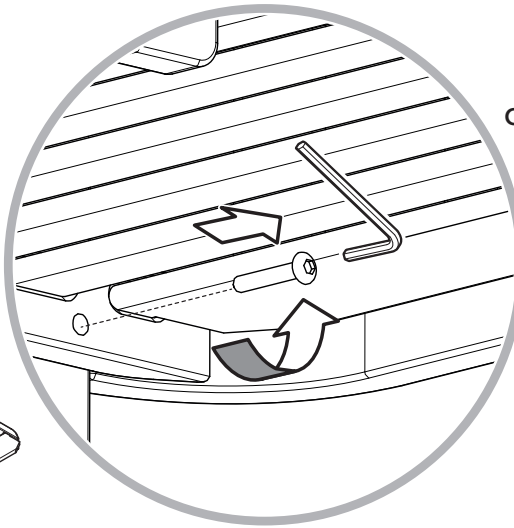
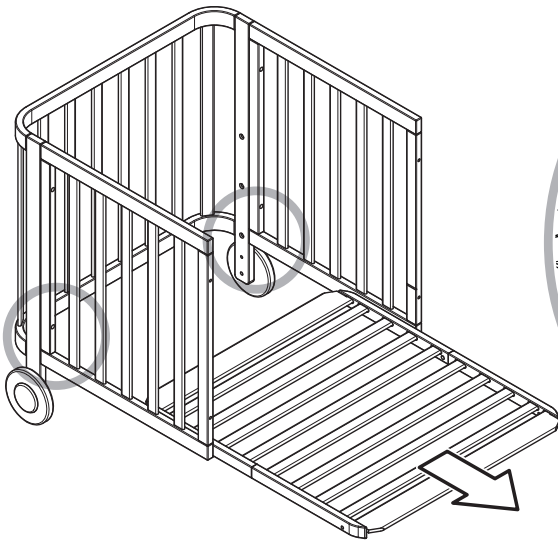
- Ελέγξτε το περιεχόμενο του κουτιού.
- Για την αποφυγή πρόκλησης ζημιάς στο κρεβάτι κατά την συναρμολόγηση του, παρακαλείστε να αφαιρέσετε τα υλικά της συσκευασίας πάνω σε καθαρές και επίπεδες επιφάνειες.
- Η συναρμολόγηση πρέπει να πραγματοποιείται αποκλειστικά από έναν ενήλικα.
- **ΠΡΟΣΟΧΗ:** Για να συναρμολογήσετε σωστά το προϊόν, ακολουθήστε τα βήματα με τη σειρά που υποδεικνύεται. Η λανθασμένη συναρμολόγηση θα μπορούσε να καταστήσει το κρεβάτι επικίνδυνο.
- **ΠΡΟΕΙΔΟΠΟΙΗΣΗ:** Πρέπει να δίνεται προσοχή ώστε το κρεβατάκι να μην τοποθετείται κοντά σε ηλεκτρικές συσκευές ή άλλα αντικείμενα που μπορούν να προκαλέσουν φλόγες.
- **ΠΡΟΕΙΔΟΠΟΙΗΣΗ:** Μην χρησιμοποιείτε το κρεβατάκι εάν κάποιο τμήμα του λείπει, υπέστη ζημιά ή φθορά.
- **ΠΡΟΕΙΔΟΠΟΙΗΣΗ:** Μην αφήνετε ποτέ στο κρεβατάκι αντικείμενα που μπορούν να ενέχουν κίνδυνο ασφυξίας ή στραγγαλισμού ή που θα μπορούσαν να χρησιμοποιηθούν ως στήριγμα που θα επέτρεπε στο παιδί να σκαρφαλώσει την μπάρα.
- **ΠΡΟΕΙΔΟΠΟΙΗΣΗ:** Μην χρησιμοποιείτε περισσότερα από ένα στρώμα στο κρεβάτι.
- Το προϊόν είναι έτοιμο για χρήση μόνο όταν όλοι οι μηχανισμοί ασφάλισης είναι ενεργοποιημένοι. Πριν από τη χρήση, να βεβαιώνετε προσεκτικά ότι έχουν ενεργοποιηθεί.
- Όταν το δίχτυ βρίσκεται στη χαμηλότερη θέση, στερεώστε το με το άγκιστρο (F).
- Η πιο ασφαλής θέση τελάρου είναι η χαμηλή. Όταν το παιδί μπορεί να παραμείνει καθισμένο, να στηρίζεται στα γόνατά του ή να σηκώνεται, το τελάρο του κρεβατιού πρέπει να στερεώνεται αποκλειστικά στην χαμηλή θέση.
- Εάν το παιδί βρίσκεται στο κρεβατάκι μόνο του, χωρίς επιτήρηση, να ελέγχετε πάντα ότι η ρυθμιζόμενη μπάρα είναι στην πιο ψηλή θέση.
- Το στρώμα που θα επιλέξετε πρέπει να είναι κατασκευασμένο με τέτοιο τρόπο ώστε, με το τελάρο στερεωμένο στην χαμηλή θέση, να υπάρχει τουλάχιστον μια απόσταση 500 mm ανάμεσα στην επιφάνεια του στρώματος και στις άνω πλευρές των μπαρών ή με το τελάρο στερεωμένο στην ψηλή θέση, να υπάρχει τουλάχιστον μια απόσταση 200 mm ανάμεσα στην επιφάνεια του στρώματος και στις άνω πλευρές των μπαρών.
- Το κρεβατάκι είναι κατάλληλο για στρώματα διαστάσεων 70x140εκ. Το πάχος του στρώματος δεν πρέπει να υπερβαίνει τα 12 εκ.
- Οι διαστάσεις του στρώματος πρέπει να είναι τέτοιες ώστε η απόσταση ανάμεσα στο στρώμα και στις πλευρές και άκρες* να είναι κάτω από 30 mm.
- Να βεβαιώνετε τακτικά ότι οι βίδες συναρμολόγησης είναι πάντα καλά μπλοκαρισμένες. Στην αντίθετη περίπτωση, σφίξτε τες εντελώς ώστε να αποτραπεί ο κίνδυνος στραγγαλισμού από αντικείμενα που θα μπορούσαν να σφηνωθούν στο σημείο αυτό (αλυσίδες, ρούχα κλπ).
- Για την πρόληψη του κινδύνου πτώσης, όταν το παιδί είναι σε θέση να σκαρφαλώνει έξω από το κρεβατάκι, το κρεβάτι αυτό δεν πρέπει να χρησιμοποιηθεί ξανά.
- Να χρησιμοποιείτε μόνο παρεχόμενα ή εγκεκριμένα από τον κατασκευαστή ανταλλακτικά.
- Η ορθή χρήση και συντήρηση του κρεβατιού επιτρέπουν την αντοχή του στον χρόνο και την χρήση του χωρίς προβλήματα.
- Καθαρίζετε το προϊόν με ένα πανάκι νοτισμένο με νερό ή με ουδέτερο απορρυπαντικό (ΜΗΝ ΧΡΗΣΙΜΟΠΟΙΕΙΤΕ ΔΙΑΛΥΤΙΚΑ) και το σκουπίζετε προσεκτικά.



MONTAGGIO ASSEMBLY ASSEMBLAGE MONTAJE MONTAGE MONTAGEM ΣΥΝΑΡΜΟΛΟΓΗΣΗ

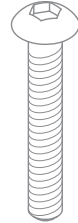


2

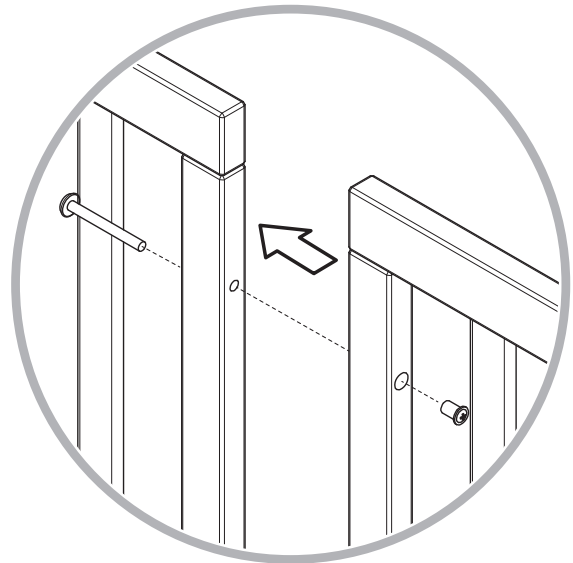
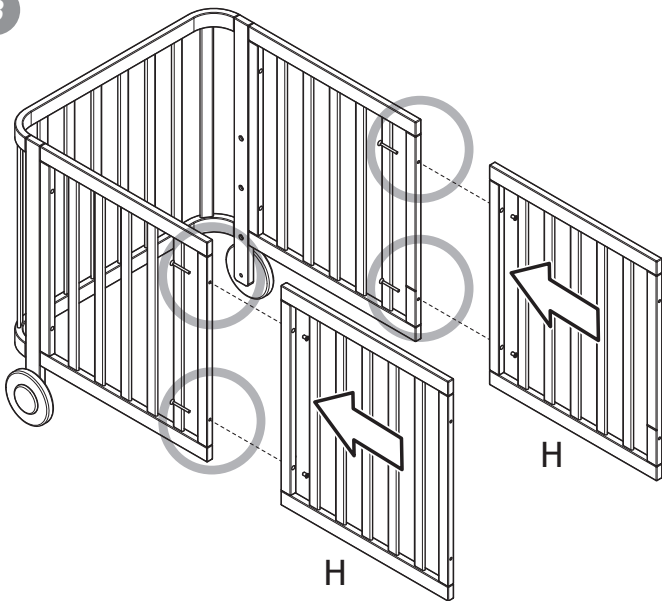


CONSERVARLE PER FASE "6"
SAVE THEM FOR STEP "6"

x2

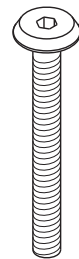


3

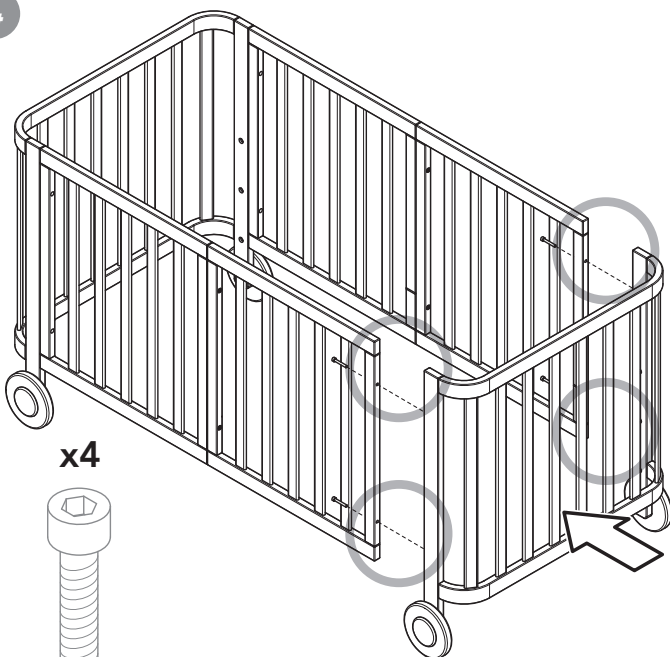


Dx4

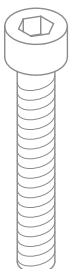
Ex4



4

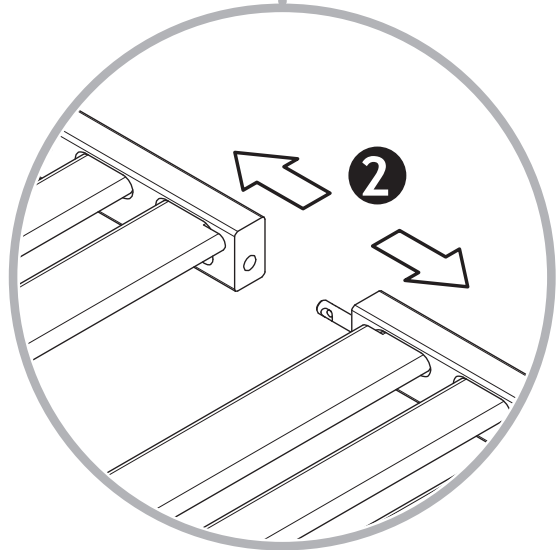
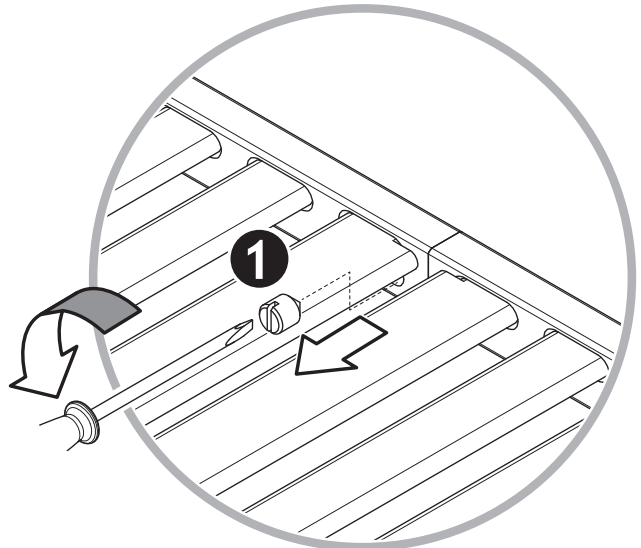
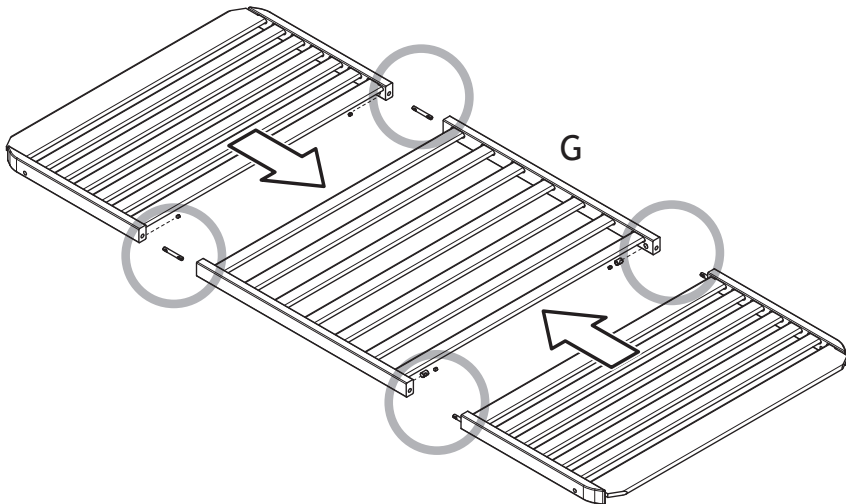
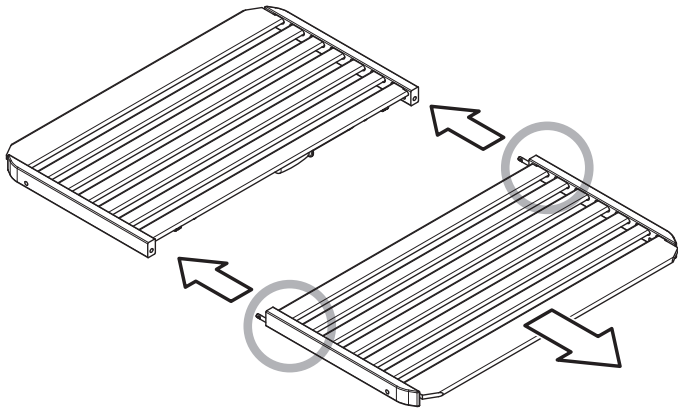
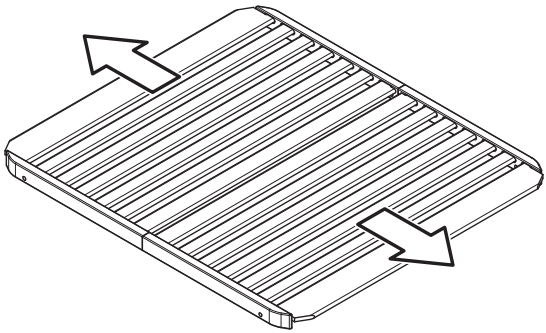


x4



NO

5





Montaggio della rete posizione BASSA/MEDIA/ALTA
 Assembly of the base position LOW / MEDIUM / HIGH
 Assemblage du sommier position BAS / MOYEN / HAUT
 Montaje del somier posición BAJA / MEDIA / ALTA
 Montage des Lattenrosts in NIEDRIG / MITTEL / HOCH Position
 Assembleia da base posição BAIXA / MÉDIA / ALTA
 Συναρμολόγηση της βάσης ΧΑΜΗΛΗ / ΜΕΣΑΙΑ / ΥΨΗΛΗ



Pos 1



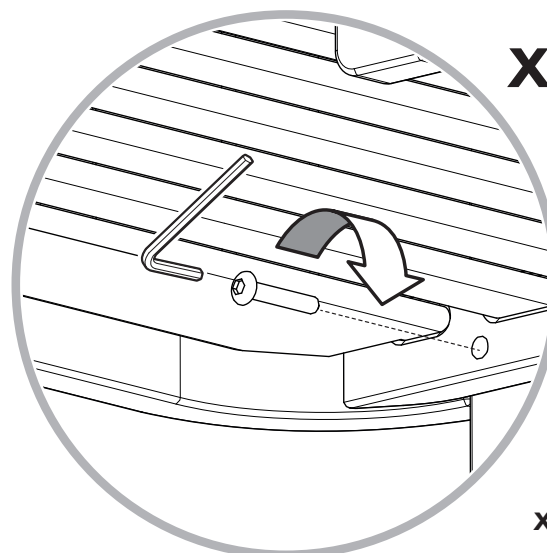
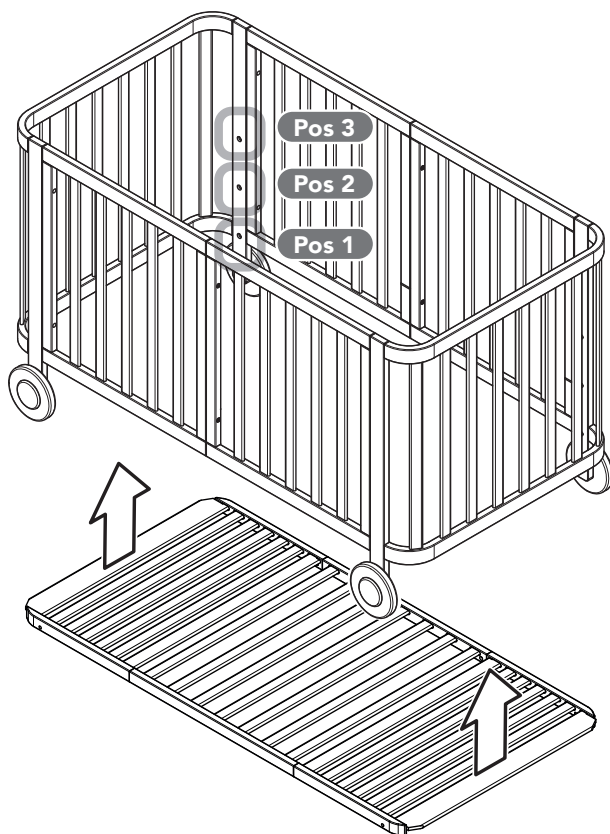
Pos 2



Pos 3

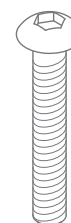


6



x4

x4



COMPOSIZIONE

COMPOSITION

COMPOSITION

COMPOSICIÓN

MATERIALIEN

COMPOZIÇÃO

ΣΥΝΘΕΣΗ

- Struttura in legno massello di faggio verniciato.

- Painted solid beech frame.

- Cadre en hêtre massif peint.

- Rahmen aus lackierter massiver Buche.

- Armazón de madera maciza de haya pintada.

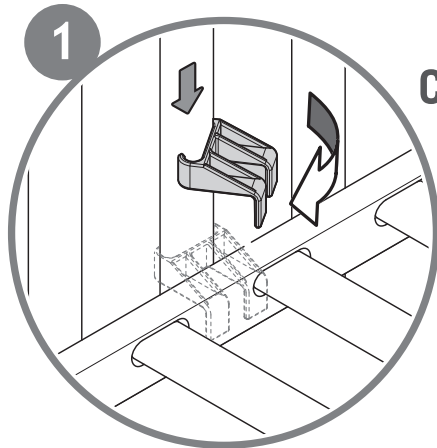
- Estrutura em faia maciça pintada.

- Βαμμένο πλαίσιο από μασίφ οξιά.

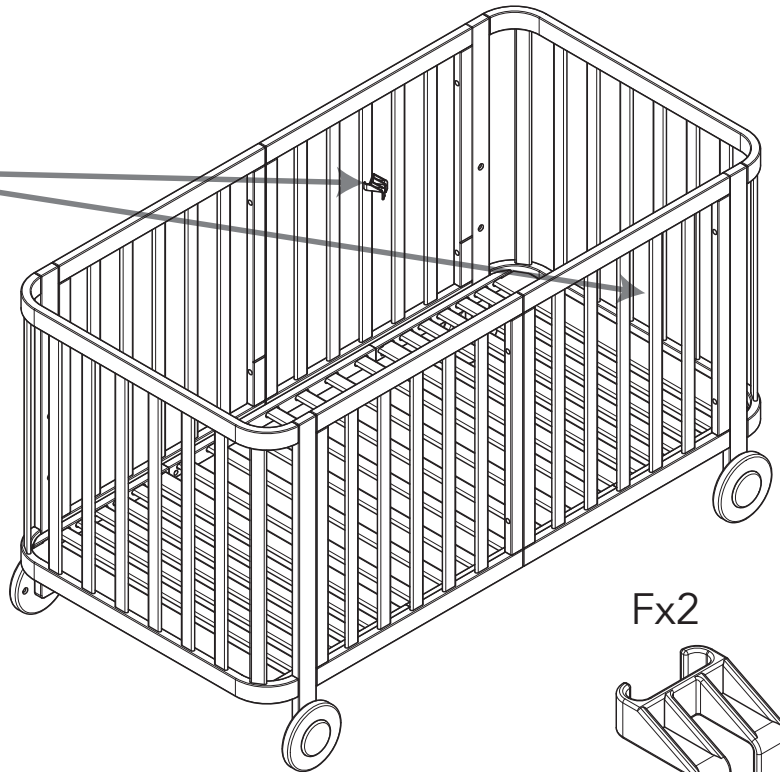


Solo con rete BASSA
Only with LOW net
Seulement avec le réseau BAS

Nur mit NIEDRIG Netz
Sólo con somier en posición más BAJA
Só com o rede BAIXA
Μόνο όταν η βάση στρώματος είναι ΧΑΜΗΛΗ



CLACK!



F x 2

POSIZIONE PIANO RETE ALTEZZA INFERIORE:

- Quando il bambino è in grado di stare seduto, stare in ginocchio o alzarsi, il piano rete deve essere fissato nella sola posizione inferiore.
- Quando la rete del materasso è nella posizione più alta, non montare la sponda nella posizione bassa.

NETTO-BODENPOSITION UNTERE HÖHE:

- Wenn das Kind in der Lage ist, zu sitzen, zu knien oder aufzustehen, darf die Bettplattform nur in der unteren Position befestigt werden.
- Wenn sich die Matratzenauflage in der höchsten Position befindet, darf das Bettgitter nicht in der niedrigsten Position montiert werden.

LOWER POSITION OF THE MATTRESS BASE:

- When the child is able to sit up, raise on the knees or stand up, use the cot base only in its lower position.
- When the mattress net is in the highest position, do not assemble the bed rail in the lowest position.

POSIÇÃO DO PISO DA REDE A UMA ALTURA BAIXA:

- Quando a criança consegue estar sentada, estar de joelhos ou levantar-se, o estrado deve ser sempre fixado na posição inferior.
- Quando o estrado do colchão estiver na posição mais alta, não montes a calha da cama na posição mais baixa.

POSITION PLAN SOMMIER HAUTEUR INFÉRIEUR:

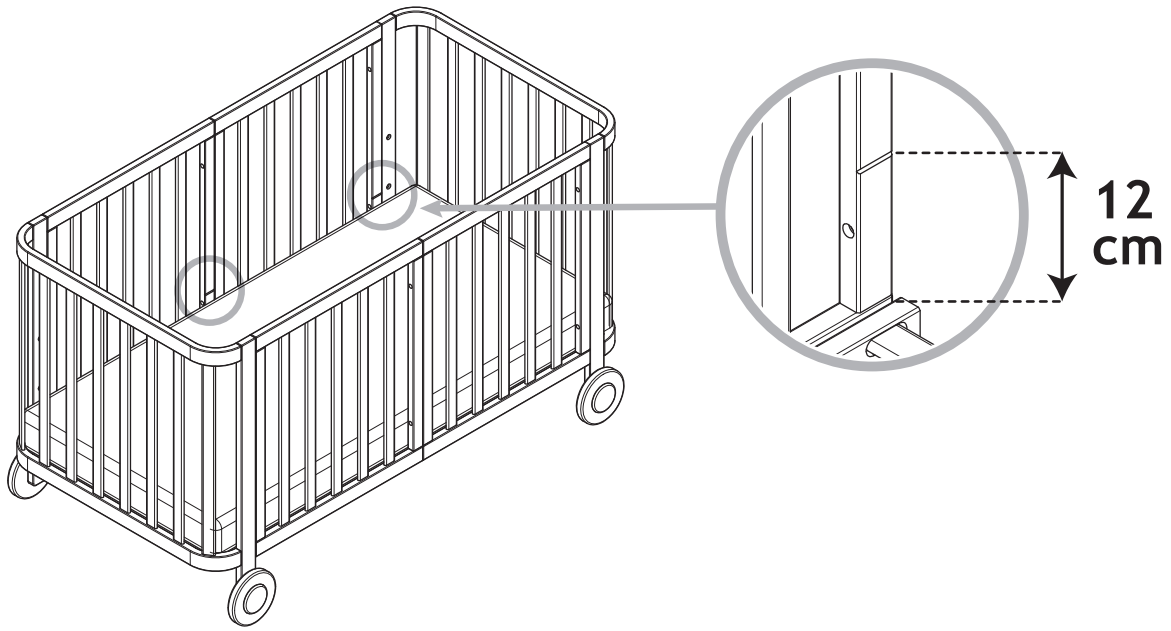
- Donc lorsque l'enfant est en mesure de s'asseoir, de se mettre à genoux ou de se lever, la base du sommier doit être fixée uniquement dans la position la plus basse.
- Lorsque le sommier est dans la position la plus haute, ne monte pas la barre de lit dans la position la plus basse.

ΚΑΘΑΡΉ ΘΈΣΗ ΔΑΠΤΕΔΟΥ ΧΑΜΗΛΌΤΕΡΟ ΎΨΟΣ:

- Όταν το παιδί μπορεί να παραμένει καθισμένο, να στηρίζεται στα γόνατά του ή να σηκώνεται, το τελάρο του κρεβατιού πρέπει να στερεώνεται αποκλειστικά στην χαμηλή θέση.
- Όταν η βάση του στρώματος βρίσκεται στην υψηλότερη θέση, μην τοποθετείτε τη ράγα του κρεβατιού στη χαμηλότερη θέση.

POSICIÓN DEL ELÁSTICO ALTURA BAJA:

- Cuando el niño es capaz de quedarse sentado, estar de rodillas o levantarse, el somier debe fijarse solamente en la posición inferior.
- Cuando el somier esté en la posición más alta, no montes la barandilla de la cama en la posición más baja.



- Il materasso non deve superare il segno sulla sponda del lettino quando il piano rete è in posizione bassa.
- Questo lettino è adatto per un materasso delle dimensioni 70x140 cm.
- Lo spessore del materasso non deve superare 12 cm.

- Die Matratze darf nicht über die Markierung an den Gittersprossen des Babybetts hinausragen, wenn der Lattenrost in tiefe Position gestellt ist.
- Dieses Kinderbett ist für eine Matratzengröße von 70x140 cm geeignet.
- Die Matratzendicke darf nicht über 12 cm liegen.

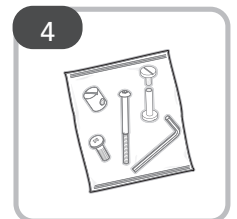
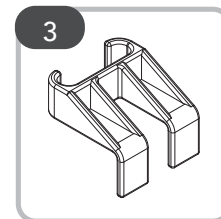
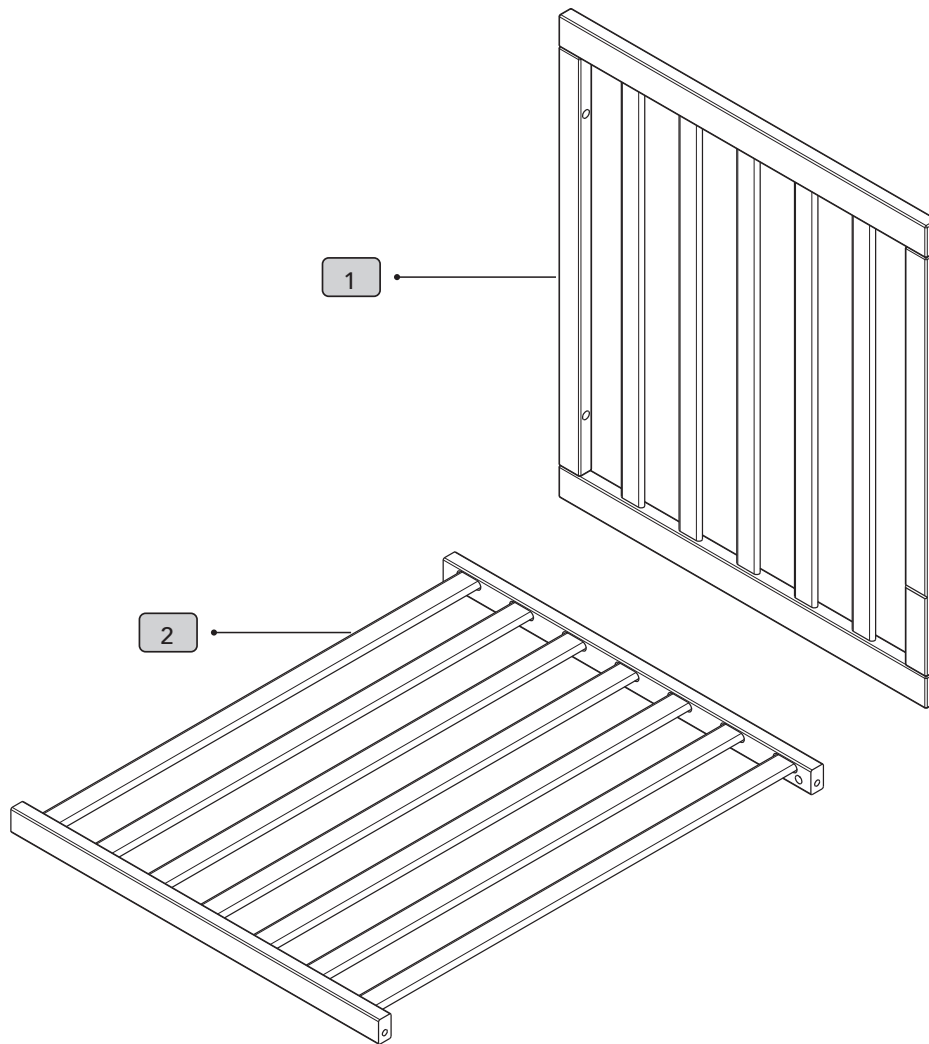
- The mattress must not exceed the mark on the cot side when the base is fixed in the lower position.
- This cot is suitable for a mattress size 70x140 cm.
- Maximum mattress thickness: 12 cm.

- O colchão não deve ultrapassar o sinal na barreira lateral do berço quando o estrado está na posição baixa.
- Este berço é adequado para um colchão de 70x140 cm.
- A espessura do colchão não deve ultrapassar os 12 cm.

- Le matelas ne doit pas dépasser le repère sur le côté du lit lorsque la base du sommier est en position basse.
- Ce lit d'enfant convient à un matelas de 70x140 cm.
- L'épaisseur du matelas ne doit pas dépasser 12 cm.

- Το στρώμα δεν πρέπει να ξεπερνά το σημείο της προστατευτικής μπάρας του παιδικού κρεβατιού όταν το τελάρο είναι στη χαμηλή θέση.
- Αυτή η κούνια είναι κατάλληλη για στρώμα μεγέθους 70x140 cm.
- Το πάχος του στρώματος δεν πρέπει να υπερβαίνει τα 12 εκ.

- El colchón no debe superar la marca que aparece en el lateral de la cuna cuando el somier está en posición baja.
- Esta cuna es adecuada para un colchón de 70x140 cm.
- El colchón no debe superar los 12 cm de alto.



IT Ogni codice ricambio deve essere sempre composto da dieci cifre: completare gli eventuali codici da otto cifre con le due indicanti il colore. **Attenzione:** le sostituzioni devono essere richieste solamente tramite il rivenditore. Le caratteristiche cromatiche dei vari materiali possono differire tra loro e non sono vincolanti per il produttore.

EN Every code reciprocation always must be composed from ten figures: to complete the eventual codes from eight indicating figures with the two color. **Note:** the replacement parts may only be ordered through the retailer. The colour characteristics of the various materials can differ and are not binding for the manufacturer.

FR Chaque code je rends doit être toujours composé de dix chiffres: compléter les éventuels codes de huit chiffres avec deux heures indiquant la couleur. **Attention:** les substitutions ne peuvent être effectuées que par l'intermédiaire du revendeur. Les caractéristiques chromatiques des différents matériaux peuvent varier et n'ont pas de caractère obligatoire pour le fabricant.

ES Cada código vuelvo debo siempre ser compuesto de diez cifras: completar los posibles códigos de ocho cifras con las dos horas que indican el color. **¡Atención!** las sustituciones deben ser solicitadas solamente a través del revendedor. Las características cromáticas de los diversos materiales pueden diferir entre sí y no son vinculantes para el productor.

DE Jeder Code gebe ich zurück muß mich immer aus zehn Zahlen zusammensetzen: die möglichen Codes von acht Zahlen mit zwei Stunden zu vervollständigen, die die Farbe angeben. **Wichtig:** ersatz darf nur über den Händler angefordert werden. Die farblichen Merkmale der einzelnen Materialien können voneinander abweichen und sind für den Hersteller nicht verbindlich.

PT O código da peça de reposição deve ser sempre composto por dez algarismos: completar os eventuais códigos de oito algarismos com os dois que representam a cor. **¡Atención!** las sustituciones deben ser solicitadas solamente a través. As características cromáticas dos vários materiais podem diferenciar entre si e não são vinculantes para o produto.

EL Κάθε κωδικός ανταλλακτικού πρέπει να αποτελείται πάντα από δέκα ψηφία: συμπληρώστε τους τυχόν οκταψήφιους κωδικούς με τα δύο ψηφία που υποδεικνύουν το χρώμα. **Προσοχή:** οι αντικαταστάσεις πρέπει να ζητούνται μόνο μέσω του μεταπωλητή. Τα χρωματικά χαρακτηριστικά των διαφόρων υλικών μπορεί να διαφέρουν μεταξύ τους και δεν είναι περιοριστικά για τον κατασκευαστή.

NATURALE

03

BIANCO

10

PERLA

36

MENTA

43

Foppa Pedretti S.p.A.
Via A. Volta, 11 - 24064
Grumello del Monte, Bergamo - Italy
tel +39 035.830497
fax 39 035.831283
www.foppapedretti.it