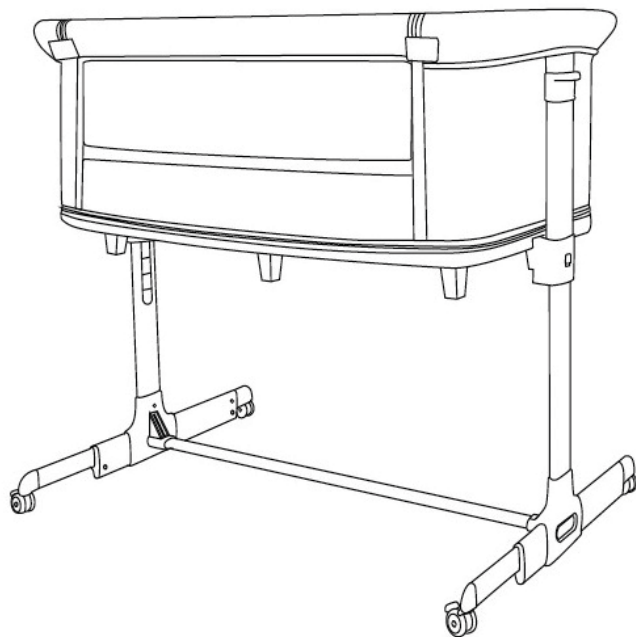


**ВАЖНО! ПРОЧЕТЕТЕ ВНИМАТЕЛНО И ЗАПАЗЕТЕ ТАЗИ
ИНСТРУКЦИЯ ЗА БЪДЕЩА СПРАВКА!**

ИНСТРУКЦИЯ ЗА УПОТРЕБА НА БЕБЕШКА КОШАРА С ПОДВИЖНА СТРАНИЦА МОДЕЛ „МАМА И АЗ”



Този продукт с марка **chipolino** е произведен в съответствие с изискванията на Директивата на Европейския парламент и Съвета 2001/95/ЕО „Обща безопасност на продуктите”, на Европейския стандарт EN 1130:2019 „Детски мебели – Бебешки легла - Изисквания за безопасност и методи за изпитване”, както и на Закона за защита на потребителите от националното законодателство.

ЗА ОСИГУРЯВАНЕ БЕЗОПАСНОТО ИЗПОЛЗВАНЕ НА ТОЗИ ПРОДУКТ, СПАЗВАЙТЕ ПРЕДУПРЕЖДЕНИЯТА, УКАЗАНИЯТА И ПРЕПОРЪКИТЕ ОТ ТАЗИ ИНСТРУКЦИЯ:



ВНИМАНИЕ! ПРЕДУПРЕЖДЕНИЯ!

- **ВНИМАНИЕ!** НЕ ИЗПОЛЗВАЙТЕ ТОЗИ ПРОДУКТ ПРЕДИ ПЪРВО ДА СТЕ ПРОЧЕЛИ ИНСТРУКЦИЯТА ЗА УПОТРЕБА!
- **ВНИМАНИЕ!** НИКОГА НЕ ОСТАВЯЙТЕ ДЕТЕТО БЕЗ НАДЗОР!
- **ВНИМАНИЕ!** СПРЕТЕ ДА ИЗПОЛЗВАТЕ ТОЗИ ПРОДУКТ ВЕДНАГА ЩОМ ДЕТЕТО ВИ ЗАПОЧНЕ ДА СЯДА САМО БЕЗ ЧУЖДА ПОМОЩ, ДА СЕ ИЗТЛАСКВА С РЪЦЕ И КОЛЕНЕ!
- **ВНИМАНИЕ!** НЕ ПОСТАВЯЙТЕ В КОШАРАТА ДОПЪЛНИТЕЛНИ ПРЕДМЕТИ (НАПР. ИГРАЧКИ, ВЪЗГЛАВНИЦИ И ДР.)! ПОСТАВЯНЕТО НА ДОПЪЛНИТЕЛНИ ПРЕДМЕТИ В ПРОДУКТА МОЖЕ ДА ПРИЧИНИ ЗАДУШАВАНЕ!
- **ВНИМАНИЕ!** НЕ ПОСТАВЯЙТЕ ПРОДУКТА В БЛИЗОСТ ДО ДРУГИ ПРОДУКТИ, КОИТО ПРЕДИЗВИКВАТ ОПАСНОСТ ОТ ЗАДУШАВАНЕ, НАПРИМЕР ШНУРОВЕ, ШНУРОВЕ НА ЩОРИ И ЗАВЕСИ, И ДРУГИ!
- **ВНИМАНИЕ!** ЗА ДА СЕ ИЗБЕГНЕ ОПАСНОСТТА ОТ ЗАКЛЕЩВАНЕ ВРАТА НА ДЕТЕТО ОТ ГОРНАТА ТРЪБА НА ПОДВИЖНАТА СТРАНИЦА, РАЗПОЛОЖЕНА ДО ЛЕГЛОТО ЗА ВЪЗРАСТНИ, ГОРНАТА ТРЪБА НЕ ТРЯБВА ДА БЪДЕ ПО-ВИСОКО ОТ МАТРАКА НА ЛЕГЛОТО ЗА ВЪЗРАСТНИ
- **ВНИМАНИЕ!** ЗА ДА СЕ ИЗБЕГНАТ ОПАСНОСТИ ОТ ЗАПЛИТАНЕ НА ДЕТЕТО, СИСТЕМАТА ЗА ЗАКРЕПВАНЕ КЪМ ЛЕГЛОТО ЗА ВЪЗРАСТНИ ТРЯБВА ВИАГИ ДА СЕ ДЪРЖИ ДАЛЕЧ ОТ И ИЗВЪН ПРОДУКТА
- **ВНИМАНИЕ!** ПРОДУКТЪТ ТРЯБВА ДА СЕ ИЗПОЛЗВА САМО СЛЕД КАТО Е ЗДРАВО ПРИКРЕПЕН КЪМ ЛЕГЛОТО ЗА ВЪЗРАСТЕН ИЛИ КОГАТО ПОДВИЖНАТА СТРАНИЦА Е ЗАКЛЮЧЕНА В НАЙ-ГОРНОТО СИ ПОЛОЖЕНИЕ, ЗА ДА СЕ ИЗБЕГНЕ РИСКА ОТ ПАДАНЕ НА ДЕТЕТО.
- **ВНИМАНИЕ!** НЕ ПОСТАВЯЙТЕ ПОВЕЧЕ ОТ ЕДИН МАТРАК В КОШАРКАТА
- **ВНИМАНИЕ!** НЕ ПОСТАВЯЙТЕ В КОШАРАТА МАТРАК С ДЕБЕЛИНА ПО-ГОЛЯМА ОТ 30 mm.
- **ОПАСНОСТ!** ВИАГИ ЗАКЛЮЧВАЙТЕ ПАДАЩАТА СТРАНИЦА В НАЙ-ГОРНО ПОЛОЖЕНИЕ, КОГАТО ПРОДУКТЪТ НЕ Е ПРИКРЕПЕН КЪМ ЛЕГЛОТО НА ВЪЗРАСТЕН!
- Поставете кошарата само на хоризонтална повърхност! Неравните повърхности могат да причинят нестабилност на продукта!
- Не позволявайте на деца да играят без надзор в близост до продукта!
- Преди употреба се уверете, че фиксиращите механизми на кошарата са заключени.
- **НЕ** използвайте продукта, ако има повредена, скъсана или липсваща част. При необходимост от подмяна на части или допълнителна информация, трябва да се свържете с производителя или оторизиран сервиз.
- **НЕ** използвайте резервни части, различни от одобрените от производителя! Производителят не поема отговорност за безопасността в случай, че са използвани резервни части, различни от оригиналните за одобрения тип или препоръчани от него
- Всички монтажни елементи трябва да се проверяват редовно и затягат при необходимост. Трябва да се внимава да няма разхлабени винтове, на които бебето може да закачи части от тялото или дрехите си (напр. връзки, панделки, закопчалки за зальгалки и др.), което може да предизвика риск от задушаване.
- Уверете се, че продуктът не е поставен в близост до запалени цигари, открит огън и други източници на силна топлина, като електрически и газови печки.
- **НЕ** използвайте кошарката без рамката.
- Никога не използвайте кошарата в наклонена позиция.
- Когато използвате функцията на продукта „Фиксиране към родителското легло“, за да се предотврати опасността от задушаване вследствие на приклещване, кошарата трябва да бъде правилно закрепена към леглото за възрастни чрез използване на системата за закрепване.

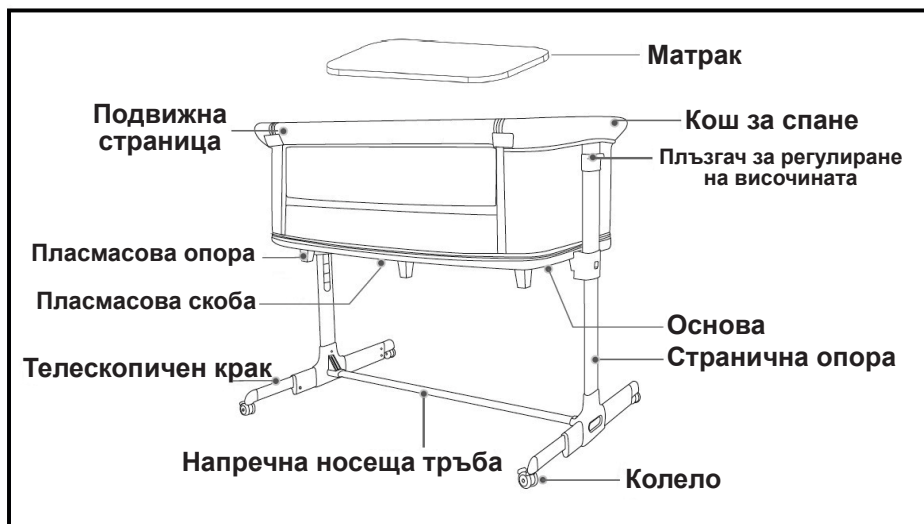
- Използвайте само системата за закрепване, предоставена с този продукт! **НЕ** използвайте друга система за закрепване!
- Никога не трябва да има празнина между долната страна на продукта и матрака на леглото за възрастни. **НЕ** използвайте продукта в случай, че установите наличието на такава празнина! Не запълвайте празнините с възглавници, одеала или други подобни.
- Проверявайте здравината на системата за закрепване преди всяка употреба, като издърпате продукта в посока, далеч от леглото за възрастни.
- **НЕ** използвайте кошарата за повече от едно дете едновременно!
- Сглобяването, разгъването и сгъването на продукта да се извършва **САМО** от възрастен!
- **НЕ** допускате присъствието на деца под 3 години, преди да сте сглобили продукта напълно, за да избегнете достъп до дребни и разглобени части!
- Дръжте найлоновите опаковки далече от деца, за да избегнете риска от задушаване!

ХАРАКТЕРИСТИКА НА ПРОДУКТА

- Продуктът е предназначен за деца на възраст от 0 до 6 месеца с тегло не по-голямо от 9 kg;
- Функция „Фиксиране към родителското легло“, която позволява на родителя да спи в непосредствена близост до детето си;
- Лесноотстраняема дамаска на кошарата, удобна за почистване;
- Регулируеми крака с колела;
- Регулиране на кошарата по височина;
- Отделение за багаж

ОСНОВНИ ЧАСТИ

Моля, проверете дали описаните части са налични:



УКАЗАНИЯ ЗА СГЛОБЯВАНЕ И ФУНКЦИИ

ВНИМАНИЕ! Следвайте точно указанията и последователността за сглобяване и използване на продукта от приложените в инструкцията текст и илюстрации.

ВНИМАНИЕ! ПРОВЕРЕТЕ СИГУРНОСТТА НА ФИКСИРАНЕТО СЛЕД ИЗПЪЛНЕНИЕ НА ВСЯКА ОПЕРАЦИЯ!

ВНИМАНИЕ! Фиксирането на определена позиция в повечето случаи е съпроводено със звук от щракване.

ВНИМАНИЕ! Пазете ръцете си от прищипване при изпълнение на отделните операции!

За да извършите сглобяването не се налага да използвате инструменти.

Действията по сглобяване и функциите са номерирани от 1 до 9. Използвайте описанията им по-долу заедно с илюстрацията, носеща същия номер.

СГЛОБЯВАНЕ НА ПРОДУКТА

1 – МОНТИРАНЕ НА НАПРЕЧНАТА НОСЕЩА ТРЪБА, СТРАНИЧНИТЕ ОПОРИ И КРАКАТА.

2 – МОНТИРАНЕ НА КОША ЗА СПАНЕ

2-1 – Фиксирайте коша за спане към страничните опори и залепете велкро лентата;

2-2 – Закопчайте всички ципове; 2-3 – Поставете матрака върху дъното на коша;

2-4 – Монтиран кош за спане.

ФУНКЦИИ

3 – РЕГУЛИРАНЕ НА КОШАТА ПО ВИСОЧИНА

3-1 – Поставяне на коша за спане в по-висока позиция – издърпайте двата плъзгача едновременно нагоре и преместете коша за спане в по-висока позиция.

3-2 – Поставяне на коша за спане в по-ниска позиция – издърпайте двата плъзгача едновременно нагоре и преместете коша за спане в по-ниска позиция.

4 – ПОДВИЖНА СТРАНИЦА

4-1 – Откопчайте циповете от двете страни;

4-2 – **Забележка:** Натиснете по посока на маркираната стрелка;

4-4 – Навийте дамската на страницата около тръбата и фиксирайте.

5 - „ФИКСИРАНЕ КЪМ РОДИТЕЛСКОТО ЛЕГЛО”

Прокарайте коланите през матрака на леглото за възрастен, закопчайте токата и притегнете.

ВНИМАНИЕ! УВЕРЕТЕ СЕ, ЧЕ ТЕЛЕСКОПИЧНИТЕ КРАКА НА КОШАТА ОПИРАТ ПЛЪТНО В СТРАНИЦАТА НА ЛЕГЛОТО ЗА ВЪЗРАСТЕН!

6 – ОТДЕЛЕНИЕ ЗА БАГАЖ/НИСКО НИВО

Отделение за багаж: 6-1 – Откопчайте ципа на основата; 6-2 – Издърпайте надолу мрежата.

Ниско ниво: 6-3 – Откопчайте ципа и отстранете опорната плоча и тръбата; 6-4 – Фиксирайте пластмасовата скоба отдолу на основата; 6-5 – Поставете матрака.

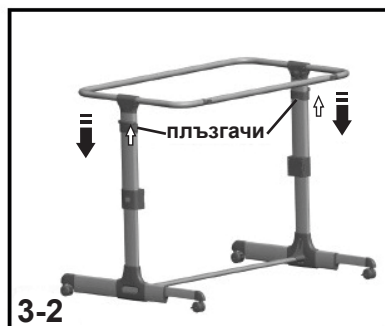
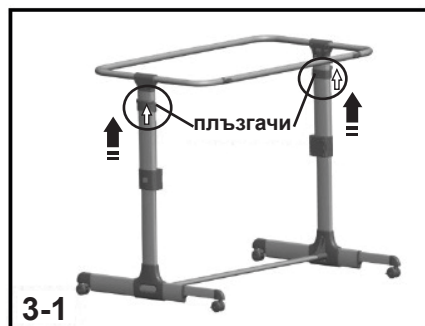
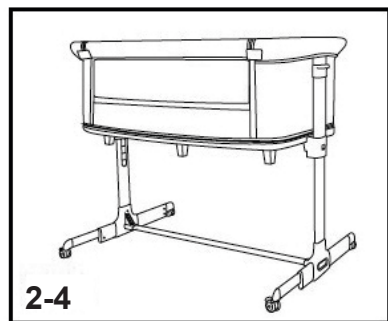
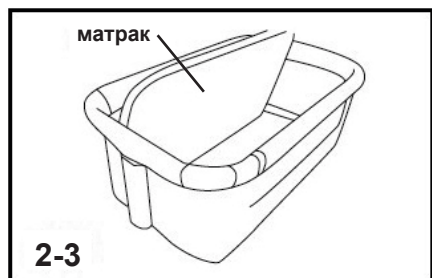
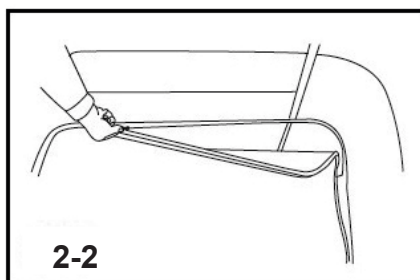
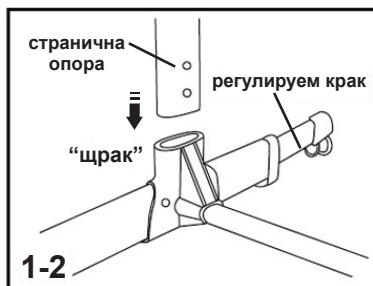
7 – ПРИСПОСОБЛЕНИЕ ЗА ПАРКИРАНЕ

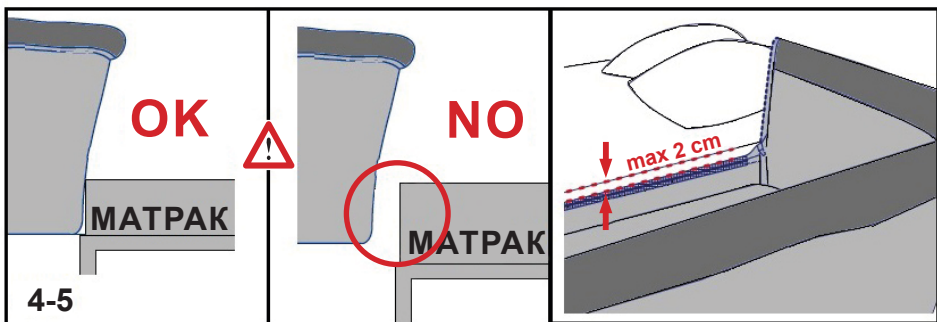
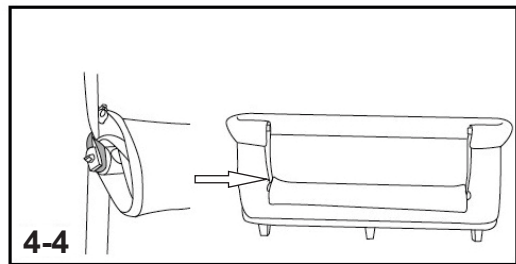
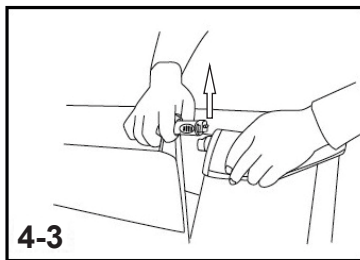
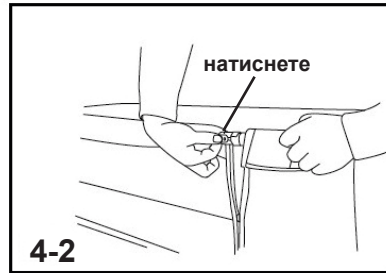
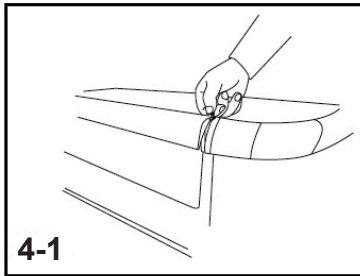
ВНИМАНИЕ! ЗАДЕЙСТВАЙТЕ ПРИСПОСОБЛЕНИЕТО ЗА ПАРКИРАНЕ ВИНАГИ, КОГАТО В КОШАТА ИМА ДЕТЕ!

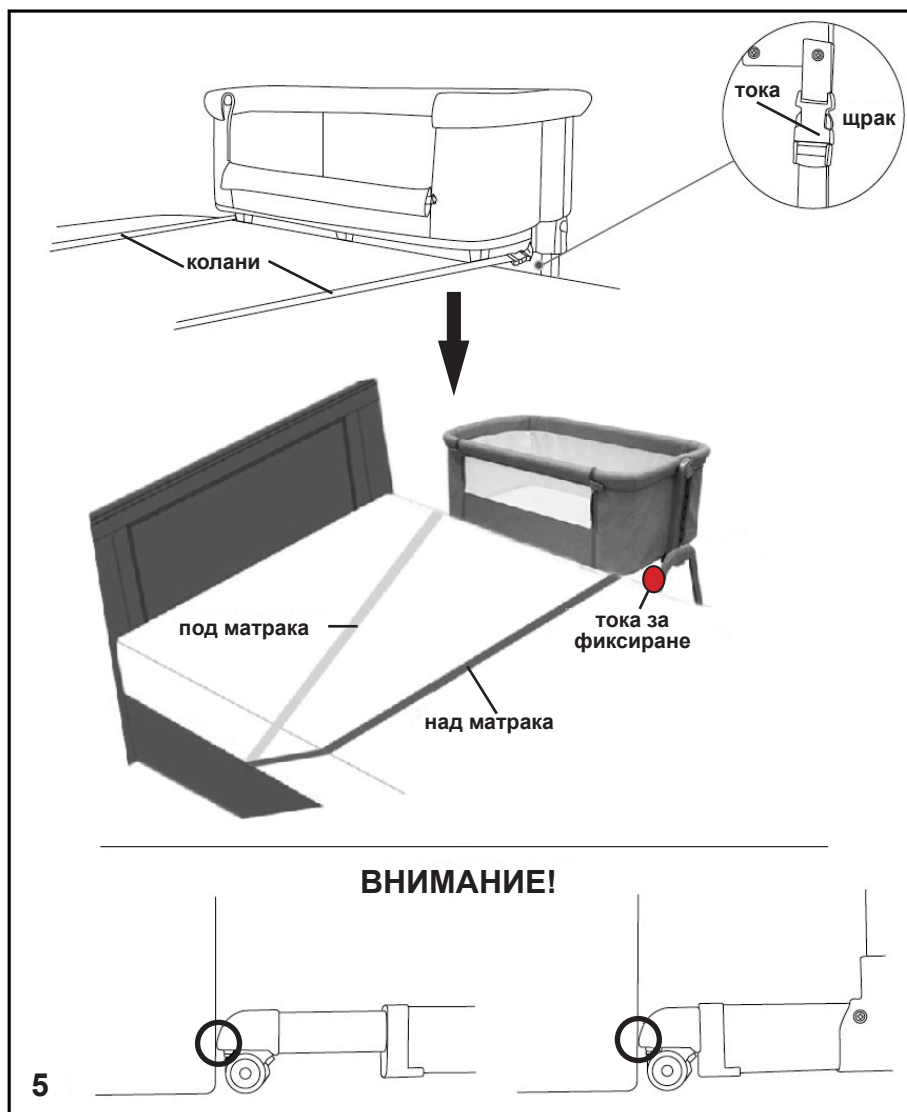
8 - РЕГУЛИРАНЕ ДЪЛЖИНАТА НА КРАКАТА С КОЛЕЛА

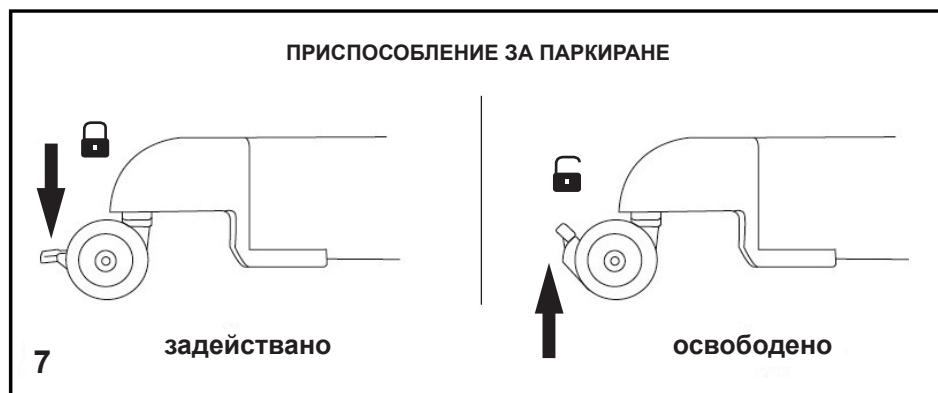
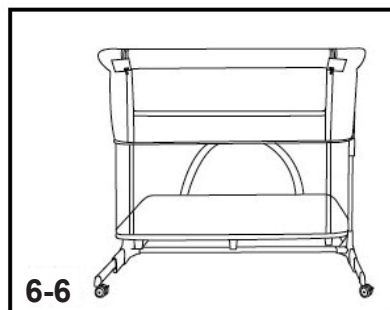
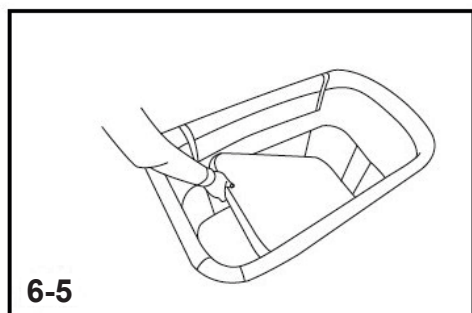
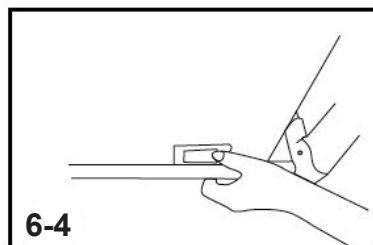
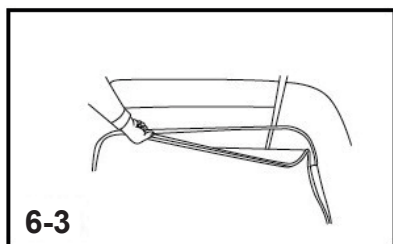
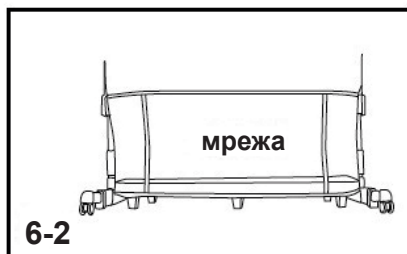
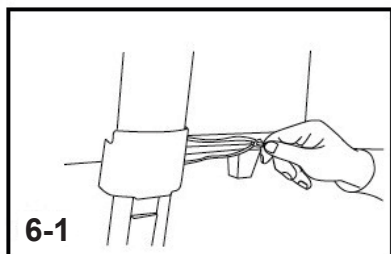
9 – МРЕЖА ЗА НАСЕКОМИ (опция)

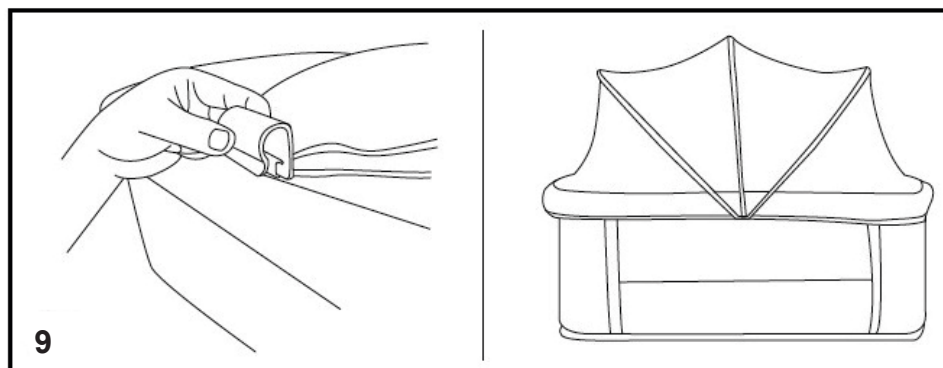
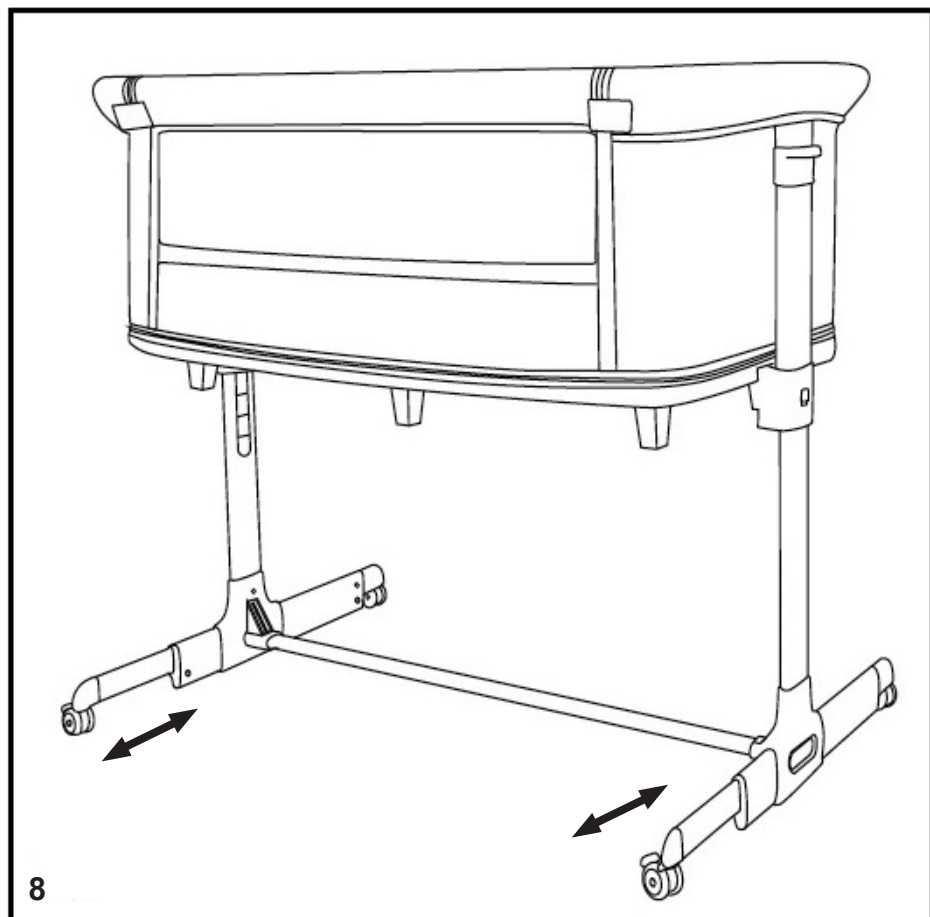
Забележка: Мрежата за насекоми не е част от комплекта и може да се закупи отделно.











УКАЗАНИЯ ЗА ПРОФИЛАКТИКА И ПОДДРЪЖКА

- Не упражнявайте силен натиск върху механизмите за регулиране и сгъване, за да не ги повредите или счупите.
- Замърсените пластмасови или метални части от продукта почиствайте с мека памучна кърпа или гъба, навлажнени с вода или мек препарат.
- Дамаската на кошарката може да перете на ръка при температура до 300 С. Спазвайте указанията от прикрепеният върху нея етикет.
- Не центрофугирайте и не сушете в машина!
- Не почиствайте с агресивни препарати, съдържащи абразивни частици, амоняк, белина или спирт.
- След почистване винаги подсушавайте кошарата и матрачето, оставайте ги да изсъхнат преди да ги приберете за съхранение. Възможно е да се появи мухъл по тях, ако ги съхраните влажни.
- Съхранявайте продукта на чисто и сухо място. Не излагайте на прякото въздействие на околната среда - слънце, дъжд, влага, или резки температурни промени!
- Не поставяйте вещи и предмети в продукта или върху него, за да не повредите конструкцията или/и дамаската.
- При проблеми, свързани с нормалната експлоатация, се обръщайте за консултация или ремонт към оторизираните сервиси.

Използвани материали: пластмаса, текстил, метал.

KOSMMO20xxx

CHIPOLINO

България, Пловдив, ул. „Голямоконарско шосе“ №1
www.chipolino.com