

**BG: ИНСТРУКЦИЯ ЗА УПОТРЕБА**  
**EN: USER MANUAL**  
**DE:GEBRAUCHSANWEISUNG**  
**GR: ΟΔΗΓΙΕΣ ΧΡΗΣΗΣ**  
**RO: INSTRUCȚIUNI DE UTILIZARE**  
**IT: ISTRUZIONI PER L'USO**

**RU: ИНСТРУКЦИЯ О ПРИМЕНЕНИИ**  
**ES: INSTRUCCIONES DE USO**  
**FR: NOTICE D'UTILISATION**  
**SR: UPUTSVA ZA UPOTREBA**  
**NL: GEBRUIKERSHANDLEIDING**  
**HU:HASZNÁLATI ÚTMUTATÓ**



**Maximum - 22 kg**  
**0 – 4 years**



**BG: Детска Количка BERLIN Артикулен номер F8**

**EN: Baby Stroller BERLIN Item Number F8**

**GE: Kinderwagen BERLIN Artikel Nummer F8**

**GR: Παιδικού Καροτσιού BERLIN Αριθμός Είδους F8**

**ES: Cochecito de Niños BERLIN Número de Artículo F8**

**FR: Des Enfants Chariot BERLIN Numéro D'article F8**

**RU: Детская Коляска BERLIN Номер Артикула F8**

**RO: Cărucior Copil BERLIN Nr. Articol F8**

**IT: Passeggino BERLIN Numero di Articolo F8**

**SR: Dečijih Kolica BERLIN Artikel F8**

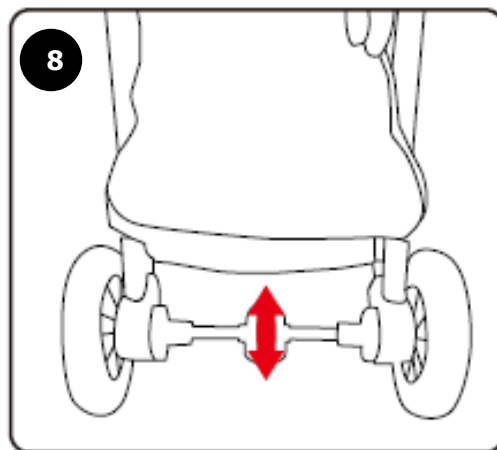
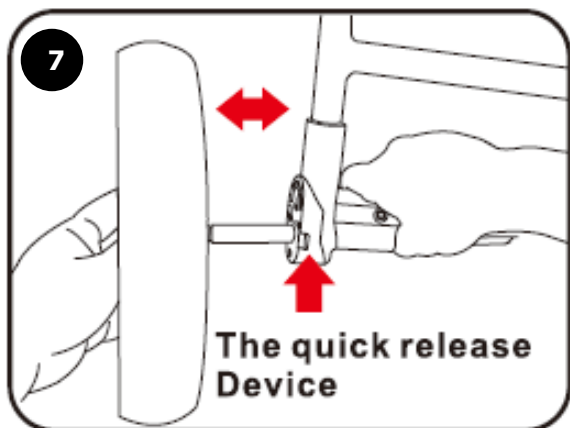
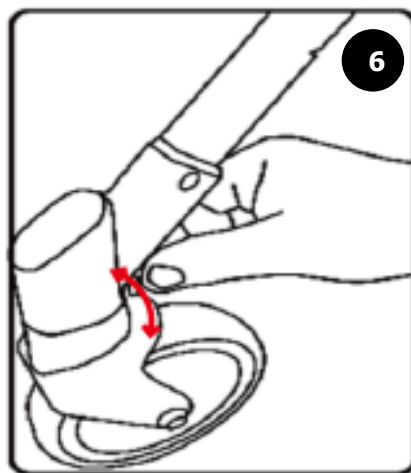
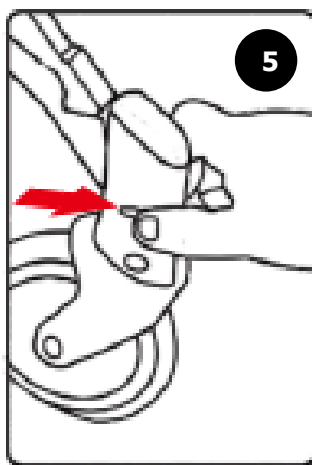
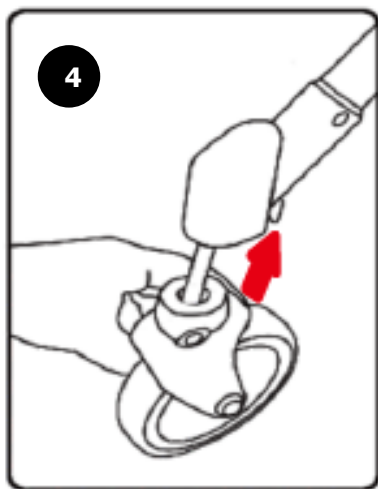
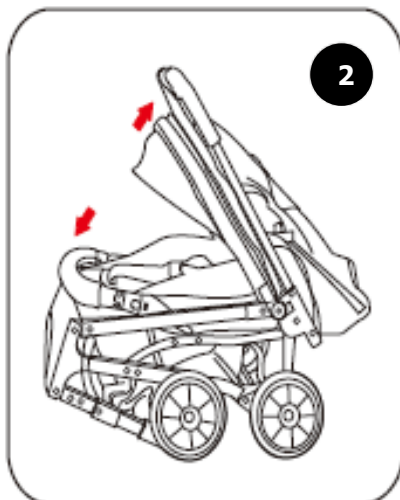
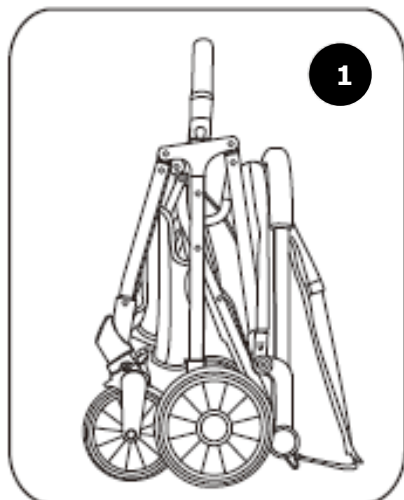
**NL: Kinderwagen BERLIN Artikel № F8**

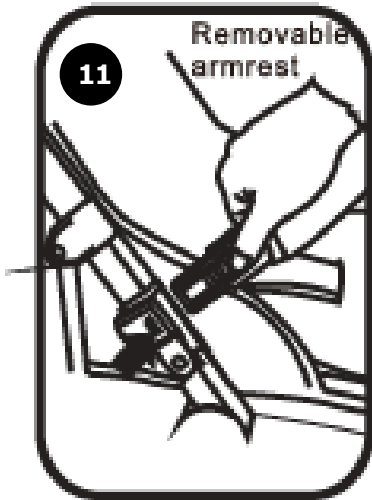
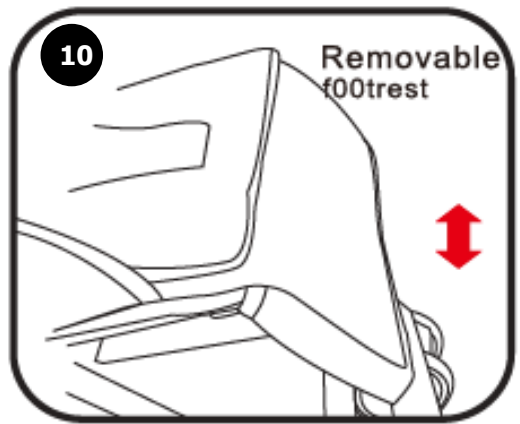
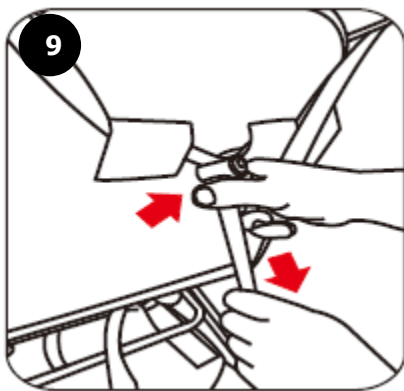
**HU: Babakocsi BERLIN F8-as cikkszám**

PD

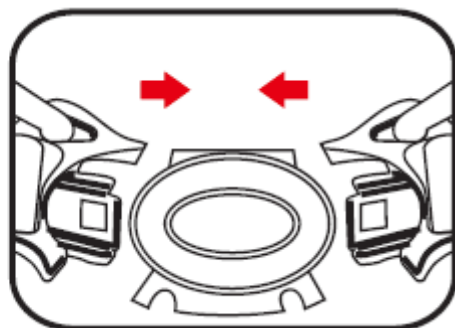
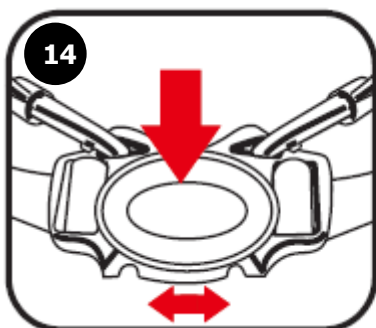
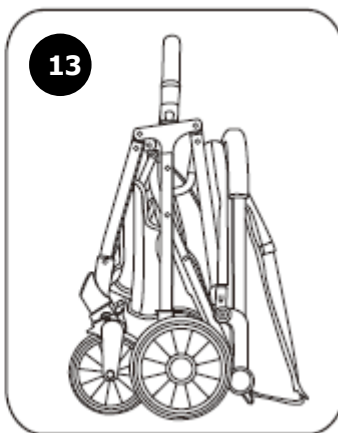
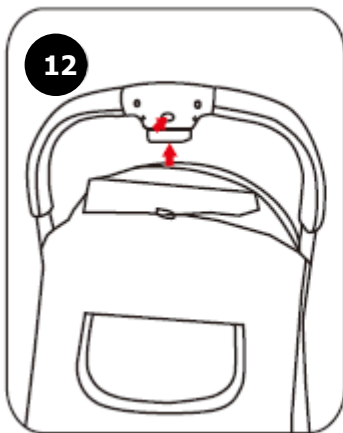
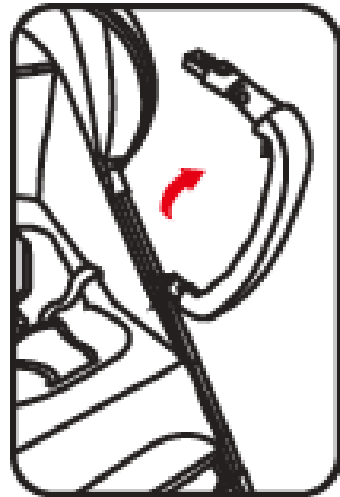


СГЛОБЯВАНЕ/ ASSEMBLY STEPS/ ZUSAMMENSETZUNG/ MONTAGE/ ΣΥΝΑΡΜΟΛΟΓΗΣΗ/  
ASAMBLARE/ MONTAJE/ ASSEMBLAGGIO/ СБОРКА/ SASTAVLJANJE/ ЗБИРКА/AZ  
ÖSSZESZERELÉS LÉPÉSEI





  
armrest rotate at 360°



## СЪДЪРЖАНИЕ / CONTENT

<b>BG</b>	Инструкция за употреба.....	5
<b>EN</b>	Manual Instruction.....	16
<b>DE</b>	Handbuch.....	19
<b>GR</b>	Εγχειρίδιο οδηγιών.....	22
<b>ES</b>	Manual de instrucciones.....	26
<b>FR</b>	Notice d'utilisation.....	29
<b>RU</b>	Инструкция о применении.....	33
<b>RO</b>	Instrucțiune manual.....	37
<b>IT</b>	Istruzioni per l'uso.....	40
<b>SR</b>	Uputsva za upotreba.....	43
<b>NL</b>	Gebruikershandleiding .....	46
<b>HU</b>	Használati útmutató .....	49

**ВАЖНО! ЗАПАЗЕТЕ ЗА БЪДЕЩИ СПРАВКИ!**

ПРОЧЕТЕТЕ ВНИМАТЕЛНО! СЪДЪРЖА ВАЖНА ИНФОРМАЦИЯ, УКАЗАНИЯ И ПРЕПОРЪКИ ЗА ПРОДУКТА И ЗА БЕЗОПАСНАТА МУ УПОТРЕБА.

**ВНИМАНИЕ!** СХЕМИТЕ И ФИГУРИТЕ В ТАЗИ ИНСТРУКЦИЯ СА САМО ИЛЮСТРАТИВНИ И НАСОЧВАЩИ. ПРОДУКТЪТ, КОЙТО СТЕ ЗАКУПИЛИ, МОЖЕ ДА СЕ РАЗЛИЧАВА ОТ ТЯХ. Производителят си запазва правото да променя, която и да е част от продукта без предварително уведомление.

**Тази количка е подходяща за бебета и деца на възраст от 0 до 4 години или до 22кг (което от двете настъпи първо).** Пет-точков колан осигурява безопасност на детето. Положенията на облегалката за гръбчето на детето, на поставката за крачетата и на сенника се регулират.

Седалката се монтира в две положения, като се осигурява възможност детето да бъде с лице по посоката или срещу посоката на движение.

Количката е произведена в съответствие с изискванията на европейския стандарт в две части: EN 1888-1:2018+A1:2022 „Изделия за отглеждане на малки деца. Колесни средства за придвижване на деца. Част 1: Детски колички и кошчета за бебешки колички “ и EN 1888-2:2018+A1:2022 „Изделия за отглеждане на малки деца. Колесни средства за придвижване на деца. Част 2: Колички за деца с тегло от 15 кг до 22 кг“.

**ВНИМАНИЕ!** Вашето дете ще бъде максимално защитено при условие, че спазвате указанията и препоръките от инструкцията! Обърнете внимание на предупрежденията и осигурете всички необходими предпазни мерки, за да предотвратите риска от нараняване или увреждане на детето и да осигурите неговата безопасност! Вие носите отговорност за безопасността на детето, ако не спазвате и не се съобразявате с тези указания и препоръки! Уверете се, че всеки, който ползва количката, е запознат с инструкцията и я спазва. Не използвайте части или аксесоари за количката, които не са одобрени от производителя или дистрибутора, защото това може да изложи на риск Вашето дете и да доведе до анулиране на гаранцията на количката.

**ПРЕПОРЪКИ И ПРЕДУПРЕЖДЕНИЯ ЗА БЕЗОПАСНА УПОТРЕБА****ВНИМАНИЕ!**

- **ВАЖНО! ПРОЧЕТЕТЕ ВНИМАТЕЛНО И ЗАПАЗЕТЕ ЗА БЪДЕЩИ СПРАВКИ.**
- **НИКОГА НЕ ОСТАВЯЙТЕ ДЕТЕТО БЕЗ НАДЗОР.**
- **УВЕРЕТЕ СЕ, ЧЕ ВСИЧКИ УСТРОЙСТВА ЗА ЗАКЛЮЧВАНЕ СА АКТИВИРАНИ ПРЕДИ ИЗПОЛЗВАНЕ.**
- **ЗА ДА ИЗБЕГНЕТЕ НАРАНЯВАНЕ, УВЕРЕТЕ СЕ, ЧЕ ДЕТЕТО Е НА БЕЗОПАСНО РАЗСТОЯНИЕ, ПРЕДИ ДА РАЗГЪНЕТЕ ИЛИ СГЪНЕТЕ ТОЗИ ПРОДУКТ.**
- **НЕ ОСТАВЯЙТЕ ДЕТЕТО ДА СИ ИГРАЕ С ТОЗИ ПРОДУКТ.**
- **ДА СЕ ИЗПОЛЗВА ОБЕЗОПАСИТЕЛЕН КОЛАН, СЛЕД КАТО ДЕТЕТО ЗАПОЧНЕ ДА СЯДА БЕЗ ЧУЖДА ПОМОЩ.**
- **СЕДАЛКАТА (ФУНКЦИЯ ЛЕТЕН КОШ) НЕ Е ПОДХОДЯЩА ЗА ДЕЦА ПОД 6-МЕСЕЧНА ВЪЗРАСТ!**
- **ВИНАГИ ИЗПОЛЗВАЙТЕ СИСТЕМАТА ЗА ЗАДЪРЖАНЕ.**
- **ПРЕДИ УПОТРЕБА ДА СЕ ПРОВЕРИ ДАЛИ СА ПРАВИЛНО ЗАДЕЙСТВАНИ ПРИСПОСОБЛЕНИЯТА ЗА ЗАКРЕПВАНЕ НА КОШЧЕТО ЗА БЕБЕШКАТА КОЛИЧКА, НА СЕДАЛКАТА ИЛИ НА АВТОМОБИЛНОТО ДЕТСКО СТОЛЧЕ.**
- **ТОЗИ ПРОДУКТ НЕ Е ПОДХОДЯЩ ЗА ТИЧАНЕ ИЛИ ПЪРЗАЛЯНЕ.**
- **ИЗПОЛЗВАЙТЕ СЕДАЛКАТА (ФУНКЦИЯ ЛЕТЕН КОШ) ЗА ДЕТЕ С ТЕГЛО НЕ ПО-ГОЛЯМО ОТ 22 КГ (0-48 МЕСЕЦА).**
- **КОШЪТ (ФУНКЦИЯ ЗА НОВОРОДЕНИ) Е ПРЕДНАЗНАЧЕН ЗА ИЗПОЛЗВАНЕ ОТ ДЕТЕ, КОЕТО НЕ МОЖЕ ДА СЯДА БЕЗ ЧУЖДА ПОМОЩ, ДА СЕ ПРЕТЪЛКУВА И ИЗПРАВЯ НА РЪЦЕТЕ И КОЛЕНАТА. МАКСИМАЛНО ТЕГЛО НА ДЕТЕТО: 9 KG.**
- **ИЗПОЛЗВАЙТЕ КОША САМО ВЪРХУ ТВЪРДА, ХОРИЗОНТАЛНА И СУХА ПОВЪРХНОСТ!**
- **НИКОГА НЕ ИЗПОЛЗВАЙТЕ КОША ВЪРХУ СТОЙКА!**
- **ЗА НОВОРОДЕНО БЕБЕ ИЗПОЛЗВАЙТЕ НАЙ-ЛЕГНАЛОТО ПОЛОЖЕНИЕ НА ОБЛЕГАЛКАТА ЗА ГРЪБЧЕТО!**
- **ПАЗЕТЕ ОТ ОГЪН!**



- НА ВДИГАЙТЕ ПРОДУКТА ПОСРЕДСТВОМ ПРЕДПАЗНИЯ БОРД!
- Сглобяването на продукта за се извършва само от възрастен!
- Не оставяйте в коша допълнително матраче, по-дебело от 20мм!
- Винаги задействайте приспособлението за паркитане при поставяне и изваждане на детето от количката!
- Преди употреба се уверете, че обезопасителните колани са поставени и регулирани правилно.
- Максималното натоварване на коша за багаж не трябва да е по-голямо от 2кг!
- Не претоварвайте количката! Всеки товар, поставен и/или закрепен на дръжката, борда, гърба на облегалката, сенника и/или на страните на количката, може да повлияе на стабилността ѝ!
- Количката и коша са предназначени да возят само едно дете!
- Не използвайте резервни части и други компоненти, които не са доставени от производителя! Производителят не поема отговорност за безопасността в случай, че са използвани резервни части, различни от оригиналните за одобрения тип или препоръчани от него.
- Не правете промени и модификации по конструкцията! При необходимост се свържете с търговеца или оторизиран сервиз за консултация и ремонт.
- Автомобилното детско столче не замества детско кошче или легло. Когато детето не нуждае от сън, трябва да го поставите в подходяща бебешка количка, детско кошче или легло.
- Не използвайте продукта ако установите, че има липсващи или повредени части!
- Не допускайте присъствието на деца под 3 години, преди да сте сглобили продукта напълно, за да избегнете достъп до дребни и разглобени части!
- Не поставяйте на продукта допълнително шнурове или връзки, за да избегнете риска от задушаване!
- Не използвайте количката по стълби или ескалатори и бъдете с повишено внимание при слизане или качване на тротоар или стъпало.
- Дръжте найлоновата опаковка далече от деца, за да избегнете риска от задушаване!
- НЕ съхранявайте продукта на влажни места и под пряка слънчева светлина!

## ЧАСТИ

**ВИЖТЕ ФИГУРА PD:** 1.Дръжка; 2.Сенник; 3.Задни колела; 4.Предпазен борд; 5.Тапицерия; 6.Ориентация на предни колела; 7. Регулируема поставка за крачета.

## МОНТИРАНЕ И УПОТРЕБА

**1.РАЗГЪВАНЕ НА КОЛИЧКАТА – ФИГУРИ 1-3:** Дръпнете дръжката нагоре, докато рамката достигне до крайна позиция.Трябва да чуете щракване, когато рамката се застопори.

**2.СГЛОБЯВАНЕ И РАЗГЛОБЯВАНЕ НА ПРЕДНИ КОЛЕЛА– ФИГУРИ 4-5:** Поставете предното колело в отвора на предната рамка, както е показано на фигура 4. Фиксирайте докато не чуете щракване. За да разглобите предните колела, натиснете механизма с пружина и колелата се освобождават бързо чрез изтегляне (фигура 5).

**3.ОРИЕНТАЦИЯ НА ПРЕДНИ КОЛЕЛА – ФИГУРА 6:** За праволинейно движение на предните колела, преместете плъзгача надолу. За въртливо движение на предните колела, преместете плъзгача нагоре.

**4.СГЛОБЯВАНЕ И РАЗГЛОБЯВАНЕ НА ЗАДНИ КОЛЕЛА – ФИГУРА 7:** Поставете задното колело в отвора на задната рамка, както е показано на фигура 7. Фиксирайте докато не чуете щракване. За да разглобите задните колела, натиснете бутона и колелата се освобождават бързо чрез изтегляне.

**5.ИЗПОЛЗВАНЕ НА СПИРАЧКА НА ЗАДНАТА РАМА – ФИГУРА 8:** За да задействате устройството за паркиране и застопорите двете задни колела, натиснете надолу педала на задната ос (фигура 8). За да освободите спирачката, повдигнете с крак педала нагоре.

**6.РЕГУЛИРАНЕ НАКЛОНА НА ОБЛЕГАЛКАТА НА СЕДАЛКАТА – ФИГУРА 9:** Натиснете плъзгача на системата с ремъци на гърба на седалката и го преместете нагоре, за да регулирате седалката в режим седнало положение. Натиснете плъзгача на системата с ремъци и го преместете надолу, за да регулирате седалката в хоризонтално положение.

**7.ПОСТАВКА ЗА КРАЧЕТА – ФИГУРА 10:** За да регулирате поставката за крачета, задръжте бутона за освобождаване от двете страни и я поставете в желаната позиция.

**8.ПОСТАВЯНЕ И ОТДЕЛЯНЕ НА ПРЕДПАЗНИЯ БОРД – ФИГУРА 11:** Поставете двата края на предпазния борд в двете странични отвори на рамката. Фиксирайте предпазния борд докато не чуете щракване.

За да свалите предпазния борд, натиснете бутона за освобождаване от двете страни на рамката и едновременно с това издърпайте. Предпазният борд може да се отворя само от едната страна за лесна грижа за бебето или за поставяне и изваждане на детето в количката.

**9. СГЪВАНЕ НА КОЛИЧКАТА – ФИГУРИ 12-13:** Преди да сгънете количката задействате паркиращото устройство и сгънете сенника. Задръжте едновременно бутона за отключване и бутона за сгъване на рамката на количката и натиснете дръжката напред до сгъване на количката.

**10. ТОЧКОВ ПРЕДПАЗЕН КОЛАН – ФИГУРА 14:** За закрепване на колана, вкарайте двете езичета на надбедрения колан в катарамата от двете страни - трябва да щракнат, когато са правилно поставени. Раменните колани се поставят, като металните езичета се съберат и се вкарат в катарамата. Плъзгащите се регулатори са поставени и трябва внимателно да се регулират от всяка страна, така че коланът да бъде пристегнат около детето ви без да причинява дискомфорт. За освобождаване на колана, натиснете бутона на катарамата и издърпайте, за да отворите.

## ПОДДРЪЖКА И ПОЧИСТВАНЕ НА ПРОДУКТА

1. Редовно проверявайте заключващите устройства, спирачките, безопасните колани и закопчалките, съединенията и фиксиращите механизми, за да сте сигурни, че са изправни, не са износени или повредени.
2. Ако установите разхлабени, скъсани и повредени части, те трябва да бъдат ремонтирани от оторизиран сервиз или подменени с оригинални части. В противен случай, гаранцията на количката ще бъде анулирана.
3. Не правете модификации по конструкцията и не подменяйте износените части с такива, които не са подходящи и не са оригинални. Това може да доведе до неправилното функциониране на количката и до нараняване на детето Ви. А също така до анулиране на гаранцията на количката.
4. За да почистите дамската, замърсените пластмасови или метални части от продукта, използвайте мека памучна кърпа или гъба, навлажнени с вода.
5. Никога не почиствайте с препарати, съдържащи абразивни частици, амоняк, белина или спирт. НЕ перете в пералня сваляемите части и аксесоари - сенник и др., защото това може да доведе до тяхната повреда. В противен случай, гаранцията ще бъде анулирана.
6. Винаги след почистване оставайте количката да изсъхне напълно и след това я използвайте или приберете за съхранение.
7. Съхранявайте количката на закрито. Въздействията на околната среда - морски въздух, посипани със соли пътища, киселинни дъждове и др., както и съхранението на открито водят до появата на корозия.
8. Не съхранявайте количката във влажна среда. В случай, че сте използвали количката във влажна среда, трябва да я разгънете, да я подсушите със суха кърпа и оставете да изсъхне напълно по естествен начин. Възможно е да се появи мухъл по количката, ако я съхраните влажна.
9. Прекаленото излагане на слънце допринася за по-бързото стареене на пластмасовите части и избледняване на дамската.
10. НЕ поставяйте други предмети вътре в количката - багаж, чанти със стоки, чанти и т.н., когато го използвате или съхранявате, защото това може да повреди количката и може да доведе до увреждане на детето вътре в нея.

Произведено за Мони в КНР  
Производител и вносител: Мони Трейд ООД,  
Адрес: България, гр. София, кв. Требич, ул. Доло 1,  
Телефонен номер: 02/ 936 07 90,  
Уеб сайт: [www.moni.bg](http://www.moni.bg)



## **ВАЖНО! ПРОЧЕТЕТЕ ВНИМАТЕЛНО И ЗАПАЗЕТЕ ЗА БЪДЕЩИ СПРАВКИ.**

### **ПРЕДУПРЕЖДЕНИЯ**

- Никога не оставяйте детето без надзор!
- Да се използва обезопасителен колан , след като детето започне да сяда без чужда помощ!
- Седалката не е подходяща за деца под 6-месечна възраст! (летния кош)
- Винаги използвайте системата за задържане!
- Този продукт не е подходящ за тичане или пързаяне!
- Уверете се, че всички устройства за заключване са активирани преди използване.
- За да избегнете нараняване, уверете се, че детето е на безопасно разстояние, преди да разгънете или сгънете този продукт.
- Не оставяйте детето да играе с този продукт.
- Да се използва обезопасителен колан, след като детето започне да сяда без чужда помощ.
- Седалката не е подходяща за деца под 6-месечна възраст. (кош за новородено)
- Винаги използвайте системата за задържане.
- Преди употреба да се провери дали са правилно задействани приспособленията за закрепване на кошчето за бебешката количка , на седалката или на автомобилното детско столче.
- Пазете от огън!
- На вдигайте продукта посредством предпазния борд!
- За да избегнете нараняване , уверете се, че детето ви е на безопасно разстояние при регулиране, разгъване и сгъване на този продукт!
- Използвайте продукта за дете с тегло не по-голямо от 22 кг.
- Използвайте коша за дете с тегло не по-голямо от 22 кг!
- Сглобяването на продукта за се извършва само от възрастен!
- Не оставяйте в коша допълнително матраче, по-дебело от 20мм!
- Винаги задействайте приспособлението за паркитане при поставяне и изваждане на детето от количката!
- Преди употреба се уверете, че обезопасителните колани са поставени и регулирани правилно.
- Максималното натоварване на коша за багаж не трябва да е по-голямо от 3кг!
- Максималното натоварване на чантата за багаж (в случай, че се използва такава) не трябва да е по-голямо от 2кг!
- Не претоварвайте количката! Всеки товар, поставен и/или закрепен на дръжката, борда, гърба на облегалката, сенника и/или на страните на количката, може да повлияе на стабилността ѝ! Не поставяйте предмети с тегло по-голямо от 0.45кг в джоба на сенника.
- Количката и коша са предназначени да возят само едно дете!
- Не използвайте резервни части и други компоненти, които не са доставени от производителя! Производителят не поема отговорност за безопасността в случай, че са използвани резервни части, различни от оригиналните за одобрения тип или препоръчани от него.
- Не правете промени и модификации по конструкцията! При необходимост се свържете с търговеца или оторизиран сервиз за консултация и ремонт.
- Автомобилното детско столче не замества детско кошче или легло. Когато детето не нуждае от сън, трябва да го поставите в подходяща бебешка количка, детско кошче или легло.
- Не използвайте продукта ако установите, че има липсващи или повредени части!
- Не допускайте присъствието на деца под 3 години, преди да сте сглобили продукта напълно, за да избегнете достъп до дребни и разглобени части!
- Не поставяйте на продукта допълнително шнулове или връзки, за да избегнете риска от задушаване!
- Не използвайте количката по стълби или ескалатори и бъдете с повишено внимание при слизане или качване на тротоар или стъпало.
- Дръжте найлоновата опаковка далече от деца, за да избегнете риска от задушаване!
- НЕ съхранявайте продукта на влажни места и под пряка слънчева светлина!

## ОБЩИ ГАРАНЦИОННИ УСЛОВИЯ

Настоящите Общи гаранционни условия за продукти и стоки, предлагани от „МОНИ ТРЕЙД“ ООД са изготвени и изцяло съобразени със Закона за предоставяне на цифрово съдържание и цифрови услуги и за продажба на стоки и Закона за защита на потребителите.

### РАЗДЕЛ I

#### ОБЩИ ПОЛОЖЕНИЯ

**1.1. „Мони Трейд“ ООД**, вписано в Търговския регистър и Регистър на Юридическите лица с нестопанска цел към Агенция по вписванията при Министерство на правосъдието, с ЕИК **131452175**, със седалище и адрес на управление в гр. *София 1298, район „Надежда“, ж.к./кв. „Требич“, Индустриална зона, ул. „Доло“ № 1*, представлявано от законния представител Адел Али Кисеруан, управител (**„Дружество/то“**) оперира в търговската мрежа чрез свои физически магазини и онлайн магазин с интернет адрес: <https://moni.bg/>.

#### 1.2. ФОРМА ЗА КОНТАКТ:

Телефон за контакт:	Email:
+359 02 936 079	<a href="mailto:office@moni.bg">office@moni.bg</a>

**2.** Съобразно стопанската си дейност Дружеството извършва продажби на продукти/стоки на крайни и други потребители чрез своите физически и/или онлайн магазини (дистанционна продажба/продажба от разстояние).

**2.1. При осъществяване на продажби от физически магазини**, Дружеството декларира, че е поставило на видно и удобно място в търговските си обекти всички свои вътрешни актове, включително, но не само Общи условия, Гаранционни условия, условия, свързани със защитата на личните данни, политики и други, които са на разположение за запознаване и информиране на своите клиенти/потребители/посетители.

**2.1.1.** При осъществена сделка във физически магазин, Дружеството презюмира, а потребителят се съгласява и декларира, че се е запознал и е информиран с Общите условия на продажбата, включително, но не само с Гаранционните условия на Дружеството, Политиките, правилата и условията за защитата на лични данни, поставени на видно място в търговските обекти на Дружеството.

**2.2. При осъществена сделка от разстояние чрез онлайн магазина** на Дружеството, потребителят извършва подобна декларация за съгласие, информираност и запознаване с всички и всякакви документи, правила и условия между него и Дружеството, включително, но не само и с Гаранционните условия на Дружеството, Политиките, правилата и условията за защитата на лични данни, ръчно през електронния сайт на Дружеството.

**3.** Настоящите гаранционни условия, общите условия, условията за защита на личните данни, Политика/и правила, включително но не само и всички и всякакви други условия и документи са на разположение на потребителите на електронния сайт на дружеството.

**4.** При промяна, допълнение и/или изменение на настоящите гаранционни условия, Дружеството се задължава на електронния си сайт да уведоми потребителите си (включително и тези, за които важат към момента на промяната гаранционните срокове и условия) за такава промяна. Всяка промяна, допълнение и/или изменение влиза в сила от момента на публикуването ѝ на електронния сайт на Дружеството и има ефект, включително и при заварени положения между Дружеството и неговите потребители. Потребителите се считат уведомени в отношенията между тях и Дружеството от публикуването на промяна/допълнение и/или изменение на електронния сайт на Дружеството.

**5.** Дружеството се задължава да предостави и/или изпрати ведно със стоката/ите (при сделка от разстояние, осъществена чрез онлайн магазина на Дружеството) Гаранционна карта. В гаранционната карта се съдържа информация за настоящите гаранционни условия, вида стока/продукт и др.

**6.1.** Дружеството предоставя 24-месечна търговска гаранция на първоначалния краен потребител на своя продукт (детски стоки), че същият няма дефекти в материалите и изработката, като потвърждава, че продуктите и стоките, предлагани от Дружеството са произведени в съответствие с настоящите европейски изисквания за безопасност и стандартите за качество, които са приложими за тези продукти, и че тези продукти са без дефекти в материалите и изработката, в момента на покупката.

**6.2.** Гаранционният период започва да тече от момента, в който е направена доставката до клиента или от момента, в който клиентът е закупил и взел със себе си продукта от дадения дистрибутор.

**6.3.** Всеки нов продукт е със защитена с гаранция от дефекти на материала и/или заводски дефекти в продължение на 2 /две/ години.

7. Продуктите/стоките с производител „Мони Трейд“ ООД и/или на предлагани чужди марки, чиито официален представител за България е „Мони Трейд“ ООД, имат срок на гаранция 24 /двадесет и четири месеца/, считано от датата на закупуване на стоката от физически магазин и/или от онлайн магазина на Дружеството. За дата на закупуване при сделка от разстояние, се приема датата на получаване на стоката.

## **8. Определения. Страни.**

**8.1. „Потребител“** по смисъла на Допълнителните разпоредби от Закона за предоставяне на цифрово съдържание и цифрови услуги и за продажба на стоки и Закона за защита на потребителите е всяко физическо лице, което придобива стоки от Дружеството, които не са предназначени за извършване на търговска или професионална дейност, както и всяко физическо лице, което сключва договори за продажби на стоки и действия извън рамките на неговата търговска или стопанска дейност, занаят или професия. Настоящите Общи гаранционни условия не уреждат и не се прилагат в отношенията между Дружеството и клиенти – юридически лица.

**8.2.** При продажба на предлаганите продукти/стоки на Потребител, Дружеството действа като „Търговец“ по смисъла на Допълнителните разпоредби на Закона за защита на потребителите и „Продавач“ по смисъла на Допълнителните разпоредби на Закона за предоставяне на цифрово съдържание и цифрови услуги и за продажба на стоки, с всички произтичащи от това задължения.

**9.** Дружеството отговаря за липсата на съответствие на потребителската стока, съгласно правата на „Потребителя“ по смисъла на Закона за предоставяне на цифрово съдържание и цифрови услуги и за продажба на стоки и Закона за защита на потребителите, което съществува в момента на доставяне на стоката и което се появи в рамките на две години, считано от този момент. Срокът спира да тече през времето, необходимо за извършване на ремонт или замяна на стоката.

**10.** Правото на рекламация на Потребителя включва да поиска от Дружеството да приведе стоката в съответствие, като може да избере между ремонт или замяна на стоката.

**11.** Правото на рекламация **НЕ** може да бъде упражнено без предоставен от страна на Потребителя, в момента на рекламацията касова бележка, фактура или документ, удостоверяващ плащането за стока, закупена от „Мони Трейд“ ООД, предмет на рекламацията, от който да са видни названието на търговеца, датата на покупка и името на стоката, както и гаранционна карта.

**11.1.** Правото на рекламация **НЕ** може да бъде упражнено и при не предоставяне от страна на потребителя на продукта/стоката в неговата/нейната цялост.

**11.2.** При предявяване на рекламация Потребителят посочва предмета на рекламацията, предпочитания от него начин за удовлетворяване на рекламацията и адрес за контакт.

**12.** Правото на рекламация може да бъде упражнено във всеки от търговските обекти на Дружеството на територията на страната, в които се осъществява подобна търговска дейност като тази в обекта, откъдето е закупена стоката.

**13.** След направена от Потребителя рекламация (устно или писмено) в срока по т. 9 по-горе, Дружеството я вписва в регистър за рекламации и издава на Потребителя документ, съдържащ датата, номера, под който рекламацията е вписана в регистъра, вида на стоката и подпис на лицето, приело рекламацията. Дружеството си запазва правото да направи оценка на предявената рекламация.

**14.** След вписването Дружеството разполага с един месец, считано от уведомяването му от потребителя за несъответствието, в който да ремонтира или замени стоката с нова.

**15.** Дружеството може да откаже да приведе стоката в съответствие, ако ремонтът и замяната са невъзможни или ако биха довели до непропорционално големи разходи за него.

**16.1.** Ако се окаже, че нито една от двете изброени в т. 10 по-горе алтернативи не е възможна, то Потребителят има право:

- да получи пропорционално намаляване на цената;
- да развали договора.

**16.2.** Потребителят няма право да развали договора, ако несъответствието е незначително.

**17.** Потребителят не може да претендира възстановяване на заплатената сума или отбив от цената на друг, по-скъп продукт/стока, когато Дружеството приеме да бъде извършена замяна на потребителската стока с нова или да се поправи стоката в рамките на един месец от предявяване на рекламацията.

**18.1.** Правото на рекламация **НЕ** може да бъде упражнено от Потребителя и Дружеството не носи отговорност за гаранционен ремонт или замяна в случаите на дефект на продукта/стоката в следствие на:

- не спазени указания от инструкциите за сглобяване от инструкциите за сглобяване, монтаж и профилактика;
- не спазени указания от ръководството относно поддръжката и правилната употреба;
- стоката е неправилно и/или частично сглобена;
- има повърхностни наранявания, получени по време на експлоатацията на стоката по време на нейното пренасяне, транспорт или съхранение;
- повредата е възникнала вследствие на небрежна, непредпазлива експлоатация, претоварване и/или съхранение в неподходяща среда, както и при злоупотреба и/или умишлено увреждане на вещта;

- повредата е възникнала вследствие на употреба на стоката за цели, различни от предназначението им (вкл. демонстрации, отдаване под наем, заем за послужване, тестове и др.);
- стоката е ремонтирана в неоправомощен от производителя сервиз или от други лица;
- има извършена промяна или модификация на конструкцията;
- повредата е получена вследствие на монтирани от потребителя части и аксесоари, различни от спецификацията на стоката при продажбата;
- повредата е получена вследствие на механично въздействие – удар, падане, изкъртване, всяко от които да предизвика нараняване, счупване, липса или одраскване;
- дефектите са получени в резултат на въздействие на външни сили – включително, но не само природни бедствия, счупвания след удар, катастрофа, промишлени изпарения, агресивни миещи препарати и др. подобни

**18.2.** Обстоятелства, при които гаранцията на стоката се запазва, но за една част от повредените части, които подлежат на амортизация по време на нормалната експлоатация на стоката, същите части и ремонтът се заплащат от потребителя.

Такива части са:

- **за ДЕТСКИ КОЛИЧКИ** – следните компоненти и части от количките, които могат да бъдат изгубени или увредени по невнимание, като: неопренови дръжки, ръкохватки, пружини, адаптери, предпазни бордове, покривала, дъждобрани, сенници, чанти, копчета тик-так, капси, ципове, лепенки, колани, катарамии, пластмасови бутони, капачета и копчета, счупени куполи и сенници, избеляла или скъсана тапицерия – като тези детайли е възможно да бъдат ремонтирани или заменени срещу заплащане. Гаранцията не покрива също така и спукани, скъсани или протрити вътрешни или външни гуми;
- **за СТОЛЧЕТА ЗА КОЛА, ТВЪРД КОШ ЗА КОЛИЧКА И КОШНИЦИ** – неопренови дръжки, ръкохватки, пружини, адаптери, предпазни бордове, покривала, дъждобрани, сенници, чанти, копчета тик-так, капси, ципове, лепенки, колани, катарамии, пластмасови бутони, капачета и копчета;
- **За КОШАРИ ЗА СПАНЕ И ИГРА** – избеляла и скъсана тапицерия, копчета тик-так, капси, ципове, лепенки, колани, катарамии, пластмасови бутони, капачета и копчета, матрак, комарник, балдахин, музикални въртележки, повивалник и др. аксесоари;
- **ЗА БЪНДЖИ, ЛЮЛКА, ШЕЗЛОНГ, ПРОХОДИЛКА, СТОЛЧЕ ЗА ХРАНЕНЕ** - избеляла и скъсана тапицерия, копчета тик-так, капси, ципове, лепенки, колани, катарамии, пластмасови бутони, капачета и копчета, горната табла и др. аксесоари;
- **ЗА КЕНГУРА И КОЛАНЧЕТА ЗА ПРОХОЖДАНЕ** – мрежи за проветрение, цип, тик-так копчета и др. аксесоари;
- **ЗА ПОМПИ ЗА КЪРМА** – маркучи и шишета, биберони, капачки, силиконови части, ръкохватка и други аксесоари;
- **ПРОДУКТИ ЗА БАНЯ И ХИГИЕНА** – аксесоари.

**18.3.** Потребителят се задължава преди да предприеме действия за рекламация на стока в гаранционен срок, закупена от онлайн магазин и/или физически магазин/търговски обект на Дружеството да провери дали стоката отговаря на описаните в т. 18.1 и 18.2. условия, като обърне особено внимание на обстоятелствата, при които гаранцията отпада, както и за частите, които подлежат на амортизация и в периода на гаранция се заплащат.

**18.4.1.** При изпращане на стоката за рекламация, за да бъде приета, Потребителят се задължава:

1. Да почисти добре стоката и в пълна окомплектовка да я постави в подходяща за транспортиране опаковка, по възможност в оригиналната опаковка, за да предпази стоката от увреждане при транспорт;
2. В опаковката да постави следните документи и данни:
  - копие на касовата бележка/финансов бон/ и фактура, издадени при закупуването на стоката;
  - гаранционна карта;
  - други документи, в случай на такива, като например, вкл., но не изчерпателно – протоколи, актове, експертни заключения и др., които установяват несъответствието на стоката с договореното или установяват претенцията на потребителя по основание и размер;
  - описание на несъответствието според потребителя – дефектът или проблемът при употребата на стоката.

**18.4.2.** В случай че при предаване/получаване на върнатата стока, Дружеството установи, че е налице повреда, не описана и несъответстваща с описанието на Потребителя, то страните се съгласяват и презюмират, че повредата се дължи и/или се е осъществила по вина на Потребителя и/или трето лице, вкл. превозвач, за което Дружеството не отговаря.

**18.5.** След като Дружеството получи стоката, обект на рекламация, изпълнява задължението си по вписване в регистъра на предявените рекламации.

**18.6.** Привеждането на стоката в съответствие с договора за продажба е безплатно за Потребителя.

**18.7.** В случай че са изпълнени изброените условия и рекламацията е основателна, се предприемат действия за отстраняване на несъответствието, като Потребителят не дължи разходи за експедиране на стоката, за резервни

**18.8.** Когато рекламацията е неоснователна, разходите за експедиране на стоката са за сметка на Потребителя.  
**18.9.** При наличие на обстоятелства, които са основание за отпадане на гаранцията, отстраняването на несъответствие се осъществява срещу заплащане само след изричното съгласие на Потребителя.  
**18.10.** След сервизните действия по предявената рекламация (преглед на доставената стока и придружаващите документи, оценка на основателност на рекламацията, ремонт) се издава акт за удовлетворяване на рекламацията. Екземпляр от този акт, стоката и приложените към нея документи, се изпращат/предоставят на Потребителя.

**18.11.** Данни за сервиз:

**Адрес:** гр. София, кв. „Требич“, ул. „Доло“ 1

**Тел.:** +359 2 936 07 90

**Имейл:** [sklad@moni.bg](mailto:sklad@moni.bg); [web@moni.bg](mailto:web@moni.bg)

**19.** При онлайн услуги (Договори от разстояние) Потребителят има право да се откаже от договора, без да посочва причина, без да дължи обезщетение или неустойка в 14-дневен срок, считано от датата на приемане на стоките от потребителя или от трето лице.

**20.** Когато Потребителят иска да се откаже от онлайн покупката си, той информира Дружеството за решението си преди изтичането на срока посочен в т. 19 и следва да попълни формуляр като заяви недвусмислено решението си да се откаже от договора.

**21.1.** Разходите за връщане на стоката включително, но не само чрез куриер при онлайн покупка се заплащат от Потребителя, освен в случаите при разваляне договора от страна на Потребителя по вина, за която Дружеството отговаря и бъде доказана. Стоката може да бъде върната и във всеки търговски обект на Дружеството.

**21.2.** Производителят не поема никакви разходи, които могат да възникнат под формата на увреждане на продукта или друго имущество по време на транспорт към него. Купувачът, на свой риск и за собствена сметка, изпраща до производителя за оценка на обхвата на гаранцията и ремонт на продукта. Продуктът ще бъде върнат на потребителя за негова сметка. Дружеството, по свой избор, ще поправи или замени части от продукта, които са доказано дефектни, поради неправилна фабрична изработка или материали. Поправените части или новите подменени такива ще се предоставят от Дружеството в замяна на дефектните и ще бъдат или нови, или пресертифицирани за употреба. Ограничената гаранция не обхваща щети, причинени на продукта в резултат на неправилна употреба, инцидент, злоупотреба, природни бедствия, необичайни механични условия или противоестествени условия на околната среда, или неразрешен демонтаж, ремонт или модификация, включително и ремонти и модификации извършени в сервиз, различен от оторизирания. Настоящата ограничена гаранция не важи също и за продукти, които са продадени като стоки втора употреба.

**22.** Дружеството възстановява всички суми, получени от потребителя, не по-късно от 14 дни, считано от датата, на която е бил уведомен за решението на потребителя да се откаже от договора.

**23.** Дружеството е длъжно да възстанови получените суми, като използва същото платежно средство, използвано от потребителя за плащане на цифровото съдържание или цифровата услуга, освен ако потребителят е изразил изричното си съгласие за използване на друго платежно средство и при условие че това не е свързано с разходи за потребителя.

**24.** При упражняване правото на отказ от договора от страна на Потребителя, Дружеството може да възпрепятства всяко следващо използване на онлайн услуга, като например блокира профила на потребителя (в случай че е налице подобна функционалност на електронния сайт/онлайн магазина).

**25.** При всяко връщане на стоката/продукта от страна на Потребителя без основание за това, Потребителят е длъжен да предостави стоката/продукта в негова цялост. В хипотеза, при която Потребителят се отказва от договора съгласно настоящите Общи гаранционни условия, Потребителят е длъжен да върне и стоката без следи от употреба и/или амортизация.

**26.** Дружеството предлага единствено нови продукти и стоки.

**27.** Срокът на гаранционно обслужване за всеки артикул, който има такова, е 24 /двадесет и четири/ месеца от датата на закупуването му, вкл. и съгласно посоченото в т. 7 по-горе. Дружеството се задължава да отстрани гаранционен дефект във гаранционен период във възможно най-кратък срок, като максималният не може да надвишава 30 /тридесет/ работни дни, като Потребителят следва да изпълни указанията за връщането му.

**28.** При дефект на продукт/стока по време на гаранционния период и при изпълнение указанията и условията за връщането му съгласно настоящите Общи гаранционни условия, Дружеството предприема едно от следните действия:

- Подмяна на същия или равностоен продукт на този, закупен от потребителя;
- Ремонт.

**29.** Дружеството има право да възстанови обратно изцяло или частично покупната цена на продукта/стоката, като информира потребителя, а последният се съгласява, че предвид напредъка в технологиите и съответните продуктови наличности, продуктът/стоката, който/която изпрати/предостави на потребителя като подмяна, може да има малки разлики или по-ниска продажна цена от оригиналния продукт/стока, който потребителят е закупил.

**30.1.** Гаранцията не се отнася и включва нормалното износване или повреждане вследствие на неправилна експлоатация.

**30.2.** Гаранцията не покрива компонентите, износени и/или повредени вследствие на неправилна употреба, включително корозия, окисляване, щети, причинени от вода, както и от умора на материала, повреди или загуби причинени вследствие на инцидент, неправилна употреба, занемаряване, злоупотреба, кражба или неспазване на инструкциите и/или предупрежденията, посочени в ръководството за употреба. Щети, причинени в следствие на умора на материала, са признак, че съответната част е била погрешно използвана.

**30.3.** Потребителят е отговорен периодично да преглежда продукта съобразно реалната практика и препоръки, посочени в упътването.

**32.4.** В случай че потребител е поправил сам дефектна част или е използвал неоторизиран сервиз или ако е използвал част, която не е предоставена от Дружеството, производителят, както и всички представители, са освободени от отговорност, в случай че настъпи повреда или злополука.

**30.5.** Продуктите и стоките за деца са предназначени индивидуално за употреба само от едно дете.

**30.6.** Гаранционните условия се прекратяват при даване на продукта под наем, при продажба на втора употреба или при претоварване. Дефекти, получени при подобна употреба не се обслужват като гаранционни и са изцяло за сметка на потребителя. В такива случаи, потребителят носи изцяло отговорност за всички рискове от наранявания и повреди, които могат да възникнат при подобна употреба.

**31.1.** При осъществяване на продажба на продукт/стока, който изисква инсталирането и/ли монтажа му, при установяване на дефекти в гаранционния срок, потребителят следва да уведоми за такъв дефект Дружеството с оглед законовите положения.

**31.2.** При продажба на стоки/продукти, за които е необходима специална инсталация и монтаж, Дружеството се задължава да извърши такива, в случай че тази услуга е включена в цената и/или да извърши такива, в случай че инсталацията и/или монтажът са заплатени отделно.

**31.3.** При дефект на подобна стока, Дружеството се задължава да извърши ремонт и да демонтира стоките, които са били инсталирани от него съобразно тяхното естество и цел, преди да се появи несъответствието, или когато тези стоки трябва да бъдат заменени, задължението му е да ремонтира или да замени стоките, включително да ги демонтира, когато не съответстват и инсталирането на заместващите стоки или на ремонтираните стоки и/или да поеме разходите за демонтаж и инсталиране на стоки.

**31.4.** При хипотези, при които:

1. потребителят не е заплатил услугата по инсталация и/или монтаж и/или същата/същите не са включени в цената на продукта/стоката;
2. потребителят сам е демонтирал и/или деинсталирал продукт/стока, за дружеството не възниква отговорността по т. **31.3** по-горе и същите не подлежат на ремонт, замяна, демонтаж и/или деинсталация като задължение в гаранционния период.

**32.1.** При продажба на стока/продукт от вида на „цифрови стоки“ съгласно определението им в Закона за предоставяне на цифрово съдържание, цифрови услуги и за продажба на стоки, се прилагат всички законови разпоредби в тази връзка, включително, но не само правилата за поправка/ремонт от Дружеството в рамките на т.нар. „разумен срок“ с оглед по-голямата техническа и функционална сложност на продукта/стоката, включително, но не само с оглед спецификата на по-дългите срокове за доставка на подобни части и/или материали за цифровите стоки.

**32.2.** С цел пълнота на настоящите Общи гаранционни условия, Дружеството предоставя линк с извлечение от Закона за предоставяне на цифрово съдържание и цифрови услуги и за продажба на стоки, както следва: <https://dv.parliament.bg/DVWeb/showMaterialDV.jsp?idMat=156454>. В случай че същите не са достъпни на хартиен носител, Потребителят може да го открие на официалния сайт на „Мони Трейд“ ООД.

**ФОРМУЛЯР ЗА УПРАЖНЯВАНЕ ПРАВО НА ОТКАЗ**

До „МОНИ ТРЕЙД“ ООД,

вписано в Търговския регистър и Регистър на Юридическите лица с нестопанска цел към Агенция по вписванията при Министерство на правосъдието, с ЕИК **131452175**, със седалище и адрес на управление в гр. София 1298, район „Надежда“, ж.к./кв. „Требич“, Индустриална зона, ул. „Доло“ № 1, представлявано от законния представител Адел Али Кисеруан, управител

**С настоящото уведомявам, че се отказвам от сключения от мен договор за покупка на следните стоки:**

.....  
*/описание на продукта/*

**Стоката е получена на** .....

*/посочва се датата на получаване от потребителя/*

.....  
*/Име на потребителя/*

**гр./с**.....

*/Адрес на потребителя/*

.....  
*/Дата/*

.....  
*/Подпис на потребителя/*

---

*Срокът за отказ е 14 /четиринадесет/ дни, считано от датата на получаване на стоката. За да упражните правото си на отказ, трябва да ни уведомите за Вашето име, адрес и телефонен номер и за решението си да се откажете от договора с писмо, изпратено по пощата. Можете да използвате приложения стандартен формуляр за отказ, но това не е задължително. За да спазите срока за отказ от договора, е достатъчно да изпратите съобщението си относно упражняването на право на отказ преди изтичането на срока за отказ от договора.*

# ГАРАНЦИОННА КАРТА

ИМЕ НА КЛИЕНТА

.....  
*/Име и фамилия/*

ИМЕ НА ПРОДУКТА

.....  
*/Продукт/*

.....  
*/Сериен номер/*

ГАРАНЦИОНЕН СРОК

Издадена на:

.....  
*/дата/*

**ДЕКЛАРИРАМ, ЧЕ СЪМ ЗАПОЗНАТ И ПРИЕМАМ ОБЩИТЕ ГАРАНЦИОННИ УСЛОВИЯ НА ТЪРГОВЕЦА.  
СТОКАТА Е ИЗПРОБВАНА И ПРЕДАДЕНА С ПЪЛНА КОМПЛЕКТАЦИЯ И ДОКУМЕНТАЦИЯ.**

.....  
*/подпис на клиента/*

ЗА ТЪРГОВЕЦА

.....  
*/Име и фамилия/*

.....  
*/Длъжност/*

.....  
*/подписа/*

.....  
*/печат на Търговеца/*

## Условия на гаранцията:

С тази гаранция търговецът на стоката „МОНИ ТРЕЙД“ ООД поема гаранционните си задължения към Потребителя/Клиента и определения ред за извършване на рекламации при доказани гаранционни събития съгласно Общите гаранционни условия. Гаранцията важи само за територията на Република България. **Гаранцията важи при представяне на тази гаранционна карта!**



**IMPORTANT! KEEP FOR FUTURE REFERENCE!**

READ CAREFULLY! CONTAINS IMPORTANT INFORMATION, GUIDELINES AND RECOMMENDATIONS FOR THE PRODUCT AND ITS SAFE USE.

**WARNING!** THE SCHEMES AND FIGURES IN THIS MANUAL ARE ILLUSTRATIVE AND FOR GUIDANCE ONLY. THE PRODUCT YOU HAVE BOUGHT MAY DIFFER FROM THEM.

The manufacturer reserves his rights to make changes on the design of the product in order to improve it.

**This stroller is suitable for babies and children aged 0 to 4 years or up to 22kg (whichever comes first).** A five-point belt ensures the safety of the child. The positions of the child's backrest, the footrest and the sun visor are adjustable.

The seat is installed in two positions, allowing the child to be facing the direction or the direction of travel.

The stroller is manufactured in accordance with the requirements of the European standard in 2 parts: EN 1888-1:2018+A1:2022 - 'Child care articles. Wheeled child conveyances. Part 1: Pushchairs and prams.' and EN 1888-2:2018+A1:2022 'Child care articles. Wheeled child conveyances. Part 2: Pushchairs for children above 15 kg and up to 22 kg'.

**WARNING!** Your child will be maximally protected if you follow the warnings and recommendations from the instructions! Pay attention to the warnings provide all necessary in order to avoid the risk of injury or impairment of the child if you do not provide its safety! You are responsible for the safety of the child, if you do not follow and do not comply with these warnings and recommendations! Make sure that anyone who uses the stroller is familiar with the instruction and follows it. Do not use parts or accessories for the stroller, which are not approved by the manufacturer or the distributor, because this may put your child at risk and to lead to voiding of the warranty of the stroller.

## WARNINGS AND RECOMMENDATIONS FOR SAFE USE

**WARNING:**

- **IMPORTANT – READ CAREFULLY AND KEEP FOR FUTURE REFERENCE.**
- **NEVER LEAVE THE CHILD UNATTENDED.**
- **ENSURE THAT ALL LOCKING DEVICES ARE ENGAGED BEFORE USE.**
- **TO AVOID INJURY ENSURE THAT THE CHILD IS KEPT AWAY WHEN UNFOLDING AND FOLDING THIS PRODUCT.**
- **DO NOT LET THE CHILD PLAY WITH THIS PRODUCT.**
- **AS SOON AS THE CHILD IS ABLE TO SIT UP BY ITSELF, ALWAYS USE A SAFETY BELT.**
- **THIS SEAT UNIT IS NOT SUITABLE FOR CHILDREN UNDER 6 MONTHS.**
- **ALWAYS USE THE RESTRAINT SYSTEM.**
- **CHECK THAT THE PRAM BODY OR SEAT UNIT OR CAR SEAT ATTACHMENT DEVICES ARE CORRECTLY ENGAGED BEFORE USE.**
- **THIS PRODUCT IS NOT SUITABLE FOR RUNNING OR SKATING.**
- USE THE SEAT (SUMMER BASKET FUNCTION) FOR A CHILD WEIGHTING LESS THAN 22 KG (0-48 MONTHS).
- USE THE BASKET FOR A CHILD THAT CANNOT SIT WITHOUT SOMEONE'S HELP, TO ROLL AND STAND UP ON ITS OWN, USING YOUR HANDS AND KNEE SUPPORT! MAXIMUM WEIGHT OF THE CHILD: 9 KG.
- USE THE SEAT ONLY ON A RIGID, HORIZONTAL AND DRY SURFACE!
- NEVER USE A THE SEAT ON A STAND!
- FOR A NEWBORN BABY USE THE LOWEST POSITION OF THE BACKREST!
- USE THE POSITION OF THE BACKREST IN SEATING POSITION FOR CHILDREN AFTER 6 MONTHS AGE!
- KEEP OUT OF FIRE!
- DO NOT LIFT THE STROLLER BY THE SAFETY BOARD!
- The assembly of the product is only to be done by an adult!
- Do not put an extra mattress thicker than 20mm in the seat!
- Always activate the rear brake when placing and removing the child from the stroller!
- Before use, make sure that the seat belts are properly fitted and adjusted.
- The maximum load on the luggage basket should not exceed 2kg!



- Do not overload the stroller! Any load placed and / or attached to the handle, board, backrest, canopy and / or sides of the stroller can affect its stability! The stroller and the seat are designed to carry only one child!
- Do not use spare parts and other components not supplied by the manufacturer! The manufacturer accepts no liability for safety if used spare parts, different from the original ones or approved by the approved type.
- Do not make changes or modifications to the construction! If necessary, contact your supplier or an authorized service centre for advice and repair.
- The car seat does not replace the baby seat or crib. When the baby does not need sleep, it should be placed in a suitable baby stroller, seat or crib.
- Do not use the product if you find any missing or damaged parts!
- Do not allow children under 3 years of age to fully assemble the product to avoid access to small and disassembled parts!
- Do not place additional cords or ties on the product to avoid the risk of suffocation!
- Do not use the stroller on escalator and be careful when getting down or up on the sidewalk.
- Keep the plastic packaging away from children to avoid the risk of suffocation!
- DO NOT store the product in humid places and in direct sunlight!

## PARTS

**SEE FIGURE PD:**

**PD:** 1.Handle; 2.Canopy; 3.Rear wheel; 4.Safety board; 5.Upholstery; 6.Front wheel orientation; 7.Adjustable footrest.

## ASSEMBLY STEPS AND USE

**1. UNFOLDING THE STROLLER – FIGURES 1-3:** Pull the handle up until the frame reaches the end position. You should hear a click when the frame locks.

**2.INSTALLING AND REMOVING THE FRONT WHEELS – FIGURES 4-5:** Insert the front wheel into the front frame hole, as shown in Figure 4. Fix it until you hear a "click". To remove the front wheels, press the metal clip and the wheels are removed easily by pulling out (Figure 5).

**3.ORIENTATION OF THE FRONT WHEELS – FIGURE 6:** Press the lever downwards to activate the straight direction of front wheels. Pull the lever upwards to activate the swiveling of front wheels.

**4.INSTALLING AND REMOVING THE REAR WHEELS – FIGURE 7:** Insert the rear wheel into the hole of the rear frame, as shown in Figure 7. Fix until you hear a click. To remove the rear wheels, push the button and the wheels are released quickly by pulling out.

**5.USING THE BRAKE ON THE REAR FRAME– FIGURE 8:** To activate the parking device and lock the two rear wheels, press down the pedal on the rear axle (Figure 8). To release the brake, pull up the pedal using your foot.

**6.ADJUSTING SEAT TILT - FIGURES 9:** Press the strap system button on the back of the seat and move it up to adjust the seat to the seated position. Press the strap system button and move it down to adjust the seat to the horizontal position.

**7.USING THE FOOTREST – FIGURE 10:** To adjust the footrest, hold the button on both sides for its release.

**8.ATTACH AND DETACH THE SAFETY BOARD – FIGURE 11:** Insert both ends of the safety board into the two side holes of the frame. Secure the guard until you hear a click. To remove the guard, press the release button on both sides of the frame and pull at the same time. The safety bumper has a function of pivoting, it can be opened just one side for easier taking care of baby or putting it in or taking it out.

**9. FOLDING THE STROLLER – FIGURES 12-13:** Before folding the stroller, activate the parking device and fold the canopy. Simultaneously hold the unlock button and the fold button on the stroller frame (figure 12) and push the handle forward until the stroller folds.

**10.5-POINT SAFETY BELT – FIGURE 14** To attach the belt, insert the two tabs of the lap belt into the buckle on both sides, should click when properly inserted. The shoulder straps are fitted as the metal tabs are assembled and inserted into the buckle. The sliding adjusters are fitted and must be carefully adjusted on each side so that the belt is fastened around your child without causing discomfort. To release the bely, press the buckle button, and pull to open.

## CLEANING AND MAINTENANCE OF THE PRODUCT

1. Regularly check the locking devices, brakes, safety belts and buckles, connectors and fixing mechanisms in order to be sure that they are in good working order and are not worn or damaged.
  2. If you find loose, broken and damaged parts, they should be repaired by an authorized service or replaced with original parts. Otherwise the warranty of the stroller will be annulled.
  3. Do not make modifications on the construction and do not replace the work parts with ones that are not suitable and are not original. This may lead to incorrect functioning of the stroller and to injury of your child. And also to annulment of your warranty of the stroller.
  4. In order to clean the cover, the dirty plastic and metal parts of the product, use soft cotton cloth or sponge, wetted with water.
  5. Never clean with agents containing abrasive particles, ammonia, bleach or alcohol. DO NOT wash in the laundry the removable and accessories – parts and accessories – canopy, etc., because this may lead to their damage. Otherwise the warranty will be annulled.
  6. Always after cleaning leave the stroller to dry completely and afterwards use it or store it.
  7. Store the stroller indoors. The effects of the environment – sea air, roads sprinkled with salt, acid rains, etc., as well as the storage outdoors lead to the emergence of corrosion.
  8. Do not store the stroller in a humid environment. In case you have used the stroller in a humid environment, you should unfold it, wipe it with a dry cloth and let it dry completely naturally. It is possible for mold to appear, if you store it while wet.
  9. Too much sunlight will affect the aging of the stroller parts and the fabric.
  10. Do NOT place other objects inside the stroller – luggage , bags with goods, handbags etc. when you use it or storage it, because this could damage the stroller and may lead to harm your child inside of it.
- Not following this instruction will lead to guarantee cancel.

**Manufactured for Moni in PRC**  
**Manufacturer and Importer: Moni Trade Ltd.**  
**Address: Bulgaria, Sofia, Trebich, 1 Dolo Str.,**  
**Phone number: 003592/936 07 90**  
**Website: [www.moni.bg](http://www.moni.bg)**

WICHTIG! BEWAHREN SIE FÜR ZUKÜNFTIGE EINISCHT AUF!

BITTE LESEN SIE SORGFÄLTIG DURCH! ENTHÄLT WICHTIGE INFORMATION, ANWEISUNGEN UND EMPFEHLUNGEN FÜR DAS PRODUKT UND SEINEN SICHEREN GEBRAUCH.

**ACHTUNG!** DIE ZEICHNUNGEN UND ABBILDUNGEN IN DIESER GEBRAUCHSANWEISUNG SIND NUR ZUR VERANSCHAULICHUNG UND ALS LEITLINIEN GEDACHT. DAS VON IHNEN GEKAUFTE PRODUKT KANN SICH DAVON UNTERSCHIEDEN. Der Hersteller behält sich das Recht vor, beliebige Teile des Produkts ohne vorherige Benachrichtigung zu ändern.

**Dieser Kinderwagen ist für Babys und Kinder von 0 bis 4 Jahren, oder bis zu 22 kg (je nachdem, was zuerst eintritt) geeignet.** Ein Fünfpunktgurt sorgt für die Sicherheit des Kindes. Die Positionen der Rückenlehne, der Fußstütze und der Sonnenblende sind einstellbar.

Der Sitz kann in zwei Positionen montiert werden, so dass das Kind in Fahrtrichtung oder gegen die Fahrtrichtung positioniert werden kann.

Der Kinderwagen wurde in Übereinstimmung mit den Anforderungen der zweiteiligen europäischen Norm EN 1888-1:2018+A1:2022 " Artikel für Säuglinge und Kleinkinder - Transportmittel auf Rädern für Kinder - Teil 1: Kinderwagen und Kindersportwagen" und EN 1888-2:2018+A1:2022 " Artikel für Säuglinge und Kleinkinder - Transportmittel auf Rädern für Kinder - Teil 1: Kinderwagen und Kindersportwagen. Teil 2: Kinderwagen für Kinder von 15 kg bis 22 kg" hergestellt

**ACHTUNG!** Ihr Kind ist maximal geschützt wenn Sie sich an der Bedienungsanleitung und die Hinweise halten! Beachten Sie die Warnungen und nehmen Sie alle notwendigen Vorsorgemaßnahmen, um das Risiko einer Verletzung oder Beschädigung des Kindes zu vermeiden und seine Sicherheit zu gewährleisten! Falls die Hinweise nicht gefolgt sind, sind Sie selbst für die Sicherheit des Kindes verantwortlich! Stellen Sie sich sicher, dass Jeder, der der Kinderwagen benutzt, die Anleitung gelesen hat. Verwenden Sie keine Ersatzteile oder Zubehör, die nicht vom Hersteller oder Händler zugelassen sind, da dies Ihr Kind gefährden kann und die Garantie ungültig machen kann.

## EMPFEHLUNGEN UND WARNHINWEISE FÜR DEN SICHEREN GEBRAUCH

### WARNUNGEN!

- **WICHTIG – BITTE SORGFÄLTIG LESEN UND FÜR SPÄTERES!**

### NACHLESEN UNBEDINGT AUFBEWAHREN!

- LASSEN SIE DAS KIND NIE UNBEAUF SICHTIGT.
- VERGEWISSERN SIE SICH VOR GEBRAUCH, DASS ALLE VERRIEGELUNGEN EINGERASTET SIND.
- VERGEWISSERN SIE SICH, DASS DAS KIND BEIM AUFKLAFFEN UND ZUSAMMENKLAFFEN DES WAGENS AUßER REICHWEITE IST, UM VERLETZUNGEN ZU VERMEIDEN.
- LASSEN SIE DAS KIND NICHT MIT DEM PRODUKT SPIELEN.
- VERWENDEN SIE EINEN SICHERHEITSGURT, SOBALD DAS KIND SELBSTSTÄNDIG SITZEN KANN.
- DIESE SITZEINHEIT IST FÜR KINDER UNTER 6 MONATEN NICHT GEEIGNET
- VERWENDEN SIE IMMER DAS RÜCKHALTESYSTEM
- VERGEWISSERN SIE SICH VOR DER VERWENDUNG, DASS DER KINDERWAGENAUFSATZ ODER DER SITZEINHEIT ODER DIE BEFESTIGUNGSELEMENTE DES AUTOSITZES KORREKT EINGERASTET SIND.
- DIESES PRODUKT IST NICHT ZUM JOGGEN ODER SKATEN GEEIGNET.
- BENUTZEN SIE DEN KORB FÜR KINDER MIT EINEM GEWICHT BIS 22 KG (0-48 MONATE).
- DER KORB (FUNKTION FÜR NEUGEBORENE) IST FÜR EIN KIND BESTIMMT, DAS SICH NICHT OHNE HILFE AUFSETZEN, UMDREHEN UND AUF HÄNDEN UND KNIEN AUFSTEHEN KANN. MAXIMALES GEWICHT DES KINDES: 9 KG.
- BENUTZEN SIE DEN KORB NUR AUF EINER FESTEN, HORIZONTALEN UND TROCKENEN OBERFLÄCHE!
- NIEMALS DEN KORB AUF EINEN STÄNDER VERWENDEN!
- FÜR EIN NEUGEBORENES BABY NUTZEN SIE DIE NIEDRIGSTEN LIEGEPOSITION DER RÜCKENLEHNE!
- BENUTZEN SIE DIE POSITION DER LEHNE DES SITZES FÜR SITZPOSITION NACH EINEM ALTER DES KINDES VON 6 MONATEN!
- VOR FEUER SCHÜTZEN!
- DAS PRODUKT NICHT AN DER SICHERHEITSTAFEL HEBEN!



- Das Produkt darf nur von einem Erwachsenen zusammengebaut werden!
- Legen Sie keine zusätzliche Matratze mit einer Dicke von mehr als 20 mm in den Korb!
- Aktivieren Sie immer die Parkvorrichtung, wenn Sie das Kind in den Kinderwagen setzen oder aus dem Kinderwagen nehmen!
- Vergewissern Sie sich vor dem Gebrauch, dass die Sicherheitsgurte richtig angelegt und eingestellt sind.
- Die maximale Belastung des Gepäckkorbs sollte 2 kg nicht überschreiten!
- Überladen Sie den Wagen nicht! Jede Last, die am Griff, an der Tafel, an der Rückenlehne, an der Sonnenblende und / oder an den Seiten des Wagens angebracht angebracht wird, kann dessen Stabilität beeinträchtigen!
- Der Kinderwagen und der Korb sind nur für ein Kind ausgelegt!
- Verwenden Sie keine Ersatzteile und sonstige Komponenten, die nicht vom Hersteller geliefert wurden! Der Hersteller übernimmt keine Haftung für Sicherheit, wenn andere als die Originalersatzteile oder vom Hersteller verwendete Teile verwendet werden.
- Nehmen Sie keine Änderungen oder Modifikationen an der Konstruktion vor! Wenden Sie sich bei Bedarf an Ihren Händler oder an ein autorisiertes Servicecenter, um Rat und Reparatur zu erhalten.
- Der Autositz ersetzt nicht den Babykorb oder -bett. Wenn Ihr Baby schlafen muss, sollten Sie es in einen geeigneten Kinderwagen, ein Kinderkorb oder ein Kinderbett legen.
- Verwenden Sie das Produkt nicht, wenn Sie fehlende oder beschädigte Teile feststellen!
- Lassen Sie den Zugang von Kindern unter 3 Jahren nicht zu, bevor das Produkt vollständig zusammenbaut ist, damit diese keinen Zugang zu kleinen und zerlegten Teilen haben!
- Benutzen Sie keine zusätzlichen Kabel oder Anschlüsse für das Produkt, um Erstickungsgefahr zu vermeiden!
- Benutzen Sie den Kinderwagen nicht auf Treppen oder Rolltreppen und seien Sie vorsichtig, wenn Sie einen Bürgersteig oder Stufen besteigen.
- Halten Sie Plastikverpackungen von Kindern fern, um Erstickungsgefahr zu vermeiden!
- Lagern Sie das Produkt NICHT an feuchten Orten und in direktem Sonnenlicht!

## TEILE

**SIEHE ABBILDUNG PD:** 1.Griff; 2.Verdeck; 3.Hinterrad; 4.Sicherheitsbrett; 5.Polsterung; 6.Vorderradausrichtung; 7.Verstellbare Fußstütze.

## ZUSAMMENSETZUNG UND VERWENDUNG

**1.KINDERWAGEN AUSKLAPPEN - ABBILDUNGEN 1-3:** Ziehen Sie den Griff nach oben, bis der Rahmen die Endposition erreicht hat. Sie sollten ein Klicken hören, wenn der Rahmen einrastet.

**2.MONTIEREN UND DEMONTIEREN DER VORDERRÄDER - ABBILDUNGEN 4-5:** : Führen Sie das Vorderrad in das Loch des Vorderrahmens ein, wie auf Abbildung 4 gezeigt ist. Fixieren Sie es, bis Sie ein Klicken hören. Um die Vorderräder zu demontieren, drücken Sie auf den Radentfernungsmechanismus (das federbelastete Teil) und die Räder werden durch Ziehen schnell gelöst (Abbildung 5).

**3.AUSRICHTUNG DER VORDERRÄDER - ABBILDUNG 6:** Um die Vorderräder in einer geraden Linie zu bewegen, bewegen Sie den Schieber nach unten. Für eine Drehbewegung der Vorderräder bewegen Sie den Schieber nach oben.

**4.MONTIEREN UND DEMONTIEREN DER HINTERRÄDER - - ABBILDUNG 7 :** Setzen Sie das Hinterrad in das Loch des Hinterrahmens ein, wie auf Abbildung 7 gezeigt ist. Fixieren Sie es, bis Sie ein Klicken hören. Um die Hinterräder zu demontieren, drücken Sie den Knopf und die Räder werden durch Ziehen schnell gelöst.

**5. VERWENDUNG DER BREMSE DES RAHMENS – ABBILDUNG 8:** Um die Parkvorrichtung zu aktivieren und beide Hinterräder zu blockieren, drücken Sie das Hinterachspedal nach unten (Abbildung 8). Um die Bremse zu lösen, heben Sie das Pedal mit dem Fuß an.

**6. EINSTELLEN DER RÜCKENLEHNENNEIGUNG – ABBILDUNG 9:** Drücken Sie den Gurtsystemknopf an der Rückseite des Sitzes und bewegen Sie ihn nach oben, um den Sitz in die Sitzposition zu verstellen. Drücken Sie den Knopf des Gurtsystems und bewegen Sie ihn nach unten, um den Sitz in eine horizontale Position zu bringen.

**7. FUSSTÜTZE – ABBILDUNG 10:** Um die Fußstütze einzustellen, halten Sie den Entriegelungsknopf auf beiden Seiten gedrückt und bringen Sie sie in die gewünschte Position.

**8. MONTAGE UND ENTFERNEN DES SCHUTZBRETTES – ABBILDUNGEN 11:** Führen Sie beide Enden des SCHUTZBRETTES in die beiden seitlichen Löcher des Rahmens ein. Befestigen Sie die Sicherheitsplatine, bis Sie ein Klicken hören. Um die Schutzplatte zu entfernen, drücken Sie die Entriegelungstaste auf beiden Seiten des Rahmens und ziehen Sie gleichzeitig daran. Das Sicherheitsbrett kann nur auf einer Seite geöffnet werden, um die Babypflege zu erleichtern oder das Kind in den Kinderwagen hinein- und herauszunehmen.

**9. FALTEN DES KINDERWAGENS - ABBILDUNGEN 12-13:** Betätigen Sie vor dem Zusammenklappen des Kinderwagens die Feststellvorrichtung und klappen Sie das Verdeck ein. Halten Sie die Entriegelungstaste und die Klapptaste am Kinderwagenrahmen gleichzeitig gedrückt und schieben Sie den Griff nach vorne, bis der Kinderwagen zusammenklappt.

**10. VERWENDUNG DES FÜNF-PUNKTE-SICHERHEITSGURTS - ABBILDUNG 14:** Um den Gurt zu befestigen, führen Sie die beiden Beckengurtlaschen in die Schnalle auf beiden Seiten ein – sie sollten einrasten, wenn sie richtig sitzen. Die Schultergurte werden angebracht, indem die Metallaschen zusammengeführt und in die Schnalle eingeführt werden. Die Schieberegler sind eingesetzt und müssen auf jeder Seite sorgfältig eingestellt werden, damit der Gurt eng um Ihr Kind liegt, ohne unangenehm zu sein. Um den Gurt zu lösen, drücken Sie den Knopf an der Schnalle und ziehen Sie, um ihn zu öffnen.

## REINIGUNG UND WARTUNG

1. Überprüfen Sie regelmäßig die Verriegelungen, Bremsen, Sicherheitsgurte und Befestigungselemente, Kupplungen und Verriegelungsmechanismen, um sicherzustellen, dass diese fest sind, nicht gebrochen oder beschädigt sind.
2. Wenn Sie lose, zerrissene und beschädigte Teile finden, müssen diese von einer autorisierten Werkstatt repariert oder durch Originalteile ersetzt werden. Andernfalls ist die Garantie nicht mehr gültig.
3. Ändern Sie die Konstruktion nicht und ersetzen Sie die verschlissenen Teile nicht mit denen, die dazu nicht geeignet sind und nicht original sind. Dies kann zu Fehlfunktionen und Verletzungen für Ihr Kind führen. Und auch die Garantiebedingungen brechen.
4. Verwenden Sie ein weiches Baumwolltuch oder einen mit Wasser angefeuchteten Schwamm, um das Gewebe, den Kunststoff oder die Metallteile des Produkts zu reinigen.
5. Nie mit Reinigungsmitteln, die Schleifpartikel, Ammoniak, Bleichmittel oder Alkohol enthalten, reinigen. Nie die ausbaubare Teile, wie z. B. Der Sonnenverdeck, in einer Waschmaschine waschen, da damit diese beschädigt werden kann. Ansonsten ist die Garantie ungültig.
6. Immer nach der Reinigung vollständig trocknen lassen und erst dann benutzen oder aufbewahren.
7. Der Kinderwagen unterstellen. Die Auswirkungen der Umwelt - Seeluft, Salzstraßen, saurer Regen usw., sowie Außenlagerung führen zu Korrosion.
8. Lagern Sie den Kinderwagen nicht in einem feuchten Raum. Falls der Kinderwagen in einer feuchten Umgebung benutzt war, soll dieser entfalten werden, mit einem trockenen Tuch trocknen oder trocknen lassen. Es ist möglich, dass Schimmel auf dem Kinderwagen erscheint, falls dieser länger nass bleibt.
9. Übermäßige Sonnenstrahlung führt zur Alterung der Kunststoffteile und zum Ausbleichen des Stoffs.
10. Legen Sie keine anderen Gegenstände auf den Kinderwagen - Gepäck und Einkaufstüten, Handtaschen, etc. bei der Verwendung oder Lagerung, weil das das Produkt beschädigen kann und Verletzungen des Kindes verursachen kann. Wenn Sie diese Anweisung nicht befolgen, ist die Garantie ungültig.

**Hergestellt für Moni in der KNR**  
**Hersteller und Importeur: Moni Trade Ltd.,**  
**Adresse: Bulgarien, Sofia, Trebich, Dolo Str. 1,**  
**Telefonnummer: 003592/936 07 90,**  
**Website: [www.moni.bg](http://www.moni.bg)**

**ΠΡΟΣΟΧΗ! ΚΡΑΤΗΣΤΕ ΓΙΑ ΜΕΛΛΟΝΤΙΚΟ ΕΛΕΓΧΟ!**

ΔΙΑΒΑΣΤΕ ΠΡΟΣΕΚΤΙΚΑ! ΠΕΡΙΕΧΕΙ ΣΗΜΑΝΤΙΚΕΣ ΠΛΗΡΟΦΟΡΙΕΣ, ΟΔΗΓΙΕΣ ΚΑΙ ΣΥΣΤΑΣΕΙΣ ΓΙΑ ΤΟ ΠΡΟΙΟΝ ΚΑΙ ΓΙΑ ΤΗΝ ΑΣΦΑΛΗ ΤΟΥ ΧΡΗΣΗ.

**ΠΡΟΣΟΧΗ!** ΤΑ ΣΧΕΔΙΑΓΡΑΜΜΑΤΑ ΚΑΙ ΟΙ ΕΙΚΟΝΕΣ Σ' ΑΥΤΕΣ ΤΙΣ ΟΔΗΓΙΕΣ ΕΙΝΑΙ ΜΟΝΟ ΑΠΕΙΚΟΝΙΣΤΙΚΕΣ ΚΑΙ ΠΑΡΕΧΟΥΝ ΚΑΤΕΥΘΥΝΣΕΙΣ ΑΝΑΦΟΡΙΚΑ ΜΕ ΤΗΝ ΧΡΗΣΗ. ΤΟ ΠΡΟΙΟΝ ΠΟΥ ΑΓΟΡΑΣΑΤΕ ΜΠΟΡΕΙ ΝΑ ΔΙΑΦΕΡΕΙ. Ο κατασκευαστής διατηρεί το δικαίωμά του να τροποποιεί οποιοδήποτε μέρος του προϊόντος χωρίς προγενέστερη ειδοποίηση.

**Αυτό το καροτσάκι είναι κατάλληλο για μωρά και παιδιά ηλικίας από 0 έως 4 ετών ή μέχρι 22 κιλών (λαμβάνεται υπόψη οποιοδήποτε γεγονός από τα παραπάνω που θα συμβεί πρώτα).** Η ζώνη πέντε σημείων εξασφαλίζει ασφάλεια του παιδιού. Οι θέσεις της πλάτης για την πλάτη του παιδιού, οι θέσεις της βάσης για τα πόδια και οι θέσεις του σκίαστρου είναι ρυθμιζόμενες.

Το κάθισμα συναρμολογείται σε δύο θέσεις, όπως εξασφαλίζεται δυνατότητα το παιδί να βλέπει στην κατεύθυνση της κίνησης ή αντίστροφα της κατεύθυνσης της κίνησης.

Το καρότσι κατασκευάστηκε σύμφωνα με τις απαιτήσεις του ευρωπαϊκού προτύπου σε δύο μέρη: EN 1888-1:2018+A1:2022 «Προϊόντα για την ανατροφή μικρών παιδιών. Τροχοφόρα μέσα μετακίνησης παιδιών. Μέρος 1: Παιδικά καρότσια και καλάθια καροτσιών» και του EN 1888-2:2018+A1:2022 «Προϊόντα για την ανατροφή μικρών παιδιών. Τροχοφόρα μέσα μετακίνησης παιδιών. Μέρος 2: Καρότσια για παιδιά με βάρος από 15 κιλά έως 22 κιλά».

**ΠΡΟΣΟΧΗ!** Το παιδί σας θα έχει μέγιστη προστασία εφόσον τηρείτε τις οδηγίες και τις συστάσεις των οδηγιών χρήσης. Προσέξτε τις προειδοποιήσεις και αναλάβετε όλα τα απαραίτητα μέτρα προστασίας προκειμένου να αποτρέψετε τον κίνδυνο τραυματισμού ή βλάβης της υγείας του παιδιού και για να εξασφαλίσετε την ασφάλειά του. Εσείς φέρετε την ευθύνη για την ασφάλεια του παιδιού εάν δεν τηρείτε και δεν συμμορφώνεστε μ' αυτές τις οδηγίες και συστάσεις. Βεβαιωθείτε, ότι κάθε άτομο, το οποίο χρησιμοποιεί το καροτσάκι γνωρίζει τις οδηγίες και τις τηρεί. Μην χρησιμοποιείτε μέρη ή εξαρτήματα για το καρότσι, που δεν εγκρίθηκαν από τον κατασκευαστή ή από τον διανομέα, επειδή αυτό μπορεί να προκαλέσει κίνδυνο για το παιδί σας και να οδηγήσει σε ακύρωση της εγγύησης του καροτσιού.

**ΣΥΣΤΑΣΕΙΣ ΚΑΙ ΠΡΟΕΙΔΟΠΟΙΗΣΕΙΣ ΑΣΦΑΛΟΥΣ ΧΡΗΣΗΣ****ΠΡΟΕΙΔΟΠΟΙΗΣΗ!**

• **ΠΑΡΑΚΑΛΟΥΜΕ ΔΙΑΒΑΣΤΕ ΠΡΟΣΕΚΤΙΚΑ ΑΥΤΕΣ ΤΙΣ ΟΔΗΓΙΕΣ ΑΥΤΕΣ ΠΡΙΝ ΧΡΗΣΙΜΟΠΟΙΗΣΤΕ ΤΟ ΠΡΟΪΟΝ, ΓΙΑ ΝΑ ΔΙΑΣΦΑΛΙΣΤΕΙ Η ΣΩΣΤΗ**

**ΧΡΗΣΗ ΤΟΥ ΚΑΡΟΤΣΙΟΥ, ΚΑΙ ΔΙΑΦΥΛΑΞΤΕ ΤΙΣ ΟΔΗΓΙΕΣ ΓΙΑ ΜΕΛΛΟΝΤΙΚΗ ΑΝΑΦΟΡΑ.**

- **ΠΟΤΕ ΜΗΝ ΑΦΗΣΤΕ ΤΟ ΠΑΙΔΙ ΧΩΡΙΣ ΕΠΟΠΤΕΙΑ.**
- **ΠΡΙΝ ΑΠΟ ΤΗ ΧΡΗΣΗ ΒΕΒΑΙΩΘΕΙΤΕ ΟΤΙ ΟΛΕΣ ΟΙ ΣΥΣΚΕΥΕΣ ΚΛΕΙΔΩΜΑΤΟΣ ΕΙΝΑΙ ΣΥΝΔΕΔΕΜΕΝΕΣ.**
- **ΙΑ ΝΑ ΑΠΟΦΥΓΕΤΕ ΤΡΑΥΜΑΤΙΣΜΟΥΣ, ΒΕΒΑΙΩΘΕΙΤΕ ΟΤΙ ΤΟ ΠΑΙΔΙ ΕΙΝΑΙ ΜΑΚΡΙΑ ΚΑΤΑ ΤΗΝ ΑΝΑΔΙΠΛΩΣΗ ΚΑΙ ΕΚΔΙΠΛΩΣΗ ΤΟΥ ΠΡΟΪΟΝΤΟΣ ΑΥΤΟΥ.**
- **ΜΗΝ ΑΦΗΝΕΤΕ ΤΟ ΠΑΙΔΙ ΣΑΣ ΝΑ ΠΑΙΞΕΙ ΜΕ ΑΥΤΟ ΤΟ ΠΡΟΪΟΝ.**
- **ΧΡΗΣΙΜΟΠΟΙΗΣΤΕ ΤΙΣ ΖΩΝΕΣ ΑΣΦΑΛΕΙΑΣ ΟΤΑΝ ΤΟ ΠΑΙΔΙ ΜΠΟΡΕΙ ΝΑ ΚΑΘΙΣΕΙ ΧΩΡΙΣ ΒΟΗΘΕΙΑ.**
- **ΠΡΙΝ ΑΠΟ ΤΗ ΧΡΗΣΗ ΝΑ ΒΕΒΑΙΩΘΕΙΤΕ ΟΤΙ ΤΑ ΜΕΡΗ ΓΙΑ ΤΗ ΣΤΑΘΕΡΟΠΟΙΗΣΗ ΚΑΛΑΘΙΟΥ ΓΙΑ ΤΟ ΚΑΡΟΤΣΑΚΙ ΜΩΡΟΥ, ΓΙΑ ΤΟ ΚΑΘΙΣΜΑ Η ΓΙΑ ΤΟ ΠΑΙΔΙΚΟ ΚΑΘΙΣΜΑ ΑΥΤΟΚΙΝΗΤΟΥ ΛΕΙΤΟΥΡΓΟΥΝ ΣΩΣΤΑ.**
- **ΓΙΑ ΧΡΗΣΗ ΑΠΟ ΝΕΟΓΕΝΝΗΤΑ ΣΥΝΙΣΤΑΤΑΙ Η ΠΙΟ ΚΕΚΛΙΜΕΝΗ ΘΕΣΗ.**
- **ΤΟ ΕΞΑΡΤΗΜΑ ΓΙΑ ΠΑΡΚΑΡΙΣΜΑ (ΤΟ ΣΥΣΤΗΜΑ ΠΕΔΗΣΗΣ) ΠΡΕΠΕΙ ΝΑ ΕΝΕΡΓΟΠΟΙΗΘΕΙ ΚΑΤΑ ΤΗΝ ΕΙΣΑΓΩΓΗ ΚΑΙ ΤΗΝ ΑΠΟΜΑΚΡΥΝΣΗ ΤΩΝ ΠΑΙΔΙΩΝ.**
- **ΚΑΘΕ ΦΟΡΤΙΟ ΠΟΥ ΣΥΝΔΕΕΤΑΙ ΣΤΗ ΛΑΒΗ Η / ΚΑΙ ΣΤΟ ΠΙΣΩ ΜΕΡΟΣ ΤΟΥ ΕΡΕΙΣΙΝΩΤΟΥ, ΚΑΙ / Η ΣΤΙΣ ΠΛΕΥΡΕΣ ΤΟΥ ΚΑΡΟΤΣΙΟΥ ΜΠΟΡΕΙ ΝΑ ΕΠΗΡΕΑΣΕΙ ΤΗ ΣΤΑΘΕΡΟΤΗΤΑ ΤΟΥ ΚΑΡΟΤΣΙΟΥ.**
- **ΝΑ ΧΡΗΣΙΜΟΠΟΙΕΙΤΕ ΠΑΝΤΑ ΤΟ ΣΥΣΤΗΜΑ ΣΥΓΚΡΑΤΗΣΗΣ.**
- **ΜΗ ΧΡΗΣΙΜΟΠΟΙΕΙΤΕ ΤΟ ΠΡΟΪΟΝ ΑΥΤΟ ΟΤΑΝ ΚΑΝΕΤΕ ΤΖΟΚΙΝΓΚ.**



max 22 kg

max 4 years

- ΧΡΗΣΙΜΟΠΟΙΗΣΤΕ ΤΟ ΠΡΟΪΟΝ ΓΙΑ ΠΑΙΔΪ ΠΟΥ ΖΥΓΪΖΕΙ ΌΧΙ ΠΕΡΙΣΣΌΤΕΡΟ ΑΠΌ 22 ΚΙΛΆ (0-48 ΜΗΝΨΝ).
- ΤΟ ΚΑΛΆΘΙ (ΛΕΙΤΟΥΡΓΪΑ ΓΙΑ ΝΕΟΓΕΝΝΗΤΑ) ΠΡΟΟΡΙΖΕΤΑΙ ΓΙΑ ΧΡΗΣΗ ΑΠΌ ΠΑΙΔΪ ΠΟΥ ΔΕΝ ΜΠΟΡΕΪ ΝΑ ΚΆΘΕΤΑΙ ΧΩΡΪΣ ΒΌΗΘΕΙΑ, ΝΑ ΚΥΛΆΕΙ ΚΑΙ ΣΗΚΨΝΕΤΑΙ ΣΤΑ ΧΕΡΪΑ ΚΑΙ ΣΤΑ ΓΌΝΑΤΆ ΤΟΥ. MAXIMALES GEWICHT DES KINDES: 9 KG.
- ΧΡΗΣΙΜΟΠΟΙΗΣΤΕ ΤΟ ΚΑΛΆΘΙ ΜΟΝΟ ΣΕ ΣΚΛΗΡΗ, ΟΡΙΖΟΝΤΙΑ ΚΑΙ ΣΤΕΓΝΗ ΕΠΪΦΑΝΕΙΑ!
- ΠΟΤΕ ΜΗ ΧΡΗΣΙΜΟΠΟΙΗΣΤΕ ΤΟ ΚΑΛΆΘΙ ΠΑΝΨ ΣΕ ΒΑΣΗ!
- ΓΙΑ ΝΕΟΓΕΝΝΗΤΟ ΜΨΡΟ ΧΡΗΣΙΜΟΠΟΙΗΣΤΕ ΤΗΝ ΠΪΟ ΞΑΠΛΨΤΗ ΘΕΣΗ ΤΗΣ ΠΛΑΤΗΣ!
- ΧΡΗΣΙΜΟΠΟΙΗΣΤΕ ΤΗΝ ΘΕΣΗ ΤΗΣ ΠΛΑΤΗΣ ΤΟΥ ΚΑΘΪΣΜΑΤΟΣ ΓΙΑ ΚΑΘΪΣΤΗ ΘΕΣΗ ΤΟΥ ΠΑΙΔΪΟΥ ΜΕΤΆ ΤΗΝ ΗΛΪΚΙΑ 6 ΜΗΝΨΝ ΤΟΥ ΠΑΙΔΪΟΥ!
- ΚΡΑΤΗΣΤΕ ΜΑΚΡΪΑ ΑΠΟ ΦΛΟΓΑ!
- ΜΗ ΣΗΚΨΝΕΤΕ ΤΟ ΠΟΪΟΝ ΜΕΣΨ ΤΟΥ ΠΡΟΣΤΑΤΕΥΤΙΚΟΥ ΤΕΛΕΪΩΜΑΤΟΣ!
- Η συναρμολόγηση του προϊόντος πραγματοποιείται μόνο από ενήλικο άτομο.
- Μην αφήνετε στο καλάθι συμπληρωματικό στρώμα, με πάχος μεγαλύτερο από 20 χιλ.
- Πάντα ενεργοποιείτε το μηχανισμό παρκαρίσματος κατά την τοποθέτηση και την απομάκρυνση του παιδιού από το καροτσάκι.
- Πριν την χρήση βεβαιωθείτε, ότι οι ζώνες ασφαλείας τοποθετήθηκαν και ρυθμίστηκαν σωστά.
- Το μέγιστο φορτίο στο καλάθι αποσκευών δεν πρέπει να είναι μεγαλύτερο από 2 κιλά.
- Μην υπερφορτώνετε το καροτσάκι. Κάθε φορτίο, το οποίο τοποθετήθηκε και/ή στηρίχθηκε στο χερούλι, στο τελείωμα, στην πλάτη, στο σκίαστρο και/ή στα πλαϊνά του καροτσιού μπορεί να επηρεάσει την σταθερότητά του.
- Μη χρησιμοποιείτε ανταλλακτικά και άλλα στοιχεία, τα οποία δεν προμηθεύτηκαν από τον κατασκευαστή. Ο κατασκευαστής δεν αναλαμβάνει την ευθύνη για την ασφάλεια του προϊόντος, σε περίπτωση που χρησιμοποιήθηκαν ανταλλακτικά, τα οποία διαφέρουν από τα γνήσια ανταλλακτικά ή από τα συνιστώμενα από τον ίδιο ανταλλακτικά.
- Μην πραγματοποιείτε τροποποιήσεις ή μετατροπές της κατασκευής. Σε περίπτωση ανάγκης επικοινωνήστε με τον έμπορο ή με εξουσιοδοτημένο συνεργείο για την παροχή συμβουλών και επισκευή.
- Το παιδικό καρεκλάκι αυτοκινήτου δεν αντικαθιστά παιδικό καλαθάκι ή κρεβάτι. Όταν το παιδί χρειάζεται ύπνο, πρέπει να το τοποθετήσετε σε κατάλληλο καροτσάκι μωρού, σε παιδικό καλάθι ή σε κρεβάτι.
- Μη χρησιμοποιείτε το προϊόν εάν διαπιστώσετε, ότι κάποια μέρη λείπουν ή παρουσιάζουν βλάβη.
- Μην επιτρέπετε την παρουσία παιδιών κάτω των 3 ετών, πριν συναρμολογήσετε το προϊόν εντελώς, για να αποφύγετε την πρόσβαση σε ψιλΆ και αποσυναρμολογημένα εξαρτήματα.
- Μην τοποθετείτε στο προϊόν συμπληρωματικές λωρίδες και κορδόνια, για να αποφύγετε τον κίνδυνο πνιγμού.
- Μην χρησιμοποιήσετε το καρότσι σε σκαλοπάτια ή σε κυλιόμενες σκάλες, όπως πρέπει να έχετε πάντα αυξημένη προσοχή σε περίπτωση που ανεβαίνετε ή κατεβαίνετε πεζοδρόμιο ή σκαλοπάτι.
- Κρατήστε τη νάλιον συσκευασία μακριΆ από παιδιά, προκειμένου να αποφύγετε τον κίνδυνο πνιγμού.
- ΜΗΝ διατηρείτε αυτό το προϊόν σε χώρους με υγρασία ή κάτω από άμεση ηλιακή ακτινοβολία.

## ΜΕΡΗ

**ΔΕΪΤΕ ΣΧΗΜΑ ΡΔ:** 1.Χειρολαβή- 2.Στέγαστρο- 3.Πίσω τροχοί- 4.Πίνακας ασφαλείας- 5.Ταπετσαρία- 6.Προσανατολισμός μπροστινών τροχών- 7. Ρυθμιζόμενο υποπόδιο.

## ΣΥΝΑΡΜΟΛΟΓΗΣΗ ΚΑΙ ΧΡΗΣΗ

**1.ΞΕΤΥΛΙΓΟΝΤΑΣ ΤΟ ΚΑΡΟΤΣΪ - - ΣΧΗΜΑΤΑ 1-3 :** Τραβήξτε τη λαβή προς τα πάνω μέχρι το πλαίσιο να φτάσει στην τελική θέση.Θα πρέπει να ακούσετε ένα κλικ όταν το πλαίσιο ασφαλίσει.

**2.ΣΥΝΑΡΜΟΛΟΓΗΣΗ ΚΑΙ ΑΠΟΣΥΝΑΡΜΟΛΟΓΗΣΗ ΜΠΡΟΣΤΪΝΨΝ ΤΡΟΧΨΝ - ΣΧΗΜΑΤΑ 4-5:** Εισαγάγετε τον μπροστινό τροχό στην οπή του μπροστινού πλαισίου όπως φαίνεται στο σχήμα 4. Κλειδώστε μέχρι να ακούσετε ένα κλικ. Για να αποσυναρμολογήσετε τους μπροστινούς τροχούς, πιέστε τον μηχανισμό αφαίρεσης τροχών (το τμήμα με ελατήριο) και οι τροχοί απελευθερώνονται γρήγορα με τράβηγμα (σχήμα 5).

**3. ΠΡΟΣΑΝΑΤΟΛΙΣΜΟΣ ΜΠΡΟΣΤΪΝΨΝ ΤΡΟΧΨΝ – ΣΧΗΜΑ 6:** Για ευθεία διαδρομή των μπροστινών τροχών, μετακινήστε τον ολισθητήρα προς τα κάτω. Για περιστροφική κίνηση των μπροστινών τροχών, μετακινήστε τον ολισθητήρα προς τα πάνω.

**4.ΣΥΝΑΡΜΟΛΟΓΗΣΗ ΚΑΙ ΑΠΟΣΥΝΑΡΜΟΛΟΓΗΣΗ ΠΪΣΨ ΤΡΟΧΨΝ - ΣΧΗΜΑ 7:** Τοποθετήστε τον πίσω τροχό στην οπή του πίσω πλαισίου όπως φαίνεται στο σχήμα 7. Κλειδώστε μέχρι να ακούσετε ένα κλικ.



Για να αποσυναρμολογήσετε τους πίσω τροχούς, πατήστε το κουμπί και οι τροχοί απελευθερώνονται γρήγορα με τράβηγμα .

**5. ΧΡΗΣΗ ΦΡΕΝΟΥ ΤΟΥ ΠΙΣΩ ΠΛΑΙΣΙΟΥ - ΣΧΗΜΑ 8:** Για να ενεργοποιήσετε την συσκευή στάθμευσης και να κλειδώσετε και τους δύο πίσω τροχούς, πιέστε προς τα κάτω το πεντάλ του πίσω άξονα (σχήμα 8). Για να απελευθερώσετε το φρένο, σηκώστε το πεντάλ με το πόδι σας.

**6. ΡΥΘΜΙΣΗ ΤΗΣ ΚΛΙΣΗΣ ΤΗΣ ΠΛΑΤΗΣ ΤΟΥ ΚΑΘΙΣΜΑΤΟΣ - ΣΧΗΜΑ 9:** Πατήστε το κουμπί συστήματος με ιμάντες στην πλάτη του καθίσματος και μετακινήστε το προς τα πάνω για να προσαρμόσετε το κάθισμα σε καθιστή θέση. Πατήστε το κουμπί συστήματος με ιμάντες και μετακινήστε το προς τα κάτω για να ρυθμίσετε το κάθισμα σε οριζόντια θέση.

**7. ΥΠΟΠΟΔΙΟ - ΣΧΗΜΑ 10 :** Για να ρυθμίσετε το υποπόδιο, κρατήστε πατημένο το κουμπί απελευθέρωσης σε κάθε πλευρά και τοποθετήστε το στην επιθυμητή θέση.

**8. ΤΟΠΟΘΕΤΗΣΗ ΚΑΙ ΑΦΑΙΡΕΣΗ ΤΗΣ ΜΠΑΡΑΣ ΠΡΟΣΤΑΣΙΑΣ - ΣΧΗΜΑ 11:** Τοποθετήστε τα δύο άκρα της μπάρας προστασίας στις δύο πλευρικές οπές του πλαισίου. Ασφαλίστε την μπάρα προστασίας μέχρι να ακούσετε ένα κλικ. Για να αφαιρέσετε την μπάρα προστασίας, πατήστε το κουμπί απελευθέρωσης και στις δύο πλευρές του πλαισίου και τραβήξτε ταυτόχρονα. Η μπάρα προστασίας μπορεί να ανοίξει μόνο από τη μία πλευρά για ευκολότερη φροντίδα του μωρού ή για τοποθέτηση ή αφαίρεση του παιδιού μέσα και έξω από το καρότσι.

**9. ΚΛΕΙΣΙΜΟ ΤΟΥ ΚΑΡΟΤΣΙΟΥ - ΣΧΗΜΑΤΑ 12-13 :** Πριν από την αναδίπλωση του καροτσιού, ενεργοποιήστε τη συσκευή στάθμευσης και διπλώστε το στέγαστρο. Κρατήστε ταυτόχρονα πατημένο το κουμπί ξεκλειδώματος και το κουμπί αναδίπλωσης στο πλαίσιο του καροτσιού και σπρώξτε τη λαβή προς τα εμπρός μέχρι να διπλώσει το καροτσάκι.

**10. ΧΡΗΣΗ ΖΩΝΗΣ ΑΣΦΑΛΕΙΑΣ 5 ΣΗΜΕΙΩΝ - ΣΧΗΜΑ 14.** Για να στερεώσετε τη ζώνη, τοποθετήστε τις δύο γλωττίδες της ζώνης για τη μέση στην πόρπη και στις δύο πλευρές - θα πρέπει να κάνουν κλικ όταν έχουν τοποθετηθεί σωστά. Οι ζώνες ώμου εφαρμόζονται καθώς οι μεταλλικές γλωττίδες μαζευτούν και εισαχθούν στην πόρπη. Οι συρόμενοι ρυθμιστές είναι στη θέση τους και πρέπει να ρυθμίζονται προσεκτικά σε κάθε πλευρά, έτσι ώστε η ζώνη να είναι σφιχτή γύρω από το παιδί σας χωρίς να προκαλείται ενόχληση. Για να απελευθερώσετε τη ζώνη, πατήστε το κουμπί στην πόρπη και τραβήξτε για να ανοίξει.

## ΚΑΘΑΡΙΣΜΟΣ ΚΑΙ ΣΥΝΤΗΡΗΣΗ

1. Ελέγξτε τακτικά τα συστήματα κλειδώματος, τα φρένα, τις ζώνες ασφαλείας και τις πόρπες, τις αρθρώσεις και τους μηχανισμούς κλειδώματος για να βεβαιωθείτε ότι είναι ακέραια, δεν είναι φθαρμένα ή κατεστραμμένα.

2. Εάν βρείτε χαλαρά, σκισμένα ή κατεστραμμένα εξαρτήματα, αυτά θα πρέπει να επισκευαστούν από εξουσιοδοτημένη υπηρεσία ή να αντικατασταθούν με πρωτότυπα ανταλλακτικά. Διαφορετικά η εγγύησή του καροτσιού θα ακυρωθεί.

3. Μην κάνετε τροποποιήσεις στη δομή και μην αντικαταστήσετε τα φθαρμένα μέρη με μέρη που δεν είναι κατάλληλα και δεν είναι πρωτότυπα. Αυτό μπορεί να οδηγήσει σε δυσλειτουργία του καροτσιού και σε βλάβη για το παιδί σας. Και, επίσης, να ακυρώσει την εγγύηση του καροτσιού.

4. Για να καθαρίσετε την ταπετσαρία, τα μολυσμένα πλαστικά ή μεταλλικά μέρη του προϊόντος, χρησιμοποιήστε ένα μαλακό βαμβακερό πανί ή σφουγγάρι βρεγμένο με νερό.

5. Ποτέ μην καθαρίζετε με καθαριστικά που περιέχουν λειαντικά σωματίδια, αμμωνία, χλωρίνη ή οινόπνευμα. ΜΗΝ πλένετε στο πλυντήριο τα αποσπώμενα μέρη και εξαρτήματα – την τέντα κτλ., επειδή αυτό μπορεί να οδηγήσει στη βλάβη τους. Διαφορετικά η εγγύησή θα ακυρωθεί.

6. Πάντα μετά από καθαρισμό αφήστε το καρότσι να στεγνώσει εντελώς, στη συνέχεια, το χρησιμοποιήσετε ή το αποθηκεύστε.

7. Διατηρήστε το καρότσι σε κλεισμένο χώρο. Οι επιδράσεις του περιβάλλοντος – ο αέρας της θάλασσας, πασπαλισμένοι αλάτι δρόμοι, όξινες βροχές και άλλα, καθώς και η διατήρηση στο ύπαιθρο προκαλούν διάβρωση.

8. Μην αποθηκεύετε το καρότσι σε υγρό περιβάλλον. Σε περίπτωση που έχετε χρησιμοποιήσει το καρότσι σε υγρό περιβάλλον, θα πρέπει να το ξεδιπλώσετε, να το στεγνώσετε με ένα στεγνό πανί και να το αφήσετε να στεγνώσει εντελώς φυσικά. Είναι δυνατόν να εμφανιστεί μούχλα στο καρότσι, εάν το αποθηκεύσετε υγρό.

9. Η υπερβολική έκθεση στον ήλιο συμβάλλει στην ταχεία γήρανση των πλαστικών μερών και στο ξεθώριασμα του υφάσματος.

10. Μην τοποθετείτε άλλα αντικείμενα πάνω στο καρότσι - τσάντες με τις αποσκευές και τα ψώνια, τσάντες κτλ, όταν το χρησιμοποιείτε ή το αποθηκεύετε, επειδή αυτό μπορεί να το καταστρέψει και να προκαλέσει τραυματισμό του παιδιού σε αυτό. Σε μη τήρηση αυτής της οδηγίας, η εγγύηση ακυρώνεται.

**Κατασκευασμένο για Moni στη ΛΔΚ,  
Κατασκευαστής και εισαγωγέας: Moni Trade Ltd.,  
Διεύθυνση: Βουλγαρία, Σόφια, Trebich, 1 Dolo Str.,  
Τηλέφωνο: 003592/936 07 90,  
ιστοσελίδα: [www.moni.bg](http://www.moni.bg)**

**¡IMPORTANTE! ¡MANTENGA A SALVO PARA FUTURAS CONSULTAS!**

¡LEA ATENTAMENTE! CONTIENEN INFORMACIÓN IMPORTANTE, INSTRUCCIONES Y RECOMENDACIONES EN RELACIÓN CON EL PRODUCTO Y SU USO SEGURO.

**¡PRECAUCIÓN!** LOS ESQUEMAS Y FIGURAS EN ESTAS INSTRUCCIONES SIRVEN SOLO PARA ILUSTRAR Y DAR INFORMACIÓN. EL PRODUCTO COMPRADO POR USTED PUEDE DIFERIR. El productor se reserva el derecho de hacer cambios en cualquier parte del producto sin previo aviso.

**Este cochecito es adecuado para bebés y niños de 0 a 4 años o de 22 kg (lo que ocurra primero).** Un cinturón de cinco puntos garantiza la seguridad del niño. Las posiciones del respaldo para la espalda del niño, del reposapiés y de la visera son ajustables.

El asiento puede ser instalado en dos posiciones, lo que permita que el niño mire en la dirección de desplazamiento o en la dirección opuesta.

El carrito se fabrica conforme a la norma europea en dos partes: EN 1888-1:2018+A1:2022 „Artículos para criar niños pequeños. Medios de transporte con ruedas para niños. Parte 1: Carritos para niños y cestos para carritos para bebés “ y EN 1888-2:2018+A1:2022 „Artículos para criar niños pequeños. Medios de transporte con ruedas para niños. Parte 2: Carritos para niños de 15 kg a 22 kg”.

**¡ATENCIÓN!** ¡Su hijo estará protegido tanto como sea posible, siempre que siga las instrucciones y las recomendaciones en las instrucciones! Observar las advertencias y tomar todas las medidas necesarias para evitar el riesgo de lesiones al niño y para garantizar su seguridad. ¡Si no siga estas instrucciones y recomendaciones, Ud. asume la responsabilidad de la seguridad de su hijo! Asegurarse de que cada persona que usa el cochecito esté familiarizada con las instrucciones y los respeta. No usar piezas o accesorios para el cochecito que no estén aprobados por el fabricante o el distribuidor, porque esto puede poner en riesgo a su hijo y anular la garantía del cochecito.

**RECOMENDACIONES Y ADVERTENCIAS PARA UN USO SEGURO****ATENCIÓN!**

- **¡IMPORTANTE! LEA CUIDADOSAMENTE Y GUARDE PARA FUTURAS REFERENCIAS.**
- **NUNCA DEJE AL NIÑO SIN OBSERVACIÓN.**
- **ASEGÚRESE DE QUE TODOS LOS DISPOSITIVOS DE BLOQUEO ESTÉN ACTIVADOS ANTES DE USAR.**
- **PARA EVITAR LESIONES, ASEGÚRESE DE QUE EL NIÑO ESTÉ A UNA DISTANCIA SEGURA ANTES DE DESPLEGAR O DOBLAR ESTE PRODUCTO.**
- **NO PERMITA QUE SU HIJO JUEGUE CON ESTE PRODUCTO.**
- **USE EL CINTURÓN DE SEGURIDAD DESPUÉS DE QUE EL NIÑO HAYA COMENZADO A SENTARSE SIN AYUDA.**
- **EL ASIENTO NO ES ADECUADO PARA NIÑOS MENORES DE 6 MESES.**
- **ANTES DE USAR, VERIFIQUE QUE LOS ACCESORIOS PARA ASEGURAR EL CARRO PARA BEBÉS, EL ASIENTO O EL ASIENTO PARA EL AUTOMÓVIL ESTÉN ACCIONADOS CORRECTAMENTE.**
- **UTILICE SIEMPRE EL SISTEMA DE RETENCIÓN.**
- **ESTE PRODUCTO NO ES ADECUADO PARA CORRER O PATINAR.**
- **UTILICE EL CAPAZO CON NIÑOS CON UN PESO MÁX. DE 22 KG (0-48MESES).**
- **EL CAPAZO (FUNCIÓN DE RECIÉN NACIDOS) ESTÁ DISEÑADO PARA EL USO POR NIÑOS QUE NO PUEDEN QUEDARSE SENTADOS, GIRARSE O ERGUIRSE USANDO SUS MANOS O RODILLAS SIN AYUDA AJENA. PESO MÁX. DEL NIÑO: 9 KG.**
- **¡Utilizar la canasta solamente en una superficie rígida, horizontal y seca!**
- **¡Nunca utilizar la canasta en un soporte!**
- **Para un bebé recién nacido utilizar la posición más baja del respaldo!**
- **¡Utilizar la posición sentada del respaldo del asiento después de la edad de 6 meses del niño!**
- **¡Mantener fuera del fuego!**
- **¡No levantar el producto a través del bordo de seguridad!**



- ¡El montaje del producto solo se debe realizar por un adulto!
- ¡No colocar en la canasta un colchón extra más grueso que 20 mm!
- ¡Siempre activar el dispositivo de estacionamiento al colocar y retirar al niño del cochecito!
- Antes de usar, asegurarse que los cinturones de seguridad son correctamente colocados y ajustados.
- ¡La carga máxima de la cesta para equipaje no debe exceder los 2 kg!
- ¡No sobrecargar el cochecito! ¡Cada carga, colocada y/o fijada en el mango, el bordo, el respaldo, la visera y/o los lados del cochecito, puede afectar su estabilidad!
- ¡El cochecito y la canasta son diseñados para llevar a un solo niño!
- ¡No utilizar repuestos u otros componentes que no son suministrados por el fabricante! El fabricante no acepta ninguna responsabilidad por la seguridad en el caso de que se utilicen piezas de repuesto diferentes de las originales o de las recomendadas por él.
- ¡No hacer cambios o modificaciones a la estructura! Si es necesario contactar al distribuidor o un centro de servicio autorizado para obtener asesoramiento y reparación.
- La silla de coche para niños no reemplaza la canasta de bebé o la cama. Cuando el niño necesita dormir, debe colocarlo en un cochecito, canasta o cama apropiados.
- ¡No utilizar el producto si encuentra piezas faltantes o dañadas!
- ¡No permitir la presencia de niños menores de 3 años antes del ensamblaje completo del producto para evitar el acceso a piezas pequeñas y desmontadas!
- ¡No colocar en el producto cordones adicionales para evitar el riesgo de asfixia!
- No utilizar el cochecito en escaleras ordinarias y mecánicas y tener cuidado al subir a y bajar de aceras y escalones.
- ¡Mantener los envases de plástico fuera del alcance de niños para evitar el riesgo de asfixia!
- ¡No almacenar el producto en lugares húmedos y bajo la luz solar directa!

## PARTES

**VER FIGURA PD:** 1.Asa; 2.Capota; 3.Ruedas traseras; 4.Tablero de seguridad; 5.Tapicería; 6.Orientación de las ruedas delanteras; 7.Reposapiés ajustable. 7. Reposapiés ajustable.

## MONTAJE Y USO

**1. DESPLEGAR EL COCHECITO – FIGURAS 1-3:** Tire de la empuñadura hacia arriba hasta que el bastidor llegue a la posición final y oiga un clic cuando se bloquee.

**2. MONTAJE Y DESMONTAJE DE RUEDAS DELANTERAS - FIGURAS 4-5:** Inserte la rueda delantera en el orificio del cuadro delantero como se muestra en la figura 5. Fije hasta que se entienda un clic. Para desmontar las ruedas delanteras, presione el mecanismo de extracción de las ruedas (pieza de resorte) y las ruedas se sueltan rápidamente mediante un tiro (figura 5).

**3. ORIENTACIÓN DE LAS RUEDAS DELANTERAS – FIGURA 6:** Para mover las ruedas delanteras en línea recta, mueva el deslizador hacia abajo. Para girar las ruedas delanteras, mueva el deslizador hacia arriba.

**4. MONTAJE Y DESMONTAJE DE RUEDAS TRASERAS - FIGURA 7:** Inserte la rueda trasera en el orificio del cuadro trasero como se muestra en la figura 7. Fije hasta que se entienda un clic. Para desmontar las ruedas traseras, presione el botón y las ruedas se sueltan rápidamente mediante un tiro.

**5. USO DEL FRENO DEL BASTIDOR TRASERO – FIGURA 8:** Para activar el dispositivo de estacionamiento y bloquear ambas ruedas traseras, empuje hacia abajo la palanca del freno del eje trasero (figura 8). Para soltar el freno, levante el pedal con el pie.

**6. REGULACIÓN DE LA INCLINACIÓN DEL RESPALDO – FIGURA 9:** Pulse el botón del sistema de correas situado en el respaldo del asiento y muévelo hacia arriba para ajustar el asiento a la posición de sentado. Pulse el botón del sistema de correas y desplácelo hacia abajo para ajustar el asiento en posición horizontal.

**7. REPOSAPIÉS – FIGURA 10:** Para ajustar el reposapiés, mantenga pulsado el botón de desbloqueo de cada lado y colóquelo en la posición deseada.

**8. INSERCIÓN Y EXTRACCIÓN DEL TABLERO DE SEGURIDAD - FIGURA 11 :** Inserte los dos extremos del tablero de seguridad en los dos orificios laterales del bastidor. Fije el tablero de seguridad hasta que oiga un clic.

Para retirar el tablero de seguridad, presione el botón de liberación situado a ambos lados del bastidor y tire al mismo tiempo. El tablero de seguridad puede abrirse por un solo lado para facilitar el cuidado del bebé o para colocar y sacar al niño del carrito.

**9.PLEGADO DEL CARRITO – FIGURAS 12-13:** Antes de plegar el carro, accione el dispositivo de estacionamiento y pliegue la capota. Mantenga pulsados al mismo tiempo el botón de desbloqueo y el botón de plegado del chasis del cochecito y empuje el asa hacia delante hasta que el cochecito se pliegue.

**10.USO DE CINTURÓN DE SEGURIDAD DE 5 PUNTOS - FIGURA 14:** Para sujetar el cinturón, inserte las dos lengüetas del cinturón de regazo en la hebilla por ambas partes hasta escuchar un clic que demuestra que han encajado perfectamente. Para poner los cinturones de brazo debe hacer que las lengüetas de metal se junten e insertarlas en la hebilla. Los ajustadores deslizantes ya están colocados y deben regularse cuidadosamente por ambas partes de manera que se abroche alrededor del niño sin causar molestias. Para liberar el cinturón, presione el botón de la hebilla y tírelo para desabrocharlo. Liberar el cinturón.

## LIMPIEZA Y MANTENIMIENTO

1. Inspeccione regularmente las cerraduras, frenos, cinturones de seguridad y cierres, embragues y mecanismos de bloqueo para asegurarse de que no estén dañados, dañados o dañados.
2. Si encuentra piezas sueltas, rotas o dañadas, deben ser reparadas por un taller autorizado o reemplazadas con piezas originales. De lo contrario, la garantía del carrito será nula.
3. No modifique la estructura ni reemplace las partes desgastadas por aquellas que no sean adecuadas u originales. Esto puede causar que la silla de paseo no funcione correctamente y causar lesiones a su hijo. Y también para anular la garantía del carrito.
4. Para limpiar la tela, el plástico contaminado o las partes metálicas del producto, use un paño de algodón suave o una esponja humedecida con agua.
5. Nunca limpie con preparaciones que contengan partículas abrasivas, amoníaco, lejía o alcohol. NO lave piezas y accesorios extraíbles en la lavadora - sombrilla, etc., ya que esto puede dañarlos. De lo contrario, la garantía será nula.
6. Siempre permita que el carro se seque completamente después de limpiarlo y luego úselo o guárdelo.
7. Mantenga el carro adentro. Impactos ambientales: el aire del mar, las carreteras con sal, la lluvia ácida, etc., así como el almacenamiento en exteriores, provocan corrosión.
8. No guarde el carro en un ambiente húmedo. Si ha utilizado el carro en un ambiente húmedo, debe desplegarlo, secarlo con un paño seco y dejar que se seque completamente de forma natural. Es posible aparece un moho en el carrito si lo mantiene húmedo.
9. La exposición excesiva al sol contribuye a un envejecimiento más rápido de las piezas de plástico y al desvanecimiento de la tela.
10. No coloque otros artículos en el carrito: equipaje y bolsos de compras, bolsos de mano, etc. cuando lo use o lo guarde, ya que esto puede dañarlo y causar lesiones al niño en él. Siguiendo estas instrucciones, la garantía es nula.

**Hecho para Moni en la RPC**

**Fabricante e importador: Moni Trade Ltd.,**

**Dirección: Bulgaria, Sofía, Trebich, 1 Dolo Str.,**

**Número de teléfono: 003592/936 07 90, Sitio web: [www.moni.bg](http://www.moni.bg)**

**IMPORTANT ! À CONSERVER POUR RÉFÉRENCE FUTURE!**

LISEZ LA NOTICE ATTENTIVEMENT ! ELLE CONTIENT DES INFORMATIONS IMPORTANTES, DES INSTRUCTIONS ET DES RECOMMANDATIONS SUR LE PRODUIT ET POUR SON UTILISATION EN TOUTE SÉCURITÉ.

**ATTENTION !** LES DIAGRAMMES ET LES FIGURES DE CETTE NOTICE SONT UNIQUEMENT À TITRE D'ILLUSTRATION ET D'INFORMATION. IL EST POSSIBLE QUE LE PRODUIT QUE VOUS AVEZ ACHETÉ DIFFÈRE DE CEUX-CI. Le fabricant se réserve le droit de modifier n'importe quelle partie du produit sans préavis.

**Cette poussette convient aux bébés et aux enfants âgés de 0 à 4 ans ou jusqu'à 22 kg (suivant ce qui se produit en premier).** La ceinture à cinq points assure la sécurité de l'enfant. Les positions du dossier de l'enfant, du repose-pieds et du pare-soleil sont réglables.

Le siège est monté dans deux positions, permettant à l'enfant d'être face à la direction ou à la direction du voyage.

La poussette est fabriquée conformément aux exigences de la norme européenne en deux parties : EN 1888-1:2018+A1:2022 « Articles pour élever de jeunes enfants. Moyens de transport à roues pour enfants. Partie 1 : Poussettes et landaus pour poussettes » et EN 1888-2:2018+A1:2022 « Articles pour élever de jeunes enfants. Moyens de transport à roues pour enfants. Partie 2 : Poussettes pour enfants pesant de 15 kg à 22 kg ».

**ATTENTION!** Votre enfant sera protégé autant que possible, à condition de suivre les instructions et recommandations des instructions! Respectez les avertissements et prenez toutes les précautions nécessaires pour éviter tout risque de blessure ou de blessure pour l'enfant et pour assurer sa sécurité!

Vous êtes responsable de la sécurité de votre enfant si vous ne suivez pas et suivez ces instructions et recommandations! Assurez-vous que toutes les personnes utilisant le chariot connaissent et respectent le manuel. N'utilisez pas de pièces ou d'accessoires pour une poussette non approuvés par le fabricant ou le distributeur, car cela pourrait mettre votre enfant en danger et annuler la garantie de la poussette.

**RECOMMANDATIONS ET MISES EN GARDE****ATTENTION!**

• **IMPORTANT! LISEZ ATTENTIVEMENT ET CONSERVEZ POUR DE FUTURES RÉFÉRENCES.**

• **NE JAMAIS LAISSER L'ENFANT SANS SURVEILLANCE.**

• **ASSUREZ-VOUS QUE TOUS LES DISPOSITIFS DE VERROUILLAGE SONT ACTIVÉS AVANT UTILISATION.**

• **POUR ÉVITER LES BLESSURES, ASSUREZ-VOUS QUE L'ENFANT EST À UNE DISTANCE DE SÉCURITÉ AVANT DE DÉPLIER OU DE PLIER CE PRODUIT.**

• **NE LAISSEZ PAS VOTRE ENFANT JOUER AVEC CE PRODUIT.**

• **UTILISEZ UNE CEINTURE DE SÉCURITÉ APRÈS QUE L'ENFANT A COMMENCÉ À S'ASSEOIR SANS ASSISTANCE.**

• **AVANT UTILISATION, VÉRIFIEZ QUE LES ACCESSOIRES DE FIXATION DU LANDAU, DU SIÈGE OU DU SIÈGE AUTO SONT CORRECTEMENT ACTIONNÉS.**

• **UTILISEZ TOUJOURS LE SYSTÈME DE RETENUE.**

• **LE SIÈGE N'EST PAS ADAPTÉ AUX ENFANTS DE MOINS DE 6 MOIS**

• **CE PRODUIT N'EST PAS ADAPTÉ À LA COURSE OU AU PATINAGE.**

• **LA POSITION LA PLUS INCLINÉE EST RECOMMANDÉE POUR LES NOUVEAU-NÉS.**

• **LE DISPOSITIF DE STATIONNEMENT (SYSTÈME DE FREINAGE) DOIT ÊTRE ACTIONNÉ LORS DU PLACEMENT ET DU RETRAIT DES ENFANTS.**

• **Toute charge attachée à la poignée et / ou à l'arrière du dossier et / ou aux côtés du chariot peut affecter la stabilité du chariot.**

• **Ne surchargez pas le chariot. Sinon, il risque de se retourner et de blesser l'enfant.**

• **Les accessoires non approuvés par le fabricant ne doivent pas être utilisés.**

• La poussette est conçue pour être utilisée par un enfant, ne laissez pas deux enfants ou plus la monter.

• La nacelle (fonction nouveau-né) est destinée à être utilisée par un enfant qui ne peut pas s'asseoir seul, se retourner et se mettre debout sur ses mains et ses genoux. Poids maximum de l'enfant : 9 kg.

• Landau (fonction d'été) ne convient pas aux enfants de moins de 6 mois.

• Ne placez pas de matelas supplémentaire de plus de 20 mm d'épaisseur dans la nacelle.

• N'utilisez jamais la nacelle sur un support.



- Utilisez la nacelle uniquement sur une surface ferme, horizontale et sèche.
- Pour un nouveau-né, utilisez la position la plus basse du dossier.
- Utilisez la position assise du dossier pour les enfants de plus de 6 mois.
- Le siège (fonction panier d'été) ne convient pas aux enfants de moins de 6 mois !
- Utiliser le landau pour un enfant ne pesant pas plus de 22 kg.
- Ne surchargez pas la poussette ! Sinon, elle pourrait se retourner et l'enfant pourrait être blessé.
- Toute charge placée et/ou fixée sur la poignée, la planche, l'arrière du dossier, la capote et/ou les côtés de la poussette, est de nature d'affecter sa stabilité !
- La charge maximale du panier à bagages ne doit pas dépasser 2 kg. Ne surchargez pas le panier à bagages et ne l'utilisez pas pour transporter des enfants. Le non-respect de ces instructions annulera la garantie de la poussette.
- La poussette et la nacelle sont conçues pour transporter un seul enfant.
- Ce produit ne convient pas à la course ou au patinage.
- Avant chaque utilisation, vérifiez que la poussette est correctement et entièrement dépliée, que toutes les pièces sont en état de fonctionnement et bien fixées dans la position choisie. Cessez l'utilisation en cas de jonctions usées ou desserrées, de pièces endommagées ou manquantes.
- Attachez toujours le harnais sous-abdominale au harnais d'entrejambe pour une protection et une sécurité maximale lorsque votre enfant commence à se lever seul.
- Gardez toujours la planche de sécurité attachée au châssis de la poussette lorsque l'enfant est dans la poussette ! Ne soulevez pas le produit par la planche de protection.
- Ne pliez pas la poussette et ne réglez pas les positions du dossier lorsque l'enfant est dedans.
- Lorsque la nacelle est montée sur la poussette, n'ouvrez pas le mécanisme de pliage.
- N'utilisez pas la poussette dans les escaliers ou les escalators. Soyez prudent lorsque vous descendez ou montez un trottoir ou une marche. Risque de perte de contrôle du produit et de chute de l'enfant. Un impact plus fort sur une bordure peut affecter la solidité de la structure et de l'assemblage.
- Éviter l'utilisation à proximité de plans d'eau (piscines, etc.).
- Ne l'utilisez pas sur des terrains irréguliers, des surfaces de gravier, dans des zones herbeuses (prairies ou pelouses), des zones boueuses.
- Ne laissez pas l'enfant se tenir debout dans la poussette, grimper ou s'y accrocher.
- Le siège auto ne remplace pas la nacelle ou le lit. Lorsque l'enfant a besoin de dormir, vous devez le mettre dans une poussette, une nacelle ou un lit approprié.
- L'assemblage, le pliage et le dépliage du produit doit être effectué uniquement par un adulte.
- N'utilisez pas d'accessoires, de pièces de rechange ou d'autres composants qui ne sont pas fournis par le fabricant ! Le fabricant décline toute responsabilité en matière de sécurité en cas d'utilisation de pièces de rechange autres que celles d'origine ou recommandées par lui pour le type homologué
- N'apportez pas de changements et de modifications à la conception ! Si nécessaire, contactez le point de vente ou un centre de service agréé pour consultation et réparation.
- Ne placez pas de cordons ou d'attaches supplémentaires sur le produit pour éviter le risque d'étouffement.
- N'utilisez pas le produit si vous constatez la présence des pièces manquantes ou endommagées.
- Ne permettez pas aux enfants de moins de 3 ans d'être présents avant d'assembler complètement le produit, pour éviter l'accès aux petites pièces démontées.
- Après avoir déballé le produit, retirez tous les matériaux d'emballage. Ils ne sont pas un jouet et il ne faut pas permettre aux enfants de jouer avec eux.
- Tenir éloigné du feu. N'utilisez pas le produit à proximité de sources de chaleur directes – appareils de chauffage, cuisinières ou flammes ouvertes.
- Ne stockez pas le produit dans des endroits humides et sous la lumière directe du soleil.

## PIÈCES

**VOIR LA FIGURE PD:** 1.Poignée ; 2.Capote ; 3.Roues arrière ; 4.Planche de sécurité ; 5.Rembourrage ; 6.Orientation des roues avant ; 7. Repose-pieds réglable.

## ASSEMBLAGE ET USAGE

- 1. DÉPLIER LA POUSSETTE - FIGURES 1-3:** Tirer la poignée vers le haut jusqu'à ce que le cadre atteigne la position finale. vous devez entendre un déclic lorsque le cadre se verrouille.
- 2.ASSEMBLER ET DÉASSEMBLER LES ROUES AVANT - FIGURE 4 À 5 :** Insérez la roue avant dans le trou du cadre avant comme indiqué sur la figure 4. Fixez jusqu'à ce que vous entendiez un clic. Pour désassembler les roues avant, appuyez sur le mécanisme pour retirer les roues (la partie à ressort) et les roues se libéreront rapidement en tirant (figure 5).
- 3.ORIENTER LES ROUES AVANT– FIGURE 6:** Pour un mouvement droit des roues avant, déplacez le curseur vers le bas. Pour un mouvement rotatif des roues avant, déplacez le curseur vers le haut.
- 4.ASSEMBLER ET DÉASSEMBLER LES ROUES ARRIÈRE - FIGURE 7:** Insérez la roue arrière dans le trou du cadre arrière comme indiqué sur la figure 7. Fixez jusqu'à ce que vous entendiez un clic. Pour désassembler les roues arrière, appuyez sur le bouton et les roues se libéreront rapidement en tirant.
- 5.UTILISATION DU FREIN SUR LE CADRE ARRIÈRE– FIGURE 8:** Pour engager le dispositif de stationnement et verrouiller les deux roues arrière, poussez vers le bas la pédale sur l'essieu arrière (figure 8). Pour libérer le frein, soulevez le levier avec votre pied.
- 6. RÉGLER L'INCLINAISON DU DOSSIER DU LANDAU - FIGURE 9:** Appuyez sur le bouton du système à sangles situé à l'arrière du landau et déplacez-le vers le haut pour régler le landau en mode de position assise. Appuyez sur le bouton du système à sangles situé à l'arrière du landau et déplacez-le vers le bas pour régler le landau en position horizontale.
- 7.REPOSE-PIEDS - FIGURES 10 :** Pour régler le repose-pieds, maintenez le bouton de déverrouillage d'un côté ou de l'autre et placez-le dans la position souhaitée.
- 8. MONTER ET RETIRER L'ARCEAU DE SÉCURITÉ - FIGURE 11 :** Insérez les deux extrémités de l'arceau de sécurité dans les deux trous latéraux du cadre. Fixez l'arceau de sécurité jusqu'à ce que vous entendiez un déclic. Pour retirer l'arceau de sécurité, appuyez sur le bouton de déverrouillage des deux côtés du cadre et tirez en même temps. Il est possible d'ouvrir l'arceau de sécurité d'un côté pour faciliter les soins du bébé ou pour mettre l'enfant dans et hors de la poussette.
- 9. PLIER LA POUSSETTE - FIGURES 12 À 13 :** Avant de plier la poussette, actionnez le dispositif de stationnement et pliez la capote. Maintenir simultanément le bouton de déverrouillage et le bouton de pliage sur le châssis de la poussette et pousser la poignée vers l'avant jusqu'à ce que la poussette se plie.
- 10. UTILISER LE HARNAIS À CINQ POINTS – FIGURE 14:** Pour attacher le harnais, insérez les deux languettes de la ceinture sous-abdominale dans la boucle de chaque côté - elles doivent s'enclencher lorsqu'elles sont correctement installées. Les harnais d'épaule sont placés en rapprochant les languettes métalliques et en les insérant dans la boucle. Les tendeurs coulissants sont en place et doivent être soigneusement ajustés de chaque côté afin que le harnais soit bien ajusté autour de votre enfant sans causer de gêne. Pour détacher le harnais, appuyez sur le bouton de la boucle et tirez pour ouvrir.

## ENTRETIEN ET NETTOYAGE DU PRODUIT

1. Vérifiez régulièrement les dispositifs de verrouillage, les freins, les harnais de sécurité et les boucles, les jonctions et les mécanismes de verrouillage pour vous assurer qu'ils fonctionnent, qu'ils ne sont pas usés ou endommagés.
2. Si vous trouvez des pièces desserrées, cassées ou endommagées, ces dernières doivent être réparées par un centre de service agréé ou remplacées par des pièces d'origine. Sinon, la garantie de la poussette sera annulée.
3. N'apportez pas de modifications à la structure ou ne remplacez pas les pièces usées par des pièces inadaptées et non originales. Cela pourrait entraîner un dysfonctionnement de la poussette et blesser votre enfant, ainsi qu'à annuler la garantie de la poussette.
4. Pour nettoyer la damas, les parties sales en plastique ou en métal du produit, utilisez un chiffon doux en coton ou une éponge humidifiée avec de l'eau.
5. Ne nettoyez jamais avec des détergents contenant des particules abrasives, de l'ammoniac, de l'eau de Javel ou de l'alcool. NE LAVEZ PAS les pièces amovibles et les accessoires - capote, etc., dans la machine à laver, car cela pourrait les endommager. Sinon, la garantie sera annulée.
6. Laissez toujours la poussette sécher complètement après le nettoyage, puis vous pouvez l'utiliser ou ranger.
7. Rangez la poussette à l'intérieur. Les influences environnementales - l'air marin, les routes salines, les pluies acides, etc., ainsi que le stockage à l'extérieur entraînent de la corrosion.



8. Ne rangez pas la poussette dans un environnement humide. Si vous avez utilisé la poussette dans un environnement humide, vous devez la déplier, la sécher avec un chiffon sec et la laisser sécher complètement de manière naturelle. De la moisissure peut se développer sur la poussette si elle est stockée humide.
9. Une exposition excessive au soleil contribue au vieillissement plus rapide des pièces en plastique et à la décoloration de la damas.
10. Ne placez pas d'autres objets sur la poussette - sacs à bagages et à provisions, sacs à main, etc. lors de l'utilisation ou du stockage de la poussette, car cela pourrait endommager la poussette et blesser l'enfant dans la poussette. Le non-respect de cette instruction entraînera l'annulation de la garantie.

**Conçu pour Moni en RPC**  
**Fabricant et importateur : Moni Trade Ltd.,**  
**Adresse : Bulgarie, Sofia, Trebich, 1 Dolo Str.,**  
**Téléphone: 003592/936 07 90, Site internet: [www.moni.bg](http://www.moni.bg)**

**ВАЖНО! СОХРАНИТЕ ДЛЯ БУДУЩИХ СПРАВOK.**

ЧИТАЙТЕ ВНИМАТЕЛЬНО! СОДЕРЖИТ ВАЖНУЮ ИНФОРМАЦИЮ, ИНСТРУКЦИИ И РЕКОМЕНДАЦИИ О ПРОДУКТЕ И ЕГО БЕЗОПАСНОЙ ЭКСПЛУАТАЦИИ.

**ВНИМАНИЕ!** СХЕМЫ И РИСУНКИ В ЭТОЙ ИНСТРУКЦИИ ЯВЛЯЮТСЯ ЛИШЬ ИЛЛЮСТРАТИВНЫМИ И НАВОДЯЩИМИ. ПРОДУКТ, КОТОРЫЙ ВЫ ПРИОБРЕЛИ, МОЖЕТ ОТЛИЧАТЬСЯ ОТ НИХ. Производитель оставляет за собой право изменять любую часть продукта без предварительного уведомления.

**Эта коляска подходит для новорожденных и детей от 0 до 4 лет или до 22 кг (в зависимости от того, что наступит раньше).** Пятиточечный ремень обеспечивает безопасность ребенка. Положение спинки ребенка, подставки для ног и солнцезащитного козырька регулируется.

Сиденье установлено в двух положениях, что позволяет ребенку смотреть в направлении или в направлении движения

Коляска изготовлена в соответствии с требованиями европейского стандарта в двух частях: EN 1888-1:2018+A1:2022 - «Изделия для выращивания малышей. Колесные средства для передвижения детей. Часть 1: Детские коляски и люльки» и EN 1888-2:2018+A1:2022 «Изделия для ухода за детьми. Колесные средства для передвижения детей. Часть 2: Коляски для детей весом от 15 кг до 22 кг.»

**ВНИМАНИЕ!** Ваш ребенок будет максимально защищен, если вы будете следовать инструкциям и рекомендациям в инструкциях! Соблюдайте предупреждения и примите все необходимые меры предосторожности, чтобы предотвратить травму или травму ребенка и обеспечить его безопасность! Вы несете ответственность за безопасность вашего ребенка, если вы не будете следовать и следовать этим инструкциям и рекомендациям!

Убедитесь, что все, кто пользуется тележкой, знакомы с этим руководством и подчиняются ему. Не используйте детали или аксессуары для коляски, которые не одобрены производителем или дистрибьютором, так как это может подвергнуть вашего ребенка риску и лишить его гарантии.

**РЕКОМЕНДАЦИИ И ПРЕДУПРЕЖДЕНИЯ О БЕЗОПАСНОЙ ЭКСПЛУАТАЦИИ****ВНИМАНИЕ!**

- **ВАЖНО! ВНИМАТЕЛЬНО ПРОЧИТАЙТЕ И СОХРАНИТЕ БУДУЩИЕ ССЫЛКИ.**
- **НИКОГДА НЕ ОСТАВЛЯЙТЕ РЕБЕНКА БЕЗ НАБЛЮДЕНИЯ.**
- **УБЕДИТЕСЬ, ЧТО ВСЕ ЗАПОРНЫЕ УСТРОЙСТВА АКТИВИРОВАНЫ ПЕРЕД ИСПОЛЬЗОВАНИЕМ.**
- **ВО ИЗБЕЖАНИЕ ТРАВМ УБЕДИТЕСЬ, ЧТО РЕБЕНОК НАХОДИТСЯ НА БЕЗОПАСНОМ РАССТОЯНИИ, ПРЕЖДЕ ЧЕМ РАСКЛАДЫВАТЬ ИЛИ СКЛАДЫВАТЬ ЭТО ИЗДЕЛИЕ.**
- **НЕ ПОЗВОЛЯЙТЕ ВАШЕМУ РЕБЕНКУ ИГРАТЬ С ЭТИМ ПРОДУКТОМ.**
- **ИСПОЛЬЗУЙТЕ РЕМЕНЬ БЕЗОПАСНОСТИ ПОСЛЕ ТОГО, КАК РЕБЕНОК НАЧАЛ СИДЕТЬ БЕЗ ПОСТОРОННЕЙ ПОМОЩИ.**
- **ПЕРЕД ИСПОЛЬЗОВАНИЕМ УБЕДИТЕСЬ, ЧТО НАВЕСНОЕ ОБОРУДОВАНИЕ ДЛЯ КРЕПЛЕНИЯ ДЕТСКОЙ КОЛЯСКИ, СИДЕНЬЯ ИЛИ АВТОКРЕСЛА ПРИВОДИТСЯ В ДЕЙСТВИЕ НАДЛЕЖАЩИМ ОБРАЗОМ.**
- **ВСЕГДА ИСПОЛЬЗУЙТЕ УДЕРЖИВАЮЩУЮ СИСТЕМУ.**
- **ЭТОТ ПРОДУКТ НЕ ПОДХОДИТ ДЛЯ БЕГА ИЛИ КАТАНИЯ НА КОНЬКАХ.**
- Наиболее наклонная позиция рекомендуется для использования новорожденными.
- Парковочное устройство (тормозная система) должно приводиться в действие при размещении и удалении детей.
- Любой груз, прикрепленный к ручке и / или задней части спинки и / или боковых сторон тележки, может повлиять на устойчивость тележки.
- Не перегружайте тележку. В противном случае оно может перевернуться и ребенок получит травму.
- Спальный блок (функция для новорожденных) предназначена для использования ребенком, который не может без посторонней помощи сидеть, переворачиваться и вставать на четвереньки. Максимальный вес ребенка: 9 кг.
- Сиденье (функция прогулочного блока) не подходит для детей младше 6 месяцев!
- Не оставляйте в спальном блоке (для новорожденного) дополнительный матрасик толщиной более 20 мм.



max 22 kg

max 4 years

- Никогда не используйте спальную блок на подставке.
- Используйте спальную блок только на твердой, горизонтальной и сухой поверхности.
- Для новорожденного малыша используйте самое низкое положение спинки.
- Используйте положение спинки в положении сидя для детей после 6-месячного возраста.
- Сиденье (функция летней корзины) не подходит для детей младше 6 месяцев!
- Используйте изделие для ребенка весом не более 22 кг.
- Не перегружайте коляску! В противном случае, она может опрокинуться, и ребёнок может пострадать.
- Любой груз, помещенный и/или прикрепленный к ручке, бортику, задней части спинки, капюшону и/или бокам коляски, может повлиять на ее устойчивость!
- Максимальная нагрузка на багажную корзину не должна превышать 2 кг! Не перегружайте багажную корзину и не используйте ее для катания в ней детей. Несоблюдение этих инструкций приведет к аннулированию гарантии на коляску.
- Коляска и корзина рассчитаны на перевозку только одного ребенка!
- Этот продукт не подходит для бега или катания!
- Перед каждым использованием убедитесь, что коляска правильно и полностью развернута, что все детали находятся в хорошем рабочем состоянии и правильно фиксируются в выбранном положении. Прекратите использование при наличии изношенных или ослабленных соединений, поврежденных или отсутствующих частей.
- Всегда прикрепляйте ремень между ножками к ремню через пояс, для максимальной защиты и безопасности, когда Ваш ребенок начнет самостоятельно вставать на ножки и ручки.
- Всегда держите бампер прикрепленным к раме коляски, пока ребенок находится в коляске! Не поднимайте изделие за бампером!
- Не складывайте коляску и не настраивайте положение спинки, пока ребенок в ней!
- Когда спальная блок установлен на коляске, не раскладываете складной механизм.
- Не используйте коляску на лестнице или эскалаторе. Будьте осторожны при спуске или подъеме по тротуару или ступенькам. Опасность потери контроля над изделием и падения ребенка. Более сильный удар в бордюр может повлиять на прочность конструкции и сборки.
- Избегайте использования вблизи водоемов (бассейнов и т.д.)!
- Не используйте на неровной местности, гравийных поверхностях, травянистых участках (лугах или газонах), грязных участках.
- Не позволяйте ребенку вставать в коляске, карабкаться или висеть на ней!
- Автокресло не заменяет спальную блок коляски или детскую кроватку. Если Вашему ребенку нужен сон, следует посадить его в подходящую коляску или кроватку.
- Сборку, складывание и раскладывание коляски должен делать только взрослый.
- Не используйте аксессуары, запасные части или другие компоненты, не поставляемые производителем! Производитель не несет ответственности за безопасность, если используются запасные части, отличные от оригинальных для утвержденного типа.
- Не вносите изменения и модификации в конструкцию! При необходимости обратитесь к дилеру или в авторизованный сервисный центр для консультации и ремонта.
- Не надевайте на изделие дополнительные шнуры или завязки, чтобы избежать удушья!
- Не используйте изделие, если вы обнаружите недостающие или поврежденные детали!
- Не позволяйте детям младше 3 лет присутствовать перед полной сборкой изделия во избежание доступа к мелким и разобраным деталям!
- После распаковки изделия удалите все упаковочные материалы. Они не игрушка; не позволяйте детям играть с ними.
- Беречь от огня! Не употребляйте изделие вблизи прямых источников тепла - отопительные приборы, плиты или открытый огонь.
- Не храните продукт во влажных местах и под прямыми солнечными лучами!

## ДЕТАЛИ

**СМОТРИТЕ РИСУНОК PD:** 1.Ручка; 2.Козырек; 3.Задние колеса; 4.Щиток безопасности; 5.Обивка; 6.Ориентация передних колес; 7. Регулируемая подножка.

**1. РАСКЛАДЫВАНИЕ РАМЫ КОЛЯСКИ – РИСУНКИ 1-3:** Потяните ручку вверх, пока рама не достигнет крайнего положения. При фиксации рамы должен раздаться щелчок.

**2. СБОРКА И РАЗБОРКА ПЕРЕДНИХ КОЛЕС – РИСУНКИ 4-5:** Вставьте переднее колесо в отверстие передней рамы, как показано на рис. 4. Зафиксируйте, пока не услышите щелчок. Чтобы разобрать передние колеса, нажмите на механизм снятия колес (пружинная часть), и колеса быстро освобождаются, путём вывода (рисунок 5).

**3. ОРИЕНТАЦИЯ ПЕРЕДНИХ КОЛЕС – РИСУНОК 6:** Для прямолинейного движения передних колес переместите ползунок вниз. Для поворотного движения передних колес переместите ползунок вверх.

**4. СБОРКА И РАЗБОРКА ЗАДНЕГО КОЛЕСА – РИСУНОК 7:** Вставьте заднее колесо в отверстие задней рамы, как показано на рисунке 7. Зафиксируйте, пока не услышите щелчок. Чтобы разобрать задние колеса, нажмите кнопку и колеса быстро высвобождаются путём вывода.

**5. ТОРМОЖЕНИЕ ЗАДНЕЙ РАМЫ – РИСУНОК 8:** Чтобы активировать парковочное устройство и заблокировать оба задних колеса, нажмите на педаль задней оси (рисунок 8). Чтобы освободить тормоз, поднимите педаль ногой вверх.

**6. РЕГУЛИРОВКА НАКЛОНА СПИНКИ СИДЕНЬЯ – РИСУНОК 9:** Нажмите кнопку на системе ремней на спинке сиденья и переместите ее вверх, чтобы отрегулировать сиденье в режиме сидения. Нажмите кнопку на системе ремней и переместите ее вниз, чтобы отрегулировать сиденье в горизонтальное положение.

**7. ПОДНОЖКА – РИСУНОК 10:** Чтобы отрегулировать подставку для ног, удерживайте кнопку фиксации с обеих сторон и установите ее в желаемое положение.

**8. РАЗМЕЩЕНИЕ И СНЯТИЕ БАМПЕРА – РИСУНОК 11:** Вставьте два конца бампера в два боковых отверстия рамы. Зафиксируйте бампер, пока не услышите щелчок. Чтобы удалить бампер, нажмите кнопку выпуска с обеих сторон рамы, и в то же время потяните. Бампер можно открыт только с одной стороны для облегчения ухода за ребенком или чтобы посадить или вытащить ребенка из коляски.

**9. СКЛАДЫВАНИЕ КОЛЯСКИ – РИСУНКИ 12-13:** Before folding the stroller operate the parking device and fold the canopy. Hold the unlock button and the fold button on the stroller frame at the same time and push the handle forward until the stroller folds..

**10. ИСПОЛЬЗОВАНИЕ 5-ТОЧЕЧНОГО РЕМНЯ БЕЗОПАСНОСТИ – РИСУНОК 14:** Чтобы пристегнуть ремень, вставьте оба фиксатора на пояском ремне в пряжку с обеих сторон — они должны щелкнуть при правильном положении. Плечевые ремни размещаются следующим образом: металлические фиксаторы собираются и вставляются в пряжку. Раздвижные регуляторы размещаются и должны быть тщательно отрегулированы с каждой стороны так, чтобы ремень затягивался вокруг вашего ребёнка, не вызывая никакого дискомфорта.

## ОЧИСТКА И ОБСЛУЖИВАНИЕ

1. Регулярно проверяйте замки, тормоза, ремни безопасности и крепеж, муфты и механизмы блокировки, чтобы убедиться, что они не повреждены, не повреждены и не повреждены.

2. Если вы обнаружили ослабленные, порванные или поврежденные детали, они должны быть отремонтированы в авторизованной мастерской или заменены оригинальными деталями. В противном случае гарантия на корзину будет аннулирована.

3. Не вносите изменения в конструкцию и не заменяйте изношенные детали неподходящими или оригинальными. Это может привести к неисправности коляски и травмировать вашего ребенка. А также аннулировать гарантию корзины.

4. Для очистки ткани, загрязненных пластиковых или металлических частей изделия используйте мягкую хлопчатобумажную ткань или губку, смоченную водой.

5. Никогда не чистите препаратами, содержащими абразивные частицы, аммиак, отбеливатель или спирт. НЕ мойте в стиральной машине съемные детали и принадлежности - зонтик от солнца и т. Д., Так как это может привести к их повреждению. В противном случае гарантия будет недействительной. 6. После чистки всегда дайте тележке полностью высохнуть, а затем используйте или храните ее.

7. Храните тележку в помещении. Воздействие на окружающую среду - морской воздух, засоленные дороги, кислотные дожди и т. Д., А также хранение вне помещений приводят к коррозии.

8. Не храните тележку во влажной среде. Если вы использовали тележку во влажной среде, вы должны раскрыть ее, высушить сухой тканью и дать ей полностью высохнуть. Можно плесень появляется на тележке, если вы держите ее влажной.
9. Чрезмерное пребывание на солнце способствует более быстрому старению пластиковых деталей и выцветанию ткани.
10. Не кладите на тележку другие предметы - багаж и хозяйственные сумки, сумки и т. Д. При использовании или хранении, поскольку это может привести к его повреждению и причинению вреда ребенку. Следуя этой инструкции, гарантия аннулируется.

**Сделано для Moni в КНР**  
**Производитель и импортер: ООО «Мони Трейд»,**  
**Адрес: Болгария, София, Требич, ул. Доло 1,**  
**Телефон: 003592/936 07 90,**  
**Веб-сайт: [www.moni.bg](http://www.moni.bg)**

**IMPORTANT! PASTRATI PENTRU REFERINTE VIITOARE!**

CITITI CU ATENTIE! CONTINE INFORMATII IMPORTANTE, SFATURI SI RECOMANDARI CU PRIVIRE LA PRODUS SI UTILIZAREA IN STARE DE SIGURANTA.

**ATENTIE!** DIAGramele si figurile din aceasta instructiune sunt doar ilustrative si orientative. PRODUSUL PE CARE L-ATI ACHIZITIONAT POATE DIFERI DE ACESTEA.

**Acest carucior este potrivit pentru bebelusii si copiii in varsta cuprinsa intre 0 si 4 ani sau pana la 22 kg (oricare dintre acestea va survine mai intai).** Centura in cinci puncte asigura siguranta copilului. Pozitiile spatarului pentru spatele copilului, suportul pentru picioare si copertina sunt reglabile.

Căruciorul este fabricat în conformitate cu cerințele standardului european în două părți EN 1888-1:2018+A1:2022 "Articole de îngrijire a copiilor. Mijloace de transport pe roți pentru copii. Partea 1: Cărucioare și coșuri pentru cărucioarele pentru bebeluși" și EN 1888-2:2018+A1:2022 "Articole de îngrijire a copiilor. Mijloace de transport pe roți pentru copii. Partea 2: Cărucioare pentru copii de la 15 kg la 22 kg".

**ATENTIE!** Copilul dumneavoastra va fi protejat la maxim daca respectati sfaturile si recomandarile continute in instructiune! Acordati atentie avertismentelor si asigurati toate masurile necesare de precautie, pentru a preveni riscul de ranire sau vatamare a copilului si pentru a asigura siguranta si securitatea acestuia! Dumneavoastra sunteti responsabil pentru siguranta copilului, daca nu respectati si nu va conformati cu aceste instructiuni si recomandari! Asigurati-va ca persoana care utilizeaza caruciorul cunoaste si respecta instructiunile. Nu folositi componente sau accesorii pentru carucior, care nu sunt aprobate de catre producator sau distribuitor, deoarece acest lucru poate pune in pericol copilul dumneavoastra si poate duce la anularea garantiei caruciorului.

**RECOMANDĂRI ȘI AVERTISMENTE PENTRU O UTILIZARE SIGURĂ****AVERTISMENTE**

- **IMPORTANT: CITITI CU ATENTIE SI PASTRATI PENTRU CONSULTATII VIITOARE.**
- NU LĂSAȚI NICIODATĂ COPILUL NESUPRAVEGHEAT!
- ASIGURAȚI-VĂ CĂ TOATE DISPOZITIVELE DE BLOCARE SUNT ÎNCHISE ÎNAINTE DE A UTILIZA PRODUSUL.
- PENTRU A EVITA RĂNIREA COPILULUI, ASIGURAȚI-VĂ CĂ ACESTA ESTE LA DISTANȚĂ ATUNCI CÂND PLIAȚI ȘI DEPLIAȚI ACEST PRODUS.
- NU LĂSAȚI COPILUL SĂ SE JOACE CU ACEST PRODUS.
- UTILIZAȚI CENTURILE DE SIGURANȚĂ DE ÎNDATĂ CE COPILUL DVS. POATE STA ÎN ȘEZUT FĂRĂ AJUTOR.
- ACEST SCAUN DE CĂRUCIOR NU ESTE ADECVAT PENTRU COPII MAI MICI DE 6 LUNI.
- UTILIZAȚI ÎNTOTDEAUNA SISTEMUL DE PRINDERE.
- ÎNAINTE DE UTILIZARE VERIFICAȚI DACĂ DISPOZITIVELE DE FIXARE DE LA LANDOU, SCAUNUL CĂRUCIORULUI SAU SCAUNUL AUTO SUNT CUPLATE ÎN MOD CORESPUNZĂTOR.
- ACEST PRODUS NU ESTE RECOMANDAT A FI UTILIZAT ÎN TIMP CE ALERGAȚI SAU VĂ PLIMBAȚI PE ROLE.
- FOLOSIȚI PRODUSUL PENTRU COPII CU GREUTATE NU MAI MARE DE 22 KG (0-48 LUNI).
- SCOICA (FUNCȚIA PENTRU NOU NASCUȚI) ESTE PREVĂZUTĂ PENTRU A SE FOLOSI DE UN COPIL CARE NU POATE SĂ SE RIDICE SINGUR ÎN FUND, NU POATE SĂ SE ROSTOGOLEASCĂ SAU SĂ SE RIDICE ÎN MĂINI ȘI GENUNCHI. GREUTATE MAXIMĂ AL COPILULUI: 9 KG.
- Utilizati cosul numai si doar pe suprafete rigide, orizontale si uscate!
- Niciodata nu folositi cosul pe suport!
- Pentru copil nou-nascut, utilizati pozitia cea mai inclinata a spatarului!
- Folositi pozitia spatarului scaunului pentru pozitia de sedere a copilului dupa implinirea varstei de 6 luni!
- feriti de foc!
- Nu ridicati produsul prin cadrul barei de protectie!
- Asamblarea produsului trebuie efectuata numai de catre adult!
- Dispozitivul de parcare trebuie actionat intotdeauna la asezarea si scoaterea copilului din carucior!
- Inainte de utilizare, asigurati-va ca centurile de siguranta sunt montate si reglate in mod corespunzator.
- Nu asezati in cos saltea suplimentara cu grosime de peste 20 mm!
- Sarcina maxima a cosului de bagaj nu trebuie sa depaseasca 2kg!
- Nu supraincarcati caruciorul!



- Orice greutate, agatata si/sau fixata de maner, bara, spatele spatarului, coperina si/sau partile laterale ale caruciorului, poate reflecta asupra stabilitatii caruciorului!
- Caruciorul si cosul de iarna sunt destinate pentru a transporta un singur copil!
- Nu utilizati piese de schimb si alte componente, care nu sunt livrate de catre producator! Producatorul nu isi asuma responsabilitate pentru siguranta, in cazul in care sunt folosite piese de schimb, altele decat cele originale sau recomandate de producator.
- Nu face schimburi si modificari pe structura! Daca este necesar, contactati distribuitorul sau centrul de service autorizat pentru consultanta si reparatii.
- Scaunul auto pentru copii nu inlocuieste cosul sau patul pentru copii. Daca copilul are nevoie de somn, acesta trebuie asezat in carucior de copii potrivit, cos sau patut pentru copii.
- Nu utilizati produsul la depistarea unor piese defectate sau lipsa!
- Nu permiteti prezenta copiilor sub 3 ani, inainte de asamblarea completa a produsului, pentru a evita accesul la piesele mici si dezasamblate!
- Nu amplasati pe produs cabluri sau conexiuni suplimentare, pentru a evita riscul de sufocare!
- Nu folositi caruciorul pe trepte sau scari rulante si aveti mare grija atunci cand coborati sau urcati pe trotuar sau trepte.
- Pastrati ambalajele din nailon departe de copii, pentru a evita riscul de sufocare!
- NU depozitati produsul in locuri umede si la lumina directa a soarelui!

## COMPONENTE

**VEZI FIGURA PD:** 1.Mâner; 2.Acoperiș; 3.Roți spate; 4.Tablă de siguranță; 5.Tapițerie; 6.Orientarea roților față; 7. Suport pentru picioare reglabil.

## ASAMBLARE

**1.DEPLIEREA CADRULUI CĂRUCIORULUI - FIGURILE 1-3:** Trageți mânerul în sus până când cadrul ajunge în poziția finală.Ar trebui să auziți un clic atunci când cadrul se blochează.

**2.ASAMBLAREA ȘI DEZASAMBLAREA ROȚILOR DIN FAȚĂ - FIGURILE 4-5:** Introduceți roata din față în orificiul din față al cadrului, așa cum se arată în figura 4. Fixați până când auziți un clic. Pentru a demonta roțile din față, apăsați mecanismul de îndepărtare a roților (partea cu arc), iar roțile se eliberează rapid prin tragere (figura 5).

**3.ORIENTAREA ROȚILOR DIN FAȚĂ - FIGURA 6:** Pentru a deplasa roțile din față în linie dreaptă, deplasați cursorul în jos. Pentru mișcarea rotativă a roților față, deplasați cursorul în sus.

**4.Asamblarea și dezasamblarea roților din spate - FIGURILE 7:** Introduceți roata spate în orificiul cadrului spate, așa cum se arată în figura 4. Fixați până când auziți un clic. Pentru a dezasambla roțile spate, apăsați butonul și roțile se eliberează rapid prin tragere (Figura 7).

**5. UTILIZAREA FRÎNEI DE PE SPATE– FIGURA 8:** Pentru a activa dispozitivul de parcare și a bloca cele două roți din spate, apăsați pedala axei spate (figura 8). Pentru a elibera frâna, ridicați pedala cu piciorul.

**6. REGLAREA ÎNCLINĂRII SPĂTARULUI SCAUNULUI – FIGURA 9:** Apăsați butonul sistemului de curele de pe spatele scaunului și deplasați-l în sus pentru a regla scaunul în poziția așezat. Apăsați butonul sistemului de curele și deplasați-l în jos pentru a regla scaunul în poziție orizontală.

**7. SUPORT PENTRU PICIOARE – FIGURA 10:** Pentru a regla suportul pentru picioare, țineți apăsat butonul de eliberare de pe ambele părți și plasați-l în poziția dorită.

**8. ATAȘAREA ȘI DETAȘAREA BAREI DE PROTECȚIE – FIGURA 11:** Introduceți cele două capete ale barei de protecție în cele două găuri laterale ale cadrului. Fixați bara de protecție până când auziți un clic. Pentru a îndepărta bara de protecție, apăsați butonul de eliberare de pe ambele părți ale cadrului și trageți în același timp. Bara de protecție poate fi deschisă doar pe o singură parte pentru o îngrijire mai ușoară a bebelușului sau pentru așezarea și scoaterea copilului din cărucior.

**9. PLIEREA CĂRUCIORULUI: FIGURILE 12-13 :** Înainte de a plia căruciorul, acționați dispozitivul de parcare și pliați capota. Țineți apăsat în același timp butonul de deblocare și butonul de pliere de pe cadrul căruciorului și împingeți mânerul înainte până când căruciorul se pliază.

**10. UTILIZARE CENTURII DE SIGURANȚĂ CU 5 PUNCTE DE PRINDERE - FIGURĂ 14:** Pentru a prinde centura, introduceți cele două urechiușe al centurii pentru mijloc în catarama prin ambele părți – trebuie să se audă un sunet de "click" când sunt fixate în mod corect. Centurile pentru umeri se fixează când ambele urechiușe metalice se unesc și se introduc în catarama.

Centurile pentru umeri se fixează când ambele urechiușe metalice se unesc și se introduc în catarama. Dispozitivele de reglare mobile se pun și se reglează cu atenție din ambele părți în așa fel, că centurile să fie prinse pe lângă copil fără a-i crea disconfort. Pentru a elibera centurile, apăsați butonul de pe catarama și trageți pentru a deschide.

## CURĂȚAREA ȘI ÎNTREȚINEREA

1. Verificați în mod regulat dispozitivele pentru blocare, frânele, centurile de siguranță și încheietorile, îmbinările și elementele de fixare, pentru a vă asigura ca toate piesele sunt în stare bună de funcționare, nu sunt uzate și nici defecte.
2. Dacă descoperiți piese slăbite, desprinse sau defecte, ele trebuie să fie reparate de către un service autorizat sau înlocuite cu piese originale. În caz contrar, garanția pentru cărucior poate fi anulată.
3. Nu aduceți modificări la construcția și nu înlocuiți piesele uzate cu altele, care nu sunt potrivite și nu sunt originale. Acest lucru poate duce la funcționarea defectuasă a produsului și accidentarea copilului dumneavoastră. De asemenea, astfel de intervenții neautorizate pot duce la anularea garanției căruciorului.
4. Pentru a curăța rama, părțile murdare de plastic sau de metal, folosiți o cârpă moale din bumbac sau burete, umezite cu apă.
5. Niciodată nu curățați cu substanțe care conțin particule abrazive, amoniac, înalbitor sau spirt. NU spălați la mașina de spălat rufe piesele sau accesoriile detașabile – copertină sau altele, deoarece acest lucru poate duce la defectarea lor. În caz contrar, garanția vă fi anulată.
6. După ce ați curățat căruciorul, întotdeauna lăsați-l să se usuce complet și depăzaceea îl puteți folosi sau pune la depozitat.
7. Pastrați căruciorul în spații închise – la interior. Condițiile din mediul inconjurptor – aerul mării, drumuri acoperite cu sare, ploii acide și altele, dar precum și depozitul în exterior, pot duce la apariția corodării.
8. Nu depozitați căruciorul într-un mediu umed. În caz că ați folosit căruciorul în mediu umed, trebuie să-l depliați, sa-l ștergeți cu o cârpă uscată și sa-l lăsați să se usuce complet în mod natural. Este posibil să apare mucegai, dacă depozitați căruciorul umed.
9. Expunerea exagerată la soare de asemenea poate duce la îmbătrânirea timpurie al pieselor de plastic și pierderea culorilor tapțeriei.
10. Nu lăsați alte obiecte pe cărucior – geți cu bagaj sau cumpărături și altele când îl folosiți sau când îl depozitați, deoarece aceste obiecte îl pot defecta și să se ajungă la accidentarea copilului în el. Dacă nu urmați această instrucțiune, garanția se anulează.

Fabricat pentru Moni în RPC  
Producator si importator: Moni Trade Ltd.,  
Adresa: Bulgaria, Sofia, Trebich, Str. Dolo nr. 1,  
Număr de telefon: 003592/936 07 90, Site: [www.moni.bg](http://www.moni.bg)



**IMPORTANTE! CONSERVA PER RIFERIMENTI FUTURI!**

LEGGI ATTENTAMENTE! CONTIENE INFORMAZIONI, ISTRUZIONI E RACCOMANDAZIONI IMPORTANTI PER IL PRODOTTO E IL SUO UTILIZZO SICURO.

**ATTENZIONE!** GLI SCHEMI E LE FIGURE IN QUESTE ISTRUZIONI SONO ESCLUSIVAMENTE ILLUSTRATIVE E DI GUIDA. IL PRODOTTO ACQUISTATO PUÒ ESSERE DIVERSO DA ESSI. Il produttore si riserva il diritto di modificare qualsiasi parte del prodotto senza preavviso.

**Questo passeggino è adatto a neonati e bambini di età compresa tra 0 e 4 anni o fino a 22 kg (a seconda di quale condizione si verifichi per prima).** L'imbracatura a cinque punti garantisce la sicurezza del bambino. Le posizioni dello schienale, del poggiatesta e del tettuccio sono regolabili.

Il sedile può essere installato in due posizioni, in modo che il bambino possa essere rivolto verso la direzione di marcia o in direzione opposta

Il passeggino è prodotto in conformità ai requisiti delle norme europee in due parti: EN 1888-1:2018+A1:2022 „Articoli per puericoltura. Mezzi su ruote per trasportare i bambini. Parte 1: Carrozine e passeggini.” e EN 1888-2:2018+A1:2022 “Articoli per puericoltura. Mezzi su ruote per trasportare i bambini. Parte 2: Passeggini per bambini oltre i 15 kg fino a 22 kg”.

**AVVERTENZA!** Il vostro bambino sarà protetto al massimo se seguirete le istruzioni e le raccomandazioni contenute nel presente libretto! Prestare attenzione alle avvertenze e prendere tutte le precauzioni necessarie per evitare il rischio di lesioni o danni al bambino e per garantire la sua sicurezza! Se non si osservano e non si rispettano queste istruzioni e raccomandazioni, si è responsabili della sicurezza del bambino! Assicurarsi che tutti coloro che utilizzano il passeggino conoscano le istruzioni e le seguano. Non utilizzare parti o accessori per il passeggino non approvati dal produttore o dal distributore, in quanto ciò potrebbe mettere a rischio il bambino e invalidare la garanzia del passeggino.

## RACCOMANDAZIONI E AVVERTENZE PER UN UTILIZZO SICURO

**ATTENZIONE!**

- **IMPORTANTE – LEGGERE ATTENTAMENTE E CONSERVARE PER FUTURO RIFERIMENTO.**



- **NON LASCIARE MAI IL BAMBINO INCUSTODITO.**

- **PRIMA DELL' USO ASSICURARSI CHE TUTTI I MECCANISMI DI BLOCCAGGIO SIANO CORRETTAMENTE AGGANCIATI.**

- **PER EVITARE LESIONI O FERIMENTI ASSICURARSI CHE IL BAMBINO SIA A DEBITA DISTANZA DURANTE**

**LE OPERAZIONI DI APERTURA E CHIUSURA DEL PRODOTTO.**

- **NON LASCIARE CHE IL BAMBINO GIOCHI CON QUESTO PRODOTTO.**

- **USARE IL SISTEMA DI RITENUTA NON APPENA IL BAMBINO È IN GRADO DI RIMANERE SEDUTO DA SOLO.**

- **QUESTA SEDUTA NON È ADATTA PER BAMBINI DI ETÀ INFERIORE A 6 MESI.**

- **UTILIZZARE SEMPRE IL SISTEMA DI RITENUTA.**

- **PRIMA DELL' USO CONTROLLARE CHE I MECCANISMI DI AGGANCIO DELLA SEDUTA, DELLA NAVICELLA O DEL SEGGIOLINO AUTO SIANO CORRETTAMENTE AGGANCIATI.**

- **QUESTO PRODOTTO NON È ADATTO PER CORRERE O PATTINARE.**

- Il portabebe` (funzione per neonati) è progettato per l'uso da parte di un bambino che non è in grado di stare seduto senza assistenza, di rideporsi e di stare sulle mani e sulle ginocchia. Peso massimo del bambino: 9 kg.

- Il sedile (funzione cestino estivo) non è adatto ai bambini di età inferiore ai 6 mesi.

- Non lasciare un materasso extra di spessore superiore a 20 mm nel portabebebè (da neonati).

- Non mettere mai il cestello su un supporto.

- Utilizzare il cestello solo su una superficie solida, orizzontale ed asciutta.

- Per un neonato, utilizzare la posizione più bassa dello schienale.

- Utilizzare la posizione dello schienale in posizione seduta per i bambini dopo i 6 mesi di età.

- I seggiolino (funzione cestino estivo) non è adatto ai bambini di età inferiore ai 6 mesi!

- Utilizzare il portabebe` per un bambino di peso non superiore a 22 kg.
- Non sovraccaricare il passeggino! Altrimenti potrebbe ribaltarsi e il bambino potrebbe rimanere ferito.
- Qualsiasi carico posizionato e/o attaccato alla maniglia, alla sponda, allo schienale, alla cappottina e/o ai lati del passeggino può comprometterne la stabilità!
- Il carico massimo del cestino portabagagli non deve superare i 2 kg. Non sovraccaricare il cestino dei bagagli e non usarlo per trasportarvi bambini. La mancata osservanza di queste istruzioni invalida la garanzia del passeggino.
- Il passeggino e la cesta sono progettati per essere utilizzati da un solo bambino.
- Questo prodotto non è adatto alla corsa o al pattinaggio.
- Prima di ogni utilizzo, verificare che il passeggino sia correttamente e completamente dispiegato, che tutte le parti siano in buono stato di funzionamento e che siano fissate correttamente nella posizione selezionata. Interrompere l'uso in caso di giunti usurati o allentati, parti danneggiate o mancanti.
- Fissare sempre l'imbracatura tra le gambette e la cintura in vita per garantire la massima protezione e sicurezza quando il bambino inizia ad alzarsi sulle braccia e sulle gambe da solo.
- Quando il portabebe` è installato sul passeggino, non aprire il meccanismo di ripiegamento.
- Non utilizzare il passeggino su scale o scale mobili. Prestare attenzione quando si scende o si sale da un marciapiede o da un gradino. Pericolo di perdita di controllo sul prodotto e di caduta del bambino. Un impatto più violento contro un bordo del marciapiede può compromettere la resistenza della struttura e degli elementi di montaggio.
- Evitare l'uso in prossimità di specchi d'acqua (piscine, ecc.).
- Non utilizzare su terreni irregolari, superfici ghiaiose, in aree erbose (su prati o pascoli), in aree fangose.
- Non permettere al bambino di stare in piedi nel passeggino, di arrampicarsi o di appendersi ad esso.
- Il seggiolino auto non sostituisce la culla o il lettino. Se il bambino ha bisogno di dormire, deve essere messo in un passeggino, in una culla o in un lettino adatti.
- Il montaggio, il ripiegamento e lo spegnimento del passeggino devono essere eseguiti esclusivamente da un adulto.
- Non utilizzare accessori, parti di ricambio e altri componenti non forniti dal produttore! Il costruttore non si assume alcuna responsabilità per la sicurezza nel caso in cui vengano utilizzati pezzi di ricambio diversi da quelli originali ed omologati o raccomandati dal costruttore stesso.
- Non apportare modifiche o cambiamenti alla costruzione! Se necessario, contattare il rivenditore o il servizio di assistenza autorizzato per la consulenza e la riparazione.
- Non collocare corde o lacci supplementari sul prodotto per evitare il rischio di strangolamento.
- Non utilizzare il prodotto se si riscontrano parti mancanti o danneggiate.
- Non consentire la presenza di bambini di età inferiore ai 3 anni prima di aver assemblato completamente il prodotto per evitare l'accesso alle parti piccole e smontate.
- Dopo aver disimballato il prodotto, rimuovere tutti i materiali di imballaggio. Non sono un giocattolo e non lasciare che i bambini ci giochino.
- Tenere lontano dal fuoco. Non utilizzare il prodotto in prossimità di fonti di calore dirette - stufe, fornelli o fiamme libere.
- Non conservare il prodotto in luoghi umidi o alla luce diretta del sole.

## PARTI

**VEDI FIGURA PD:** 1.Maniglia; 2.Tettuccio; 3.Ruote posteriori; 4.Tavoletta di sicurezza; 5.Tappezzeria; 6.Orientamento delle ruote anteriori; 7. Poggiatesta regolabile. Poggiatesta regolabile.

## ASSEMBLAGGIO E USO

**1.DISPIEGAMENTO DEL PASSEGGINO – FIGURE 1-3:** Tirare la maniglia verso l'alto finché il telaio non raggiunge la posizione finale. Si dovrebbe sentire uno scatto quando il telaio si blocca.

**2.MONTAGGIO E SMONTAGGIO DELLE RUOTE ANTERIORI - FIGURE 4-5:** Posizionare la ruota anteriore nell'apertura del telaio anteriore, come indicato nella figura 4. Fissare fino a udire un clic. Per smontare le ruote anteriori, premere il meccanismo di ritiro delle ruote anteriori (la parte di molla) e le ruote vanno facilmente liberate mediante trazione (figura 5).

- 3. ORIENTAMENTO DELLE RUOTE ANTERIORI – FIGURA 6:** Per la corsa rettilinea delle ruote anteriori, spostare il cursore verso il basso. Per far girare la ruota anteriore, spostare il cursore verso l'alto.
- 4. MONTAGGIO E SMONTAGGIO DELLE RUOTE POSTERIORI - FIGURA 7:** Posizionare la ruota posteriore nell'apertura del telaio posteriore, come indicato nella figura 7. Fissare fino a udire un clic. Per smontare le ruote posteriori, premere il pulsante e le ruote vanno facilmente liberate mediante trazione.
- 5. USO DI FRENO DEL TELAIO POSTERIORE - FIGURA 8:** Per attivare il dispositivo di stazionamento e per bloccare le due ruote posteriori, premere in giù il pedale dell'asse posteriore (figura 8). Per sbloccare il freno, sollevare il pedale con il piede.
- 6. REGOLAZIONE DELL'INCLINAZIONE DELLO SCHIENALE - FIGURA 9:** Premere il pulsante del sistema di cinture sullo schienale della seduta e spostarlo verso l'alto per regolare lo schienale in posizione seduta. Premere il pulsante del sistema di cinture e spostarlo verso il basso per regolare lo schienale in posizione orizzontale.
- 7. POGGIAPIEDI – FIGURA 10:** Per regolare il poggiatesta, tenere premuto il pulsante di rilascio su entrambi i lati e posizionarlo nella posizione desiderata.
- 8. INSERIMENTO E RIMOZIONE DELLA BARRA DI PROTEZIONE – FIGURA 11:** Inserire le due estremità della barra di protezione nelle aperture laterali del telaio. Fissare la barra di protezione finché non si sente un clic. Per rimuovere la barra di protezione, premere sul pulsante di rilascio dai due lati del telaio, tirando allo stesso tempo. La barra di protezione può essere aperta solo da un lato per una cura più facile del bambino o per mettere e togliere il bambino dal passeggino.
- 9. PIEGATURA DEL PASSEGGINO – FIGURE 12-13:** Prima di ripiegare il carrello, azionare il dispositivo di parcheggio e ripiegare la cappottina. Tenere contemporaneamente il pulsante di sblocco e il pulsante di ripiegamento sul telaio del passeggino e spingere la maniglia in avanti fino a ripiegare il passeggino.
- 10. UTILIZZO DELLA CINTURA DI SICUREZZA A 5 PUNTI - FIGURA 14:** Per fissare la cintura, inserire le due linguette della cintura sopra le cosce nella fibbia su entrambi i lati - dovrebbero scattare una volta se inserite correttamente. Le cinture per le spalle si montano unendo le linguette metalliche e inserendole nella fibbia. I regolatori scorrevoli sono montati e devono essere regolati con cura su ogni lato, in modo che la cintura sia tesa intorno al bambino senza causargli disagio. Per sganciare la cintura, premere il pulsante della fibbia e tirare per aprirla. 9. Sganciare la cintura.

## PULIZIA E MANUTENZIONE

1. Controllate regolarmente i dispositivi di chiusura, i freni, le cinture di sicurezza e gli elementi di fissaggio, i giunti e i meccanismi di bloccaggio per assicurarvi che siano in buone condizioni, non usurati o danneggiati.
2. Se si trovano parti allentate, rotte o danneggiate, devono essere riparate da un centro di assistenza autorizzato o sostituite con parti originali. In caso contrario, la garanzia del passeggino sarà annullata.
3. Non apportare modifiche alla struttura e non sostituire le parti usurate con parti non adatte e non originali. Ciò può causare il malfunzionamento del passeggino e lesioni al bambino. Inoltre, rende nulla la garanzia del passeggino.
4. Per pulire la tappezzeria, le parti sporche in plastica o in metallo, utilizzare un panno di cotone morbido o una spugna inumidita con acqua.
5. Non pulire mai con detergenti contenenti particelle abrasive, ammoniaci, candeggina o alcol. NON lavare in lavatrice le parti e gli accessori rimovibili (cappottina, ecc.) perché potrebbero danneggiarsi. In difetto, la garanzia sarà annullata.
6. Lasciare sempre asciugare completamente il passeggino una volta pulito e successivamente utilizzarlo o riporlo per l'immagazzinamento.
7. Conservare il passeggino al coperto. Gli agenti ambientali (aria di mare, strade cosparse di sale, piogge acide, ecc.) nonché lo stoccaggio all'aperto provocano la corrosione.
8. Non conservare il passeggino in un ambiente umido. Se il passeggino è stato utilizzato in un ambiente umido, è necessario dispiegarlo, asciugarlo con un panno asciutto e lasciarlo asciugare completamente in modo naturale. Se il passeggino viene tenuto umido, può formarsi della muffa.
9. L'eccessiva esposizione al sole contribuisce a un più rapido invecchiamento delle parti in plastica e allo sbiadimento dei rivestimenti.
10. Quando si utilizza o si mette in deposito il passeggino, non appoggiare altri oggetti sul passeggino (bagagli, borse della spesa, borsette, ecc.), in quanto ciò potrebbe danneggiarlo e provocare lesioni al bambino che vi si trova. La mancata osservanza di queste istruzioni invalida la garanzia.

**Realizzato per Moni nella RPC**  
**Produttore e importatore: Moni Trade Ltd.,**  
**Indirizzo: Bulgaria, Sofia, Trebich, 1 Dolo Str.,**  
**Numero di telefono: 003592/936 07 90,**  
**Sito web: [www.moni.bg](http://www.moni.bg)**

**UPOZORENJE! SAČUVAJTE ZA BUDUĆU REFERENCJU!**

PAŽLJIVO PROČITATE! SADRŽI VAŽNE INFORMACIJE, UPUTSTVA I PREPORUKE O PROIZVODU I ZA NJEGOVO BEZBEDNU UPOTREBU.

**UPOZORENJE!** ŠEME I SLIKE U OVOM PRIRUČNIKU PREDSTAVLJAJU SAMO PRIMERE. PROIZVOD KOJI STE KUPILI MOŽE DA SE RAZLIKUJE OD OVIH. Proizvođač zadržava pravo da promeni bilo koji deo proizvoda bez prethodne najave.

**Ova kolica su pogodna za bebe i decu uzrasta od 0 do 4 godine ili do 22 kg (ono što nastupi ranije).**

Pettačkasti pojas osigurava bezbednost deteta. Položaji naslona za leđa deteta, oslonca za noge i tende su podesivi.

Sedište se može montirati u dva položaja pružajući mogućnost da dete bude okrenuto licem u pravcu kretanja ili u suprotnom pravcu.

Kolica su proizvedena u skladu sa zahtevima evropskog standarda u dva dela: EN 1888-1:2018+A1:2022 Proizvodi za dojenčad i malu decu -- Dečija kolica -- 1. deo: Sklopiva kolica i kolica za novorođenčad i EN 1888-2:2018+A1:2022 „Proizvodi za dojenčad i malu decu -- Dečija kolica -- 2. deo: Kolica za decu težinom od 15 do 22 kg“.

PAŽNJA! Ako pratite uputstva iz ovog priručnika, Vaše dete će biti maksimalno zaštićeno! Obratite pažnju na upozorenja i preduzmite sve neophodne mere bezbednosti da biste sprečili rizik od ozleda ili oštećenja deteta i da biste osigurali njegovu bezbednot! Ako ne poštujete i ne pratite ova uputstva i preporuke. Vi snosite odgovornost o bezbednosti Vašeg deteta! Uverite se da svako ko koristi ova kolica je upoznat sa uputstvima i poštuje ih. Nemojte koristiti delove ili dodatke za kolica koje nisu odobreni od strane proizvođača ili distributera, jer to može dovesti Vaše dete u opasnost i poništiti garanciju na kolica.

## BEZBEDNOSNE PREPORUKE I UPOZORENJA

**UPOZORENJE!**

• **PAŽLJIVO PROČITAJTE OVA UPUTSTVA PRE UPOTREBE PROIZVODA DA BISTE OBEZBEDILI PRAVILNU UPOTREBU KOLICE I SAČUVAJTE IH ZA BUDUĆU UPOTREBU.**



- **NIKADA NE OSTAVLJAJTE DETE BEZ NADZORA.**
- **UVERITE SE DA SU SVI UREĐAJI ZA ZAKLJUČIVANJE AKTIVIRANI PRE UPOTREBE.**
- **DETE DRŽITE NA SIGURNOJ UDALJENOSTI OD SVIH DELOVA PRILIKOM SKLAPANJA, RASKLAPANJA ILI PRILAGOĐAVANJA DEČIJIH KOLICA.**
- **NE DOZVOLITE DETETU DA SE IGRA S OVIM PROIZVODOM.**
- **PRE KORIŠĆENJA PROVERITE DA LI SU UREĐAJI ZA PRIČVRŠĆIVANJE KORPE, SEDIŠTA ILI SEDIŠTA ZA KOLA PRAVILNO ZAKOPČANI.**
- **KORISTITE PARKING UREĐAJ KADA POSTAVLJATE ILI UZIMATE DECU. UVEK AKTIVIRAJTE KOČNICE PRI PARKIRANJU, DOK NA DRŽITE KOLICA ČAK I NA KRATKO.**
- **UVEK KORISTITE SISTEM ZA ZADRŽAVANJE.**
- **KORISTITE SIGURNOSI POJAS NAKON ŠTO DETE MOŽE DA SEDI SAMOSTALNO.**
- Sedeći položaj naslona pogodan je za decu uzrasta od 6 meseci.
- Korpa za novorođenčad je pogodna za dete koje ne može samo da sedi, ne može da se prevrne i ne može da stane na ruke i kolena. Maksimalna težina deteta: 9kg.
- Sedište nije prikladno za decu ispod 6 meseci.
- Nemojte dodati preslavku deblju od 20 mm.
- Nikada nemojte koristiti korpu na postolju.
- Korpu koristite samo na tvrdoj, horizontalnoj i suvoj površini.
- Uvek koristite najniži položaj naslonka za novorođenče.
- Sedeći položaj naslona pogodan je za decu uzrasta od 6 meseci.
- Koristite korpu za dete s težinom do 22 kg.
- Sjedalica (funkcija nosiljke) nije prikladna za djecu mlađu od 6 mjeseci!
- Nemojte preopteretiti kolicu! U suprotnom kolica se može prevrnuti, a dete može biti povređeno.

- Svaki teret postavljen i/ili pričvršćen za dršku, prečku, naslon, tendu i/ili strane kolica može uticati na njenu stabilnosću!
- Maksimalno opterećenje korpe za prtljag ne sme biti veće od 2 kg. Ne preopterećujte prtljažnu korpu i nemojte ju koristiti za vožnju dece u njoj. Nepoštovanje ovih poništava garanciju kolice.
- Maksimalno opterećenje prtljažne korpe ne sme biti veće od 2 kg!
- Kolica i korpa za dečija kolica su namenjeni samo za jedno dete.
- Ovaj proizvod nije pogodan za trčanje ili klizanje!
- Pre svake upotrebe proverite da li je kolica pravilno i potpuno rasklopljena, da li su svi delovi u ispravnom stanju i da li su pravilno fiksirani u odabranom položaju. Prekinite upotrebu ako postoje istrošeni ili labavi spojevi, oštećeni ili nedostajući delovi.
- Uvek stavljajte međunožnu traku između nogu deteta i namestite sigurnosne pojaseve oko struka i ramena za maksimalnu zaštitu i sigurnost kada vaše dete počne samostalno da ustaje.
- Prečku uvijek držite pričvršćenom na ramu kolice dok je dete u kolicima! Ne podižite proizvod za zaštitnu dasku.
- Ne rasklapajte kolice i ne regulirajte položaj naslona leđe dok je dete u njoj.
- Kada je korpa za dece na kolicama, nemojte otvarati mehanizam za sklapanje.
- Nemojte koristiti kolicu na stepenicama i pokretnim stepenicama. Budite oprezni kada se penjete ili silazite niz trotoara.
- Izbegavajte uporebu u blizini vodenih površina (bazeni, itd.)!
- Nemojte koristiti proizvod po neravnom terenu, šljunkovitim površinama, travnatim područjima (livadima i travnjacima), blatnjavim područjima.
- Ne dozvolite detetu da stane, da se penje u kolicama ili da se naginje van nje!
- Autosedište ne zamenjuje kolevka ili krevet. Ako vaše dete treba da spava, trebate ga staviti u odgovarajuća kolica, kolevku ili krevet.
- Sastavljanje, sklapanje i rasklapanje kolica treba da obavlja samo odrasla osoba.
- Nemojte koristiti pribor, rezervne dijelove i druge komponente koji nisu isporučene od proizvođača. Proizvođač ne preuzima nikakvu odgovornost za sigurnost u slučaju da se koriste rezervni delovi, različiti od originalnih za odobreni tip ili preporučeni od njega.
- Nemojte praviti izmene i modifikacije na konstrukciji. Ako je potrebno, obratiti se prodavcu ili ovlašćenom servisu radi konsultacija i popravke.
- Nemojtestaviti dodatne kablove ili vezice na proizvod da biste izbegli rizik od gušenja!
- Nemojte koristiti proizvod ako primetite da neki delovi nedostaju ili su oštećeni!
- Ne dozvolite deci mlađa od 3 godine budu prisutna prije nego što se proizvod potpuno sastavi kako biste izbegli pristup malim i rastavljenim delovima!
- Nakon raspakiranja proizvoda, uklonite sve ambalaže. Nisu igračka i nedozvoljavajte deci da se igraju s njima.
- Držite dalje od vatre. Proizvod nemojte koristiti u blizini neposrednih izvora topline – grejalica, peći ili otvorenog plamena.
- Ne čuvajte proizvod na vlažnim mestima i pod direktnom sunčevom svetlošću!

## DELOVI

**POGLEDAJTE SLIKU PD:** : 1.Ručka; 2. Nadstrešnica; 3. Stražnji kotači; 4. Sigurnosna ploča; 5. Tapećiranje; 6. Orijentacija prednjih kotača; 7. Podesivi oslonac za noge.

## SASTAVLJANJE I UPOTREBA

**1.RASKLAPANJE KOLICA – SLIKE 1-3:** 1.Oslobodite mehanizam za zaključavanje.; 2. Uхватите dršku i povucite je nagore da biste rasklopili okvir.; 3. Kolica su potpuno rasklopljena kada čujete klik.

**2.SASTAVLJANJE I RASTAVLJANJE PREDNIH TOČKOVA - SLIKE 4-5:** Postavite prednji točak u otvor na prednjem okviru kao što je prikazano na slici 4. Fiksirajte dok čujete klik. Da biste rastavili prednje točkove, pritisnite mehanizam za otpuštanje točkova (deo sa oprugom) i točkovi se brzo otpuštaju povlačenjem (slika 5).

**3.ORIJENTACIJA PREDNIH TOČAKA – SLIKA 6:** Za pravolinijsko kretanje prednjih točkova, pomerite klizač nadole. Da bi se prednji točkovi rotirali, pomerite klizač nagore.

**4.SASTAVLJANJE I RASTAVLJANJE ZADNIH TOČKOVA - SLIKA 7:** Postavite zadnji točak u otvor na zadnjem okviru kao što je prikazano na slici 7. Fiksirajte dok ne čujete klik. Da biste rasklopili zadnje točkove, pritisnite taster i točkovi se brzo otpuštaju povlačenjem.

**5.UPOTREBA ZADNJE KOČNICE NA OKVIRU - SLIKA 8:** Da biste uključili uređaj za parkiranje i zaključali oba zadnja točka, pritisnite nadole pedal na zadnjoj osovini (Slika 8). Da biste otpustili kočnicu, podignite pedal u nogom.

**6.PODEŠAVANJE NAGIBA NASLONA SEDIŠTA – SLIKA 9:** Pritisnite taster sistema sa remenima na poleđini sedišta i pomerite ga nagore da biste podesili sedište u sedeći položaj. Pritisnite taster sistema sa remenima i pomerite ga nadole da biste podesili sedište u horizontalni položaj.

**7.OSLONAC ZA NOGE – SLIKE 10:** Za podešavanje oslonca za noge, držite gumb za otpuštanje s obje strane i postavite ga u željeni položaj.

**8.POSTAVLJANJE I UKLANJANJE SIGURNOSNOG BORDA – SLIKA 11:** Umetnite oba kraja sigurnosnog borda u dva bočna otvora na okviru. Fiksirajte sigurnosnog borda dok ne čujete klik. Za uklanjanje sigurnosnog borda pritisnite taster za oslobađanje sa obe strane okvira i povucite bord. Sigurnosni bord se može otvarati samo sa jedne strane radi lakše brige o detetu, da biste mogli da ga lakše izvadite ili postavite u kolicama.

**9. SKLAPANJE KOLICA – SLIKE 12-13:** Za podešavanje oslonca za noge, držite gumb za otpuštanje s obje strane i postavite ga u željeni položaj

**10.KORIŠĆENJE SIGURNOSNI POJAS U 5 TAČAKA – SLIKA 14:** Da biste pričvrstili pojas, umetnite dva jezička pojasa u šnalu sa obe strane – trebalo bi da kliknu kada su pravilno postavljeni. Pojasevi za ramena se postavljaju spajanjem metalnih jezičaka i umetanjem u šnalu. Klizni podešivači su postavljeni i moraju se pažljivo podesiti sa svake strane tako da pojas bude dobro pričvršćen oko vašeg deteta bez izazivanja nelagodnosti. Da biste oslobodili pojas, pritisnite dugme na šnalu i povucite ga da biste ga otvorili.

## ODRŽAVANJE I ČIŠĆENJE PROIZVODA

1. Redovno proveravajte uređaje za zaključavanje, kočnice, sigurnosne pojaseve i dugmeta, zglobove i mehanizme za zaključavanje da biste bili sigurni da su u dobrom stanju i da nisu istrošeni ili oštećeni.
2. Ako pronađete labave, polomljene i oštećene delove, trebalo bi da ih popravi ovlašćeni servis ili da ih zamenite originalnim delovima. U suprotnom, garancija na kolica će biti nevažeća.
3. Ne pravite bilo kakvi modifikacije na konstrukciji niti zamenjujte istrošene delove neodgovarajućim i neoriginalnim. To može dovesti do nepravilno funkcionisanje kolice i povrede vašeg deteta. I takođe garancija kolice može biti poništena.
4. Za čišćenje tkanina, prljavih plastičnih ili metalnih delova proizvoda koristite meku pamučnu krpu ili sunder navlažen vodom.
5. Nikada ne čistite deterdžentima koji sadrže abrazivne čestice, amonijak, izbeljivač ili alkohol. NEMOJTE prati u mašini za pranje veša delove i pribor koji se skidaju – tendu i sl., jer to može dovesti do njihovog oštećenja. U suprotnom, garancija će biti poništena.
6. Uvek pustite da se kolica potpuno osuši nakon čišćenja, a zatim ju koristite ili odložite za skladištenje.
7. Čuvajte kolica u zatvorenom prostoru. Uticaji okoline - morski vazduh, putevi posuti solju, kisele kiše itd., kao i skladištenje na otvorenom mogu dovesti do korozije.
8. Ne čuvajte kolica u vlažnom okruženju. U slučaju da ste kolicu koristili u vlažnom okruženju, trebalo bi da kolicu rasklopite, osušite suvom krpom i ostavite da se potpuno prirodno osuši. Moguće je da se razviti buđ da biste kolicu čuvali vlažnu.
9. Preterano izlaganje suncu doprinosi bržem starenju plastičnih delova i bledenju tkanina.
10. Ne stavljajte bilo kakvih stvari na kolicu – prtljag i torbe za kupovinu, ručne tašne i sl. kada ih koristite ili čuvate, jer to može oštetiti kolicu i izazvati povredu deteta u njima. Nepoštovanje ovog uputstva poništava garanciju.

Napravljeno za Moni u NRK

Proizvođač i uvoznik: Moni Trade doo,

Adresa: Bugarska, Sofija, Trebič, ul. Dolo 1,

Telefon: 003592/936 07 90, veb stranica: [www.moni.bg](http://www.moni.bg)

**BELANGRIJK! BEWAAR VOOR TOEKOMSTIG GEBRUIK!**

LEES AANDACHTIG! BEVAT BELANGRIJKE INFORMATIE, INSTRUCTIES EN AANBEVELINGEN VOOR HET PRODUCT EN HET VEILIGE GEBRUIK ERVAN.

**LET OP!** DE DIAGRAMMEN EN AFBEELDINGEN IN DEZE HANDLEIDING ZIJN ALLEEN TER ILLUSTRATIE EN ADVIES. HET PRODUCT DAT U HEBT GEKOCHT KAN ERVAN AFWIJKEN. De fabrikant behoudt zich het recht voor om enig onderdeel van het product zonder voorafgaande kennisgeving te wijzigen.

**Deze kinderwagen is geschikt voor baby's en kinderen van een leeftijd van 0 tot 4 jaar of met een gewicht tot 22 kg, mits dat vroeger is.** De 5-punts veiligheidsgordel zorgt voor de veiligheid van het kind. De rugleuning, de voetensteun en de overkapping kunnen in verschillende standen worden veresteld.

Het zitje kan in twee standen worden gemonteerd. Hierdoor kan het kind met het gezicht naar voren of naar achteren in de kinderwagen worden geplaatst.

De kinderwagen is in overeenstemming met de eisen van de Europese norm vervaardigd en bestaat uit twee delen: EN 1888-1:2018+A1:2022 "Producten voor het opvoeden van jonge kinderen. Vervoermiddel op wielen voor kinderen. Deel 1: Kinderwagens en kinderwagenmanden" en EN 1888-2:2018+A1:2022 'Producten voor de verzorging van jonge kinderen. Vervoermiddel op wielen voor kinderen. Deel 2: Kinderwagens voor kinderen met een gewicht van 15 kg tot 22 kg'.

**AANDACHT!** Uw kind zal maximaal worden beschermd als u de aanwijzingen en de aanbevelingen van deze instructies opvolgt! Let op de waarschuwingen en neem alle nodige voorzorgsmaatregelen om het risico van letsel of schade aan het kind te voorkomen en zijn veiligheid te garanderen! U bent verantwoordelijk voor de veiligheid van het kind als u deze instructies en aanbevelingen niet naleeft! Zorg ervoor dat elke gebruiker van de kinderwagen de instructies kent en deze opvolgt. Gebruik geen onderdelen of accessoires voor de kinderwagen die niet zijn goedgekeurd door de fabrikant of distributeur. Dit kan namelijk uw kind in gevaar brengen en leiden tot het vervallen van de garantie.

**AANBEVELINGEN EN WAARSCHUWINGEN VOOR VEILIG GEBRUIK****WAARSCHUWING!**

- **BELANGRIJK - LEES ZORGVULDIG EN BEWAR VOOR LATERE RAADPLEGING.**
- **NOOIT HET KIND ZONDER TOEZICHT LATEN.**
- **ZORG ERVOOR DAT ALLE VERGREDELINGSMECHANISMES VAST ZITTEN VOOR DAT JE HET PRODUCT GEBRUIKT.**
- **ZORG ERVOOR DAT HET KIND UIT DE BUURT IS TIJDENS HET INEN UITKLAPPEN VAN HET PRODUCT OM LETSEL TE VOORKOMEN.**
- **LAAT HET KIND NIET MET DIT PRODUCT SPELEN.**
- **GEBRUIK HET VEILIGHEIDSTUIGJE ZODRA HET KIND ZELFSTANDIG RECHTOP KAN ZITTEN.**
- **DIT KINDERWAGENZITJE IS NIET GESCHIKT VOOR KINDEREN JONGER DAN 6 MAANDEN.**
- **ALTIJD HET VEILIGHEIDSTUIGJE GEBRUIKEN.**
- **CONTROLEER VOOR GEBRUIK OF HET WIEGJE, HET KINDERWAGENZITJE, OF HET AUTOSTOELTJE GOED VAST ZIT OP HET KINDERWAGENCHASSIS.**
- Het zitje (functie zomermant) is niet geschikt voor kinderen onder de 6 maanden.
- De mand (functie voor pasgeborenen) is bedoeld voor gebruik door een kind dat niet zonder hulp kan gaan zitten, omrollen en opstaan op handen en knieën. Maximaal gewicht kind: 9 kg.
- Het zitje (functie zomermant) is niet geschikt voor kinderen onder de 6 maanden.
- Laat geen extra matras dikker dan 20 mm in de mand (voor pasgeborenen).
- Gebruik de mand nooit op een standaard.
- Gebruik de mand alleen op een stevige, horizontale en droge ondergrond.
- Gebruik voor een pasgeboren baby de laagste stand van de rugleuning.
- Gebruik de rugleuningpositie voor kinderen vanaf 6 maanden.
- Het zitje (zomer mand functie) is niet geschikt voor kinderen jonger dan 6 maanden!
- Het zitje (zomer mand functie) is niet geschikt voor kinderen jonger dan 6 maanden!
- Gebruik de mand voor een kind dat niet meer dan 22 kg weegt.
- Overlaad de kinderwagen niet! Anders kan hij omslaan en kan het kind gewond raken.



max 22 kg

max 4 years



- Elke lading die wordt geplaatst en/of bevestigd aan het handvat, de plank, de achterkant van de rugleuning, de kap en/of de zijkanten van de kinderwagen kan de stabiliteit beïnvloeden!
- De maximale belasting van de bagagemand mag niet meer zijn dan 2 kg. Overlaad de bagagemand niet en gebruik hem niet voor kinderen om erin te rijden. Als u deze instructies niet opvolgt, vervalt de garantie van de kinderwagen.
- De kinderwagen en de mand zijn bedoeld voor gebruik door slechts één kind.
- Dit product is niet geschikt voor hardlopen of skaten.
- Controleer voor elk gebruik of de kinderwagen correct en volledig is uitgeklaapt, of alle onderdelen in goede staat verkeren en correct in de geselecteerde positie zijn bevestigd. Beëindig het gebruik als er versleten of losse verbindingen, beschadigde of ontbrekende onderdelen zijn.
- Maak de gordel die tussen de beentjes van het kind blijft altijd vast aan de kruisgordel voor maximale bescherming en veiligheid wanneer uw kind zelfstandig gaat staan.
- Houd het veiligheidsbord altijd vast aan het frame van de kinderwagen terwijl het kind erin zit! Til het product niet op aan de beschermplaat.
- Vouw de kinderwagen niet op en pas de positie van de rugleuning niet aan terwijl het kind erin zit.
- Wanneer de mand op de kinderwagen is geïnstalleerd, mag u het inklapmechanisme niet openen.
- Gebruik de kinderwagen niet op trappen of roltrappen. Wees voorzichtig bij het op- of aflopen van een trottoir of trede. Gevaar voor verlies van de controle over het product en het vallen van het kind. Een sterkere stoeprandimpact kan de sterkte van de constructie en de montage beïnvloeden.
- Vermijd het gebruik in de buurt van wateren (zwembaden, enz.).
- Niet gebruiken op oneffen terrein, grindoppervlakken, grasvelden (weiden of gazons), modderige gebieden.
- Laat het kind niet in de kinderwagen staan, erop klimmen of eraan hangen.
- Het autostoeltje vervangt geen wieg of bed. Als uw kind moet slapen, moet het in een geschikte kinderwagen, wieg of bed worden geplaatst.
- Het monteren, in- en uitklappen van de kinderwagen mag alleen door een volwassene worden gedaan.
- Gebruik geen accessoires, reserveonderdelen en andere componenten die niet door de fabrikant zijn geleverd! De fabrikant aanvaardt geen verantwoordelijkheid voor de veiligheid in het geval dat reserveonderdelen worden gebruikt die afwijken van de originele voor het goedgekeurde type of door hem worden aanbevolen.
- Breng geen veranderingen en aanpassingen aan de constructie aan! Neem indien nodig contact op met de dealer of een erkend servicecentrum voor overleg en reparatie.
- Bevestig geen extra snoeren of banden aan het product om verstikkingsgevaar te voorkomen.
- Gebruik het product niet als u merkt dat er onderdelen ontbreken of beschadigd zijn.
- Laat kinderen onder de 3 jaar niet aanwezig zijn voordat u het product volledig heeft gemonteerd om toegang tot kleine en gedemonteerde onderdelen te voorkomen.
- Verwijder na het uitpakken van het product al het verpakkingsmateriaal. Ze zijn geen speelgoed, laat de kinderen niet ermee spelen.
- Bewaar weg van vuur. Gebruik het product niet in de buurt van directe warmtebronnen - kachels, fornuizen of open vuur.
- Bewaar het product niet op vochtige plaatsen en in direct zonlicht.

## ONDERDELEN

**ZIE AFBEELDING PD:** 1.Handgreep; 2.Huif; 3.Achterwielen; 4.Veiligheidsplank; 5.Bekleding; 6.Voorwiel oriëntatie; 7.Verstelbare voetsteun. 7. Verstelbare voetsteun.

## MONTAGE EN GEBRUIK

**1.DE KINDERWAGEN DE KINDERWAGEN UITKLAPPEN – AFBEELDINGEN 1-3:** Trek de hendel omhoog totdat het frame de eindpositie bereikt. Je moet een klik horen wanneer het frame vergrendelt.

**2.VOORWIELEN MONTEREN EN DEMONTEREN - AFBEELDINGEN 4-5:** Steek het voorwiel in het gat van het voorframe zoals weergegeven op afbeelding 4. Vergrendel totdat u een klik hoort. Om de voorwielen te demonteren, drukt u op het wielontgrendelingsmechanisme (het veerbelaste deel) en de wielen worden snel losgemaakt door eraan te trekken (afbeelding 5).

**3.RICHTING VAN DE VOORWIELEN -AFBEELDING 6:** Verplaats de schuifregelaar naar onder om de voorwielen recht te laten rijden. Verplaats de schuifregelaar naar boven om de voorwielen te laten draaien



- 4. ACHTERWIELEN MONTEREN EN DEMONTEREN - AFBEELDING 7:** Steek het achterwiel in het gat van het achterframe zoals weergegeven op afbeelding 7. Bevestig totdat u een klik hoort. Om de achterwielen te demonteren, drukt u op de knop en door eraan te trekken worden de wielen snel losgemaakt (afbeelding 5).
- 5. DE ACHTERFRAMEREM GEBRUIKEN - AFBEELDING 8:** Om de parkeervoorziening in te schakelen en beide achterwielen te vergrendelen, drukt u het achterpedaal in (afbeelding 8). Om de rem vrij te geven, tilt u het pedaal met uw voet omhoog.
- 6. DE RUGLEUNING VAN DE RUGLEUNING AFSTELLEN - AFBEELDING 9 :** Druk op de riemsysteemknop aan de achterkant van de stoel en beweeg deze omhoog om de stoel in de zitpositie te brengen. Druk op de riemsysteemknop en beweeg deze naar beneden om de stoel in een horizontale positie te zetten.
- 7. VOETPEST - AFBEELDING 10 :** Om de voetsteun te verstellen, houdt u de ontgrendelknop aan beide zijden ingedrukt en plaatst u hem in de gewenste positie.
- 8. INSTALLEREN EN VERWIJDEREN VAN DE BESCHERMPLAAT - AFBEELDING 11 :** Steek beide uiteinden van de BESCHERMPLAAT in de twee zijgaten van het frame. Zet het veiligheidsbord vast totdat u een klik hoort (afbeelding 16). Om de beschermplaat te verwijderen, drukt u op de ontgrendelingsknop aan beide zijden van het frame en trekt u tegelijkertijd (afbeelding 17). Het veiligheidsbord kan slechts aan één kant worden geopend om de babyverzorging gemakkelijker te maken of om het kind in en uit de kinderwagen te zetten (afbeelding 18-19).
- 9. DE WAGEN INKLAPPEN – AFBEELDINGEN 12-13:** Bedien de parkeervoorziening en vouw de zonnekap in voordat je de wagen opvouwt. Houd de ontgrendelknop en de vouwknop op het frame van de kinderwagen tegelijkertijd ingedrukt en duw de hendel naar voren totdat de kinderwagen opvouwt.
- 10. EEN 5-PUNTS VEILIGHEIDSGORDEL GEBRUIKEN – AFBEELDING 14:** Om de gordel vast te maken, steek de twee heupgordellipjes aan beide kanten in de gesp - ze moeten klikken als ze goed zitten. De schoudergordels worden bevestigd door de metalen lipjes bij elkaar te brengen en in de gesp te steken. De schuifregelaars zitten op hun plaats en moeten aan elke kant zorgvuldig worden afgesteld, zodat de gordel goed om uw kind zit zonder ongemak te veroorzaken. Om de gordel los te maken, drukt u op de knop op de gesp en trekt u hem open.

## REINIGING EN ONDERHOUD

1. Controleer regelmatig de vergrendelingen, remmen, veiligheidsgordels en gespen, verbindingen en vergrendelingsmechanismen om er zeker van te zijn dat ze in goede staat verkeren en niet versleten of beschadigd zijn.
2. Als u losse, kapotte of beschadigde onderdelen aantreft, moeten deze worden gerepareerd door een erkend servicecentrum of worden vervangen door originele onderdelen. Anders vervalt de garantie van de kinderwagen.
3. Breng geen wijzigingen aan de constructie aan of vervang versleten onderdelen door ongeschikte en niet-originele onderdelen. Hierdoor kan de kinderwagen defect raken en uw kind verwonden. En ook tot het vervallen van de garantie van de kinderwagen.
4. Gebruik een zachte katoenen doek of spons bevochtigd met water om het damast, vuile plastic of metalen delen van het product te reinigen.
5. Reinig nooit met schoonmaakmiddelen die schurende deeltjes, ammoniak, bleekmiddel of alcohol bevatten. Was de verwijderbare onderdelen en accessoires - luifel, enz. - NIET in de wasmachine, omdat dit tot schade kan leiden. Anders vervalt de garantie.
6. Laat de kinderwagen altijd volledig drogen na het schoonmaken en gebruik hem of berg hem op voor opslag pas dan.
7. Berg de kinderwagen binnen op. Omgevingsinvloeden - zeelucht, met zout bezaaide wegen, zure regen enz. evenals buitenopslag leiden tot corrosie.
8. Bewaar de kinderwagen niet in een vochtige omgeving. Als je de kinderwagen in een vochtige omgeving hebt gebruikt, moet je hem uitvouwen, drogen met een droge doek en volledig natuurlijk laten drogen. Er kan zich schimmel ontwikkelen op de kinderwagen als deze vochtig wordt bewaard.
9. Overmatige blootstelling aan de zon draagt bij aan snellere veroudering van kunststof onderdelen en vervaging van damast.
10. Plaats geen andere voorwerpen op de kinderwagen - bagage en boodschappentassen, handtassen, enz. wanneer u deze gebruikt of opbergt, aangezien dit de kinderwagen kan beschadigen en het kind erin kan verwonden. Als u deze instructie niet opvolgt, vervalt de garantie.

**Gemaakt voor Moni in de VRC**

**Fabrikant en importeur: Moni Trade Ltd.,**

**Adres: Bulgarije, Sofia, Trebich, 1 Dolo Str.,**

**Telefoonnummer: 003592/936 07 90, Website: [www.moni.bg](http://www.moni.bg)**

**FONTOS! TARTSA MEG A JÖVŐBELI REFERENCIÁHOZ!**

OLVASD FIGYELMESEN! FONTOS INFORMÁCIÓKAT, UTASÍTÁSOKAT ÉS AJÁNLÁSOKAT TARTALMAZ A TERMÉKRŐL ÉS BIZTONSÁGOS HASZNÁLATÁHOZ.

**FIGYELEM!** A KÉZIKÖNYVBEN SZEREPLŐ ÁBRÁK ÉS ÁBRÁK KIZÁRÓLAG SZEMLE SZÁMÍTÁST ÉS IRÁNYMUTATÁST SZÁMÍTANAK.

AZ ÖN VÁSÁROLT TERMÉK EZTŐL ELTÉRHETŐ LEHET. A gyártó fenntartja a jogot, hogy a termék bármely részét előzetes értesítés nélkül megváltoztassa.

**Ez a babakocsi 0 és 4 év közötti, illetve 22 kg-ig (amelyik előbb bekövetkezik) csecsemőknek és gyermekeknek való.** Az ötpontos szij gondoskodik a gyermek biztonságáról. A háttámla helyzete a gyermek hátának, a lábtámasz és a napvédő állítható.

Az ülés két pozícióban rögzíthető, így a gyermek előre vagy a menetiránnyal ellentétes irányba fordulhat.

A babakocsi az európai szabvány követelményeinek megfelelően két részből áll: EN 1888-1:2018+A1:2022 "Kisgyermek nevelésére szolgáló termékek. Kerek közlekedési eszközök gyerekeknek. 1. rész: Babakocsik és kosarak babakocsikhoz" és EN 1888-2:2018+A1:2022 "Kisgyermek gondozására szolgáló termékek. Kerek szállítóeszközök gyerekek számára. 2. rész: Babakocsik 15 kg és 22 kg közötti súlyú gyermekek számára" .

**FIGYELEM!** Gyermeke maximális védelemben részesül, ha betartja a használati utasítás utasításait és ajánlásait! Ügyeljen a figyelmeztetésekre, és tegyen meg minden szükséges óvintézkedést a gyermek sérülésének vagy károsodásának elkerülése és biztonsága érdekében! Ön felelős a gyermek biztonságáért, ha nem tartja be ezeket az utasításokat és ajánlásokat! Győződjön meg arról, hogy mindenki, aki a babakocsit használja, ismeri az utasításokat, és kövesse azokat. Ne használjon a babakocsihoz olyan alkatrészeket vagy tartozékokat, amelyeket a gyártó vagy a forgalmazó nem hagyott jóvá, mert ezzel veszélybe kerülhet gyermeke, és érvénytelenítheti a babakocsi garanciáját.

**AJÁNLÁSOK ÉS FIGYELMEZTETÉSEK A BIZTONSÁGOS HASZNÁLATHOZ****FIGYELEM!**

- **FONTOS! OLVASSA EL FIGYELMESEN, ÉS ŐRIZZE MEG KÉSŐBBI HIVATKOZÁSHOZ.**
- **SOHA NE HAGYJA A GYERMEKET FELÜGYELET NÉLKÜL.**
- **HASZNÁLAT ELŐTT GYŐZŐDJÖN MEG ARRÓL, HOGY AZ ÖSSZES ZÁRÓESZKÖZ BEKAPCSOLVA VAN.**
- **A SÉRÜLÉSEK ELKERÜLÉSE ÉRDEKÉBEN GYŐZŐDJÖN MEG A GYERMEK BIZTONSÁGOS TÁVOLSÁGBAN, MIELŐTT A TERMÉK BŐVÍTÉSE VAGY HAJTÁSA.**
- **NE HAGYJA GYERMEKEKET JÁTSZANI A TERMÉKEL.**
- **A BIZTONSÁGI ÖV HASZNÁLATA, MIUTÁN A GYERMEK SEGÍTSÉG NÉLKÜL KEZDETT FELÜLNI.**
- **AZ ÜLÉS (NYÁRI KOSÁR FUNKCIÓ) 6 HÓNAPOS ALATTI GYERMEKEKNEK NEM ALKALMAS!**
- **MINDIG HASZNÁLJA A BIZTONSÁGI RENDSZERT.**
- **HASZNÁLAT ELŐTT ELLENŐRIZZE, HOGY A KOSÁR BABA KOCSIHOZ, ÜLÉSRE VAGY AUTÓÜLÉSRE ERŐSÍTŐ ESZKÖZÖK MEGFELELŐEN RÖGZÍTETTEK-E.**
- **EZ A TERMÉK NEM ALKALMAS FUTÁSRA VAGY KORCSOLYÁSRA.**
- **HASZNÁLJA AZ ÜLÉST (NYÁRI KOSÁR FUNKCIÓ) 22 KG-NÁL (0-48 HÓNAP) NAGYOBB GYERMEKEKNEK.**
- **A KOSARAT (ÚJSZÜLETIKNEK SZÁMÍTOTT FUNKCIÓ) SEGÍTSÉG NÉLKÜL FELÜLNI NEM TUDÓ GYERMEK HASZNÁLÁSÁRA SZÁNJA, KÉZÉN ÉS TÉRDÉN FOROG ÉS FELÁLL. A GYERMEK MAXIMÁLIS SÚLYA: 9 KG.**
- **A KOSARAT CSAK KEMÉNY, VÍZSZINTES ÉS SZÁRAZ FELÜLETN HASZNÁLJA!**
- **SOHA NE HASZNÁLJON KOSARAT ÁLLVÁNYON!**
- **ÚJSZÜLETETTÉNél ALKALMAZZON A HÁTSÓL A LEG FEKÜLŐBB HELYZETÉT!**
- **TARTSD TÁVOL A TÚZTÓL!**
- **NE EMELJE MEG A TERMÉKET A VÉDŐTÁBNON KERESZTÜL!**
- **A termék összeszerelését csak felnőtt végezheti!**
- **20 mm-nél vastagabb extra matracot ne hagyjon a kosárban!**
- **A gyermek babakocsiba helyezése és levételekor mindig aktiválja a parkolóberendezést!**
- **Használat előtt győződjön meg arról, hogy a biztonsági övek megfelelően vannak felszerelve és beállítva.**
- **A csomagtartó kosár maximális terhelhetősége nem haladhatja meg a 2 kg-ot!**



max 22 kg

max 4 years

- Ne terhelje túl a kocsit! A fogantyúra, deszkára, a háttámla hátuljára, a tetőre és/vagy a babakocsi oldalaira helyezett és/vagy rögzített teher befolyásolhatja a babakocsi stabilitását!
- A babakocsi és a kosár csak egy gyermek számára készült!
- Ne használjon olyan alkatrészeket és egyéb alkatrészeket, amelyeket nem a gyártó szállított! A gyártó nem vállal felelősséget a biztonságért abban az esetben, ha olyan pótalkatrészeket használnak, amelyek eltérnek a jóváhagyott típushoz vagy az általa javasolt eredetitől.
- Ne végezzen változtatásokat és módosításokat a szerkezeten! Ha szükséges, forduljon a kereskedőhöz vagy egy hivatalos szervizközpontoz tanácsadás és javítás céljából.
- Az autósülés nem helyettesíti a táskát vagy az ágyat. Ha a gyermeknek nem kell aludnia, helyezze megfelelő babakocsiba, ládába vagy ágyba.
- Ne használja a terméket, ha hiányzó vagy sérült alkatrészt észlel!
- Ne engedje, hogy 3 évesnél fiatalabb gyermekek tartózkodjanak a termék teljes összeszerelése előtt, nehogy hozzáférjenek a kisméretű és szétszerelt alkatrészekhez!
- A fulladásveszély elkerülése érdekében ne rögzítsen további zsinórokat vagy kötéseket a termékhez!
- Ne használja a babakocsit lépcsőn vagy mozgólépcsőn, és legyen körültekintő, amikor járdán vagy lépcsőn megy fel vagy le.
- Ne engedje, hogy 3 évesnél fiatalabb gyermekek tartózkodjanak a termék teljes összeszerelése előtt, nehogy hozzáférjenek a kisméretű és szétszerelt alkatrészekhez!
- A fulladásveszély elkerülése érdekében ne rögzítsen további zsinórokat vagy kötéseket a termékhez!
- Ne használja a babakocsit lépcsőn vagy mozgólépcsőn, és legyen körültekintő, amikor járdán vagy lépcsőn megy fel vagy le.
- A fulladásveszély elkerülése érdekében tartsa távol a műanyag csomagolást gyermekektől!
- Ne használja a babakocsit lépcsőn vagy mozgólépcsőn, és legyen körültekintő, amikor járdán vagy lépcsőn megy fel vagy le.
- NE tároljon a terméket nedves helyen és közvetlen napfénynek kitéve!

## ALKATRÉSZEK

**LÁSD PD. ÁBRÁT:** 1.Handgreep; 2.Huif; 3.Achterwielen; 4.Veilighedsplank; 5.Bekleding; 6.Voorwiel oriëntatie; 7.Verstelbare voetsteun. 7. Verstelbare voetsteun.

## SZERELÉS ÉS HASZNÁLAT

**1.A KERET KITEKERÉSE - 1-3. FIGURÁK:** Húzza felfelé a fogantyút, amíg a keret el nem éri a végállást. Hallania kell egy kattánást, amikor a keret reteszeliődik.

**2.AZ ELSŐ KEREK ÖSSZESZERELÉSE ÉS LESZERELÉSE – 4-5. ÁBRA:** Illessze az első kereket az elülső keret furatába az 4. ábrán látható módon. Zárja le, amíg kattánást nem hall. Az első kerekek szétszereléséhez nyomja meg a rugós szerkezetet, és a kerekek húzással gyorsan kioldódnak (5. ábra).

**3.AZ ELSŐ KEREK IRÁNYZATA – 6 ÁBRA:** Az első kerekek egyenes haladásához mozgassa lefelé a csúszkát. Az első kerekek forogásához mozgassa felfelé a csúszkát.

**4.A HÁTSÓ KEREK ÖSSZESZERELÉSE ÉS LESZERELÉSE – 7 ÁBRA:** Helyezze a hátsó kereket a keret hátsó nyílásába a 7. ábrán látható módon. Zárja le, amíg kattánást nem hall. A hátsó kerekek szétszereléséhez nyomja meg a gombot, és a kerekek húzással gyorsan kioldódnak.

**5.A HÁTSÓ KERETFÉK HASZNÁLATA – 8. ÁBRA:** A parkolóberendezés bekapcsolásához és mindkét hátsó kerék reteszeléséhez nyomja le a hátsó tengely pedált (8. ábra). A fék kioldásához emelje fel a pedált a lábával.

**6.AZ ÜLÉSHÁTÁS DÖNTÉSÉNEK BEÁLLÍTÁSA – 9 ÁBRA:** Nyomja be a csúszkát a szijrendszernek az ülés hátulján, és mozgassa felfelé, hogy az ülést ülő helyzetbe állítsa. Nyomja meg a hevederrendszer csúszkáját, és mozgassa lefelé az ülés vízszintes helyzetbe állításához.

**7.LÁBTÁMASZ – 10 ÁBRA:** A lábtartó beállításához tartsa lenyomva a kioldógombot mindkét oldalon, és helyezze a kívánt pozícióba.

**8.A VÉDŐTÁBLA FELSZERELÉSE ÉS ELTÁVOLÍTÁSA - 11 ÁBRA:** Helyezze el a védőtábla két végét a keret két oldalsó nyílásában. Rögzítse a biztonsági táblát, amíg kattánást nem hall. A védőlemez eltávolításához nyomja meg a keret mindkét oldalán lévő kioldógombot, és egyidejűleg húzza meg. A biztonsági tábla csak az egyik oldalon nyitható a baba könnyebb gondozása vagy a baba babakocsiba való be- és kihelyezése érdekében.

**9. A KOCSI ÖSSZEHAJTÁSA – 12-13. ÁBRA:** A babakocsi összecukása előtt működtesse a parkolási eszközt, és hajtja össze a kabintetőt. Tartsa egyszerre lenyomva a babakocsi vázán lévő feloldó és összecukó gombot, és nyomja előre a fogantyút, amíg a babakocsi össze nem hajtódik.

**10. EGY PONT BIZTONSÁGI ÖV – 14 ÁBRA:** Az öv rögzítéséhez illesse be a két kétpontos öv fület a csatba mindkét oldalon – megfelelő rögzítéskor kattanniuk kell. A vállövek felszerelése a fém fülek összefogásával és a csatba való behelyezésével történik. A csúszo beállítók a helyükön vannak, és mindkét oldalon gondosan be kell állítani őket, hogy az öv kényelmesen illeszkedjen gyermeke köré anélkül, hogy kényelmetlenséget okozna. Az öv kioldásához nyomja meg a csat gombját, és húzza meg a nyitáshoz.

## A TERMÉK ÁPOLÁSA ÉS TISZTÍTÁSA

1. Rendszeresen ellenőrizze a reteszelőberendezéseket, a fékeket, a biztonsági öveket és a csatokat, az ízületeket és a reteszelő mechanizmusokat, hogy megbizonyosodjon arról, hogy azok működőképeseek, nem koptak vagy sérültek.
2. Ha laza, törött vagy sérült alkatrészeket talál, javíttassa meg őket egy hivatalos szervizközpontban, vagy cserélje ki eredeti alkatrészekre. Ellenkező esetben a kosárra vonatkozó garancia érvényét veszti.
3. Ne végezzen semmilyen módosítást a szerkezeten, és ne cserélje ki a kopott alkatrészeket nem megfelelő és nem eredeti alkatrészekre. Ez a babakocsi meghibásodását és a gyermek sérülését okozhatja. És akár a kosár garanciájának érvénytelenítéséig.
4. A Damaszk, a termék szennyezett műanyag- vagy fémrészeinek tisztításához használjon puha pamutkendőt vagy vízzel megnedvesített szivacsot.
5. Soha ne tisztítsa súroló hatású részecskéket, ammóniát, fehérítőt vagy alkoholt tartalmazó tisztítószerrel. NE mossa a mosógépben a kivehető részeket és tartozékokat - elötetőt stb., mert ez megsérülhet. Ellenkező esetben a garancia érvényét veszti.
6. Tisztítás után mindig hagyja teljesen megszáradni a babakocsit, majd használja vagy tegye el tárolásra.
7. Tárolja a babakocsit zárt térben. A környezeti hatások - tengeri levegő, sós utak, savas esők stb., valamint a kültéri tárolás korrózióhoz vezetnek.
8. Ne tárolja a babakocsit nedves környezetben. Abban az esetben, ha nedvesen használta a babakocsit környezetbe, hajtja ki, szárítsa meg száraz ruhával, és hagyja teljesen természetes módon megszáradni. A babakocsin penész képződhet, ha nedvesen tárolja.
9. A leégett napozás hozzájárul a műanyag alkatrészek gyorsabb öregedéséhez és a Damaszk kifakulásához.
10. Használatkor vagy tároláskor NE helyezzen a babakocsi belsejébe más tárgyakat - poggyászt, bevásárlótáskát, táskát stb., mert ez károsíthatja a babakocsit és a benne lévő gyermek sérülését okozhatja.

**Gyártott Moni részére Chinában**  
**Gyártó és importáló: Moni Trade Cím:**  
**Bulgária, Szófia, Trebich negyed, Dolo**  
**tca 1. Telefonszám: 02/936 07 90,**  
**Weboldal: [www.moni.bg](http://www.moni.bg)**