

**BG: ИНСТРУКЦИЯ ЗА УПОТРЕБА НА ДЕТСКИ АКУМУЛАТОРЕН
ДЖИП С 2.4G ДИСТАНЦИОННО УПРАВЛЕНИЕ**

МОДЕЛ: MERCEDES-AMG G63

АРТИКУЛЕН НОМЕР: G63 AMG

**EN: USER MANUAL FOR CHILDREN BATTERY-OPERATED SUV
WITH 2.4G REMOTE CONTROL**

MODEL: MERCEDES-AMG G63

ITEM NO.: G63 AMG



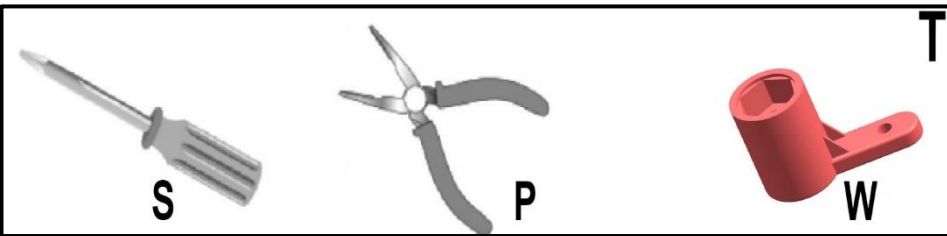
BG: ВАЖНО! ПРОЧЕТЕТЕ ВНИМАТЕЛНО И ЗАПАЗЕТЕ ЗА БЪДЕЩИ СПРАВКИ!
ИНСТРУКЦИЯТА ЗА УПОТРЕБА СЪДЪРЖА ВАЖНА ИНФОРМАЦИЯ ЗА
СГЛОБЯВАНЕТО, ПРАВИЛНОТО ИЗПОЛЗВАНЕ И ПОДДРЪЖКАТА НА ПРОДУКТА.
АКУМУЛАТОРНИЯТ ДЖИП ОТГОВАРЯ НА ИЗИСКВАНИЯТА НА ЕВРОПЕЙСКИ
СТАНДАРТ EN 71-1-2-3.

ВНИМАНИЕ! СХЕМИТЕ И ФИГУРИТЕ В ТАЗИ ИНСТРУКЦИЯ СА САМО
ИЛЮСТРАТИВНИ И НАСОЧВАЩИ. ПРОДУКТЪТ, КОЙТО СТЕ ЗАКУПИЛИ МОЖЕ ДА СЕ
РАЗЛИЧАВА ОТ ТЯХ.

EN: IMPORTANT! READ CAREFULLY AND KEEP FOR FUTURE REFERENCE!
THE USER MANUAL CONTAINS IMPORTANT INFORMATION ON THE ASSEMBLY,
CORRECT USE AND MAINTENANCE OF THE PRODUCT. THE BO SUV COMPLIES WITH
THE REQUIREMENTS OF EUROPEAN STANDARD EN 71-1-2-3.

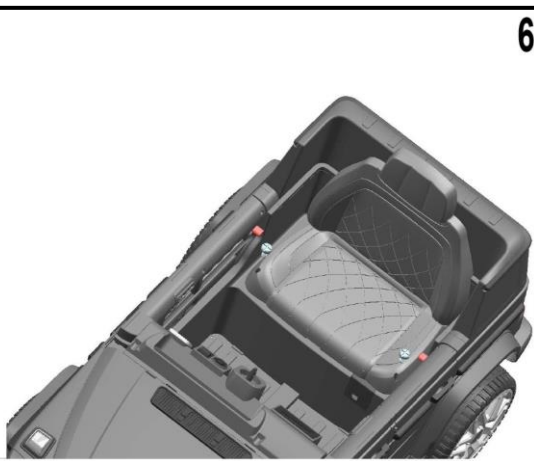
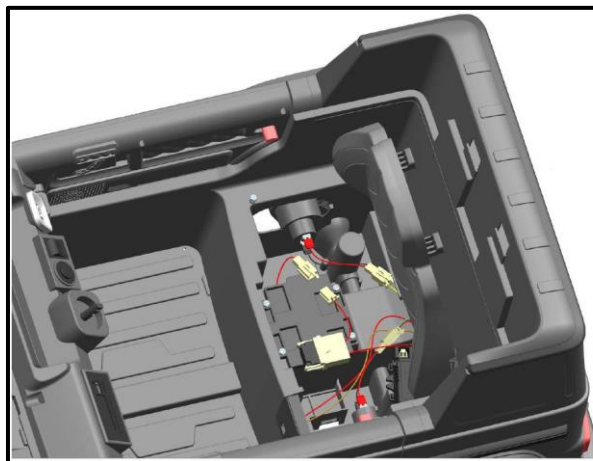
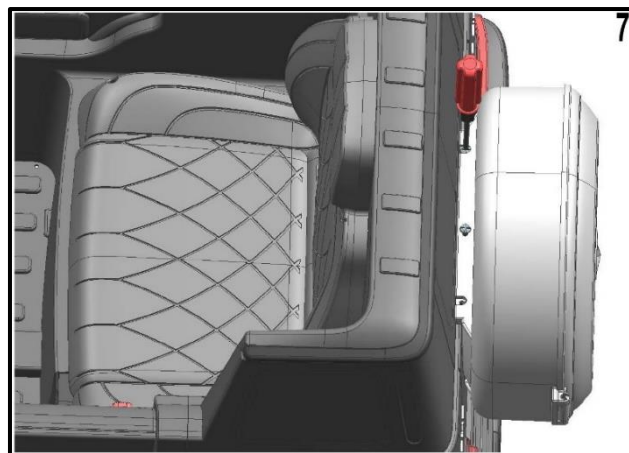
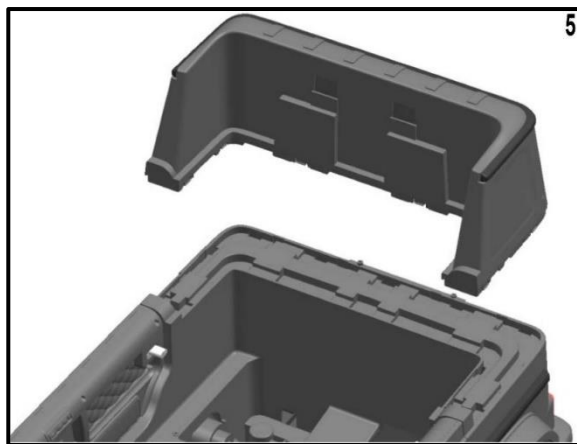
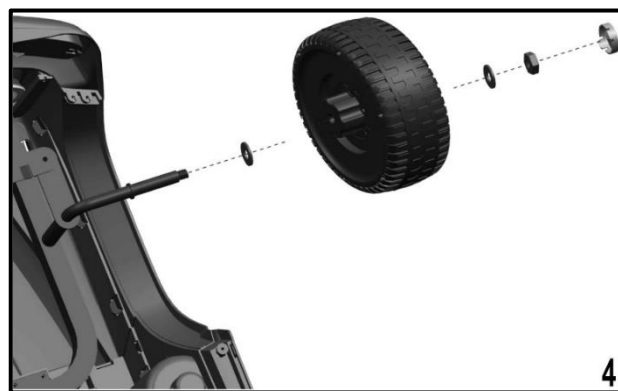
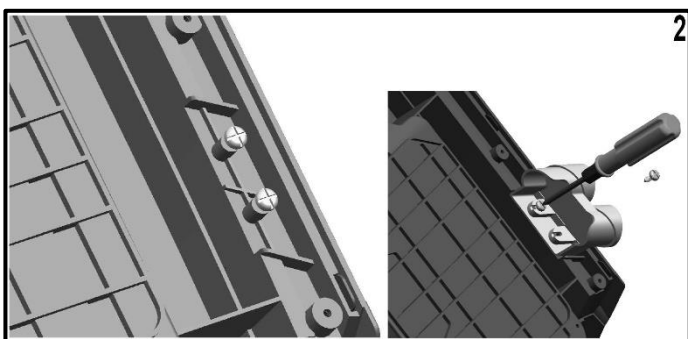
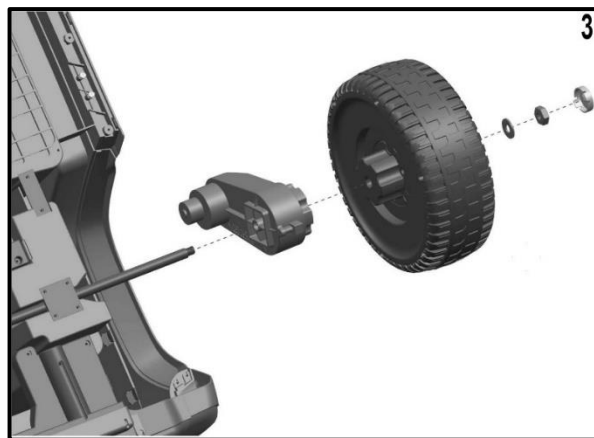
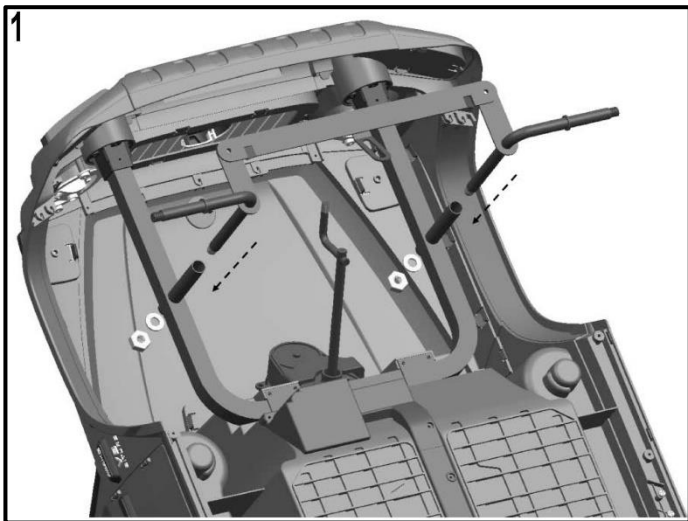
WARNING! THE SHEMES AND FIGURES IN THIS INSTRUCTIONS ARE FOR
ILLUSTRATIVE PURPOSE ONLY. THE PRODUCT YOU HAVE BOUGHT MAY DIFFER
FROM THEM.

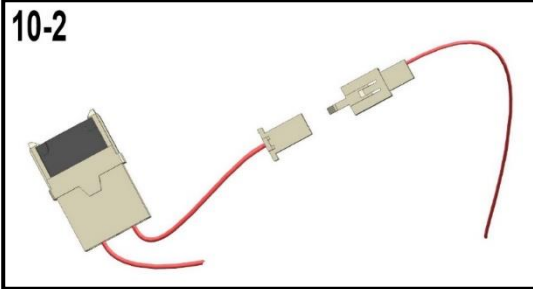
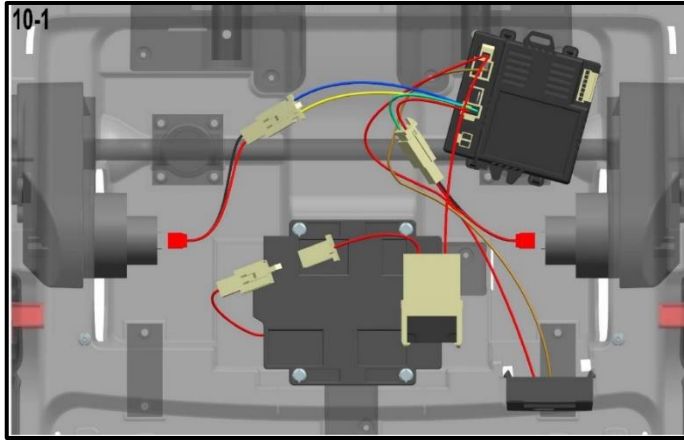
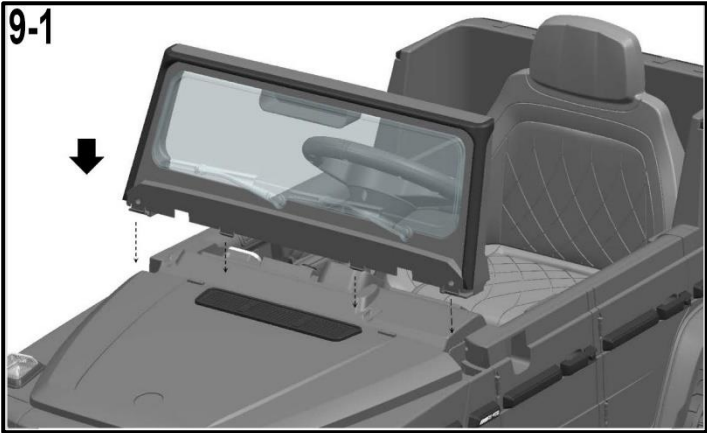
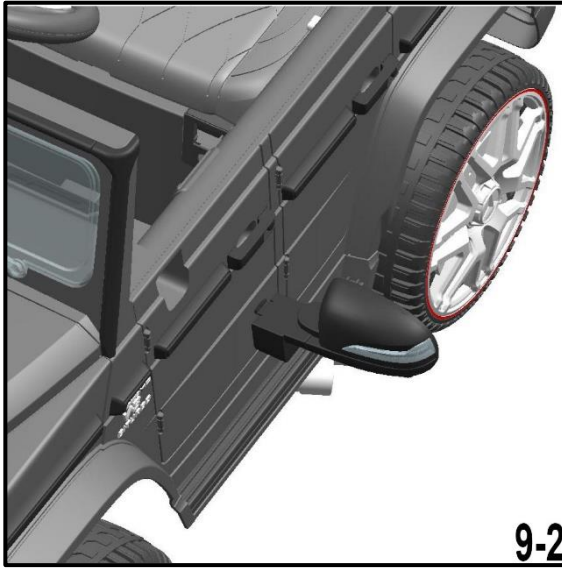
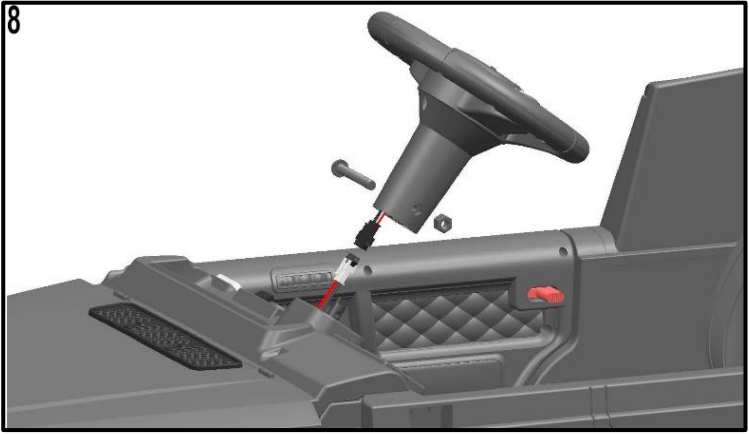
ДИАГРАМА НА ЧАСТИТЕ/ PARTS DIAGRAM



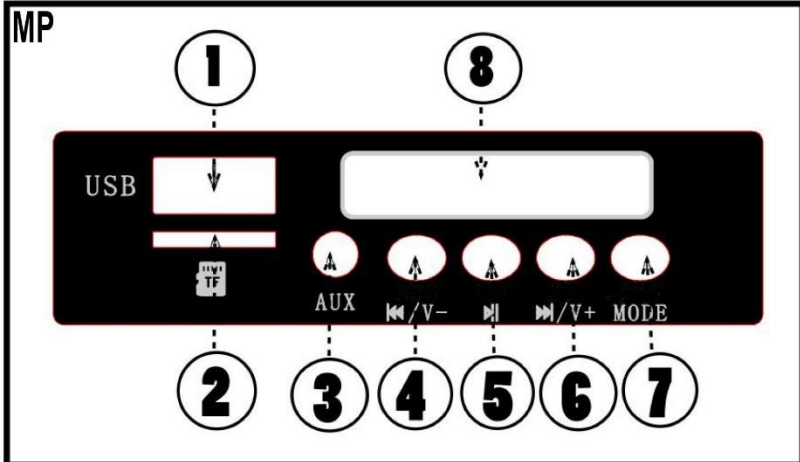
1	
2	
3	
4	
5	
6	
7	
8	
9	
10	
11	
12	
13	
14	
15	
16	
17	

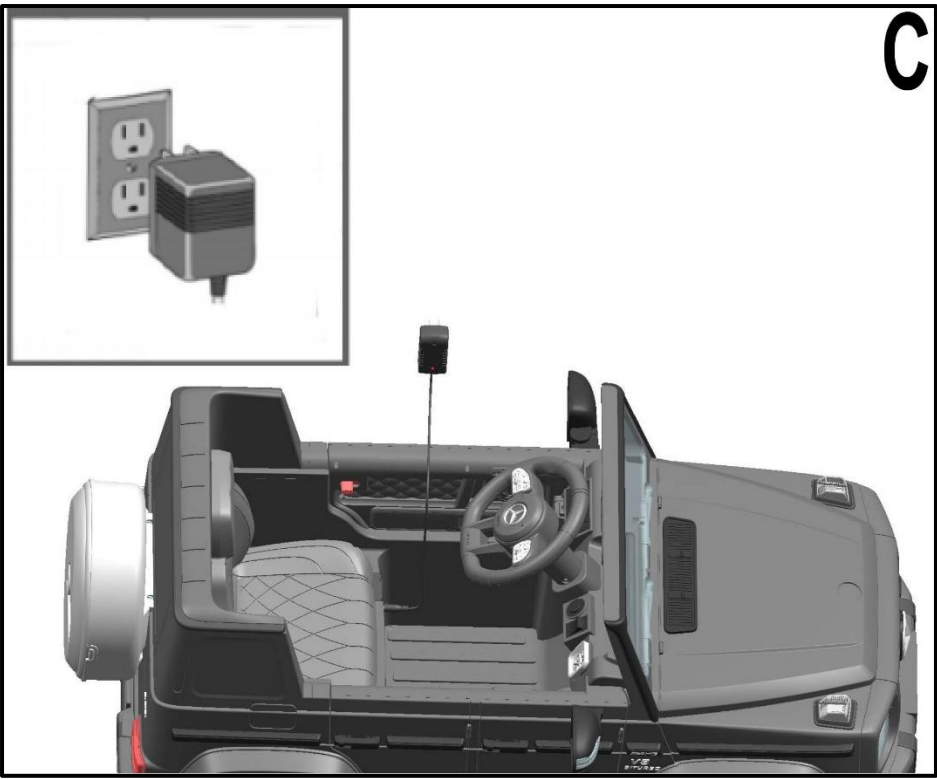
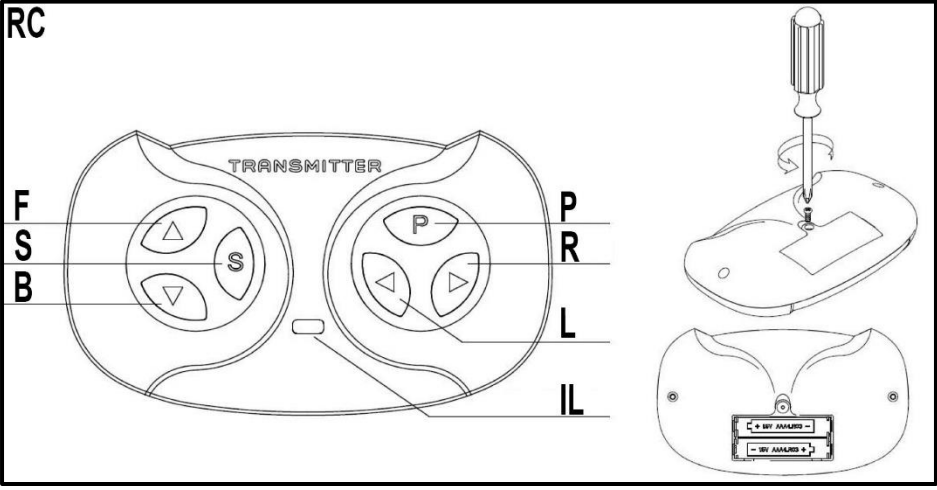
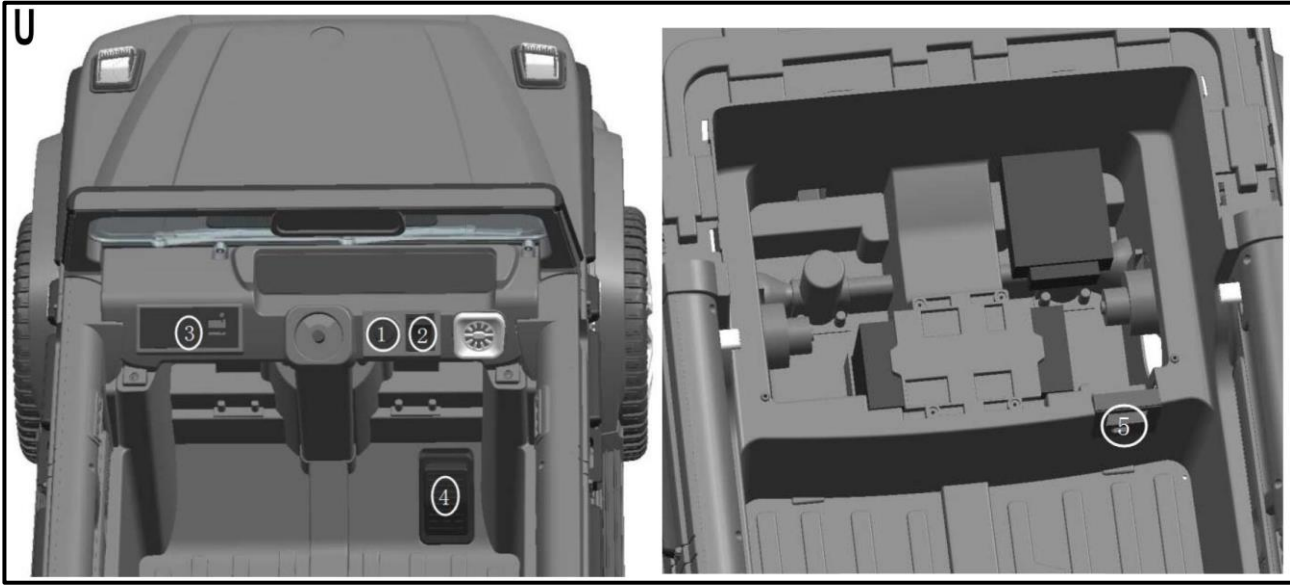
СТЪПКИ НА СГЛОБЯВАНЕ/ ASSEMBLY STEPS





УПОТРЕБА И ЗАРЕЖДАНЕ/ USE AND CHARGING





Подходяща възраст	36 – 72 месеца	Максимална товароносимост	< 25 кг
Скорост	2.5 – 4.5 km/h	Размер на продукта	110 x 69 x 56.5 cm
Зарядно	Входящ ток: 100-240VAC Изходящ ток: DC12V 700mA	Батерия	1*12V4.5Ah
Начин на хранване	Чрез акумулаторна батерия	Време за зареждане	8 ~ 12 Часа
Време за употреба	Около 45 минути след пълно зареждане	Среден живот на батерията	Около 300 зареждания
Работна честота на дистанционното управление	2.4GHz	Обхват на устройството за дистанционно управление	До максимум 10 - 15 метра



Използвайте само на равна повърхност!

Не използвайте на затревени и кални площи!

ВНИМАНИЕ!

• НЕ ИЗПОЛЗВАЙТЕ В КАЛНИ ТЕРЕНИ!!!!

- **ИЗИСКВА СЕ СГЛОБЯВАНЕ ОТ СПЕЦИАЛИСТ.** Продуктът съдържа малки части, които трябва да бъдат сглобени само от възрастен. Дръжте децата настрана по време на сглобяването.
- Преди сглобяването винаги сваляйте предпазните материали и изхвърлете всички опаковки.
- **ОПАСНОСТ ОТ ЗАДАВЯНЕ** – Малки части. Не е подходящо за деца под 36 месеца.

ПРЕПОРЪКИ И ПРЕДУПРЕЖДЕНИЯ ЗА БЕЗОПАСНА УПОТРЕБА

- **Внимание!** Да се употребява само при пряк надзор на възрастен.
- **НИКОГА НЕ ОСТАВЯЙТЕ ДЕТЕТО БЕЗ НАДЗОР.** Винаги наблюдавайте детето, когато използва акумулаторния джип.
- **Внимание!** Тази играчка не е подходяща за деца под 3-годишна възраст поради нейната максималната скорост.
- Предназначено за деца от 36 – 72 месеца с максимално тегло до 25 кг.
- Тази играчка няма спирачка.
- Да се използва само по предназначение. Акумулаторният джип е играчка – той не е предназначен за превозване на хора на дълги разстояния или за превозване на багаж и др.
- Изисква се сглобяване от възрастен.
- По време на сглобяването на джипа, не трябва да има деца под 3 години в близост. Дребни части. Риск от задавяне.
- Дръжте опаковката на продукта на място, недостъпно за деца по време на разопаковането и след това.
- Поставянето и зареждането на батериите да се извършва само от възрастен.
- Използвайте с повишено внимание. Необходими са умения за избягване на падания или сблъсъци, които биха причинили нараняване на потребителя или на трети лица.
- **Внимание!** При употреба следва да се носят лични предпазни средства. Да не се използват по платното за движение на превозни средства.
- Продуктът е предназначен за употреба само от едно дете на сесия.
- Никога не използвайте по пътните платна, в близост до коли, на или близо до стръмни наклони или стълбища, плувни басейни или други водни тела, в кални терени или заблатени участъци!
- Периодично проверявайте състоянието и целостта на отделните детайли, защото в случай на повреда е възможно нараняване на вашето дете.

- Не трябва да използвате джипа, ако установите, че има разхлабени, износени или повредени части. Колелата трябва да се движат свободно.
- Винаги да се носят обувки по време на употреба. Детето не трябва да бъде босо при употребата на играчката или с обувки с хлъзгава подметка.
- Винаги да се седи на седалката. Не позволявайте на детето да стъпва върху седалката или да употребява акумулаторния джип, докато е в изправено положение.
- Детето не трябва да скача с джипа от бордюри или други по-високи части, както и да се блъска в тях.
- Трябва да научите вашето дете, както и другите деца, които са в близост до джипа, да не докосват колелата с ръце или други предмети, докато е в движение.
- Не поставяйте и не връзвайте по играчката предмети или други аксесоари и връзки. Това може да предизвика закачане, омотаване и нарушаване на равновесието, вследствие на което детето може да се нарани.
- Не модифицирайте никоя от частите на продукта!
- Да се държи далеч от преки източници на топлина – отоплителни уреди, открит огън и други.
- Не използвайте джипа навън в дъждовни дни, не го мокрете обилно с вода или с други течности по време на игра или при почистване. Така ще предотвратите риска от увреждане на играчката, впоследствие появата на ръжда по металните части и нарушаване на стабилността на връзките.

Правила за Безопасно Каране

❖ Дръжте децата само в Безопасни Зони за Каране:

- Да не се използва по наклонени и стръмни площи или стълбища, в близост до плувни басейни или други водни тела.
 - Да се кара само по равни терени и безопасни площадки. Като например – във вашия дом, парк или площадка за игра.
 - Забранява се използването на продукта зад спрели автомобили, по или близо до оживени пътища, улици, реки, хълмове, издатини, ескалатори и други опасни места.
 - **Никога не използвайте по** поляни или други тревни площи, на или близо до стръмни склонове.
 - Избягвайте песъчливи или други твърди и груби повърхности. Не използвайте в лошо време (сняг, дъжд, силен вятър), или на слабо осветени места, или там, където няма добър изглед, или където има препятствия.
 - Никога не използвайте на тъмно. Детето Ви може да срещне неочаквани препятствия и да се стигне до инцидент. Използвайте само през деня или на добре осветени места.
 - ❖ Забранено е да съкращавате електрическите кабели или да добавяте други електрически части.
 - ❖ Проверявайте жиците, буксите и конекторите периодично.
 - ❖ Не позволявайте децата да пипат колелата или да бъдат в близост до тях, когато акумулаторният джип се движи.
 - ❖ Продуктът има регулируеми предпазни колани. Инструктирайте децата как да си поставят предпазния колан преди употреба, за да гарантирате безопасността им.
 - ❖ Някои аксесоари на джипа може да се повредят при неправилно управление, бъдете внимателни.
 - ❖ Не използвайте внезапно превключвателя напред-назад, докато джипа е в движение. Може да се използва само, когато играчката е спряна от движение.
- При рестартирането на мотора може да се появят искри. Забранено е да стартирате джипа при силно възпламеними и експлозивни среди, като например бензиностанции.
- ❖ Възрастен трябва да прочете внимателно тази инструкция и да даде правилни насоки на децата преди игра с продукта. Покажете им как да стартират и отпускат педала, как да спират джипа и как да действат при неизправности.
 - ❖ Когато не използвате повече играчката, спрете я от захранване.
 - ❖ Не променяйте нищо по корпуса и частите на продукта. Това може да доведе до дестабилизиране на играчката и нараняване на Вашето дете.

❖ Следното трябва да се потвърди преди употребата на продукта:

- **Важно!** Преди употребата на продукта за първи път, батерията трябва да се зареди за 4 – 6 часа, но не повече от 10 часа. Само възрастен може да зарежда и презарежда батерията.
- Проверявайте редовно всички винтове, гайки и предпазни покрития и ги затягайте, ако е нужно!
- Преди всяка употреба проверявайте седалката. Дали е правилно поставена и безопасна (фиксирана) с помощта на винт.
- За да се избегнат инциденти, уверете се, че акумулаторният джип е напълно безопасен преди употреба.

НАСОКИ ЗА БАТЕРИЯТА/ ЗАРЯДНОТО/ ЗАРЕЖДАНЕ НА БАТЕРИЯТА

Акумулаторна Батерия/ Зарядно/ Алкални батерии

1. Батерията/ зарядното/ алкалните батерии не са играчки и е строго забранено децата да играят с тях.
2. Непрезаредимите батерии не трябва да се презареждат, затова не ги презареждайте.
3. Не смесвайте стари с нови батерии или батерии от различни типове: алкални, стандартни (въглерод-цинкови) или презаредими (никел-кадмиеви).
4. Зареждането на батериите трябва да се прави само от възрастен.
5. Извадете презаредимите батерии от джипа с изключение на акумулаторната батерия, преди да започнете да ги зареждате.

6. Поставете батериите според ± поляритета в отделението на батериите.
7. Изтощените батерии трябва незабавно да се извадят от продукта.
8. Извадете батериите, ако няма да използвате продукта дълго време.
9. Не скъсявайте клемите на акумулаторната батерия.
10. Използвайте само предоставените от производителя акумулаторна батерия и зарядно.
11. Не използвайте батерията или зарядното за друг продукт, защото това може да доведе до прегряване, пожар или експлозия.
12. **НЕ ОТВАРЯЙТЕ** батерията и зарядното.
13. **НЕ ЗАРЕЖДАЙТЕ** батерията наобратно.
14. Винаги поддържайте батерията суха. Не допускайте батерията да влиза в контакт с прясна или солена вода.

СПИСЪК НА ЧАСТИТЕ

Преди да започнете да сглобявате акумулаторния джип, извадете частите от опаковката и проверете дали са налични всички описани по-долу. Запазете опаковките, докато завършите напълно сглобяването.

Вижте таблицата на страница 1 и Фигура PD: 1. Корпус на джипа – 1 бр.; 2. Предно декоративно стъкло – 1 бр.; 3. Задна рамка – 1 бр.; 4. Седалка – 1 бр.; 5. Волан – 1 бр.; 6. Странични огледала – 1 к-кт; 7. Гуми – 4 бр.; 8. Декоративни тасове, поставени на гумите – 4 бр.; 9. Декоративни ауспуси – ляв и десен – 2 бр.; 10. Предна ос – 1 бр.; 11. Гаечни ключове – 2 бр.; 12. Зарядно – 1 бр.; 13. Дистанционно управление – 1 бр.; 14. Кабел за MP3 плейър – 1 бр.; 15. Заден декоративен кош – 1 бр.; 16. Инструкция за употреба – 1 бр.; 17. Капачки за гумите – 4 бр.;

СТЪПКИ НА СГЛОБЯВАНЕ

❖ **За сглобяването ще са ви нужни инструментите, изобразени на Фигура T:** S – Отвертка (не е включена в опаковката) – 1 бр.; P – Клеци (не са включени в опаковката) – 1 бр.; W – Гаечен ключ – (включени в опаковката) – 2 бр.

1. Монтиране на предната ос и страничните декоративни ауспуси – Вижте Фигури 1 и 2: Обърнете корпуса на джипа на равна повърхност така, че долната му част да е насочена към вас.

-Предната ос: Вземете оста. Вкарайте долните тръби на оста в съответните държачи на предната рамка. На долните краища на тръбите поставете по една шайба и по една гайка. Фиксирайте гайките с гаечен ключ.

-Странични декоративни ауспуси: Вземете ауспусите и разграничете левия от десния. Открийте местата за поставяне на ауспусите. Свалете винтовете M4X12 от тях. Поставете ауспусите и ги фиксирайте с винтовете.

2. Монтиране на задните гуми – Вижте Фигура 3: Задните редуктори са предварително монтирани към задната ос. Поставете на лявата и дясната страна на задната ос в тази последователност: задна гума → 10 мм шайба → M8 гайка. Зъбчатките на гумите трябва да паснат плътно към зъбните колела на редукторите. С помощта на гаечен ключ затегнете гайките от двете страни на оста, за да ги фиксирате. След това прикрепете декоративните капачки на гумите. Натиснете внимателно, докато се фиксират към гумите. Ще чуете звук на щракване.

3. Монтиране на предните гуми – Вижте Фигура 4: Поставете на лявата и дясната страна на предната ос в тази последователност: шайба → предна гума → 10 шайба → M8 гайка. С помощта на гаечен ключ затегнете гайките от двете страни на оста, за да ги фиксирате. След това прикрепете декоративните капачки на гумите. Натиснете внимателно, докато се фиксират към гумите. Ще чуете звук на щракване.

4. Монтиране на задната рамка – Вижте Фигура 5: Обърнете джипа така, че да застане на гумите. Поставете рамката в задната част на корпуса на джипа. Пластмасовите щифтове на рамката трябва да паснат към съответните отвори на корпуса. Натиснете внимателно надолу, за да фиксирате рамката. **Внимавайте!** Ако приложете твърде голяма сила, може да счупите някоя от частите.

5. Свързване на кабелите на джипа с батерията и поставяне на седалката – Вижте Фигури 6, 10-1 и 10-2:

-Вижте фигури 10-1 и 10-2: Свържете червеният кабел на джипа с червения кабел/ клемата на батерията. Свържете червените кабели с редукторите. **Никога** не обръщайте полярността. **Никога** не свързвайте черен кабел с червена клемата, или обратното. Това може да доведе до токов удар.

-Вижте Фигура 6: Поставете седалката в задната част на джипа. Пластмасовите издатини на седалката трябва да се фиксират в съответните отвори на корпуса на джипа. Фиксирайте седалката с помощта на два винта 4*12 мм.

6. Монтиране на задния кош – Вижте Фигура 7: Поставете коша в задната част на корпуса на джипа. Фиксирайте го с помощта на 2 винта 4x12 мм.

7. Поставяне на волана – Вижте Фигура 8: Свалете фиксиращия машинен болт Ø5x40 и M5 гайка от волана. Свържете кабела на волана с този, показващ се от таблото на джипа. След това, вкарайте кабелите в отвора. Поставете волана на върха на кормилния вал. **Внимавайте** да не скъсате кабелите. Подравнете отворите на волана с тези на кормилния вал. Промушете през тях машинния болт Ø5x40 и го фиксирайте с помощта на M5 гайка и отвертка.

8. Монтиране на предното стъкло и страничните огледала – Вижте Фигури 9-1 и 9-2:

-Предно стъкло: Поставете стъклото в предната част на корпуса. Пластмасовите му щифтове трябва да влязат в съответните отвори на корпуса. Натиснете внимателно надолу, за да го фиксирате. **Внимавайте!** Ако приложете твърде голяма сила, може да счупите някоя от частите. Застопорете краищата на стъклото с винтове.

-Странични огледала: Поставете огледалата в страничните отвори на вратите, предназначени за тях. Натиснете внимателно, докато се фиксират. **Отбележете!** Преди да монтирате огледалата трябва да разграничите дясното от лявото.

УПОТРЕБА НА АКУМУЛАТОРНИЯ ДЖИП

➤ **Отбележете!** Когато сменяте посоката на движение, първо се уверете, че джипът не се движи. В противен случай, ако сменяте внезапно посоката на движение без да сте спрели джипа, може да се стигне до повреда на редуктора и мотора.

I. Задвижване и функции – Вижте Фигура U:

1. **Бутон за захранване:** Натиснете бутона ON/OFF, за да стартирате или изключите джипа от захранването.

2. Превключвател за движение Напред и Назад:

-**Движение Напред:** Поставете превключвателя за Напред/ назад (Forward▲/ Back▼) в позиция “Forward ▲” напред и натиснете педала, за да придвижите джипа напред.

-**Движение Назад:** Поставете бутона F/B в позиция „Back ▼” назад и натиснете педала, за да придвижите джипа назад.

-**Спиране:** вдигнете крака си от педала, за да се спре джипа от движение.

3. **Музикален плейър** – на фигура MP са обозначени отделните бутони по плейъра. Вижте по – долу за информация за функциите на тези бутони.

4. Педал.

5. Контакт за зареждане на батерията.

II. Музикален плейър – бутони и функции – Вижте Фигура MP:

1. **USB интерфейс** – за свързване на аудио устройство.

2. **Слот за TF карта** – за поставяне на TF карта.

3. **MP3 интерфейс** – за свързване на аудио устройство.

4. **Намаляне на звука/ Английски** – натиснете продължително за намаляване на звука. Натиснете еднократно за образователни функции.

5. **Бутон Пауза** – натиснете за пауза на мелодиите. Натиснете отново, за да пуснете отново аудио функциите.

6. **Увеличаване на звука/ Мелодии** – натиснете продължително за увеличаване на звука. Натиснете за пускане на музика.

7. **Приказки** – натиснете, за да прозвучат различни приказки.

8. **Дисплей за оставащия заряд на батерията** – Ако показва заряд над 13.20, батерията е напълно заредена. При волтаж от 13.1 – 12.60 има достатъчно заряд за нормална употреба на джипа. А ако показва под 12.5V, трябва да заредите акумулаторната батерия незабавно!

III. **Волан – Вижте Фигура SW: A. Клаксон; B. Музикални функции.**



Не слушайте силно музика, тъй като това може да доведе до увреждане на слуха.

УПОТРЕБА НА ДИСТАНЦИОННОТО УПРАВЛЕНИЕ

САМО ВЪЗРАСТЕН МОЖЕ ДА ИЗПОЛЗВА ДИСТАНЦИОННОТО УПРАВЛЕНИЕ!

Употребата на дистанционното управление е винаги водещо пред придвижването на джипа чрез ръчно управление и педала.

(Ако използвате дистанционното управление, педалът няма как да работи.)

I. ПОСТАВЯНЕ НА БАТЕРИИТЕ:

ВНИМАНИЕ! При поставянето на батериите не трябва да присъстват деца!

1. В комплекта не са включени батерии.

2. Отвъртете винта на капака на отделението за батерии с помощта на отвертка и го оставете настрана.

3. След това поставете 2 бр. AAA (1.5V) батерии в отделението, като спазвате правилния поляритет (+/-), означен на дъното на отделението.

4. Поставете обратно капачето на отделението за батерии и го застопорете с помощта на винта.

5. С батерията трябва да борави възрастен. Не позволявайте децата да си играят с батериите.

6. **Внимание!** Поставянето и по-нататъшната смяна на батериите трябва да се извърши от възрастен.

II. Бутони на дистанционното управление – Вижте Фигура RC:

- F – Напред – натиснете, за да предвижите джипа напред;

- B – Назад – натиснете, за да предвижите джипа назад;

- P – Спиране/ Пауза – натиснете, за да спрете джипа от движение;

- L – Завиване наляво – натиснете, за да завие джипа наляво;

- R – Завиване надясно – натиснете, за да завие джипа надясно;

- S – Избор на скорост – натиснете, за да предвижите джипа с бавна (1 индикаторна светлина), средна скорост (2 индикаторни светлини) или висока скорост (3 индикаторни светлини). Която и скорост да изберете, винаги джипът ще стартира с ниска скорост.

- IL – LED индикаторна светлина за различните скорости;

III. Свързване на устройството за дистанционно управление с джипа:

1. Изключете джипа от захранването. Сложете батерии в отделението на дистанционното управление.

2. Задръжте едновременно бутоните за движение Напред и Назад за около 3 секунди. Индикаторът за скоростта ще започне да пресврътне. Включете захранването на акумулаторния джип. Светлинният индикатор ще спре да мига. Това означава, че свързването е било успешно.

3. Ако не е успешно свързването, светлинният индикатор ще продължи да мига. В този случай, изключете джипа от захранване, извадете батериите от отделението на дистанционното управление и повторете стъпки 1 и 2.

4. Дистанционното управление ще се изключи автоматично и ще премине в режим за пестене на енергия, ако не го използвате след 15 секунди.

5. Използваното устройство за дистанционно управление на акумулаторния джип G63 AMG е с артикулен номер JR1602FCC.

➤ С настоящото, Мони Трейд ООД, декларира, че този тип радиосъоръжение, модел JR1602FCC, е в съответствие с Директива 2014/53/ЕС. Пълният текст на ЕО декларацията за съответствие може да се намери на следния интернет адрес: www.moni.bg.

IV. Важна информация за батериите:

1. Винаги махайте изтощените батерии и не ги изхвърляйте заедно с битовия отпадък, а на определените за целта места. Те са рециклируеми.

2. Използвайте батерии с означения размер и волтаж на дъното на отделението за батерии.

3. Препоръчват се алкални батерии.

4. Ако не използвате продукта за дълго време, винаги изваждайте батериите.

5. Когато сменяте с нови батерии, винаги сменяйте всички батерии. Децата не трябва да присъстват по време на смяната на батериите.

6. Не смесвайте стари с нови батерии.

7. Не смесвайте алкални, стандартни (Въглерод - Цинкови), или презаредими (Никел – Кадмиеви) батерии.

8. Не слагайте батериите в огън, тъй като те може да избухнат или да протекат.

ЗАРЕЖДАНЕ НА АКУМУЛАТОРНАТА БАТЕРИЯ НА ИГРАЧКАТА

ЗАРЕЖДАНЕТО НА АКУМУЛАТОРНАТА БАТЕРИЯ ТРЯБВА ДА СЕ ИЗВЪРШВА САМО ОТ ВЪЗРАСТЕН!

1. Преди употреба за първи път, трябва да заредите батерията за 4 - 6 часа. Не презареждайте батерията за повече от 10 часа, за да избегнете прегряване на батерията и зарядното.

2. След всяка употреба или веднъж в месеца минимум трябва да зареждате акумулаторната батерия от 8 до 12 часа, но не повече от 20 часа.

3. Когато нормалната скорост на играчката очевидно започне да се понижава или след всяко използване на продукта, заредете батерията.

4. Проверявайте батерията, зарядното и техните букси и кабели за прекомерно износване или повреда всеки път преди да започнете да зареждате батерията. Ако откриете износване или повреда, не използвайте зарядното или батерията, докато не се смени износената или повредената част.

5. Зареждането на батерията трябва да става само в сухи зони.

6. Нормално е батерията и зарядното да се затоплят по време на зареждане.

7. Зареждайте батерията поне веднъж в месеца, дори когато количката не се използва.

8. При стайна температура под 5 градуса по Целзий, зареждането трябва да се удължи с 3-5 часа. Под - 5 градуса по Целзий, не използвайте този продукт.

9. Зареждане:

• Изключете акумулаторния джип от захранване преди да започнете да зареждате батерията.

• Вижте фигура СН. Свържете буксата на зарядното към контакта за зареждане.

• Поставете щепсела на зарядното в контакт от главната електропреносна мрежа.

• Уверете се, че акумулаторният джип е спрял от движение преди да започнете да зареждате!

ВНИМАНИЕ!

• ЗА ДА ПРЕДПАЗИТЕ ОТ ОГЪН И ЕЛЕКТРИЧЕСКИ УДАР:

- Винаги използвайте само презаредимата батерия и зарядното предоставени със закупения продукт. **НИКОГА НЕ ИЗПОЛЗВАЙТЕ** батерия или зарядно на друга марка или друг продукт.

- Не поставяйте батерията или зарядното за друг продукт. Може да се стигне до прегряване, пожар или експлозия.

- **НИКОГА** не променяйте електрическата верига. Ако направите някакви промени по нея може да се стигне до късо съединение, пожар или експлозия или системата перманентно да се повреди.

- **НЕ ПОЗВОЛЯВАЙТЕ ДА СЕ ОСЪЩЕСТВЯВА ДИРЕКТЕН КОНТАКТ МЕЖДУ КЛЕМИТЕ НА БАТЕРИЯТА. МОЖЕ ДА СЕ СТИГНЕ ДО ПОЖАР ИЛИ ЕКСПЛОЗИЯ.**

Не позволявайте какъвто и да вид течност да попада върху батерията или нейните компоненти.

- По време на зареждането на батерията се получават експлозивни газове. Не зареждайте в близост до източници на топлина или възпламенени вещества. Зареждайте батерията САМО в добре проветриви помещения.

- Никога не вдигайте батерията за жиците или зарядното. Може да възникне повреда по батерията и това да доведе до пожар. Вдигайте батерията **САМО** за кутията.

- Зареждайте батерията само в сухи зони.

ВНИМАНИЕ!

•Клемите на батериите, терминалите и свързаните с тях части съдържат олово и оловни компоненти, химикали, които според Щата на Калифорния могат да причинят ракови заболявания и репродуктивни увреждания.

•**Винаги мийте ръцете си след работа с батерията.**

•Не отваряйте батерията. Батерията съдържа оловна киселина и други материали, които са токсични и корозивни.

•Не отваряйте зарядното! Откритите жици и електрически компоненти кутията на зарядното може да предизвикат електрически удар.

• Само възрастен може да борави или зарежда батерията. **НИКОГА** не позволявайте децата да работят с или да зареждат батерията. Батерията е тежка и съдържа оловна киселина (електролит).

• Не изпускайте батерията. Това може да доведе до трайно увреждане на батерията или да се стигне до сериозни наранявания.

• Преди да започнете да зареждате продукта трябва да проверите дали зарядното, батерията и кабелите са в добро състояние. Ако има някаква повреда по някоя от тези части, трябва да преустановите употребата им, докато се отстрани неизправността.

• Не позволявайте батерията да се изтощи напълно. Трябва да я презареждате след всяка употреба или веднъж месечно, ако не я използвате редовно.

• При зареждане не обръщайте батерията наобратно.

• Винаги обезопасявайте и застопорявайте акумулаторната батерия с помощта на скобата. В противен случай батерията може да изпадне и да нарани детето, ако акумулаторният джип се преобърне.

• Съвсем нормално е зарядното да се затопли по време на зареждане, но ако зарядното е много горещо, трябва да преустановите зареждането и да проверите адаптера и батерията.

• Преди да приберете акумулаторния джип за съхранение, трябва да заредите батерията му напълно. След това на всеки 3 месеца трябва да я зареждате, за да удължите живота ѝ.

• При зареждането джипът е неизползваем, тъй като се спира тока по електрическата система.

•На децата не е позволено да боравят със зарядното. С него трябва да борави само възрастен. След зареждане винаги го прибирайте на място, недостъпно за деца. Зарядното не се счита за играчка.



ОТСТРАНЯВАНЕ НА ИЗТОЩЕНАТА БАТЕРИЯ

Вашата батерия в един момент ще загуби способността си да задържа заряд. В зависимост от количеството на употреба и вариращите условия, батерията би трябвало да може да се използва от една до три години. За да подмените батерията и да отстраните изтощената, следвайте следните стъпки:

1. Свалете седалката на акумулаторния джип.

2. Свалете буксите на кабелите на батерията.

3. Свалете металната скоба, предпазваща батерията от падане.

4. Внимателно вдигнете батерията.

• В зависимост от състоянието на батерията (напр. протичане) може да искате да носите предпазни ръкавици преди да свалите батерията.

• Не вдигайте батерията за нейните клеми или кабели.

5. Поставете изтощената батерия в найлонова опаковка.

Важно! Запечатана оловно-киселинна батерия трябва да се рециклира или изхвърли по екологосъобразен начин с цел опазване на околната среда от замърсяване. Батерията съдържа оловна киселина (електролит) и трябва да се отстранява по екологосъобразен начин и според нормативните изисквания. НЕ изхвърляйте акумулаторната батерия в огън, тъй като тя може да експлодира или да протече. НЕ изхвърляйте оловно-киселинната батерия в кофите за битов отпадък. Инсинерацията (изгарянето), депонирането или смесването на запечатаните оловно-киселинни батерии с битовия отпадък е забранено от закона. Изтощената акумулаторна батерия може да се занесе за рециклиране в местния център по рециклиране или в център за продажба на такива батерии.

6. Подменете батерията с нова и свържете всички кабели и букси отново.

7. Поставете обратно металната скоба, предпазваща батерията от обръщане или изпадане.

8. Поставете обратно седалката на акумулаторния джип.

НАРЪЧНИК ЗА ОТСТРАНЯВАНЕ НА НЕИЗПРАВНОСТИ

Проблем	Възможна Причина	Решение
Акумулаторният джип не се движи	Батерията може да няма достатъчно заряд	Презаредете батерията. Зареждайте винаги след всяка употреба, или поне веднъж месечно. Препоръчително е за 8 – 12 часа, но не повече от 20 часа.
	Паднала е някоя от гайките, фиксиращи гумите.	Поставете гайката отново на оста и я фиксирайте с гаечен ключ.

Проблем	Възможна Причина	Решение
Акумулаторният джип не се движи	Батерията е повредена	Свържете се с <i>търговския обект, от който сте купили продукта.</i>
	Термопрекъсвачът е паднал, поради претоварване	Автоматичен рестартирац бушон е свързан към батерията. При претоварване този бушон ще спре джипа от захранване за 15 – 20 секунди. Изключете джипа и изчакайте няколко минути преди да го включите отново. За да избегнете прекъсване на захранването, поради бадане на бушона: 1.Максималното натоварване е до 25 кг. Претоварване е забранено. 2.Не завързвайте каквото и да е зад този продукт с цел дърпане. 3.Не позволявайте достъпа на вода или други течности до електрическите части на джипа. 4.Не правете сами промени по електрическата система на джипа.
	Разкачени кабели	Свържете ги наново.
	Повредени кабели	Свържете се с <i>търговския обект, от който сте купили продукта.</i>
	Моторът е повреден.	Свържете се с <i>търговския обект, от който сте купили продукта.</i>
	Превключвателят на педала не е добре свързан.	Свържете се с <i>търговския обект, от който сте купили продукта.</i>
Акумулаторният джип не може да се движи напред или назад.	Проверете дали се предава ток към превключвателя за напред/ назад.	Ако не се предава ток към този превключвател, свържете се с търговския обект, от който сте купили продукта.
	Паднали кабели.	Свържете ги наново.
Акумулаторният джип се движи бавно.	Батерията не е заредена.	Зареждайте батерията редовно след всяка употреба. Препоръчително е да се зарежда от 8 до 12 часа, но не повече от 20.
	Батерията е стара и е загубила способността си да задържа заряд.	Обикновено батерията при правилно зареждане издържа от 1 до 3 години. Ако батерията вече не задържа заряд, подменете я с нова. За целта се свържете с търговския обект, от който сте купили продукта.
	Акумулаторният джип е претоварен.	Максималната товароносимост е 25 кг.
	Използвате джипа на неравна повърхност – по пясък/ чакъл/ тревист район.	Използвайте само на равна асфалтирана повърхност!
	Някой от моторите при задвижващите редуктори е повреден.	Свържете се с <i>търговския обект, от който сте купили продукта.</i>
Батерията не се зарежда	Буксата на кабелите на батерията е разхлабена.	Проверете дали кабелите на батерията са разкачени. Свържете ги наново.
	Зарядното не е включено	Проверете дали зарядното за батерията е включено към работещ контакт от основната електрическа система.
	Зарядното е повредено.	Свържете се с търговския обект, от който сте закупили продукта.

Проблем	Възможна Причина	Решение
Батерията не се зарежда	Повредена батерия.	Подменете с нова. Свържете се с търговския обект, от който сте закупили продукта.
Джипът се движи, но няма звуци и светлини.	Проверете дали всички превключватели за звуци и светлини са в добро състояние.	Ако не са, свържете се с търговския обект, от който сте закупили продукта.
	Разкачени кабели.	Свържете ги наново.
Колелата се въртят, но джипът не помръдва.	Проверете дали задвижващите гуми се въртят.	Ако ли не, проверете дали няма повредени редуктори. Ако редукторите са повредени, свържете се с търговския обект, от който сте закупили продукта.
Зарядното се затопля по време на зареждане	Това е нормална реакция по време на зареждане. Ако все пак температурата е твърде висока, проверете дали токът не е твърде силен или батерията е дала накъсо.	
От батерията се издава бръмчащ звук.	Това е нормална реакция по време на зареждане.	

ПОЧИСТВАНЕ И ПОДДРЪЖКА НА АКУМУЛАТОРНИЯ ДЖИП

❖ Почистване:

1. Не почиствайте продукта с маркуч. Не го мийте с вода и сапун. Не използвайте джипа, когато вали дъжд или сняг. Водата може да повреди мотора, електрическата система и батерията.
2. Почиствайте акумулаторния джип само със мека суха кърпа. За да възстановите блясъка на пластмасовите части, използвайте полиращ препарат за мебели, който **НЕ СЪДЪРЖА** восък. Не използвайте силни абразивни почистващи препарати.

❖ Поддръжка и съхранение:

1. Отговорността е изцяло на родителите/ възрастен да провери главните части на играчката преди употреба. Редовно проверявайте за потенциален риск от повреда/ нараняване – батерията, зарядното, електрически кабели или жици, букси, винтове, корпус, задвижващи системи, колела, затягащи елементи – дали са в добро състояние или не, дали има някакви повреди, счупени или отчупени части. Ако откриете такива, преустановете употребата на продукта, докато се отстрани повредата. За консултация се свържете с търговския обект, от който сте закупили продукта или с вносителя.
2. Уверете се, че пластмасовите части на играчката не са пукнати или счупени.
3. От време на време използвайте смазочно масло, за да смажете движещите части като например колела и задвижващи връзки. Трябва да нанасяте много тънък слой от маслото и да внимавате при нанасянето му.
4. Съхранявайте джипа само в изправено състояние, не го обръщайте наобратно и не го накланяйте. Паркирайте акумулаторния джип в затворено помещение или го покрийте с брезент, за да го предпазите от мокро време.
5. Когато не използвате продукта, трябва да го съхранявате на сухо, хладно и проветриво място. Не съхранявайте продукта в близост до източници на топлина – открит огън, отоплителни уреди или готварски печки, а също и на влажни места.

6. САМО ЗА ВЪЗРАСТНИ: презареждайте батерията след всяка употреба. Презареждайте батерията поне веднъж месечно, когато не използвате акумулаторния джип.

7. Когато не се използва акумулаторния джип, трябва всички електрически източници да са изключени. Всички превключватели трябва да са в нулево положение или в позиция "stop". Разкачете и буксите на кабелите на батерията.

8. Ако няма да се използва продукта за дълго време, трябва да заредите батерията напълно, преди да го приберете. А за да поддържате по-дълъг живот на батерията, трябва да я зареждате на всеки три месеца.

9. Преди да приберете джипа за съхранение трябва да: поставите бутона за захранване в положение OFF, да извадите кабелите от всички букси и да извадите акумулаторната батерия от джипа. Съхранявайте я на подходящо място (сухо, хладно и проветриво помещение). Не позволявайте на деца да играят в близост до батерията.

10. ВАЖНО! НЕ ПРАВЕТЕ ПРОМЕНИ ПО КОРПУСА НА ДЖИПА И ОСНОВНИТЕ МУ ЧАСТИ, А СЪЩО И ПО ЕЛЕКТРИЧЕСКАТА ИНСТАЛАЦИЯ! Това може да доведе до неизправности по джипа, неправилен начин на работа и до риск от нараняване на Вашето дете. Поддръжките на тези части трябва да се правят от вещи лице – оторизиран сервиз или вносител.

11. Не презареждайте незаредими батерии, не смесвайте стари с нови или различни видове батерии. Внимавайте за поляритета при поставяне на батериите.

12. Не променяйте структурата на този продукт и електрическата му система. Всякакви промени трябва да се извършват само под ръководството на техник. При проблеми се свържете с търговското лице, от което сте закупили продукта или вносителя.

УСЛОВИЯ НА ТЪРГОВСКАТА ГАРАНЦИЯ

I. ГАРАНЦИЯТА ОТПАДА И РЕКЛАМАЦИЯТА НЕ СЕ ОБСЛУЖВА БЕЗПЛАТНО КОГАТО:

- НЕ СТЕ ЗАПАЗИЛИ КАСОВАТА БЕЛЕЖКА И/ИЛИ ФАКТУРАТА.
- НЕ СА СПАЗЕНИ УКАЗАНИЯТА ОТ ИНСТРУКЦИИТЕ ЗА СГЛОБЯВАНЕ, МОНТАЖ И ПРОФИЛАКТИКА.
- НЕ СА СПАЗЕНИ УКАЗАНИЯТА ОТ РЪКОВОДСТВОТО ОТНОСНО ПОДДРЪЖКАТА И ПРАВИЛНАТА УПОТРЕБА. ТАКИВА ПРИМЕРИ ЗА ИГРАЧКИ С АКУМУЛАТОРНА БАТЕРИЯ СА: ЗАПУШВАНЕ НА ИЗВОДИТЕ ПО МУЗИКАЛНИЯ ПАНЕЛ С КИБРИТЕНИ КЛЕЧКИ, ХАРТИЯ ИЛИ ДРУГИ МАТЕРИАЛИ; КАРАНЕ В КАЛНИ УЧАСТЪЦИ, ЗАБЛАТЕНИ ЗОНИ, ПЯСЪК; ДИРЕКТНО ОБЛИВАНЕ НА ПРОДУКТА С ВОДА С ЦЕЛ ПОЧИСТВАНЕ; СТОКАТА Е НЕПРАВИЛНО ИЛИ ЧАСТИЧНО СГЛОБЕНА.
- ИМА ПОВЪРХНОСТНИ НАРАНЯВАНИЯ, ПОЛУЧЕНИ ПО ВРЕМЕ НА ЕКСПЛОАТАЦИЯТА НА СТОКАТА, ПРИ ПРЕНАСЯНЕ, ТРАНСПОРТ ИЛИ СЪХРАНЕНИЕ.
- ПОВРЕДАТА Е ВЪЗНИКНАЛА ВСЛЕДСТВИЕ НА НЕБРЕЖНА ЕКСПЛОАТАЦИЯ, ПРЕТОВАРВАНЕ, СЪХРАНЕНИЕ В НЕПОДХОДЯЩА СРЕДА.
- ПОВРЕДАТА Е ВЪЗНИКНАЛА ВСЛЕДСТВИЕ НА УПОТРЕБА НА СТОКАТА ЗА ЦЕЛИ, РАЗЛИЧНИ ОТ ПРЕДНАЗНАЧЕНИЕТО Й - НАПРИМЕР ЗА ТЕСТОВЕ, ДЕМОНСТРАЦИИ, ОТДАВАНЕ ПОД НАЕМ И ДР.
- СТОКАТА Е РЕМОНТИРАНА В НЕОПРАВМОЩЕН ОТ ПРОИЗВОДИТЕЛЯ СЕРВИЗ ИЛИ ОТ ДРУГИ ЛИЦА.
- ИМА ИЗВЪРШЕНА ПРОМЯНА ИЛИ МОДИФИКАЦИЯ НА КОНСТРУКЦИЯТА.
- ПОВРЕДАТА Е ПОЛУЧЕНА ВСЛЕДСТВИЕ НА МОНТИРАНИ ОТ ПОТРЕБИТЕЛЯ ЧАСТИ И АКЕСОАРИ, РАЗЛИЧНИ ОТ СПЕЦИФИКАЦИЯТА НА СТОКАТА ПРИ ПРОДАЖБАТА.
- ДЕФЕКТИТЕ СА ПОЛУЧЕНИ В РЕЗУЛТАТ НА ВЪЗДЕЙСТВИЕ НА ВЪНШНИ СИЛИ – ПРИРОДНИ БЕДСТВИЯ, СЧУПВАНИЯ СЛЕД УДАР С ТЪРЪД ПРЕДМЕТ ИЛИ КАТАСТРОФА, ПРОМИШЛЕНИ ИЗПАРЕНИЯ, АГРЕСИВНИ МИЕЩИ ПРЕПАРАТИ И ДР. ПОДОБНИ.

II. СЛЕДНИТЕ ЧАСТИ ПОДЛЕЖАТ НА АМОРТИЗАЦИЯ ПРИ НОРМАЛНАТА ЕКСПЛОАТАЦИЯ НА СТОКАТА И НЕ ПОДЛЕЖАТ НА ГАРАНЦИЯ – БУТОНИ, АКУМУЛАТОРНА БАТЕРИЯ, ГУМИ, ДИСТАНЦИОННО УПРАВЛЕНИЕ, ПЛАСТМАСОВИ ЧАСТИ, ПОВРЕДЕНИ ЧАСТИ В СЛЕДСТВИЕ НА ПРЕТОВАРВАНЕ.

Акумулаторният джип MERCEDES-AMG G63 е произведен от SHANGHAI LONGQIAN TOYS CO.,LTD. MERCEDES-BENZ логото и знака са Търговски марки на DAIMIER AG и производителят е лицензиран за тяхната употреба.

Вносител: Мони Трейд ООД

Адрес: България, гр. София, кв. Требич, ул. Доло 1

Тел.: 02/ 936 07 90; **Web:** www.moni.bg

Appropriate age	37 – 72 months	Maximum weight capacity	< 25 kg
Speed	2.5 – 4.5 km/ h	Size of the product	110 x 69 x 56.5 cm
Charger	Input current: 100-240VAC, 50/60HZ Output current: DC12V 1.0A 12.0W	Battery	1*12V 4.5Ah
Manner of charging	Rechargeable battery	Charging time	8 ~ 12 hours
Duration of use	Around 45 minutes after full charge	Expected life of the battery:	Around 300 charges
Working frequency of the remote control	2.4GHz	Range of the remote control	Maximum up to 10 – 15 meters



Use the vehicle on generally level ground ONLY!

DO NOT Use the vehicle on Lawn space!

WARNING!

•DO NOT USE IN MUDDY TERRAINS!!!!

- **ADULT ASSEMBLY REQUIRED.** The product contains small parts, which are for adult assembly only. Keep children away when assembling.
 - Always remove protective material and poly bags and dispose before assembly.
- **CHOKING HAZARD** – Small parts. Not suitable for children under 36 months.

WARNINGS AND RECOMMENDATIONS FOR SAFE USE

- **Warning!** To be used under the direct supervision of an adult.
- **NEVER LEAVE THE CHILD WITHOUT ADULT SUPERVISION.** Always monitor the child while it is using the battery-operated SUV.
- **Warning!** This toy is unsuitable for children under 3 years due to its maximum speed.
- This toy has no breaks.
- Intended for children from 37 to 72 months of age with maximum weight up to 25 kg.
- Use only as intended. The battery-operated SUV is a toy – it is not intended to transport people on long distances or luggage and etc.
- Adult assembly required.
- Children under 3 years of age are not to be present during assembly of the SUV. Small parts. Risk of choking.
- Keep the packing away from children during the unpacking and afterwards.
- The assembly and charging of the batteries must be made by an adult.
- Use with caution. Skill is required to avoid falls or collisions causing injury to the user or third parties.
- **Warning!** Protective equipment should be worn. Not to be used in traffic.
- The product is intended for use only by one child at a session.
- Never use on roads, close to cars, on or close to steep hills or stairs, pools, or other water bodies, muddy terrains or swampy areas.
- Check regularly the condition of each part, since there is a risk of injuring your child in case of damage.
- Do not use the SUV if you find loosen, worn-out or damaged parts. The wheels must be moving freely.

- One must always use shoes during use. The child must not be barefoot during use of the toy or with shoes with slippery soles.
- One must always sit on the seat. Do not allow the child to step on the seat or to use the battery-operated SUV, while standing up.
- Your child must not jump with the SUV from curbs or other higher parts or bump into them.
- You must teach your child and the other children, which are near the SUV, not to touch its wheels with hands or other objects, while the SUV is moving.
- Do not tie or attach objects or accessories to the toy. This may lead to hanging, twining and disturbance of the balance causing injuring your child.
- Do not modify any of the parts of the product!
- Keep away from direct heat sources – heaters, open fires or others.
- Do not use the SUV in rainy days, do not get it wet with water or other liquids during play or during cleaning. This will prevent the risk of damage of the toy due to rust on the metal parts or disturbing the stability of the connections.

Rules for safe driving

❖The children must be in Safe Zones for driving:

- Not to be used on slopes or steep areas or stairs, near swimming pools or other water bodies.
- Use the toy on even ground and in safe areas only. Such as – in your home, park or playground.
- Using the product behind vehicles, near or on high traffic, streets, rivers, slopes, escalators or other dangerous places is strictly forbidden.
- Never use on** lawns or other grass areas, on or near steep slopes.
- Avoid sandy or other hard and rough surfaces. Do not use in poor weather (snow, rain, strong wind), or at places that are poorly lit, or places with poor visibility or with obstacles.
- Never use in the dark. Your child may encounter unexpected obstacles resulting in an accident. Use only during the day or at places that are well lit.
- ❖It is forbidden to shorten the terminals of the electric cables or to add other electric parts.
- ❖Periodically check the wires, bushings and connectors.
- ❖Do not allow children to touch the wheels or be close to them, when the battery-operated SUV is in motion.
- ❖The product has adjustable safety belts. Instruct the children to fasten their seat belts before use in order to guarantee their safety.
- ❖Some accessories of the SUV may get damaged during improper driving, be careful.
- ❖DO not use suddenly the forwards/backwards switch, while the SUV is in motion. It can be used only while the toy is stopped in place.
- ❖When restarting the motor there may be some sparks. It is forbidden to start the SUV in highly flammable and explosive environments such as petrol stations.
- ❖An adult must read this instruction carefully and give correct guidelines to children before playing with this product. Show them how to start and release the pedal, how to stop the SUV and how to act in case of malfunctions.
- ❖When you stop using the toy, turn off the power.
- ❖Do not change anything in the body and parts of the product. This may lead to destabilization of the toy and injury to your child.

❖The following must be confirmed before using the product:

- Important!** Before use of the product for the first time, the battery must be charged for 4 -6 hours, but not more than 10 hours. Only an adult can charge and recharge the battery.
- Check regularly all screws, nuts and safety coverings and tighten them if necessary!
- Before each use check the seat. Whether it is correctly placed and mounted (installed) with the help of a screw.
- In order to avoid incidents, make sure that the battery-operated SUV is entirely safe before use.

IMPORTANT SAFETY INSTRUCTIONS

Rechargeable Battery/ Charger/ Alkaline batteries

1. The battery/ charger/ alkaline batteries are not toys and it is strictly forbidden for children to play with them.
2. Non-rechargeable batteries must not be recharged, do not recharge them.
3. Do not mix old and new batteries or batteries of different types: alkaline, standard (carbon-zinc) or rechargeable (nickel-cadmium).
4. Only an adult must charge the batteries.
5. Remove the rechargeable batteries from the product before you start charging them.
6. Observe the correct polarity \pm indicated at the battery compartment.
7. The discharged batteries must immediately be removed from the product.
8. Remove the batteries if you are not going to use the product for a long time.
9. Do not shorten the battery terminals.

10. Use only the rechargeable battery and charger provided by the manufacturer.
11. Do not use the battery or charger for other product, because this may lead to overheating, fire or explosion.
12. **DO NOT OPEN** the battery or charger.
13. **DO NOT CHARGE** the battery backwards.
14. Always keep the battery dry. The battery must not get in contact with fresh or salt water.

PARTS LIST

Before you start to assemble the battery-operated SUV, take the parts out of the packaging and check whether all parts indicated in the list below are present. Keep the packaging until you have completely finished the assembly.

See the table on page 1 and Figure PD: 1. SUV's body – 1 pc; 2. Front decorative windshield – 1 pc; 3. Rear frame – 1 pc; 4. Seat – 1 pc; 5. Steering wheel – 1 pcs; 6. Rearview mirrors – 1 set; 7. Wheels – 4 pcs; 8. Decorative wheel covers – 4 pcs; 9. Decorative exhaust pipes – left and right – 2 pc; 10. Front axle – 1 pc; 11. Wrench – 2 pcs; 12. Charger – 1 pc; 13. Remote control – 1 pc; 14. MP3 cable – 1 pc; 15. Rear decorative box – 1 pc; 16. User manual – 1 pc; 17. Wheel caps – 4 pcs;

ASSEMBLY STEPS

❖ **You will need the tools shown of Figure T during the assembly:** S – screwdriver (not included in the package) – 1 pc, P – Pliers (not included in the package) – 1 pc; W – Wrench (included) 2 pcs.

1.Attachment of the Front axle and Side exhaust pipes – See Figures 1 and 2: Turn SUV's body upside down.

- **Front axle:** Take the axle. Insert its lower tubes in the corresponding holders of the front frame. Attach a washer and nut to each of the tubes. Fix the nuts using wrench.

- **Side decorative exhaust pipe:** Take the exhaust pipes and distinguish the left from the right. Find the places for attaching the pipes. Remove the screws M4X12 from them. Attach the pipes to them and fix them using the screws.

2.Rear wheels' installation – See Figure 3: The rear gearboxes are pre-attached to the axle. Attach to the left and right side of the rear axle: rear wheel → 10 mm washer → M8 nut. The cogwheels of the wheels must fit tightly to the cogwheels of the gearboxes. Using a wrench tighten both of the nuts on each side of the rear axle. Then attach the covers to the wheels. Push them carefully to fix them. You will hear a click.

3.Front wheels' installation – See Figure 4: Attach to the left and right side of the front axle: washer → front wheel → 10 mm washer → M8 nut. Use a wrench to tighten the nuts. Then attach the caps to the wheels. Push them carefully to fix them. You will hear a click.

4.Attaching the rear frame – See Figure 5: Turn the SUV so that it stands on the wheels. Attach the frame in the rear part of the SUV's body. The plastic pins of the frame must be aligned to the corresponding openings of the SUV's body. Press carefully down to fix them. **Warning!** Do not press too hard as you may break some of the parts.

5.Connecting the battery and fixing the seat – See Figures 6, 10-1 and 10-2:

-**See Figures 10-1 and 10-2:** Connect the red cable of the SUV to the red cable/ terminal of the battery. Connect the red cables with the gearboxes. **DO NOT** turn the polarity! **Never** connect black cable to red terminal or vice versa. This may lead to short circuit.

-**See Figure 6:** Place the seat at the rear part of the SUV. The plastic pins of the seat must be fixed into the corresponding openings in the SUV's body. Fix the seat with 2 screws 4*12 mm.

6.Attach the rear decorative box – See Figure 7: Place box in the rear SUV's body. Fix it using 2 screws 4 x 12 mm.

7.Attaching the steering wheel – See Figure 8: Remove the fixing machine bolt Ø5x40 and M5 nut from the steering wheel. Connect the steering wheel's cable to the SUV's cable. Then insert the cables in the opening of the SUV. Attach the steering wheel to the tip of the steering rod coming out of the dashboard. **Be careful** not to damage the cables. Align the openings of the steering wheel with those of the steering rod. Slide through these openings the machine bolt Ø5x40 and fix it using the M5 nut and wrench.

8.Attach the front windshield and rearview mirrors – See Figures 9-1 and 9-2:

-**Front windshield:** Attach the windshield in the front part of the SUV. Its plastic pins must enter the corresponding openings in the SUV's body. Press down carefully. **Warning!** Do not press too hard as you may break some of the parts. Fix the ends of the windshield with screws.

-**Rearview mirrors:** Place the rearview mirrors in the corresponding openings on each side of the doors. Press carefully until they are fixed. **Note!** Before attaching the mirrors, make sure to differ the right from the left mirror.

USE OF THE BATTERY-OPERATED SUV

➤ **Note!** When you change the direction of movement, first make sure that the SUV does not move. Otherwise, if you change suddenly the direction of movement without stopping the SUV, you may cause damage of the gears and motor.

1. Operation and Functions – See Figure U:

1. Power: Push the ON/ OFF button to start or turn off the SUV.

2. Switch for moving Forward/ Back:

-**Moving Forward:** Put the Forward ▲ / Back ▼ switch in position Forward ▲ and press the pedal in order to move the SUV forward.

-**Moving Backward:** Put the Forward/ Back switch in position Back ▼ and press the pedal to move the SUV backwards.

-**Stop:** Lift your leg from the pedal in order to stop the SUV from moving.

3. Music player – On Figure MP are marked the different buttons of the player. See below for more information on the functions of these buttons.

4. Foot pedal.

5. Charging socket.

II. Music Player – buttons and functions – See Figure MP:

1.USB – to connect audio device to it.

2.TF card slot – attach TF card to it.

3.MP3 jack – to connect audio device to it.

4.Volume down/ English – Press and hold for volume down. Press once for English education functions.

5.Бутон Пауза – Press to pause the melodies. Press again to play.

6.Volume up/ Music – Press and hold for volume up. Press once for music playing

7.Storytelling – press for various stories.

8.Battery charge display –If it shows that the battery charge is above 13.20, then the battery is fully charged. If the voltage shown is between 13.1 and 12.60, then there is enough charge for normal use of the SUV. If the voltage is below 12.5V, you should charge the battery immediately!

III. Steering wheel – See Figure SW: A. Horn; B. Music functions.



Do not listen to loud music, because this may lead to impairment of the hearing

REMOTE CONTROL USE

ONLY AN ADULT CAN USE THE REMOTE CONTROL!

**The use of the remote control is always with priority over the manual and pedal operation with the SUV.
(If you use the remote control, the pedal will not work.)**

I. PLACING OF THE BATTERIES:

WARNING! The placement of batteries should be performed in the absence of children!

1. The batteries are not included in the set.

2. Remove the screw of the lid of the battery compartment with a screwdriver and set it aside.

3. After that place 2 pcs AAA (LR03) batteries in the compartment, make sure that you observe the respective polarity (+/-) when you place them, it is indicated on the bottom of the compartment.

4. Replace the cover of the battery compartment and secure it with the screw.

5. The batteries must be handled by an adult. Do not allow the children to play with the batteries.

6.Warning! The placing of the further change of the batteries must be done by an adult.

II. Buttons of the remote control – See Figure RC:

- F – Forward – press in order to move the SUV forward;

- B – Backward – press in order to move the SUV backward;

- P – Stop/ Pause – press to stop the SUV from moving;

- L – Turn on the left– press in order the SUV to turn on the left;

- R – Turn on the right – press in order the SUV o turn on the right;

- S – Speed select – press in order to move the SUV with low (1 indicating light), normal (2 indicating lights) and high speed (3 indicating lights). Whichever speed you choose, the SUV starts with slow speed.

- IL – LED indicating light for the different speeds;

III. Connecting the remote control device to the SUV:

1.Turn the power of the SUV off. Insert batteries in the battery compartment of the RC.

2.Hold the Forward and Backward buttons at the same time for 3 seconds. The speed indicator will start flashing. Turn on the power of the SUV. The light indicator should stop flashing. This means that the connection was successful.

3.If the connection wasn't successful, the speed indicator will continue to flash. In this case, turn off the power of the SUV, remove the batteries from the RC and repeat steps 1 and 2.

4.The RC will turn into power saving mode automatically if you do not use it for 15 seconds.

5.The remote control used to operate the battery – operated SUV G63 AMG is with item number JR1602FCC.

➤ **Moni Trade Ltd., hereby, declares that this type of radio equipment model JR1602FCC, complies with Directive 2014/53/EC. The complete text of EC declaration for compliance can be found at the following Internet address:**

www.moni.bg.

IV. IMPORTANT INFORMATION ABOUT THE BATTERIES:

1. Always remove the discharged batteries and do not throw them away with the household waste, use the places designated for that purpose. They are recyclable.

2. Use only batteries with the size and voltage, marked on the bottom of the battery compartment.

3. Alkaline batteries are recommended.

4. Always remove the batteries, if you will not use the product for a long period of time.

5. When you replace the batteries always replace them with new ones, always replace all batteries. Children should not be present while you are replacing the batteries.

6. Do not mix old batteries with new ones.

7. Do not mix alkaline, standard (Carbon - Zinc), or rechargeable (Nickel – Cadmium) batteries.
8. Do not throw the batteries in fire, because they may blow up or leak.

CHARGING OF THE RECHARGEABLE BATTERY OF THE TOY

THE RECHARGEABLE BATTERY MUST BE CHARGED BY AN ADULT ONLY.

1. Before use for the first time you must charge the rechargeable battery for 4 - 6 hours. Do not charge more than 10 hours to avoid overheating of the battery and charger.
2. Charge battery after each use or at least once a month for 8 to 12 hours but not more than 20 hours.
3. When the normal speed of the SUV starts to significantly decline or after each use of the product, charge the battery.
4. Check the battery, charger and their connectors and cables for extensive wearing or damage every time before you start charging the battery. If you find any wearing or damage, do not use the charger or battery until the worn or damaged part is replaced.
5. The battery must be charged in dry areas only.
6. It is normal for the battery and charger to become warm during charging.
7. Charge the battery at least once a month, even if the SUV has is not being used.
8. At room temperature under 5 degrees Celsius, the charging must take 3-5 hours more. Do not use this product under - 5 degrees Celsius.
9. Charging:
 - Switch the power of the battery-operated SUV off before you start charging the battery.
 - See Figure CH. Insert the adapter DC plug in the charging socket, which is under the seat.
 - Insert the AC plug of the adapter in a socket of the main electric grid.
 - Make sure that the battery-operated SUV is turned off.

WARNING!

•IN ORDER TO AVOID FIRE AND ELECTRIC SHOCK:

- Always use only the rechargeable battery and adapter provided with the bought product. **NEVER USE** battery or charger of other brand or another product.
- Do not place the battery or adapter for another product. This may result in overheating, fire or explosion.
- NEVER** change the electric current. Making any changes to it may lead to short circuit, fire or explosion or the system may permanently get damaged.
- DO NOT ALLOW** DIRECT CONTACT BETWEEN THE TERMINALS OF THE BATTERY. THIS MAY LEAD TO FIRE OR EXPLOSION.
- Do not allow** any liquid to get in contact with the battery or its components.
- During the charging of the battery explosive gases, heat or flammable substances accumulate. Charge the battery in well ventilated places **ONLY**.
- Never pick up the battery by its cable or adapter. This may lead to damaging of the battery resulting in a fire. Pick the battery by the corpus **ONLY**.
- Charge the battery in dry areas only.
- The battery terminals, connectors and parts related to them contain lead and lead components, chemicals, which according to the state of California can cause cancers and reproductive disabilities. **Always wash your hands after handling the battery.**
- Do not open the battery. The battery contains lead acid and other materials, which are toxic and corrosive.
- Do not open the adapter! The exposed wires and electric components in the corpus of the adapter may cause electric shock.
- Only an adult can handle and charge the battery. **NEVER** allow children to work with or charge the battery. The battery is heavy and contains lead acid (electrolyte).
- Never drop the battery. This may lead to permanent damage of the battery or serious injuries.
- Before you start charging the product you must check whether the adapter, battery and cables are in good working order. If there is damage on any of these parts, you must stop using them, until the damage is removed.
- Do not let the battery to discharge entirely. You must recharge it after each use or once a month if you are not going to use it regularly.
- Do not turn the battery backwards during charging.
- Always secure and fasten the rechargeable battery with the bracket. Otherwise the battery can fall and injure the child, if the battery-operated SUV upturns.
- It is normal for the adapter to get heated during charging, but if the adapter gets very hot, you must stop the charging and check the adapter and battery.
- Before you put the battery-operated SUV in storage, you must charge its battery completely. After that every 3 months you must charge it, in order to prolong its life.
- During charging the SUV is not usable, because the current of the electric system is stopped.
- Children are not allowed to handle the adapter. Only an adult must handle it. After charging you must always store it at a place out of the reach of children. The adapter is not a toy.



REMOVAL OF THE DISCHARGED BATTERY

Your battery at one point will lose its ability to hold charge. Depending on the amount of use and varying conditions, the battery should be used between one and three years. In order to replace the battery and remove the discharged one, follow the steps below:

1. Remove the seat of the battery-operated SUV.
2. Remove the jacks of the battery's cables.
3. Remove the metal bracket that protects the battery from falling.
4. Carefully lift the battery.

- Depending on the state of the battery (for example leakage) you may have to wear protective gloves before you remove the battery.

- Do not lift the battery by its terminals or cables.

5. Place the discharged battery in a plastic packaging.

Important! The sealed lead-acid battery must be recycled or thrown away in an ecologically friendly manner for the purpose of avoiding pollution of the environment. The battery contains lead acid (electrolyte) and must be discarded in an ecologically friendly manner in accordance with the regulatory requirements. DO NOT throw the rechargeable battery in fire, because it may explode or leak. DO NOT throw the lead-acid battery in the containers for household waste. The incineration (burning), land filling or mixing of the sealed lead-acid batteries with the household waste is forbidden by law. The discharged rechargeable battery can be given at the local recycling center for recycling or at a center for sale of such batteries.

6. Replace the battery with new one and reconnect all cables and terminals.
7. Place the metal bracket protecting the battery from upturning or falling back on.
8. Return the seat of the battery-operated SUV back in place.

TROUBLESHOOTING GUIDE

Problem	Possible reason	Solution
The battery-operated SUV does not move	The battery does not have enough charge	Recharge the battery. Charge always after each use, or at least once in a month. It is recommended to charge for 8 – 12 hours, but not more than 20 hours.
	One of the nuts holding the wheels has fallen out.	Re-attach the nut to the axle and fix it with wrench.
	The battery is damaged	Contact the shop you bought the product from.
	The thermal fuse is disconnected	The SUV is equipped with automatic restarting fuse. If the SUV is overloaded the fuse will turn off the power for 15 – 20 seconds. Then it will automatically restart again. In order to avoid any power off: 1.The maximum load of the SUV is 25 kg. Overload is not allowed. 2.Do not tie any objects to the back of the SUV. 3.Do not allow any contact of water or other liquids to the electric parts of the SUV. 4.Do not make any changes on the electrical circuit of the SUV.
	Loose cables.	Re-connect them.
	Damaged cables.	Contact the shop you bought the product from.
	The motor is damaged	Contact the shop you bought the product from.
The foot switch isn't well connected.	Contact the shop you bought the product from.	
The SUV cannot move forward or backward.	Check if there is electricity in the cables connected to the forward/back switch.	If there isn't electricity to this switch, contact the the shop you bought the product from.
	Disconnected cables.	Re-connect.

Problem	Possible reason	Solution
The battery-operated SUV moves slowly	The battery does not have enough charge.	Recharge the battery regularly after each use. It is recommended to charge it from 8 till 12 hours but not more than 20 hours.
	The battery is old and cannot hold charge anymore.	Usually the battery, when being charged regularly, can last from 1 to 3 years. If the battery cannot hold any more charge, replace it with a new one. Contact the shop you bought the product from.
	The battery-operated SUV is overloaded	Reduce the load of the battery-operated SUV. The maximum weight of the child using the battery-operated SUV must be not more than 25 kg.
	The battery-operated SUV is used on uneven ground – sand/ gravel/ grassy area.	Use only on even asphalt surface!
	One of the driving motors is damaged.	Contact the shop you bought the product from.
The battery does not charge	The battery cable's plugs are loose.	Check whether the battery cable's plug is firmly connected. Re-connect.
	The charger is not plugged in.	Check if the charger is plugged in to a working socket of the main electric system.
	The charger is damaged.	Contact the shop you bought the product from.
	The battery is damaged.	Change with new one. Contact the shop you bought the product from.
The SUV moves but there are no sounds or lights.	Check if the sound or music switches are in good condition.	If not, contact the shop from which you bought the product.
	Disconnected cables	Re-connect them.
The wheels are rotating but the SUV doesn't move.	Check if the driving wheels are rotating or not.	If not, check if the gearboxes are damaged. If the gearboxes are damaged, contact the shop from which you bought the product.
The SUV cannot be stopped from moving.	There is damaged electric component.	Contact the shop you bought the product from.
The adaptor gets heated during charging	That is normal and should not worry you. If the temperature of the battery is too high during charging, then you should check if the flow of electricity is too strong or if there is an electric circuit.	
There is buzzing sound from the battery.	This is normal reaction during charging.	

CLEANING AND MAINTENANCE OF THE PRODUCT

❖ Cleaning:

1. Do not clean the product with a hose. Do not wash it with water and soap. Do not use the SUV, when it rains or snows. Water may damage the motor, electric system or battery.
2. Clean the battery-operated SUV with soft, dry cloth only. In order to restore the shine of the plastic parts, use polishing agent for furniture **WITHOUT** wax. Do not use strong abrasive cleaning agents.

❖ Maintenance and storage:

1. The responsibility to check the main parts of the toy before use is entirely to the parents/ adult. Regularly check for potential risk of damage / injury – the battery, adapter, electric cables or wires, bushings, screws, body, moving systems, wheels, fastening components – whether they are in good working condition or not, whether there is any damage, broken or chipped parts. If you find any, you must stop using the product, until the damage is removed. Contact the shop you bought the product from or the importer.
2. Make sure that the plastic parts of the toy are not cracked or broken.
3. From time to time use lubricating oil, in order to oil the moving parts such as wheels and moving connections. You must

apply a very thin layer of the oil and be careful while applying it.

4.Store the SUV in upright position only, do not turn it upside down and do not tilt it. Park the battery-operated SUV indoors or cover it with sailcloth, in order to protect it in humid weather.

5.When you are not going to use the product, you must store it at a dry, cool and well ventilated place. Do not store the product close to sources of heat – open fire, heating devices or cookers and also at humid places.

6.FOR ADULTS ONLY: recharge the battery after each use. Recharge the battery at least once a month, when you are not using the battery-operated SUV.

7.When the battery-operated SUV is not being used, all electric sources must be switched off. All switches must be in zero position or in “stop” position. Disconnect the bushings of the battery’s cables.

8.If you are not going to use the product for a long time, you must charge the battery completely, before you put it for storage. You must charge the battery every three months in order to prolong its life.

9.Before you put the SUV for storage you must switch the power button OFF, remove the cables from all bushings and the rechargeable battery of the SUV. Store it at a suitable place (dry, cool and well ventilated place). Do not allow children to play close to the battery.

10.IMPORTANT! DO NOT MAKE ANY CHANGES OF THE BODY OF THE SUV AND ITS MAIN PARTS AND ALSO THE ELECTRIC INSTALLATION! This may lead to damaging of the SUV, improper operation and a risk of injury to the child. These parts must be maintained by an expert – authorized repair shop or importer.

11.Do not charge non-rechargeable batteries, do not mix old and new or different types of batteries. Observe the correct polarity while placing the batteries.

12.Do not change the structure of this product and its electric system. Any changes must be performed under the guidance of a technician only. In case of a problem contact the shop you bought the product from or the importer.

The battery-operated MERCEDES-AMG G63 is produced by SHANGHAI LONGQIAN TOYS CO.,LTD. The MERCEDES – BENZ logo and mark are Trademarks of DAIMIER AG and the manufacturer is licensed for their use.

Importer: Moni Trade Ltd.

Address: Bulgaria, city of Sofia, Trebich quarter, 1 Dolo str.

Tel.: +359 2/ 936 07 90; **Web:** www.moni.bg